

PALACE

Waschtisch unterbaufähig / schneidbar 81170.6



TECHNISCHE DATEN

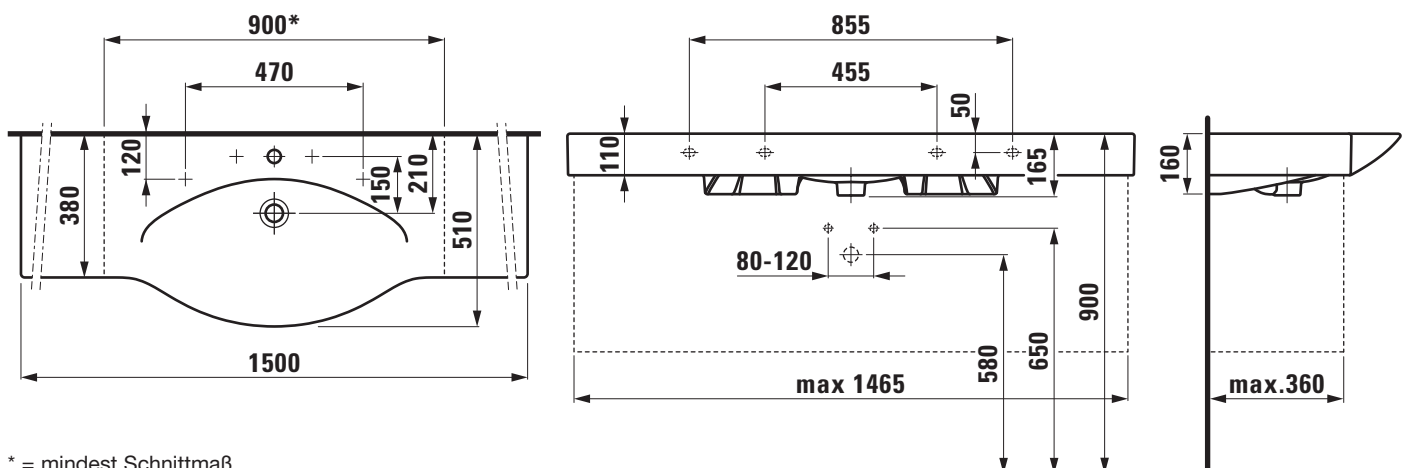
Artikel-Nr.	81170.6
Anschlussmaße	EN 14688 / EN 31
Größe	1500 x 380/510 mm
Beckeninnenmaß	ca. 700 x 350 mm
Ausführung	Charge 104 – 1 Hahnloch mittig schneidbar bis 900 mm
Sonderausführung	Charge 108 – 3 Hahnlöcher Charge 109 – ohne Hahnloch Charge 111 – 1 Hahnloch mittig, ohne Überlauf Charge 112 – ohne Hahnloch, ohne Überlauf Charge 158 – 3 Hahnlöcher, ohne Überlauf Charge 804 – 1 Hahnloch mittig, 1 Loch links für Seifenspender Charge 805 – 1 Hahnloch mittig, 1 Loch rechts für Seifenspender Charge 808 – 3 Hahnlöcher, 1 Loch links für Seifenspender Charge 809 – 3 Hahnlöcher, 1 Loch rechts für Seifenspender
Gewicht	35,0 kg
Montagematerial exkl.	Steinschrauben Ausgleichsmasse, Artikel-Nr. 89461.4 Schallschutzset, Artikel-Nr. 89269.3
Sonstiges	Waschtisch wird mit 4 Schrauben befestigt Bei Bestellung in geschnittener Ausführung ist das Gesamtaußenmaß des Waschtisches anzugeben, siehe Kapitel Schneidformulare. Geschnittene Seite nicht glasiert. Optional mit Abdeckung (aufgarniert).
Farben	siehe Farbtabelle

STANDARDISIERTER AUSSCHREIBUNGSTEXT

Den Ausschreibungstext lt. ÖNORM 2063 für Ihr Projektangebot finden Sie unter der angegebenen Positionsnummer (LGPosNr.) auf der CD-Rom der Sammelausgabe „Der österreichische Industriestandard“ von ABK.

LGPosNr.	POSITIONSSTICHWORT
63L1Y2A	Lief.Waschtisch 1500x380/510 PALACE 1HLMittig weiß
63L1Y2B	Lief.Waschtisch 1500x380/510 PALACE 3HL weiß
63L1Y2C	Lief.Waschtisch 1500x380/510 PALACE oHL weiß
63L1Y2D	Lief.Waschtisch 1500x380/510 PALACE 1HLMittig oÜ weiß
63L1Y2E	Lief.Waschtisch 1500x380/510 PALACE oHL oÜ weiß
63L1Y2F	Lief.Waschtisch 1500x380/510 PALACE 3HL oÜ weiß
63L1Y2G	Lief.Waschtisch 1500x380/510 PALACE 1HLMittig 1Lo.l.weiß
63L1Y2H	Lief.Waschtisch 1500x380/510 PALACE 1HLMittig 1Lo.r.weiß
63L1Y2I	Lief.Waschtisch 1500x380/510 PALACE 3HL 1Lo.l.weiß
63L1Y2J	Lief.Waschtisch 1500x380/510 PALACE 3HL 1Lo.r.weiß
63L1Y2K	Lief.Waschtisch 1500x380/510 PALACE 1HLMittig farbig
63L1Y2L	Lief.Waschtisch 1500x380/510 PALACE 3HL farbig
63L1Y2M	Lief.Waschtisch 1500x380/510 PALACE oHL farbig
63L1Y2N	Lief.Waschtisch 1500x380/510 PALACE 1HLMittig oÜ farbig
63L1Y2O	Lief.Waschtisch 1500x380/510 PALACE oHL oÜ farbig
63L1Y2P	Lief.Waschtisch 1500x380/510 PALACE 3HL oÜ farbig
63L1Y2Q	Lief.Waschtisch 1500x380/510 PALACE 1HLMittig 1Lo.l.farbig
63L1Y2R	Lief.Waschtisch 1500x380/510 PALACE 1HLMittig 1Lo.r.farbig
63L1Y2S	Lief.Waschtisch 1500x380/510 PALACE 3HL 1Lo.l.farbig
63L1Y2T	Lief.Waschtisch 1500x380/510 PALACE 3HL 1Lo.r.farbig

TECHNISCHE ZEICHNUNGEN / M 1 : 20



* = mindest Schnittmaß