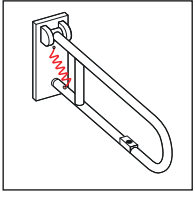


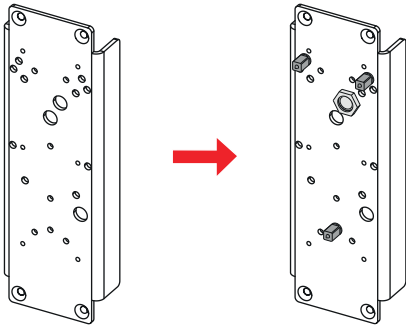
| Hersteller/manufacturer | Typ/type | Seite/page |
|-------------------------|---|------------|
| AMS | A Serie | 2 |
| | B Serie | 3 |
| Deubad | Maxima | 4 |
| Emco | 35 85 212 85, 35 85 212 60 | 5 |
| Hergert | 10.036.00.1000, 10.036.01.1000, 10.037.01.1000 | 6 |
| | 10.056.00.1000, 10.056.01.1000, 10.056.18.1000, 10.056.19.1000, 10.057.00.1000, 10.057.01.1000, 10.058.06.1000 | |
| Lehnen | Funktion | 6 |
| Terma | Wlon | 6 |
| Normbau | Inox Care | 7 |

TECEprofil – 9 042 013

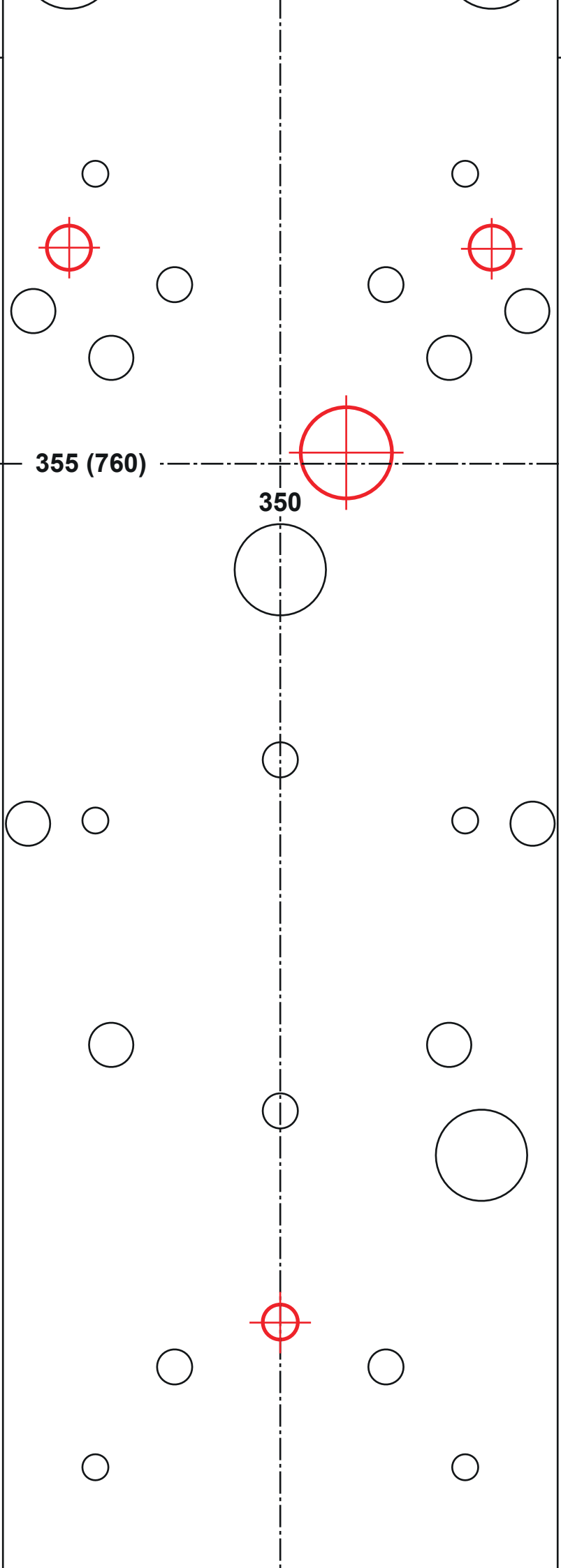
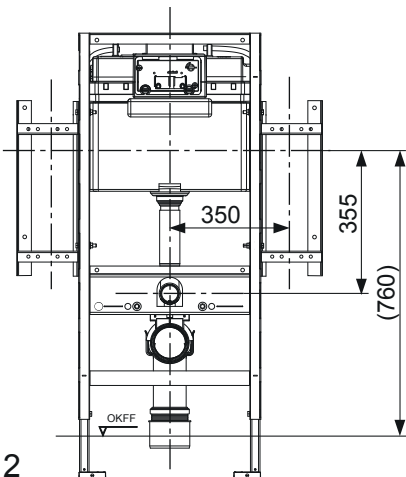


AMS

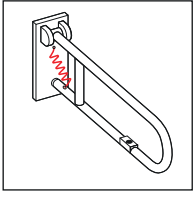
A Serie



DIN 18 040-1: 355 (760) mm

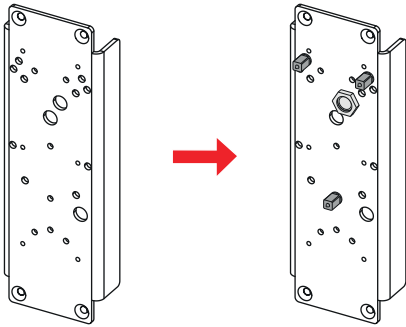


TECEprofil – 9 042 013

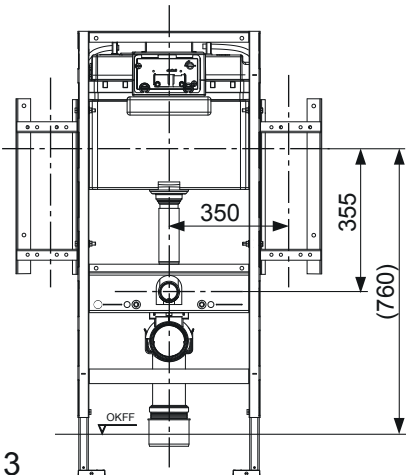


AMS

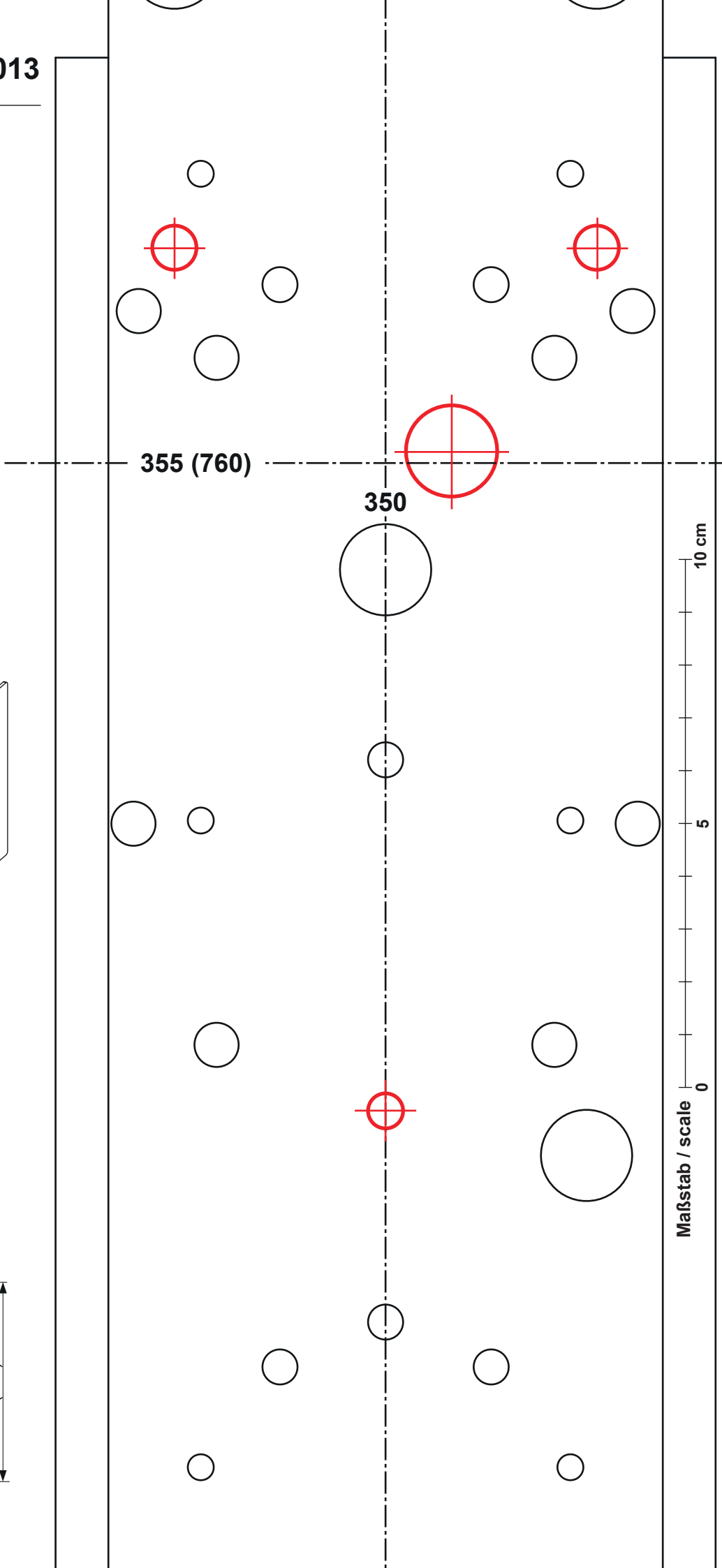
B Serie



DIN 18 040-1: 355 (760) mm

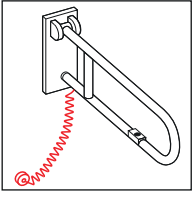


3



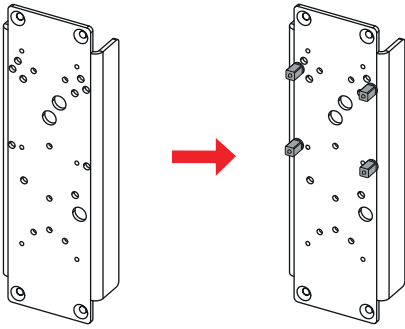
Maßstab / scale 0 5 10 cm

TECEprofil – 9 042 013

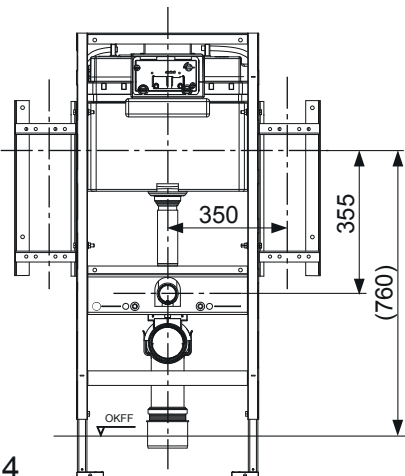


Deubad

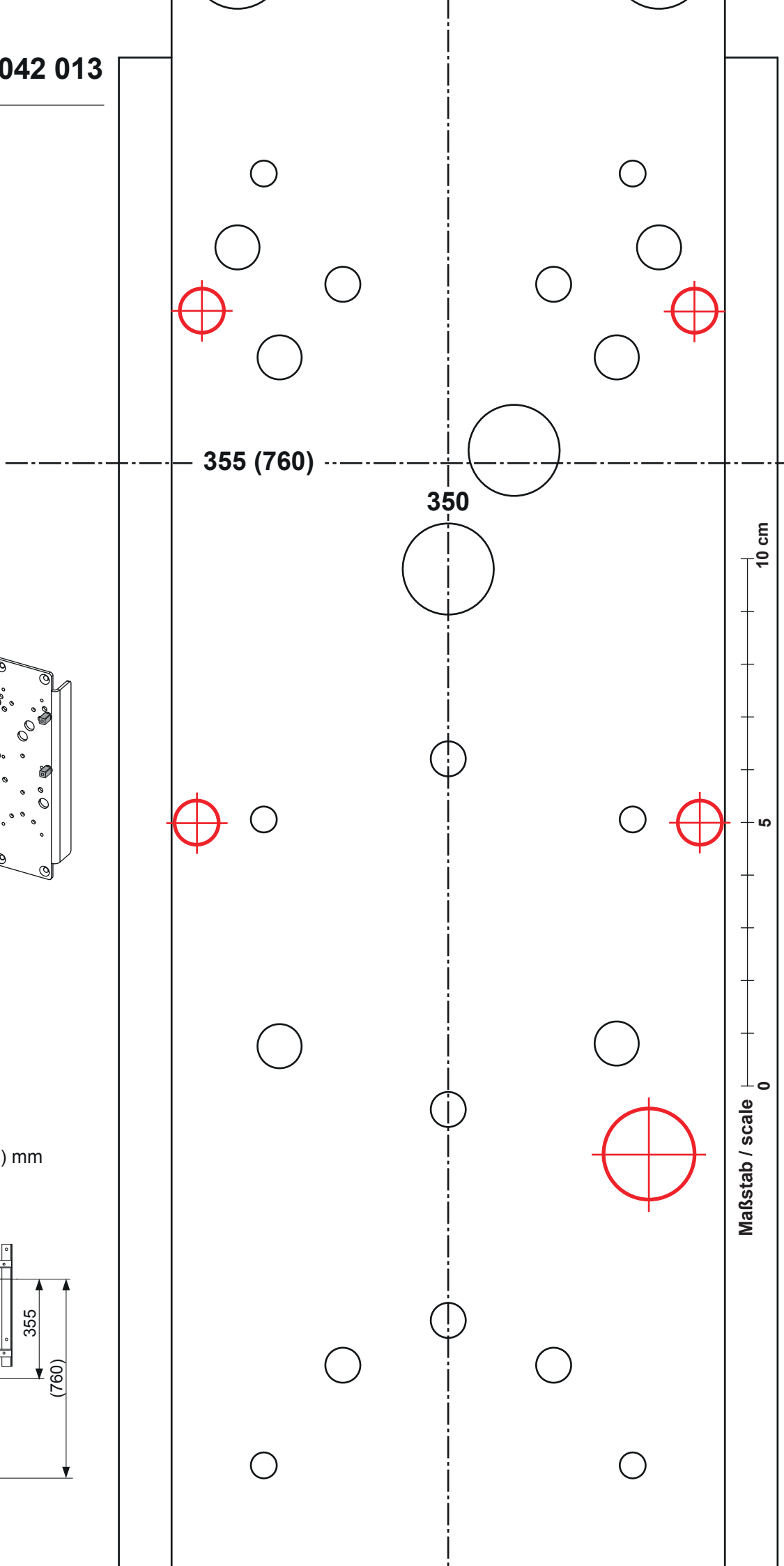
Serie Maxima



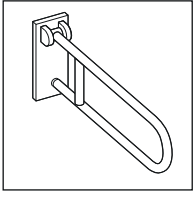
DIN 18 040-1: 355 (760) mm



4

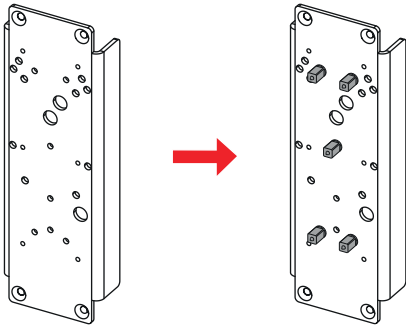


TECEprofil – 9 042 013

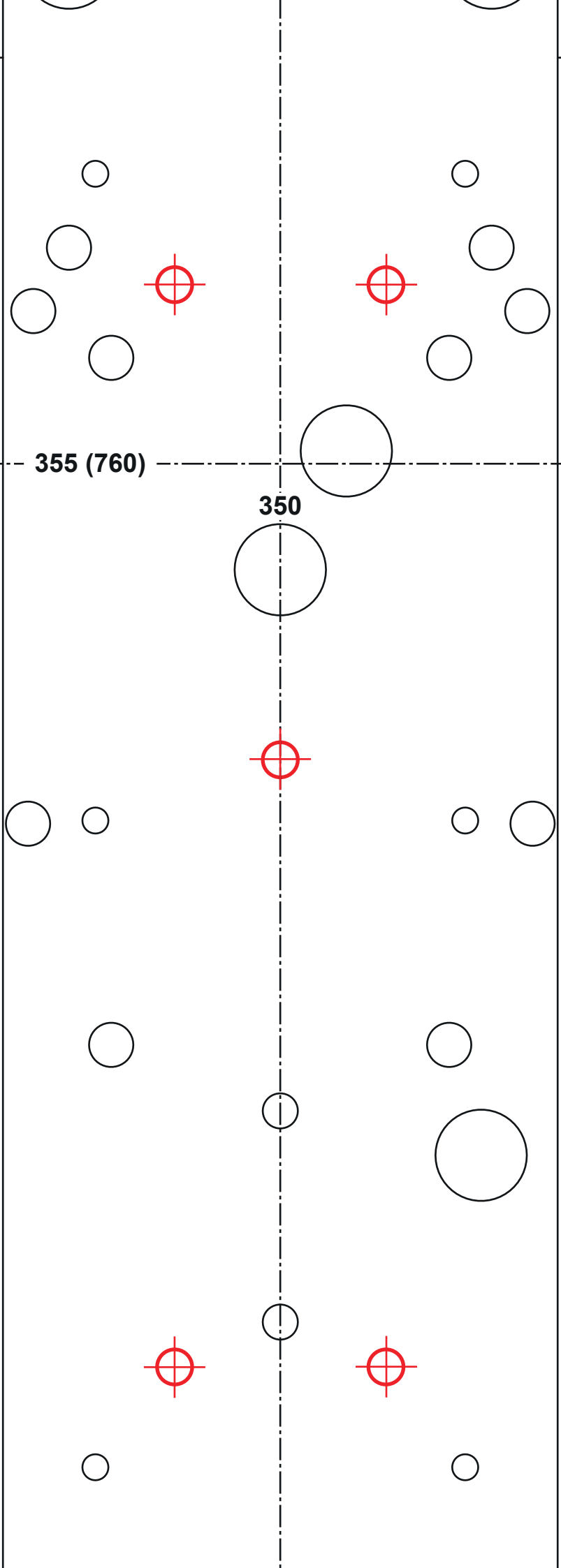
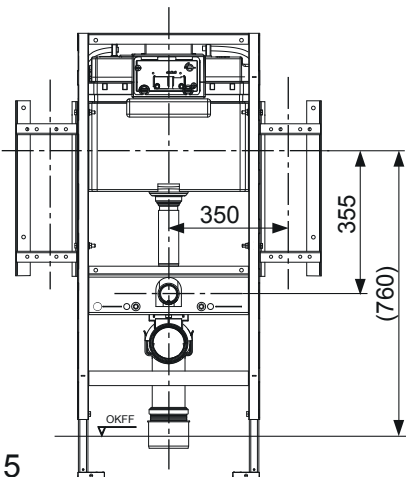


EMCO

35 85 212 85
35 85 212 60

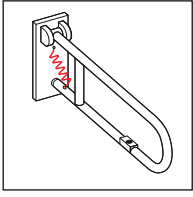


DIN 18 040-1: 355 (760) mm



Maßstab / scale 0 5 10 cm

TECEprofil – 9 042 013



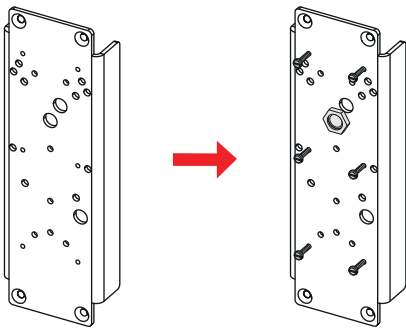
Lehnen
Funktion

Hergert

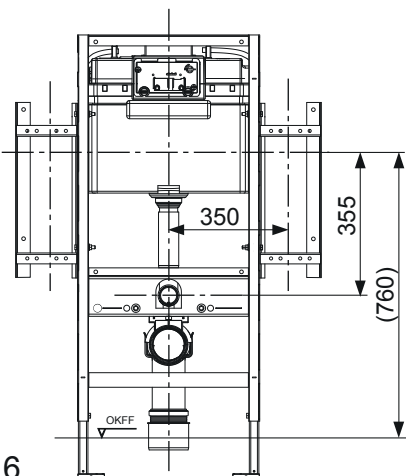
10.036.00.1000, 10.036.01.1000,
10.037.01.1000

10.056.00.1000, 10.056.01.1000,
10.056.18.1000, 10.056.19.1000,
10.057.00.1000, 10.057.01.1000,
10.058.06.1000

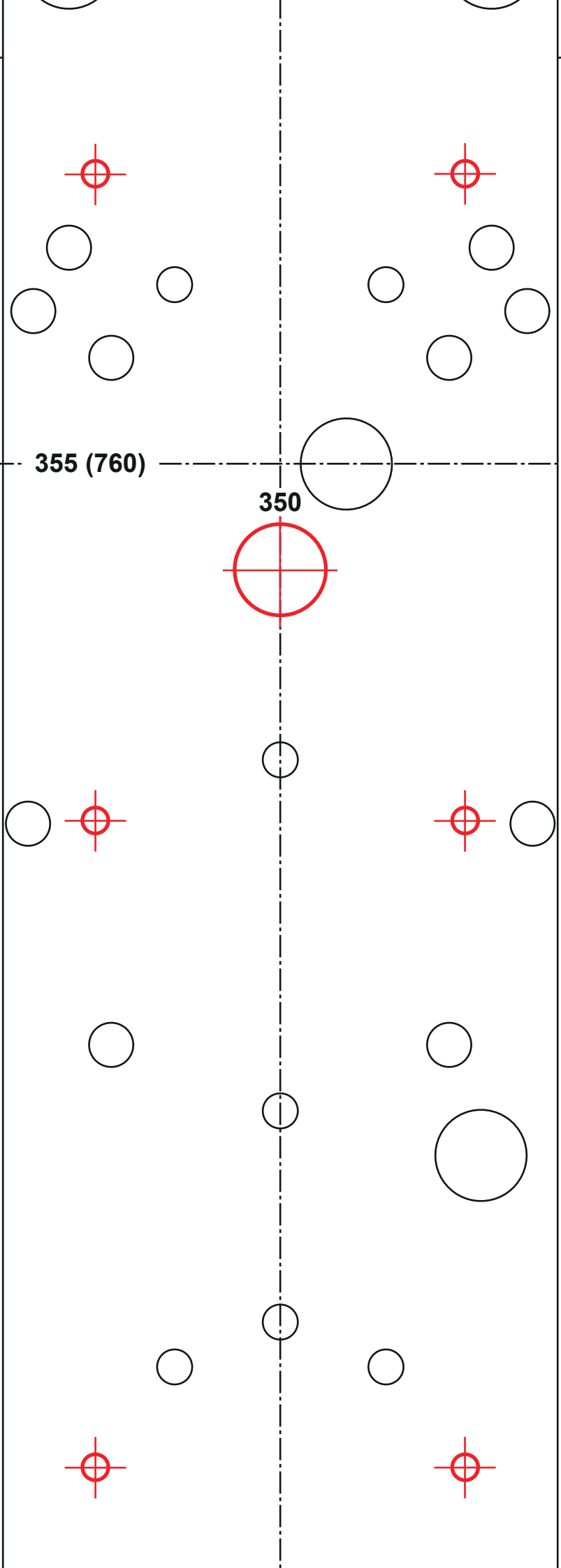
Terma
Wlon



DIN 18 040-1: 355 (760) mm

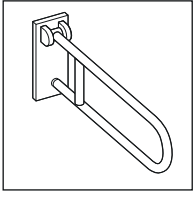


6



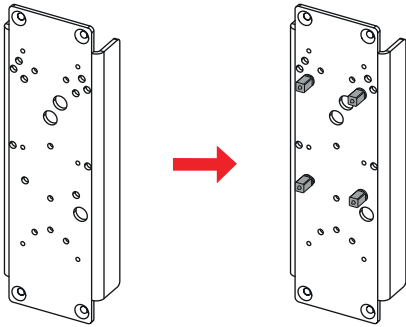
Maßstab / scale 0 5 10 cm

TECEprofil – 9 042 013

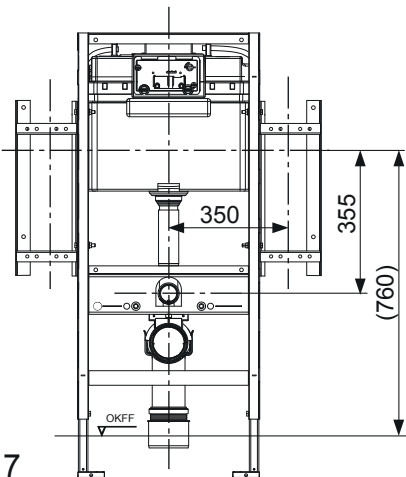


Normbau

Inox Care



DIN 18 040-1: 355 (760) mm



7

