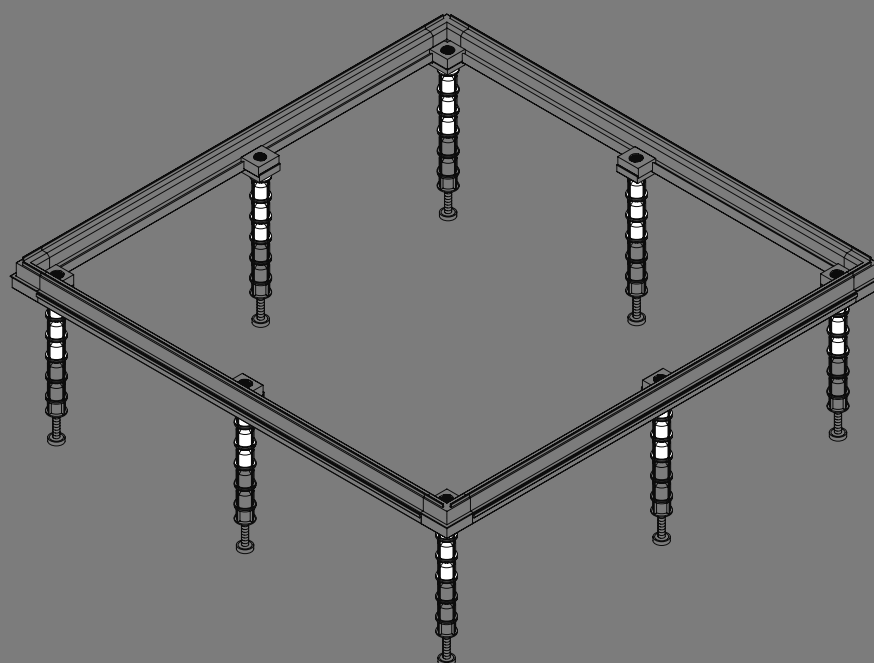


DE Erweiterungsset Einbausystem 205 - 310 mm
EN Expansion set installation system 205 - 310 mm
FR Kit d'expansion piètement d'intégration 205 - 310 mm
NL Uitbreidingsset montagesysteem 205 - 310 mm

DE Montageanleitung
EN Installation instruction
FR Instructions de montage
NL Montagehandleiding

B57-0403



BETTE

Symbolerklärung



Verweis auf andere Produkte oder Dokumentationen



Ersatzteil



Korrekte Montage



Falsche Montage

Wichtige Informationen – Bitte beachten!

Einsatzbereich

Das Erweiterungsset Einbausystem ist für den Einbau in folgenden Systemen bestimmt:

- BetteEinbausystem Universal
- BetteEinbausystem Basic

Das Erweiterungsset dient zur Erhöhung der genannten Einbausysteme.

Allgemeine Hinweise

- Diese Anleitung muss zusammen mit der Anleitung des Einbausystems benutzt werden.
- Maßangaben in Millimeter (mm).

Montagehinweise

- Das Erweiterungssystem darf nur eingesetzt werden, wenn das gesamte Einbausystem nach erfolgter Montage in alle horizontalen Richtungen abgestützt ist.



Beachten Sie auch separate Dokumentationen
- BetteEinbausystem Universal
- BetteEinbausystem Basic

Key to symbols



Cross reference to other products or documentation



Spare part



Correct installation



incorrect installation

Important information – Please note!

Range of application

The installation system expansion set is specified for the following systems:

- Bette installation System Universal
- Bette Installation System Basic

The expansion set is used to raise the specified installation systems.

General advice

- These instructions must be used together with the instructions for the installation system.
- Measurements are indicated in millimetres (mm).

Installation instructions

- The expansion set may not be used if the completed installation system is supported in all horizontal directions after assembly is complete.



Separate documentation must be observed.
- Bette Installation System Universal
- Bette Installation System Basic

Explication des symboles



Référence aux autres produits ou documentations



Pièce détachée



Montage correct



Montage incorrect

Informations importantes - à observer!

Plage d'utilisation

Le kit d'extension du système de montage est conçu pour un montage sur les systèmes suivants :

- Système de montage Universal de Bette
- Système de montage Basic de Bette

Le kit d'extension sert à surélever les systèmes de montage désignés.

Remarques générales

- Utiliser ce mode d'emploi en association avec le mode d'emploi du système de montage.
- Toutes les indications de mesure sont en millimètres (mm).

Instructions de montage

- Uniquement utiliser le kit d'extension si le système de montage est soutenu dans toutes les directions horizontales après avoir été monté.



Observer la documentation séparée.
- Système de montage Universal de Bette
- Système de montage Basic de Bette

Verklaring van de symbolen



Verwijzing naar andere producten of documentatie



Reserveonderdeel



Onjuiste installatie



Onjuiste installatie

Belangrijke informatie - A.u.b. in acht nemen!

Toepassingsgebied

De uitbreidingsset montagesysteem is bedoeld voor de inbouw in de volgende systemen:

- Bette montagesysteem Universal
- Bette montagesysteem Basic

De uitbreidingsset dient voor de verhoging van de genoemde montagesystemen.

Algemene informatie

- Deze handleiding moet samen met de handleiding van het montagesysteem worden gebruikt.
- Afmetingen in millimeters (mm).

Montage-instructies

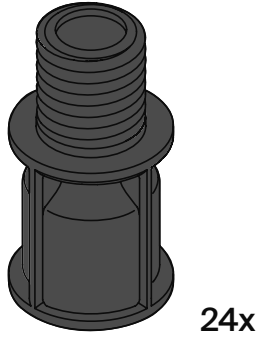
- De uitbreidingsset mag alleen worden toegepast, als het totale montagesysteem na de montage in alle horizontale richtingen is ondersteund.



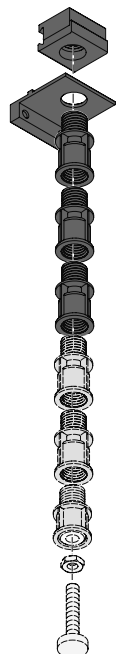
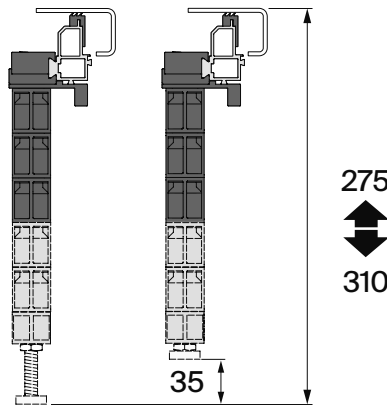
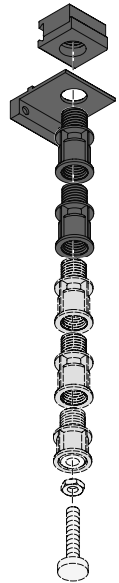
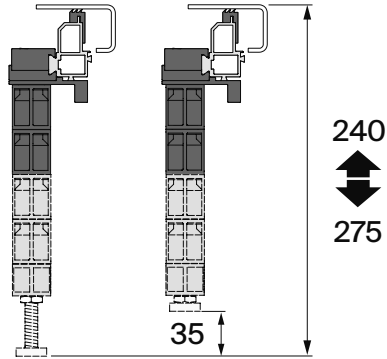
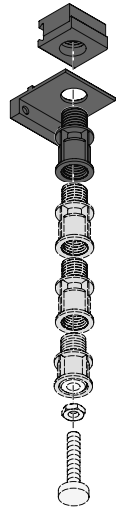
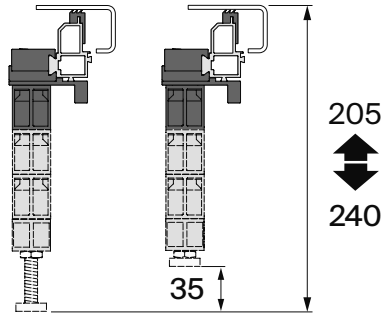
De separate documentatie moet worden opgevolgd.
- Bette montagesysteem Universal
- Bette montagesysteem Basic

DE Lieferumfang
EN Scope of delivery
FR Contenu de la livraison
NL Leveringsomvang

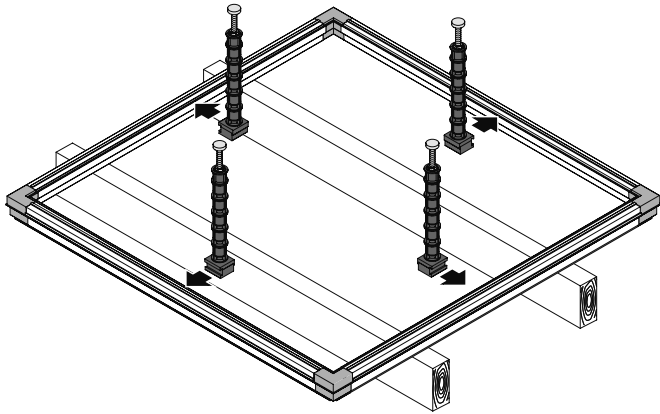
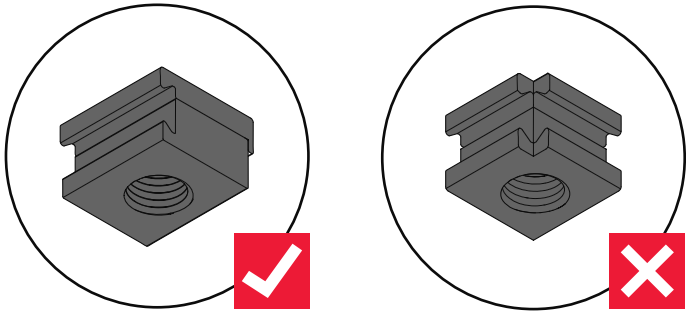
B57-0403
1x



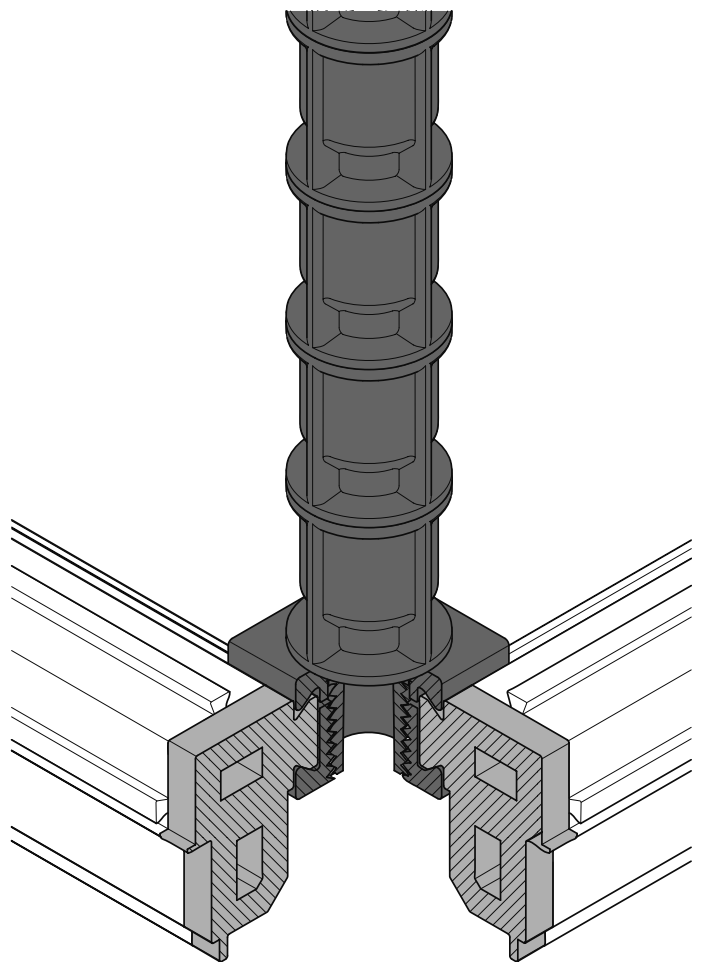
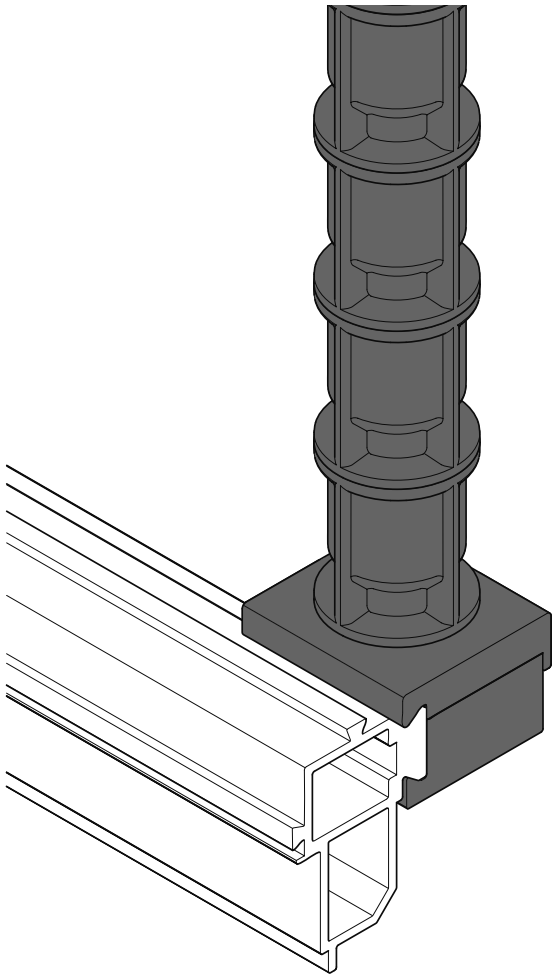
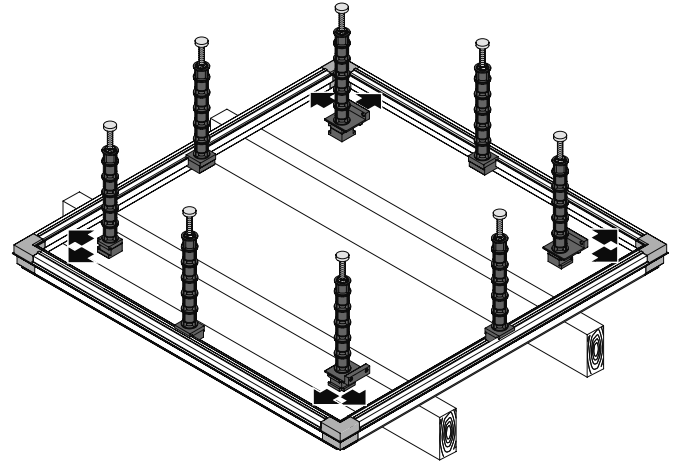
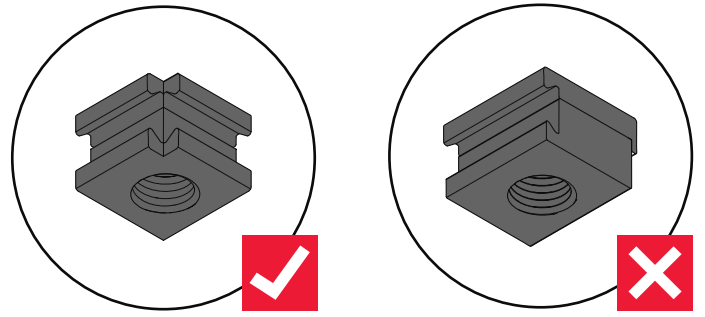
1



2



3



Bette GmbH & Co. KG
Heinrich-Bette-Straße 1
33129 Delbrück
Germany
T +49 5250 511-0
F +49 5250 511-130
info@bette.de

www.my-bette.com

Rev. 2 / 08.2023 / Z0018161