



DuraSystem®

Montageanleitung	Waschtisch-Element, Spezial
Mounting instructions	Washbasin frame, special
Notice de montage	Bâti-support pour lavabos, spécial
Montagehandleiding	Wastafel-element, speciaal
Instrucciones de montaje	Elemento de lavabo, especial
Istruzioni di montaggio	Modulo di installazione per lavabo, speciale
Instruções de montagem	Elemento de lavatório, especial
Monteringsvejledning	Håndvask-element, special
Asennusohje	Pesuallaselementti, erikois
Monteringsanvisning	Servant element, special
Monteringsanvisning	Tvättställs-Element, special
Paigaldusjuhend	Valamu element, spetsiaalne
Instrukcja montażu	Stelaż umywalkowy, specjalny
Инструкция по монтажу	Монтажный элемент для умывальника, специальный
Montážní návod	Umyvadlový prvek, speciální
Návod na montáž	Rám umývadla, špeciálny
Szerelési útmutató	Mosdóasztalelem, speciális
Upute za montažu	Umivaonik element, posebni
Instrucțiuni de instalare	Element de chiuvetă, special
Navodila za montažo	Umivalniški element, posebna izvedba
Ръководство за монтаж	Елемент за вградена структура, специален
Montāžas instrukcija	Izlietnes elements, speciāls
Montavimo instrukcija	Praustuvo elementas, specialus
Montaj kılavuzu	Lavabo montaj sistemi, özel
安装说明	脸盆元件，专用
설치 설명서	세면기 구성, 특수 구성
取り付け説明書	特殊洗面構成要素
دليل التركيب	حوض الغسل، خصوصي

	Wichtige Hinweise	4
	Important information	5
	Remarques importantes	6
	Belangrijke aanwijzingen	7
	Información importante	8
	Indicazioni importanti	9
	Indicações importantes	10
	Vigtige henvisninger	11
	Tärkeitä ohjeita	12
	Viktig informasjon	13
	Viktig information	14
	Olulised nõuanded	15
	Ważne informacje	16
	Важные замечания	17
	Důležité pokyny	18
	Dôležité upozornenia	19
	Fontos tudnivalók	20
	Važne napomene	21
	Indicații importante	22
	Pomembni napotki	23
	Важни указания	24
	Svarīgi norādījumi	25
	Svarbūs nurodymai	26
	Önemli bilgiler	27
	重要说明	28
	주의 사항	29
	重要注意事項	30
	إرشادات هامة	31

	Montage, Installation, Montage, Montage, Montaje, Montaggio, Montagem, Montering, Asennus, Montering, Montering, Paigaldus, Montaż, Монтаж, Montáž, Montáž, Szerelés, Montaža, Instalarea, Montaža, Монтаж, Montáža, Montavimas, Montaj, 安装, 설치, 設置, التركيب	32
---	--	----



Wichtige Hinweise

de

Zur Montageanleitung

Die Montageanleitung ist Bestandteil des Duravit Produkts und muss vor der Montage sorgfältig gelesen werden.

Zielgruppe und Qualifikation

Das Waschtisch-Element darf nur durch ausgebildete Sanitärinstallateure montiert werden.

Erklärung der Symbole



Verweis auf **Montagehinweis** in diesem Kapitel



Verweis auf weitere **Anleitung**

> Handlung erforderlich

Sicherheitshinweise

Produkt- und/oder Sachschäden

Der Verstoß gegen örtliche sowie länderspezifische Vorschriften und Normen kann Schäden am Produkt und/oder Sachschäden verursachen.

> Installationsvorschriften örtlicher Versorgungsunternehmen sowie länderspezifische Normen uneingeschränkt einhalten.

Vor der Montage

> Tragfähigkeit der Wand prüfen.
 > Vorinstallationsdatenblätter beachten. Diese stehen im Internet unter www.pro.duravit.com zum Download bereit.

Montagehinweise

7 + 13 + 18 + 22 + 23 Befestigungs- und Anschlussmaße beachten

> Wasser- und Abwasseranschlüsse sowie Befestigungen laut technischer Zeichnung der Keramik einstellen.

24 Stütztraverse einstellen

Bei Waschtischen mit niedriger Rückwandhöhe kann auf die zusätzliche Stütztraverse verzichtet werden.

25 Wasser und Abwasser anschließen

Die Anschlüsse für Wasser und Abwasser müssen an der Hauswasserinstallation angeschlossen werden.

> Installationsvorschriften örtlicher Versorgungsunternehmen sowie länderspezifische Normen uneingeschränkt einhalten.

26 Tragfähigkeit der Wand beachten

> Vorinstallationsdatenblätter beachten.



Important information

Mounting instructions information

The mounting instructions come as part of the Duravit product and must be read carefully prior to installation.

Target readership and qualifications

The washbasin frame may only be installed by a qualified plumber.

Explanation of the symbols



Link to the **mounting instructions** in this section



Link to other **instructions**

> Action required

Safety instructions

Product and/or property damage

The breach of local and country-specific regulations and standards can cause damage to the product and/or property damage.

- > Observe the local installation regulations and any country-specific standards at all times.

Prior to the installation

- > Check the load-bearing capacity of the wall.
- > Please read the pre-installation data sheets. These are available to download on the Internet at www.pro.duravit.com.

Mounting instructions

7 + 13 + 18 + 22 + 23 Observing the fixing and connection dimensions

- > Set the water and waste water connections and fixings according to the ceramic technical drawing.

24 Setting the supporting traverse

The additional supporting traverse is not required for washbasins with a low rear panel height.

25 Connecting the water and waste water

The connections for the water and waste water must be connected to the domestic water installation.

- > Observe the local installation regulations and any country-specific standards at all times.

26 Observing the load-bearing capacity of the wall

- > Please read the pre-installation data sheets.



Remarques importantes

Concernant la notice de montage

La notice de montage fait partie du produit Duravit et doit être lue attentivement avant le montage.

Groupe cible et qualification

Le bâti-support pour lavabo doit être monté uniquement par des installateurs sanitaires professionnels.

Explication des symboles



Voir la **consigne de montage** dans ce chapitre



Voir une autre **notice**

> Intervention nécessaire

Consignes de sécurité

Domages sur le produit et/ou les biens

La violation des règlements locaux ou normes spécifiques aux pays peut entraîner des dommages sur le produit et/ou les biens.

> Les prescriptions d'installation des entreprises de fournitures locales et les normes spécifiques aux pays doivent impérativement être respectées.

Avant le montage

> Vérifier la capacité de charge du mur.
> Tenir compte des fiches de préinstallation. Celles-ci peuvent être téléchargées sur Internet via le site www.pro.duravit.com.

Consignes de montage

7 + 13 + 18 + 22 + 23 Tenir compte des dimensions de fixation et de raccordement

> Régler les raccords pour l'eau et les eaux usées ainsi que les fixations conformément au schéma technique pour la cuvette en céramique.

24 Régler la traverse d'appui

Il est possible de renoncer à la traverse d'appui supplémentaire pour les lavabos dont les panneaux arrière ne sont pas hauts.

25 Raccorder l'eau et les eaux usées

Les raccords pour l'eau et les eaux usées doivent être effectués sur l'installation hydraulique de la maison.

> Les prescriptions d'installation des entreprises de fournitures locales et les normes spécifiques aux pays doivent impérativement être respectées.

26 Tenir compte de la capacité de charge du mur

> Tenir compte des fiches de préinstallation.



Belangrijke aanwijzingen

Betreffende deze montagehandleiding

De montagehandleiding is een onderdeel van het Duravit product en moet vóór de montage zorgvuldig worden gelezen.

Doelgroep en kwalificatie

Het wastafel-element mag alleen door opgeleide sanitair-installateurs worden gemonteerd.

Uitleg van de symbolen



Verwijzing naar **montage-instructies** in dit hoofdstuk



Verwijzing naar een verdere **handleiding**

> Handeling vereist

Veiligheidsvoorschriften

Schade aan het product en/of materiële schade

Een overtreding van lokale evenals de voor het betreffende land geldende voorschriften en normen kan tot schade aan het product en/of materiële schade leiden.

> Neem de installatievoorschriften van de lokale nutsbedrijven alsmede de voor het betreffende land geldende normen volledig in acht.

Vóór de montage

> Controleer het draagvermogen van de wand.
> Neem de pre-installatiebladen in acht. Deze zijn te vinden op www.pro.duravit.com, waar zij kunnen worden gedownload.

Montage-instructies

7 + 13 + 18 + 22 + 23 Bevestigings- en aansluitmaten in acht nemen

> Stel water- en waterafvoeraansluitingen evenals bevestigingen in conform de technische tekening van de keramiek.

24 Dwarsbalk instellen

Bij wastafels met lage achterwand is de extra dwarsbalk niet noodzakelijk.

25 Water en waterafvoer aansluiten

De aansluitingen voor water en afvalwater moeten op de huishoudelijke waterinstallatie worden aangesloten.

> Neem de installatievoorschriften van de lokale nutsbedrijven alsmede de voor het betreffende land geldende normen volledig in acht.

26 Draagvermogen van de wand in acht nemen

> Neem de pre-installatiebladen in acht.



Información importante

Acerca de las instrucciones de montaje

Las instrucciones de montaje forman parte del producto Duravit y se deben leer detenidamente antes de llevar a cabo el montaje.

Instaladores y cualificación

El lavabo solo podrá ser montado por instaladores sanitarios autorizados.

Explicación de los símbolos



Se refiere a una **indicación de montaje** en este capítulo



Referencia a otras **instrucciones**

> Se requiere una acción

Advertencias de seguridad

Daños materiales o en el producto

El incumplimiento de las normas y normativas locales y específicas del país puede provocar daños materiales y/o en el producto.

> Deberán cumplirse sin restricciones las normativas de instalación de las empresas de suministro locales y las normas específicas de cada país.

Antes del montaje

> Comprobar la resistencia estática de la pared.
> Tener en cuenta las fichas de preinstalación. Pueden descargarse en www.pro.duravit.es.

Indicaciones de montaje

7 + 13 + 18 + 22 + 23 Tener en cuenta las medidas de fijación y conexión

> Ajustar las tomas de agua y el desagüe, así como las fijaciones según el dibujo técnico de la cerámica.

24 Ajustar el travesaño de apoyo

En caso de lavabos con pared posterior baja, es posible renunciar al travesaño de apoyo adicional.

25 Conectar las tomas de agua y el desagüe

Las tomas de agua y el desagüe deben conectarse a la instalación de agua de la casa.

> Deberán cumplirse sin restricciones las normativas de instalación de las empresas de suministro locales y las normas específicas de cada país.

26 Tener en cuenta la resistencia estática de la pared

> Tener en cuenta las fichas de preinstalación.



Indicazioni importanti

Istruzioni per l'installazione

Le istruzioni per l'installazione sono parte integrante del prodotto Duravit e devono essere lette con attenzione prima dell'installazione.

Destinatari e competenza

Il modulo per lavabo deve essere installato esclusivamente da tecnici specializzati e qualificati.

Spiegazione dei simboli



Fa riferimento alle **indicazioni per l'installazione** presenti in questo capitolo



Fa riferimento a ulteriori **istruzioni**

> Operazione richiesta

Indicazioni di sicurezza

Danni al prodotto e/o danni materiali

La violazione di disposizioni e normative locali e nazionali può causare danni al prodotto e/o danni materiali.

- > Per l'installazione è necessario rispettare sempre rigorosamente le normative specifiche degli enti di approvvigionamento locali e le norme nazionali.

Prima dell'installazione

- > Controllare la portata della parete.
- > Osservare le schede tecniche di preinstallazione. Tali schede sono scaricabili dal sito internet www.pro.duravit.com.

Indicazioni per l'installazione

7 + 13 + 18 + 22 + 23 Rispettare le misure di fissaggio e allacciamento

- > Predisporre l'attacco e lo scarico dell'acqua e i relativi fissaggi come da disegno tecnico della ceramica.

24 Posizionamento della traversa di sostegno

Per lavabi con una parete posteriore bassa si può evitare di utilizzare una traversa di sostegno addizionale.

25 Allacciamento degli attacchi dell'acqua e di scarico

Gli attacchi dell'acqua e di scarico devono essere allacciati all'impianto idrico domestico.

- > Per l'installazione è necessario rispettare sempre rigorosamente le normative specifiche degli enti di approvvigionamento locali e le norme nazionali.

26 Rispettare la portata della parete

- > Osservare le schede tecniche di preinstallazione.



Indicações importantes

Sobre as instruções de montagem

As instruções de montagem são parte integrante do produto Duravit e devem ser lidas com atenção antes da montagem.

Grupo-alvo e qualificação

O elemento do lavatório só deve ser montado por técnicos qualificados para instalações sanitárias.

Explicação dos símbolos



Referência às **Instruções de montagem** neste capítulo



Referência a **instruções** adicionais

> Ação requerida

Indicações de segurança

Danos ao produto e/ou danos materiais

A violação de regulamentos e de normas locais ou específicos do país, pode levar a danos ao produto e/ou a danos materiais.

> Devem ser respeitadas, irrestritamente, todas as diretivas de instalação dos serviços públicos locais, assim como as normas específicas do país.

Antes da montagem

- > Verificar a capacidade de carga da parede.
- > Observar as fichas de dados da pré-instalação. Estas encontram-se para o download na internet em www.pro.duravit.com.

Instruções de montagem

7 + 13 + 18 + 22 + 23 Observar as dimensões de fixação e de conexão

- > Ajustar as conexões de água e de água residual, assim como as fixações, de acordo com o desenho técnico da cerâmica.

24 Ajustar a travessa de apoio

Em lavatório com uma reduzida altura da parede traseira não é necessária uma travessa de apoio adicional.

25 Estabelecer a conexão de água e de água residual

As conexões de água e de água residual devem ser ligadas à instalação de água doméstica.

- > Devem ser respeitadas, irrestritamente, todas as diretivas de instalação dos serviços públicos locais, assim como as normas específicas do país.

26 Observar a capacidade de carga da parede

- > Observar as fichas de dados da pré-instalação.



Vigtige henvisninger

Om monteringsvejledningen

Monteringsvejledningen er en del af Duravit-produktet og skal læses omhyggeligt, inden monteringen foretages.

Målgruppe og kvalifikationer

Håndvask-elementet må kun monteres af en kvalificeret vvs-installatør.

Signaturforklaring



Henvisning til **monteringsanvisning** i dette kapitel



Henvisning til andre **anvisninger**

> Der kræves en handling

Sikkerhedsforskrifter

Produkt- og/eller tingskade

Overtrædelse af lokale samt landespecifikke forskrifter og standarder kan forårsage skade på produktet og/eller tingskade.

> Overhold ubetinget de lokale installationsforskrifter og landespecifikke standarder.

Inden montering

- > Kontroller væggens bæreevne.
- > Læs databladene vedr. forudgående installation. Disse kan hentes fra internettet på www.pro.duravit.dk.

Monteringsanvisninger

7 + 13 + 18 + 22 + 23 Vær opmærksom på fastgørelses- og tilslutningsmål

- > Vand- og afløbstilslutninger samt fastgørelse i henhold til vaskens tekniske tegninger.

24 Indstilling af støttestiver

Ved vaske med lave bagvæg er det ikke nødvendigt at anvende en yderligere støttestiver.

25 Vand- og afløbstilslutninger

Vand- og afløbstilslutninger skal tilsluttes til bygningens vandinstallationer.

- > De lokale installationsforskrifter og landespecifikke standarder skal altid overholdes.

26 Vær opmærksom på væggens bæreevne

- > Læs databladene vedr. forudgående installation.



Tärkeitä ohjeita

Asennusohjeista

Asennusohje on osa Duravit-tuotetta ja se on luettava huolellisesti ennen asennusta.

Kohderyhmät ja pätevyysvaatimukset

Pesuallaselementin saa asentaa vain koulutettu LVI-asentaja.

Symbolien selitykset



Viite tässä luvussa olevaan **asennusohjeeseen**



Viite toiseen **ohjeeseen**

> Toiminta tarpeen

Turvallisuusohjeita

Tuotevauriot ja/tai aineelliset vahingot

Paikallisten ja maakohtaisten määräysten ja normien vastainen toiminta saattaa vahingoittaa tuotetta ja/tai aiheuttaa aineellisia vahinkoja.

> Noudata paikallisen sähkö- ja vesilaitoksen asennusmääräyksiä sekä maakohtaisia normeja rajoituksetta.

Ennen asennusta

> Tarkasta seinän kantokyky.
> Huomioi asennustietolehdet. Ne voidaan ladata Internetissä osoitteesta www.pro.duravit.com.

Asennusohjeet

7 + 13 + 18 + 22 + 23 Huomioi kiinnitys- ja liitäntämitat

> Säädä vesi- ja viemärikiinnitykset sekä kiinnitykset asennettavan tuotteen teknisen piirroksen mukaisesti.

24 Tukipalkkien säätäminen

Pesualtailla, joiden takaseinä on matala, voidaan ylimääräinen tukipalkki jättää pois.

25 Veden ja viemäriin liittäminen

Vesi ja viemäri on liitettävä rakennuksen vesiliitäntöihin.

> Noudata paikallisen sähkö- ja vesilaitoksen asennusmääräyksiä sekä maakohtaisia normeja rajoituksetta.

26 Huomioi seinän kantokyky

> Huomioi asennustietolehdet.



Viktig informasjon

Til monteringsanvisningen

Monteringsveiledningen er en del av Duravit-produktet og må leses grundig før montering.

Målgruppe og kvalifikasjon

Servantelementet skal kun monteres av faglærte VVS-montører.

Forklaring av symbolene



Henvisning til **monteringstips** i dette kapitlet



Henvisning til videre **veiledning**

> Handling er påkrevd

Sikkerhetshenvisninger

Produktskader og/eller materielle skader

Brudd på lokale samt landsspesifikke forskrifter og normer kan forårsake skader på produktet og/eller materielle skader.

> Installasjonsforskrifter fra lokale leverandører og nasjonale standarder skal alltid overholdes.

Før montering

- > Kontroller bæreevnen til veggen.
- > Les databladene for forinstallasjon. Disse kan du laste ned fra Internett på pro.duravit.no.

Monteringsanvisninger

7 + 13 + 18 + 22 + 23 Vær oppmerksom på fastgjørings- og tilkoblingsmålene

- > Still inn vann- og avløpsvanntilkoblingene samt festene i henhold til den tekniske tegningen for keramikken.

24 Stille inn støttravers

Ved servanter med lav bakvegghøyde er det ikke nødvendig å bruke den ekstra støttraversen.

25 Koble til vann og avløpsvann

Tilkoblingene for vann og avløpsvann må kobles til vanninstallasjonen i huset.

- > Installasjonsforskrifter fra lokale vannverk og e-verk og nasjonale standarder må alltid overholdes.

26 Vær oppmerksom på bæreevnen til veggen

- > Les databladene for forinstallasjon.



Viktig information

Om monteringsanvisningen

Monteringsanvisningen utgör en del av Duravit-produkten och måste alltid läsas igenom noga före monteringen.

Målgrupp och behörighet

Tvättställselementet får endast monteras av kvalificerade VVS-installatörer.

Symbolförklaring



Hänvisning till **monteringsanvisning** i det här kapitlet



Hänvisning till vidare **anvisning**

> En handling krävs

Säkerhetsanvisningar

Produkt- och/eller sakskador

Överträdelse av lokala samt nationella föreskrifter och normer kan orsaka skador på produkten och/eller sakskador.

> Följ ovillkorligen gällande normer och lokala installationsföreskrifter.

Före montering

- > Kontrollera väggens bärförmåga.
- > Läs noga igenom databladen om förinstallation. Gå in på www.pro.duravit.se för att ladda ner dem.

Monteringsanvisningar

7 + 13 + 18 + 22 + 23 Beakta fastsättnings- och anslutningsmått

- > Genomför vatten- och avloppsanslutningar samt fastsättning enligt den tekniska ritningen till porslinet.

24 Ställa in stödtravers

På tvättställ med lägre bakväggshöjd behövs ingen extra stödtravers.

25 Anslut vatten och avlopp

Anslutningarna för vatten och avlopp måste anslutas till hushållsinstallationerna.

- > Följ ovillkorligen gällande normer och lokala installationsföreskrifter till punkt och pricka.

26 Beakta väggens bärförmåga

- > Läs noga igenom databladen om förinstallation.



Olulised nõuanded

Paigaldusjuhendist

Paigaldusjuhend on Duraviti toodete osa ja seda tuleb enne paigaldamist hoolega lugeda.

Sihtrühm ja kvalifikatsioon

Valamuelementi tohivad paigaldada ainult koolitatud sanitaarpaigaldajad.

Sümbolite tähendused



Viide selles peatükis olevale **paigaldusjuhisele**



Viide edasisele **juhisele**

> Nõutav tegevus

Ohutusjuhised

Toote kahjustused ja/või materiaalsed kahjud

Kohalike ja ka riiklike eeskirjade ning standardite eiramine võib põhjustada toote kahjustusi ja/või materiaalseid kahjusid.

> Järgige kohalike tarneettevõtete paigalduseeskirju ja ka riiklikke standardeid.

Enne paigaldust

> Kontrollige seina kandevõimet.
> Pidage silmas eelpaigalduse andmelehte. Need saate alla laadida veebilehelt www.pro.duravit.com.

Paigaldusjuhised

7 + 13 + 18 + 22 + 23 Jälgige kinnitus- ja ühendusmõõtmeid

> Paigaldage vee- ja äravooluühendused ning kinnitused vastavalt keraamika tehnilistele joonistele.

24 Tugitraaversi kohandamine

Madala tagaseinakõrgusega valamute puhul võib täiendavatest tugitraaversitest loobuda.

25 Vee ja äravoolu ühendamine

Vee ja äravoolu ühendused tuleb maja veepaigaldisega ühendada.

> Järgige täielikult kohalike varustuseettevõtete paigalduseeskirju ja ka antud riigi standardeid.

26 Pidage silmas seina kandevõimet

> Pidage silmas eelpaigalduse andmelehte.



Ważne informacje

O instrukcji montażu

Niniejsza instrukcja montażu jest dostarczana z produktem firmy Duravit. Przed rozpoczęciem montażu należy dokładnie zapoznać się z jej treścią.

Grupa docelowa i kwalifikacje

Element umywalki mogą montować tylko odpowiednio przygotowani instalatorzy sanitarni.

Objaśnienie symboli



Odsyłacz do **wskazówek montażowych** zawartych w tym rozdziale



Odsyłacz do innej **instrukcji**

> Konieczna czynność obsługowa

Wskazówki dotyczące bezpieczeństwa

Uszkodzenia produktu i szkody rzeczowe

Naruszenie miejscowych oraz krajowych przepisów i norm może prowadzić do uszkodzenia produktu oraz szkód rzeczowych.

> Instalacja musi być zgodna z wymogami lokalnych dostawców mediów oraz standardami obowiązującymi w danym kraju.

Przed montażem

> Należy sprawdzić nośność ściany.
> Przestrzegać specyfikacji instalacyjnych. Są one dostępne do pobrania w Internecie na stronie www.pro.duravit.com.

Wskazówki montażowe

7 + 13 + 18 + 22 + 23 Przestrzegać wymiarów mocowania i wymiarów przyłączy

> Ustawić przyłącza wody i kanalizacji oraz mocowania zgodnie z rysunkiem technicznym ceramiki.

24 Ustawienie trawers wsporczych

W przypadku umywalk z niską ścianą tylną można zrezygnować z dodatkowej trawersy wsporczej.

25 Podłączenie do instalacji wody i kanalizacji

Przyłącza wody i kanalizacji należy podłączyć do domowej instalacji wody.

> Instalacja musi być zgodna z przepisami lokalnego dostawcy mediów oraz standardami obowiązującymi w danym kraju.

26 Należy przestrzegać nośności ściany

> Przestrzegać specyfikacji instalacyjnych.



Важные замечания

Важные указания к Инструкции по монтажу

Данная инструкция по монтажу прилагается к изделиям производителя Duravit, и перед установкой ее необходимо внимательно прочитать.

Целевая группа и квалификация

Установка монтажных элементов для умывальника должна выполняться только профессиональными сантехниками.

Пояснения к символам



Данная глава ссылается на **инструкцию по монтажу**



Указания по другим элементам

> Необходимое действие

Указания по технике безопасности

Повреждения изделия и/или имущества

Нарушение местных и общенациональных норм и предписаний может привести к повреждениям изделия или нанести имущественный ущерб.

> Следует безоговорочно соблюдать указания по монтажу местных коммунальных организаций, а также нормы и правила, применяемые в конкретной стране.

Перед установкой

> Проверьте несущую способность стены.
> Изучите рекомендации до выполнения монтажных работ. Они доступны для скачивания на сайте www.pro.duravit.com.

Указания по монтажу

7 + 13 + 18 + 22 + 23 Соблюдайте крепежные и присоединительные размеры

> Установите водопроводные соединения и соединения сточных вод, а также крепежные элементы согласно техническому чертежу для керамических изделий.

24 Установка опорной поперечины

На умывальники с низкой задней стенкой дополнительную опорную поперечину можно не устанавливать.

25 Подключение трубопроводов для воды и сточных вод

Соединения воды и сточных вод должны быть подключены к установке бытовой воды.

> Следует безоговорочно соблюдать указания по монтажу местных коммунальных организаций, а также нормы и правила, применяемые в конкретной стране.

26 Соблюдайте несущую способность стены

> Изучите рекомендации до выполнения монтажных работ.



Důležité pokyny

Montážní návod

Montážní návod je součástí dodávky výrobku Duravit, před montáží je nutné jeho pečlivé přečtení.

Cílová skupina a požadovaná kvalifikace

Montáž umyvadlového prvku smí provádět pouze vyškolený instalatér sanitárních zařízení.

Vysvětlení symbolů



Odkaz na **pokyn k montáži** v této kapitole



Odkaz na další **návod**

> Potřebná činnost

Bezpečnostní upozornění

Poškození výrobku a/nebo škody na majetku

Porušení předpisů a norem platných v příslušné zemi může mít za následek poškození výrobku a/nebo škody na majetku.

> V plném rozsahu dodržujte instalační předpisy místních zásobovacích podniků a specifické normy platné v příslušné zemi.

Před montáží

> Zkontrolujte nosnost stěny.
> Dodržujte předinstalační listy. Tyto listy jsou ke stažení na internetu, na www.pro.duravit.cz.

Pokyny k montáži

7 + 13 + 18 + 22 + 23 Zohlednění upevňovacích a připojovacích rozměrů

> Přípojky vody a odpadní vody, stejně jako upevnění nastavte podle technického výkresu keramiky.

24 Nastavení opěrné traverzy

U umyvadel s malou výškou zadní stěny se nemusí použít přídavná opěrná traverza.

25 Připojení vody a odpadní vody

Přípojky vody a odpadní vody musí být napojeny na domovní vodovodní instalaci.

> V plném rozsahu dodržujte instalační předpisy místních zásobovacích podniků a specifické normy platné v příslušné zemi.

26 Zohlednění nosnosti stěny

> Dodržujte předinstalační listy.



Dôležité upozornenia

K návodu na montáž

Návod na montáž je súčasťou výrobkov Duravit a je potrebné, aby ste si ho pred montážou dôkladne prečítali.

Cieľová skupina a požadovaná kvalifikácia

Montáž prvku umývadla môže vykonávať iba vyškolený inštalatér sanitárnych zariadení.

Vysvetlenie symbolov



Odkaz na **montážny pokyn** v tejto kapitole



Odkaz na ďalší **návod**

> Potrebná manipulácia

Bezpečnostné pokyny

Škody na výrobkoch a/alebo vecné škody

Porušenie miestnych a národných predpisov a noriem môže spôsobiť škody na výrobku a/alebo vecné škody.

> Bez výnimky rešpektujte inštalačné predpisy miestnych dodávateľov energií, ako aj normy špecifické pre danú krajinu.

Pred montážou

> Skontrolujte nosnosť steny.
> Prečítajte si technické listy predinštalácie. Sú dostupné na stiahnutie na internetovej stránke www.pro.duravit.com.

Montážne pokyny

7 + 13 + 18 + 22 + 23 Dbajte na rozmery upevnenia a prípojok

> Vodovodnú a odpadovú prípojku a upevnenia prichystajte podľa technického výkresu keramiky.

24 Nastavenie opornej konzoly

Pri umývadlách s malou výškou zadnej steny sa môže vynechať dodatočná oporná konzola.

25 Pripojenie vodovodu a odpadu

Prípojky pre vodovod a odpad sa musia pripojiť k domovému rozvodu.

> Bezpodmienečne rešpektujte inštalačné predpisy miestnych dodávateľov energií, ako aj normy špecifické pre danú krajinu.

26 Dbajte na nosnosť steny

> Prečítajte si technické listy predinštalácie.



Fontos tudnivalók

A szerelési útmutatóval kapcsolatos megjegyzés

A szerelési útmutató a Duravit termék része, és a szerelés megkezdése előtt gondosan végig kell olvasni.

Célcsoport és végzettség

A mosdó-szerelőállványt csak szakképzett vízszelő szerelheti be.

A szimbólumok magyarázata



Utalás az adott fejezetben lévő **szerelési utasításra**



Utalás további **Útmutatóra**

> Valamilyen műveletet kell végrehajtani

Biztonsági utasítások

A termék megrongálódása és/vagy egyéb anyagi károk

A helyi, valamint az adott országban hatályos előírások és szabványok megsértése a termék károsodásához vezethet, és/vagy anyagi károkat okozhat.

> Telepítésnél mindig tartsa be a vízvezetékekre és csatornákra vonatkozó helyi szerelési előírásokat és az adott országban érvényes szabványokat.

Teendők a szerelést megelőzően

- > Ellenőrizze a fal teherbíró képességét.
- > Be kell tartani az előszerelési adatlapokon leírtakat. Ezeket letöltheti az internetről, a www.pro.duravit.com weboldatról.

Szerelési utasítások

7 + 13 + 18 + 22 + 23 Vegye figyelembe a rögzítési és csatlakoztatási méreteket

- > A víz- és szennyvízcsatlakozásokat, valamint a rögzítéseket a kerámia műszaki specifikációi szerint állítsa be.

24 Kereszttartó beállítása

Az alacsonyabb hátfallal rendelkező mosdószekekre esetén a kiegészítő kereszttartó használata elhagyható.

25 Víz és szennyvíz csatlakoztatása

A víz és szennyvíz csatlakozásait a lakás vízvezetékrendszerére kell kötni.

- > Telepítésnél mindig teljes mértékben tartsa be a vízvezetékekre és csatornákra vonatkozó helyi szerelési előírásokat és az adott országban érvényes szabványokat.

26 Figyelembe kell venni a fal teherbíró képességét

- > Be kell tartani az előszerelési adatlapokon leírtakat.



Važne napomene

0 uputama za montažu

Uputa za montažu sastavni je dio Duravit proizvoda i prije montaže mora se pažljivo pročitati.

Ciljna skupina i kvalifikacija

Umivaonik element smiju montirati samo školovani instalateri sanitarija.

Objašnjenje simbola



Uputnica na **napomenu za montažu** u ovom poglavlju



Uputnica na daljnje **upute**

- > Potrebna radnja

Savjeti za sigurnost

Šteta na proizvodu i/ili materijalna šteta

Kršenje mjesnih propisa i regionalnih normi može dovesti do štete na proizvodu i/ili materijalne štete.

- > Obavezno se pridržavajte svih instalacijskih propisa mjesnih vodoprivrednih poduzeća kao i regionalnih normi.

Prije montaže

- > Provjerite nosivost zida.
- > Uzmite u obzir informacijske listove za predinstalaciju. Oni su dostupni na web stranici www.pro.duravit.com.

Napomene za montažu

7 + 13 + 18 + 22 + 23 Pripazite na dimenzije pričvršćenja i priključaka

- > Postavite priključke za vodu i otpadnu vodu kao i pričvršćenja u skladu s tehničkom skicom keramike.

24 Postavljanje potporne traverze

Pri umivaonicima s nižom visinom stražnjeg zida nije potrebna dodatna potporna traverza.

25 Priključivanje vode i otpadne vode

Priključci za vodu i otpadnu vodu moraju se priključiti na kućnu instalaciju vode.

- > Obavezno se pridržavajte svih instalacijskih propisa mjesnih vodoprivrednih poduzeća kao i regionalnih normi.

26 Uzmite u obzir nosivost zida

- > Uzmite u obzir informacijske listove za predinstalaciju.



Indicații importante

Despre instrucțiunile de montaj

Aceste instrucțiuni de montaj sunt parte componentă a produsului Duravit și trebuie citite cu atenție înainte de montaj.

Grupul-țintă și calificarea

Elementul de chiuvetă va fi montat exclusiv de instalatori calificați pentru echipamente sanitare.

Explicația simbolurilor



Trimitere la **indicația de montaj** din acest capitol



Trimitere la alte **instrucțiuni**

> Acțiune necesară

Indicații privind siguranța

Deteriorări ale produsului și/sau daune materiale

Încălcarea prevederilor și normelor locale sau specifice țării poate cauza deteriorări ale produsului și/sau daune materiale.

> Respectați toate prescripțiile de instalare ale companiilor locale de utilități, precum și standardele specifice țării.

Înainte de montaj

- > Verificați capacitatea portantă a peretelui.
- > Respectați fișele tehnice de preinstalare. Acestea pot fi descărcate pe internet de la adresa www.pro.duravit.com.

Indicații de montaj

7 + 13 + 18 + 22 + 23 Respectarea dimensiunilor de fixare și de racordare

- > Reglați racordurile de apă și pentru canalizare, precum și dispozitivele de fixare conform desenului tehnic al vasului din ceramică.

24 Reglarea traversei de susținere

În cazul chiuvetelor cu înălțime redusă a peretelui posterior, traversa de susținere suplimentară poate fi eliminată.

25 Racordarea apei și a scurgerii

Racordurile pentru apă și scurgere trebuie conectate la instalația de apă.

- > Respectați toate prescripțiile de instalare ale companiilor locale de utilități, precum și standardele specifice țării.

26 Aveți în vedere capacitatea portantă a peretelui

- > Respectați fișele tehnice de preinstalare.



Pomembni napotki

0 navodilih za montažo

Navodila za montažo so sestavni del izdelka Duravit. Pred montažo jih morate skrbno prebrati.

Ciljna skupina in kvalifikacije

Umivalniški element smejo namestiti le strokovno usposobljeni vodovodarji.

Razlaga simbolov



Glejte **napotke za montažo** v tem poglavju



Glejte nadaljnja **navodila**

- > Potreben je poseg uporabnika

Varnostna opozorila

Poškodbe na izdelku in/ali materialna škoda

Ravnanje v nasprotju z lokalnimi ali državnimi predpisi in standardi lahko povzroči poškodbe na izdelku in/ali materialno škodo.

- > V celoti upoštevajte predpise javnih storitvenih podjetjih glede inštalacij in nacionalne standarde.

Pred montažo

- > Preverite nosilnost stene.
- > Upoštevajte tehnične liste za predinštalacijo. Prenesete jih lahko s spletnega mesta www.pro.duravit.com.

Napotki za montažo

7 + 13 + 18 + 22 + 23 Upoštevajte mere za pritrditev in priključitev

- > Priključke za vodo in odpadno vodo ter pritrditve izvedite po tehnični risbi keramike.

24 Nastavitev opornega prečnika

Pri umivalnikih z nizko višino zadnje stene ni treba montirati dodatnega opornega prečnika.

25 Priključitev vode in odpadne vode

Priključke za vodo in odpadno vodo je treba priključiti na hišno inštalacijo za vodo.

- > V celoti upoštevajte predpise javnih storitvenih podjetjih glede inštalacij in nacionalne standarde.

26 Upoštevajte nosilnost stene

- > Upoštevajte tehnične liste za predinštalacijo.



Важни указания

Относно ръководството за монтаж

Ръководството за монтаж е съставна част от продукта Duravit и трябва внимателно да се прочете преди монтажа.

Целева група и квалификация

Елементът за умивалника да се монтира само от обучени монтажници на санитарна техника.

Обяснение на символите



Препратка към **монтажни указания** в тази глава



Препратка към допълнително **ръководство**

> Необходими са действия

Указания за безопасност

Повреди на продукта и/или други материални щети

Неспазването както на местните, така и на специфичните за съответната държава наредби и стандарти може да причини повреди на продукта и/или други материални щети.

> Спазвайте без ограничения монтажните предписания на местните фирми за енергоснабдяване, както и специфичните за страната стандарти.

Преди монтажа

- > Проверете товароносимостта на стената.
- > Вземете под внимание информационните листове за предварителен монтаж. Можете да ги изтеглите от сайта www.pro.duravit.com.

Указания за монтаж

7 + 13 + 18 + 22 + 23 Спазване на размерите за закрепване и присъединителните размери

- > Свържете водопровода и канализацията, както и закрепванията съобразно техническия чертеж на керамичните елементи.

24 Регулиране на опорната конзола

При умивалници с ниска височина на задната стена може да не се поставя втора опорна.

25 Свързване на водопровода и канализацията

Водопроводът и канализацията трябва да бъдат свързани към битовата водопроводна инсталация.

- > Спазвайте без ограничения монтажните предписания на местните фирми за комунални услуги, както и специфичните за страната стандарти.

26 Спазване на товароносимостта на стената

- > Вземете под внимание информационните листове за предварителен монтаж.



Svarīgi norādījumi

Par montāžas instrukciju

Šī montāžas instrukcija ir Duravit izstrādājuma sastāvdaļa, un pirms montāžas tā ir rūpīgi jāizlasa.

Mērķauditorija un kvalifikācija

Izlietnes elementu drīkst montēt tikai apmācīti sanitārtehniki.

Simbolu skaidrojums



Norāde uz **montāžas norādījumu** šajā nodaļā



Norāde uz citu **instrukciju**

> Nepieciešama rīcība

Drošības norādījumi

Produkta bojājumi un/vai materiālie zaudējumi

Pārkāpjot vietējos un valsts specifiskos noteikumus un standartus, var rasties produkta bojājumi un/vai materiālie zaudējumi.

> Jāievēro visi vietējo apgādes uzņēmumu uzstādīšanas noteikumi un attiecīgie valsts standarti.

Pirms montāžas

> Pārbaudiet sienas nestspēju.
> Ievērojiet pirminstalēšanas datu lapas. Tās ir pieejamas lejupielādei tīmekļa vietnē www.pro.duravit.com.

Montāžas norādījumi

7 + 13 + 18 + 22 + 23 Stiprinājumu un pieslēgumu izmēru ievērošana

> Ūdens un kanalizācijas pieslēgumus un to stiprinājumus izveidojiet atbilstoši keramikas izstrādājuma tehniskajam rasējumam.

24 Balsta sijas iestatīšana

Izlietnēm ar mazu aizmugurējās sienas augstumu papildu balsta siju var neizmantot.

25 Ūdens un kanalizācijas pieslēgšana

Ūdens un kanalizācijas pieslēgumi jāpievieno ēkas ūdens instalācijai.

> Jāievēro visi vietējo apgādes uzņēmumu uzstādīšanas noteikumi un attiecīgie valsts standarti.

26 Sienas nestspējas ievērošana

> Ievērojiet pirminstalēšanas datu lapas.



Svarbūs nurodymai

Apie montavimo instrukciją

Ši montavimo instrukcija yra „Duravit“ gaminio dalis, ir prieš montuojant ją būtina atidžiai perskaityti.

Tikslinė grupė ir kvalifikacija

Šį praustuvo elementą turi montuoti tik kvalifikuoti sanitarinės įrangos montuotojai.

Simbolių paaiškinimas



Nuoroda į **montavimo nurodymą** šiame skyriuje



Nuoroda į kitą **instrukciją**

> Reikia atlikti veiksmą

Saugos nurodymai

Žala gaminiui ir (arba) materialinė žala

Nesilaikant vietinių ir šalyje galiojančių taisyklių bei standartų, gali būti padaryta žala gaminiui ir (arba) materialinė žala.

> Laikykitės vietos komunalinių paslaugų įmonių įrengimo reikalavimų bei šalyje galiojančių standartų.

Prieš montavimą

- > Patikrinkite sienos laikomąją gebę.
- > Atlikite pirminės instaliacijos duomenų lapuose pateiktus nurodymus. Juos galite parsisiųsti iš interneto tinklalapio www.pro.duravit.com.

Montavimo nurodymai

7 + 13 + 18 + 22 + 23 Atsižvelkite į tvirtinamųjų ir jungiamųjų dalių matmenis

- > Vandens ir nuotėkų jungtis bei tvirtinimo elementus nustatykite pagal techninį keramikos brėžinį.

24 Atraminio skersinio nustatymas

Praustuvams su nedideliu galinės sienelės aukščiu papildomas atraminis skersinis nebūtinus.

25 Vandens ir nuotėkų linijų prijungimas

Vandens ir nuotėkų jungtys turi būti prijungtos prie vandentiekio vamzdžių.

- > Laikykitės vietos tiekimo įmonės įrengimo reikalavimų bei šalyje galiojančių standartų.

26 Sienos laikomoji geba

- > Atlikite pirminės instaliacijos duomenų lapuose pateiktus nurodymus.



Önemli bilgiler

Montaj kılavuzuyla ilgili

Montaj kılavuzu Duravit ürününün bir parçasıdır ve montajdan önce titizlikle okunması gerekmektedir.

Hedef Kitle ve Özellikleri

Lavabo ünitesi sadece eğitimli sıhhi tesisatçılar ve yetkili servisler tarafından monte edilebilir.

Sembollerin açıklaması



Bu bölümdeki **montaj bilgisine** işaret etmektedir



Diğer **kılavuzlara** işaret

> İşlem yapılması gerekli

Güvenlik uyarıları

Ürün hasarı ve/veya maddi hasar

Mahalli veya ülkeye özgü yönetmeliklerin ve standartların ihlal edilmesi üründe hasarlara ve/veya maddi hasarlara neden olabilir.

> Yerel tedarik kurumlarının montaj hükümlerine ve ülkelere özgü standartlara mutlaka uyulması gerekmektedir.

Montajdan önce

- > Duvarın taşıma kapasitesini kontrol edin.
- > Montaj öncesi hazırlık dosyasına dikkat edin. Bunları internetten www.pro.duravit.com adresinden yükleyebilirsiniz.

Montaj bilgileri

7 + 13 + 18 + 22 + 23 Montaj ve bağlantı ölçülerine dikkat edin

- > Su ve atık su bağlantılarını ve de sabitleme düzeneklerini seramiğin teknik çizimine göre ayarlayın.

24 Destek traversinin ayarlanması

Arka duvar yüksekliği az olan lavabolarda ek bir destek traversi gerekmez.

25 Su ve atık su bağlantısı

Su ve atık su bağlantıları binanın su tesisatına bağlanmalıdır.

- > Yerel tedarik kurumlarının montaj hükümlerine ve ülkelere özgü standartlara mutlaka uyulması gerekmektedir.

26 Duvarın taşıma kapasitesini kontrol edin

- > Montaj öncesi hazırlık dosyasına dikkat edin.



重要说明

关于安装说明书

本安装说明书是 Duravit 产品的组成部分, 安装前须认真阅读。

目标群体及资质

脸盆元件只能由经过培训的水暖工安装。

标志说明



请参阅本章中的安装说明



请参阅详细说明

> 必要操作

安全提示

产品损坏和/或财产损失

违反当地及各国专有的规定和标准可能对产品造成损伤和/或财产损失。

> 严格遵守当地供电公司的安装规定及相关国家标准。

安装前

- > 检查墙的承重能力。
- > 注意预先安装数据表。数据表可从 www.pro.duravit.com 下载。

安装提示

7 + 13 + 18 + 22 + 23 注意固定与连接尺寸

- > 请按照陶瓷坐浴盆的技术图纸进行供水和排水管路的连接以及元件的固定。

24 设定横向支撑杆

对于后壁高度较低的脸盆, 可以省去额外的横向支撑杆。

25 连接供水和排水管路

供水和排水管路必须连接至水管系统。

- > 严格遵守当地供电公司的安装规定及相关国家标准。

26 注意墙的承重能力

- > 注意预先安装数据表。



주의 사항

설치 설명서 사용 지침

이 설치 설명서는 Duravit 제품의 구성품이며, 설치 전에 주의 깊게 읽어야 합니다.

대상 그룹 및 자격

세면대 부품은 반드시 위생 설비 자격을 갖춘 기술자가 설치해야 합니다.

기호 설명



이 단원의 설치 지침 참조



다른 지침 참조

> 필요한 조치

안전 지침

제품 및/또는 재료 손상

지역 및 국가별 규정과 기준을 위반하면 제품 및/또는 재료에 손상을 일으킬 수 있습니다.

> 해당 지역 전력 회사의 설치 규정 및 국가별 규격을 반드시 엄수하십시오.

설치 전

- > 벽의 지지 능력을 점검하십시오.
- > 사전 설치 데이터 시트에 유의하십시오. 이 데이터 시트는 인터넷 사이트 www.pro.duravit.com 에서 다운로드할 수 있습니다.

설치 시 주의 사항

7 + 13 + 18 + 22 + 23 고정 치수 및 연결 치수에 유의

- > 용수 및 오수 연결부와 고정부는 도기의 기술적 도면에 따라 설치하십시오.

24 지지 트러스 조정

- 뒷벽 높이가 낮은 세면대의 경우, 추가의 지지 트러스가 없어도 됩니다.

25 용수 및 오수 연결

- 용수 및 오수 연결부는 건물 상하수도 시설에 연결해야 합니다.

- > 해당 지역 전력 회사의 설치 규정 및 국가별 규격을 반드시 엄수하십시오.

26 벽의 지지 능력에 유의

- > 사전 설치 데이터 시트에 유의하십시오.



重要注意事項

設置説明書について

この取付説明書はDuravit社製品の構成品であり、設置する前によくお読みいただく必要があります。

対象者および資格

洗面器機器の取り付けは必ず熟練の配管工が行ってください。

記号の説明



この章の設置に関する注意事項を参照



その他の説明書へのリンク

> 処置が必要です

安全に関する注意

製品損傷及び/または物損

国別の規則や規格に違反すると製品損傷や物損につながります。

> 地域の公益事業の設置規定および国固有の基準を厳守してください。

取り付け前に

- > 壁の荷重耐性を確認してください。
- > 仮設置データシートをご確認ください。これらのデータシートは、インターネットで www.pro.duravit.com からダウンロードすることができます。

取り付け時の注意

7 + 13 + 18 + 22 + 23 固定寸法と接続寸法を順守してください

- > 水と排水の接続と固定は、セラミックの技術図面に従って調整します。

24 サポートクロスバーの調整

後壁の高さが低い洗面器の場合、追加のサポートバーは不要です。

25 水と排水の接続

水と排水の接続部は、家庭用水設備に接続する必要があります。

- > 国や自治体の定める規定及び基準を遵守してください。

26 壁の荷重耐性に注意してください

- > 仮設置データシートをご確認ください。

قبل البدء في التركيب

- < فحص قدرة الجدار على التحمل.
- < يجب مراعاة ورقة إرشادات التركيب الأولي. ويمكن تنزيل هذه البيانات من على موقع الإنترنت التالي: www.pro.duravit.com.

إرشادات حول التركيب

7 + 13 + 18 + 22 + 23 يجب مراعاة التثبيت

وأبعاد الوصلات

- < يجب ضبط وصلات المياه والصرف الصحي والتثبيتات وفقاً للرسم الفني للجسم الخزفي.

24 ضبط معبر الحماية

عند استخدام حوض ذات جدار خلفي ضئيل الارتفاع، يمكن حينها التخلي عن معبر الحماية الإضافي.

25 توصيل المياه ومياه الصرف الصحي

يجب توصيل الوصلات الخاصة بالمياه ومياه الصرف الصحي في تركيبات المياه المنزلية.

- < ينبغي الالتزام بشكل مطلق بلوائح التركيب الخاصة بمرفق المياه المحلي وكذلك المعايير المحلية.

26 فحص قدرة الجدار على التحمل

- < يجب مراعاة ورقة إرشادات التركيب الأولي.

حول دليل التركيب

يُعد دليل التركيب جزءاً لا يتجزأ من منتج Duravit ويجب قراءته بعناية قبل البدء في التركيب.

المجموعة المستهدفة والتأهيل

لا يُسمح بتركيب عنصر الحوض إلا من قِبل متخصصي تركيب الأدوات الصحية المدربين.

توضيح الرموز



يشير إلى تنبيه حول التركيب في هذا الفصل



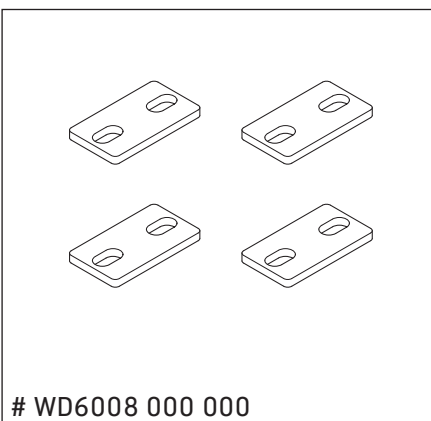
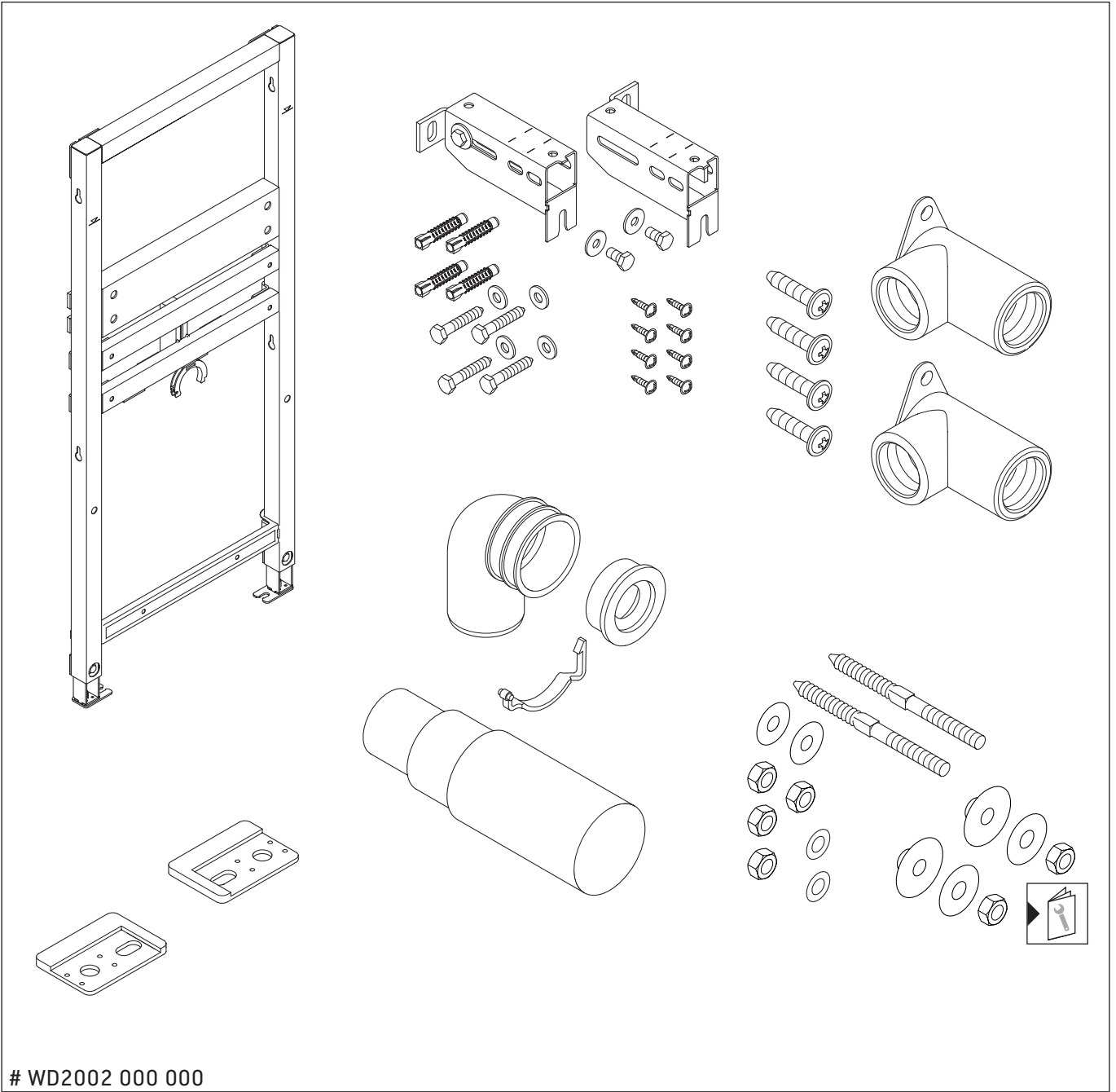
يشير إلى دليل تركيب آخر

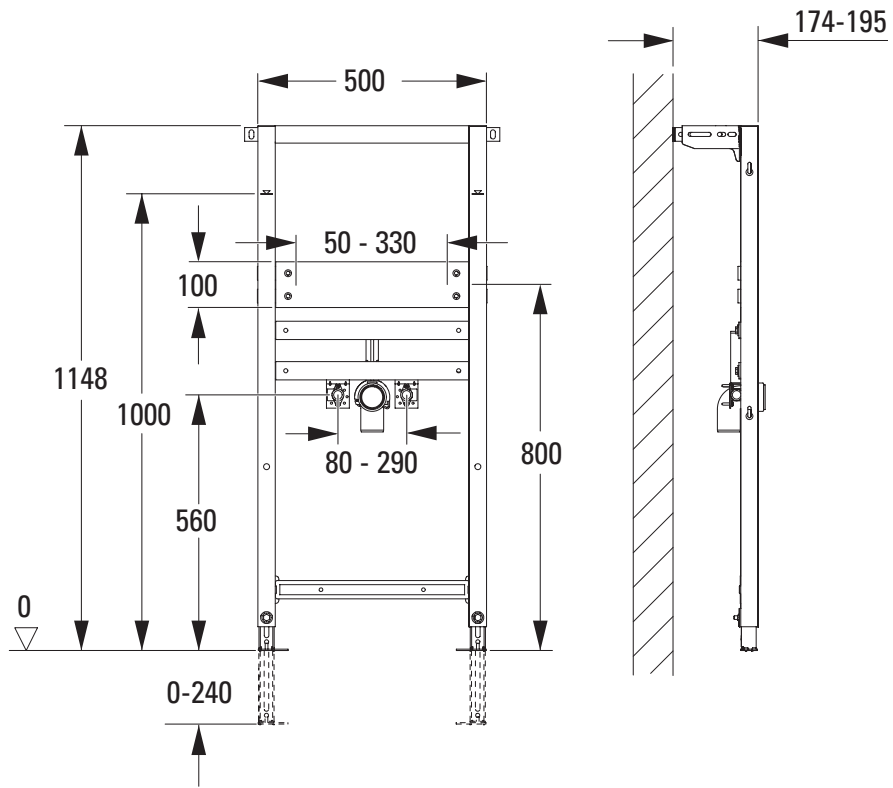
< إجراء ضروري

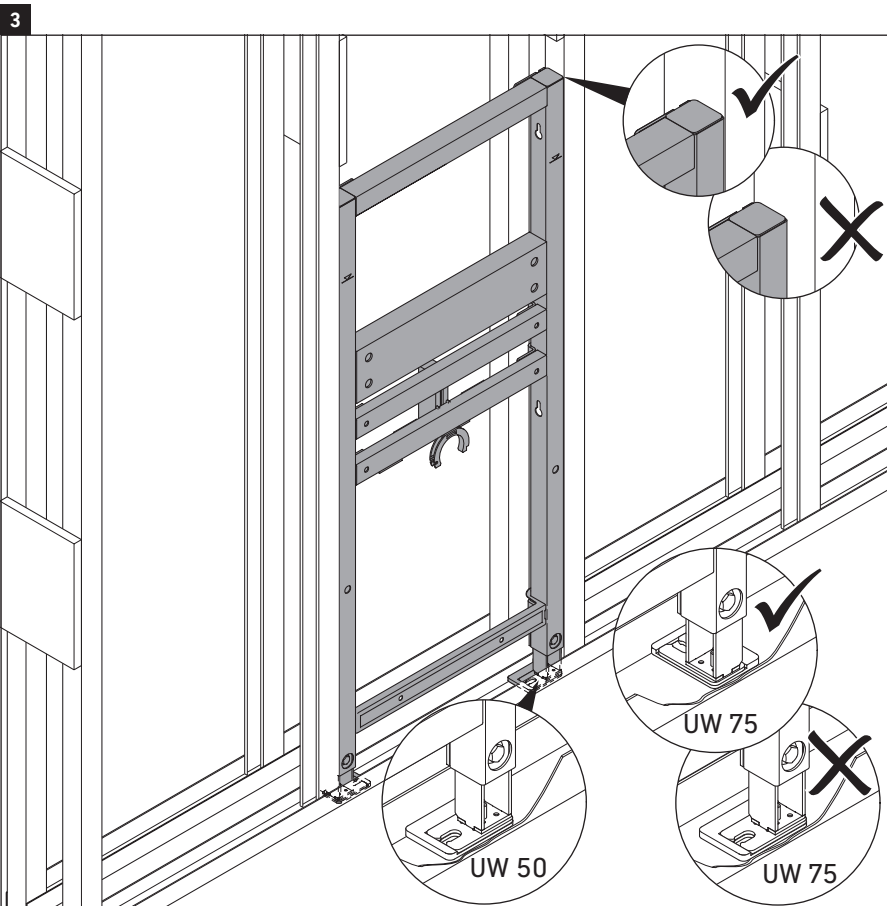
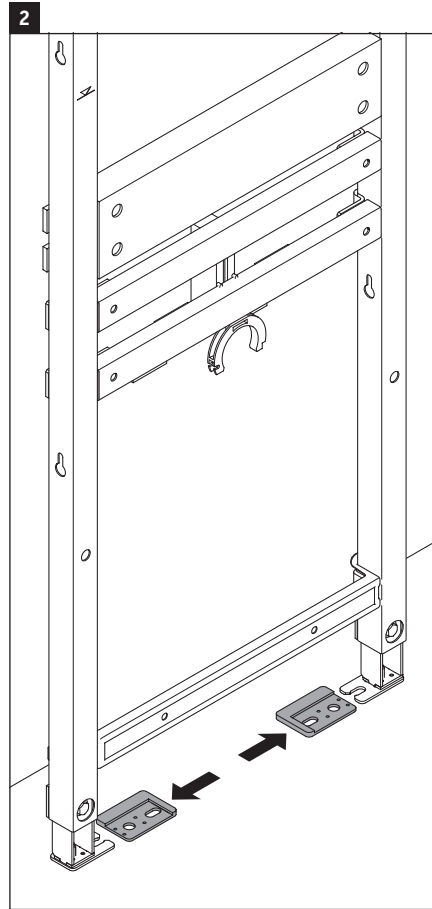
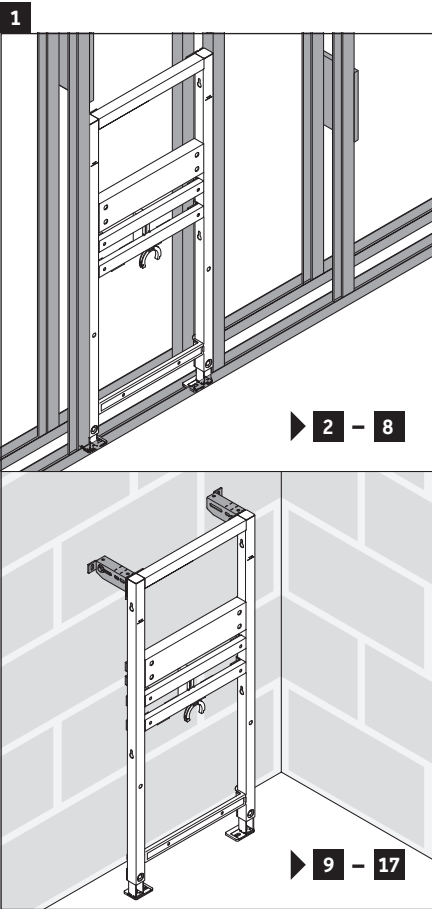
إرشادات السلامة

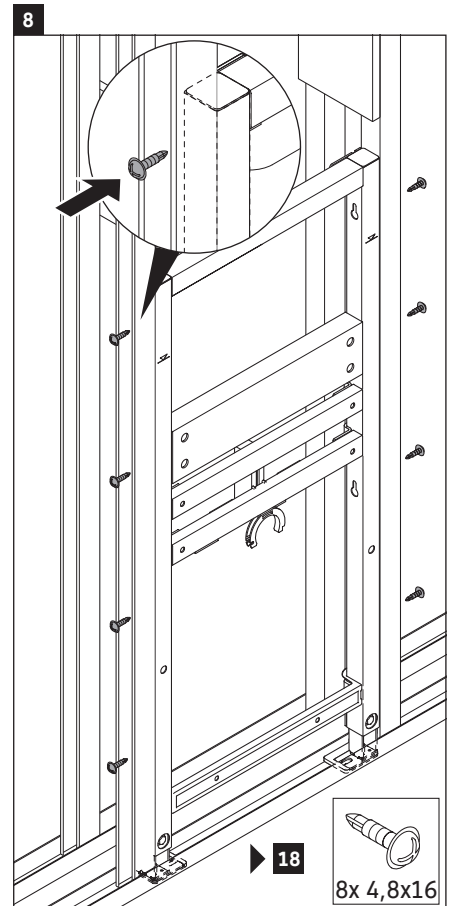
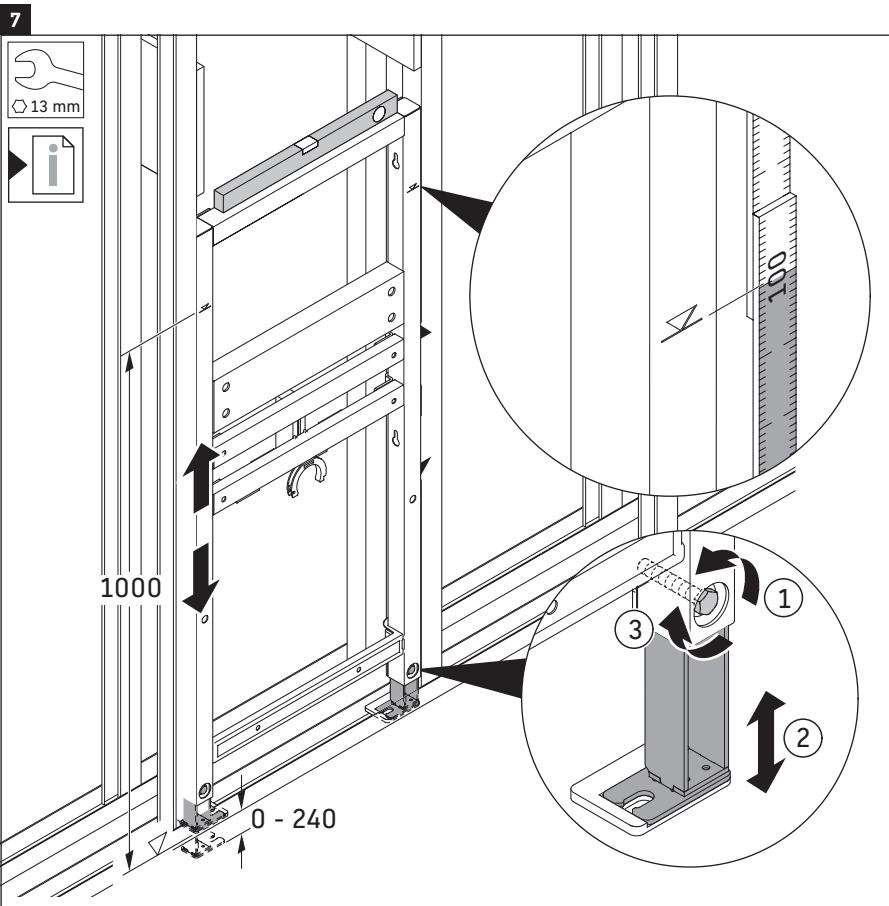
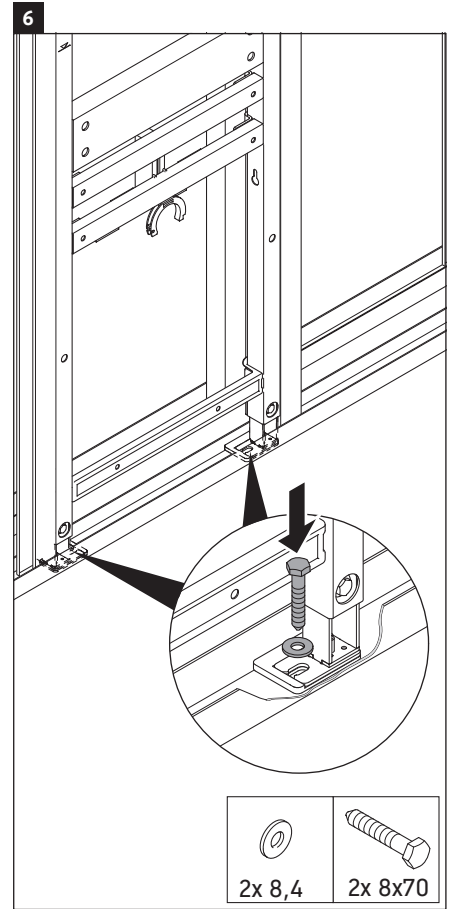
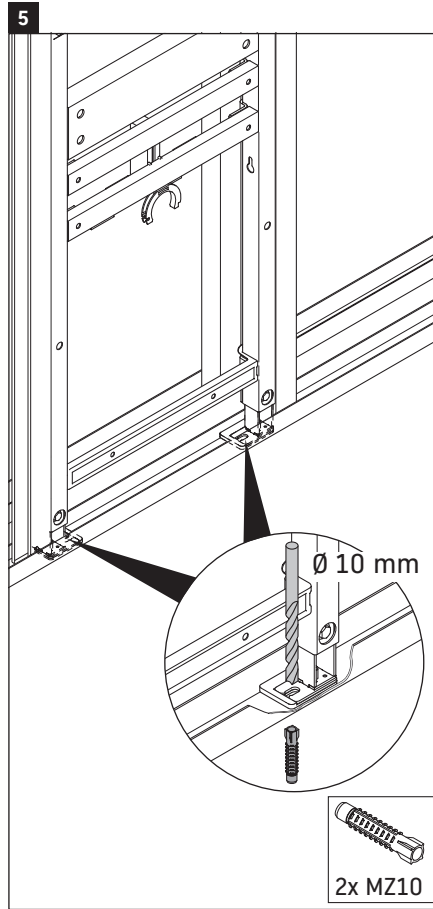
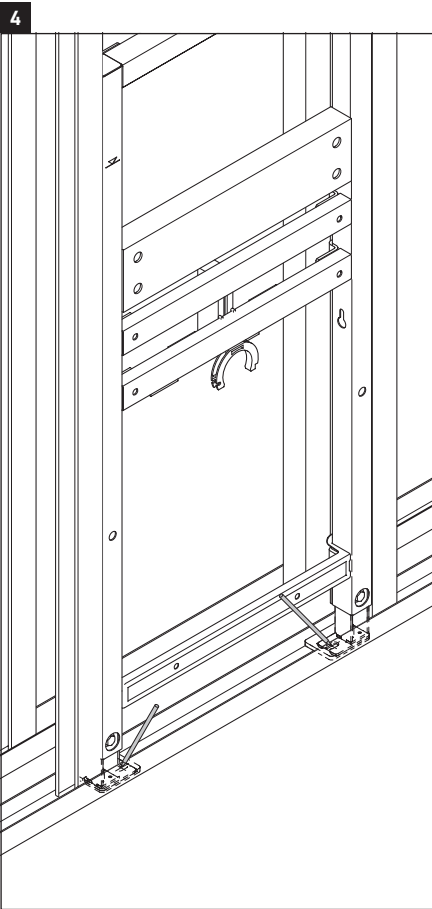
أضرار بالمنتج و/أو أضرار مادية

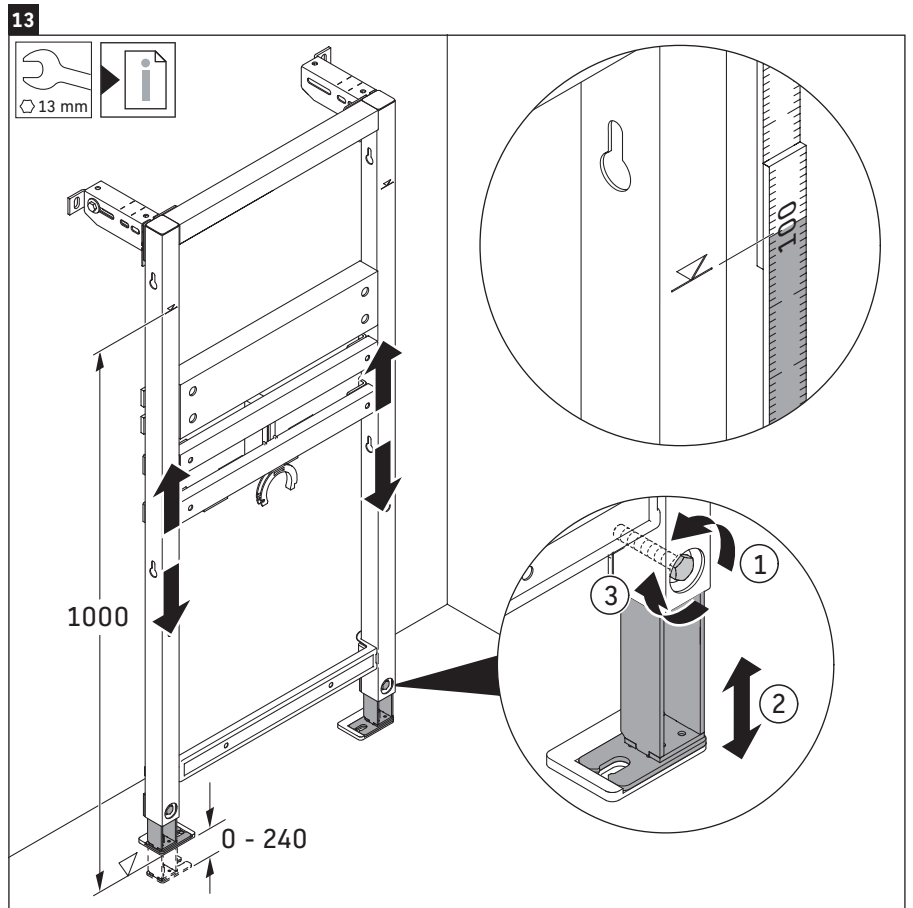
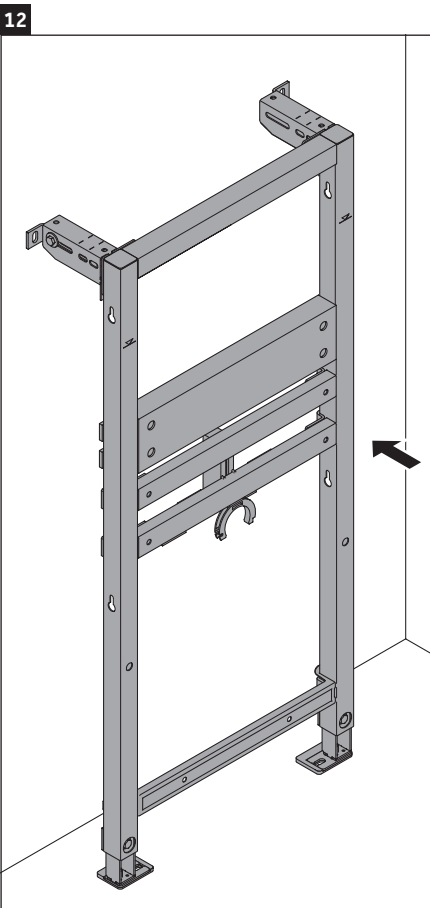
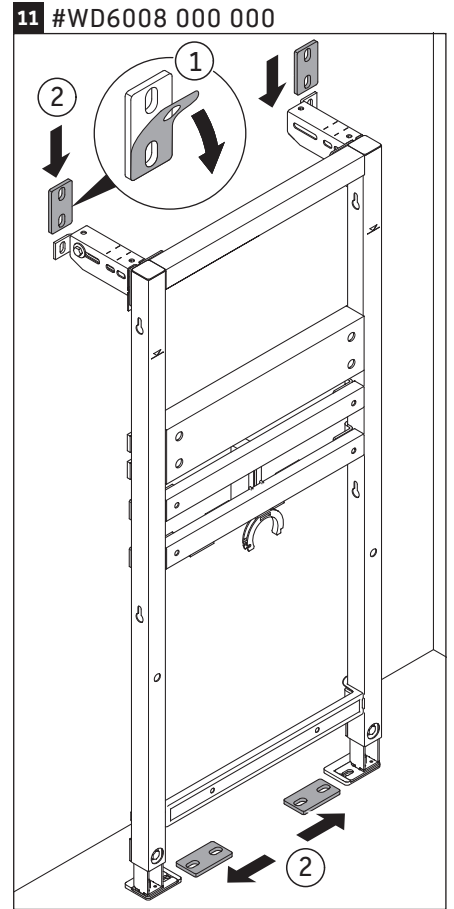
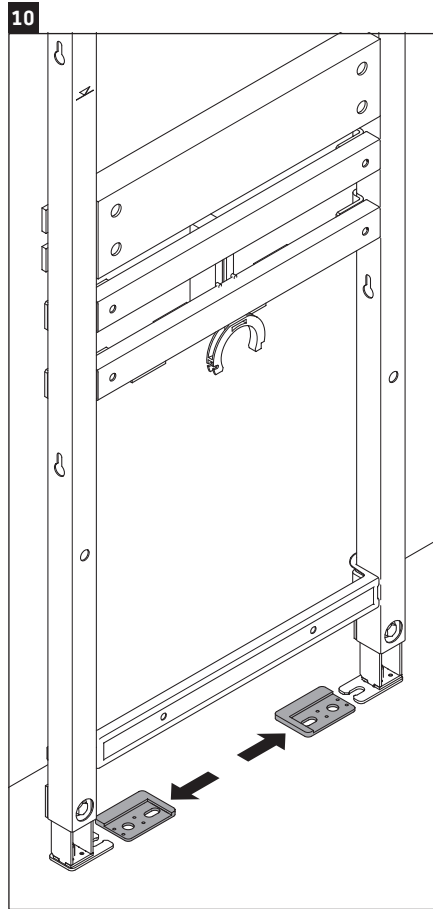
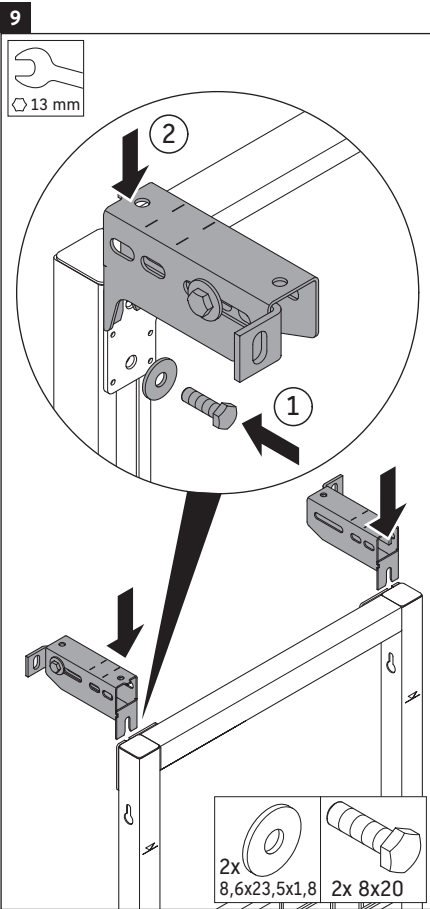
قد يؤدي انتهاك اللوائح والمعايير المحلية والخاصة بكل بلد إلى حدوث أضرار بالمنتج أو أضرار مادية أو كليهما.
< ينبغي الالتزام بشكل مطلق بلوائح التركيب الخاصة بمرفق المياه المحلي وكذلك المعايير المحلية.

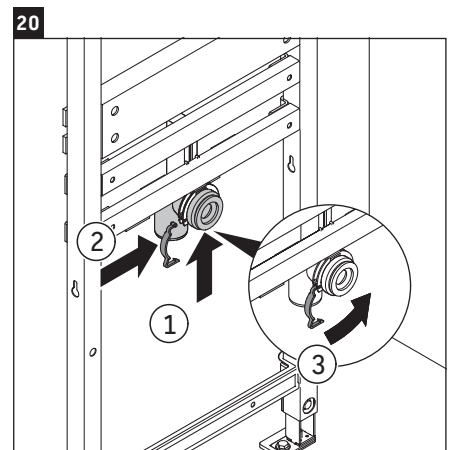
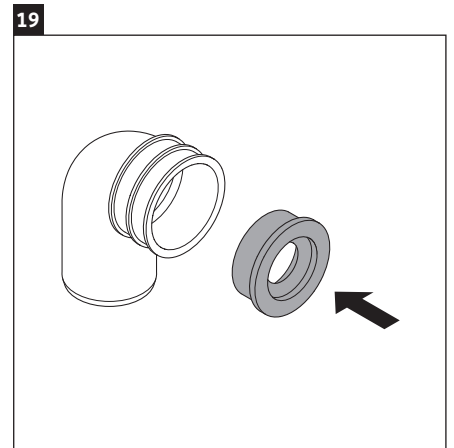
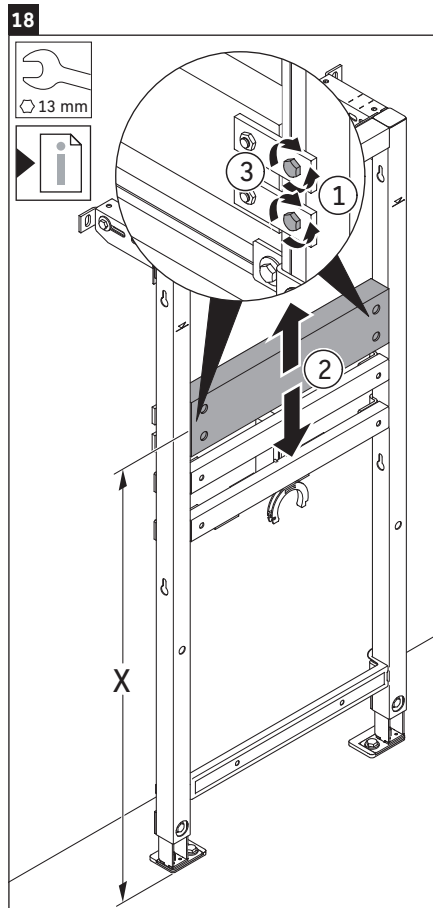
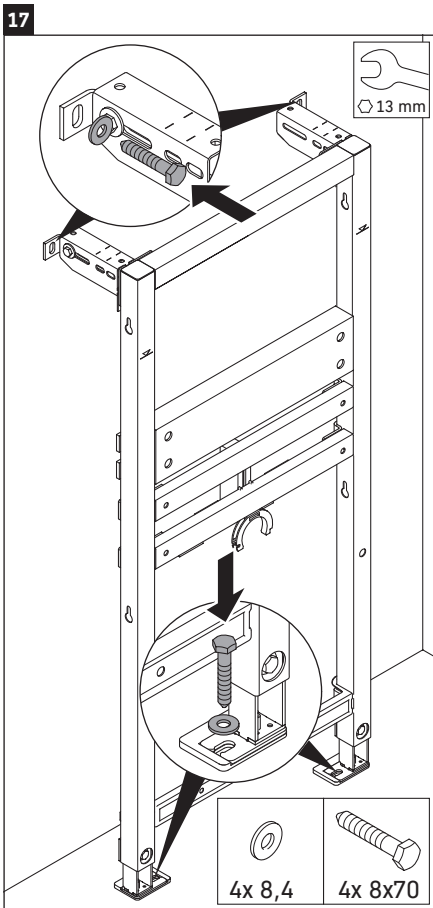
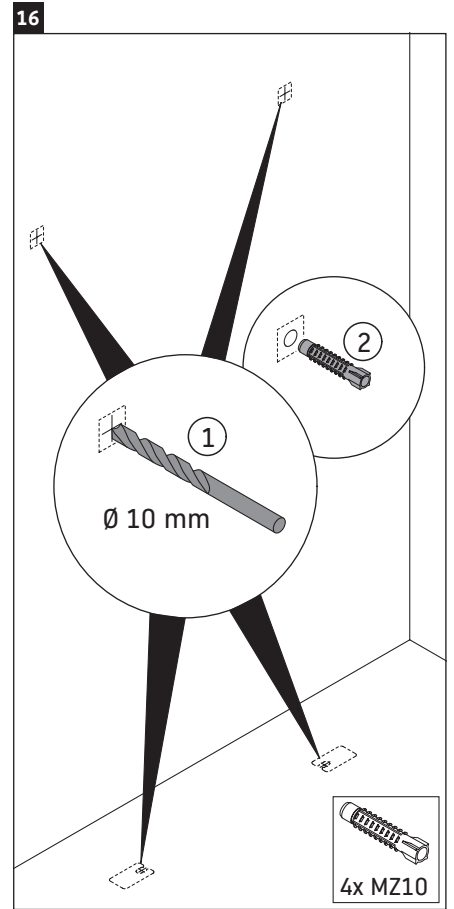
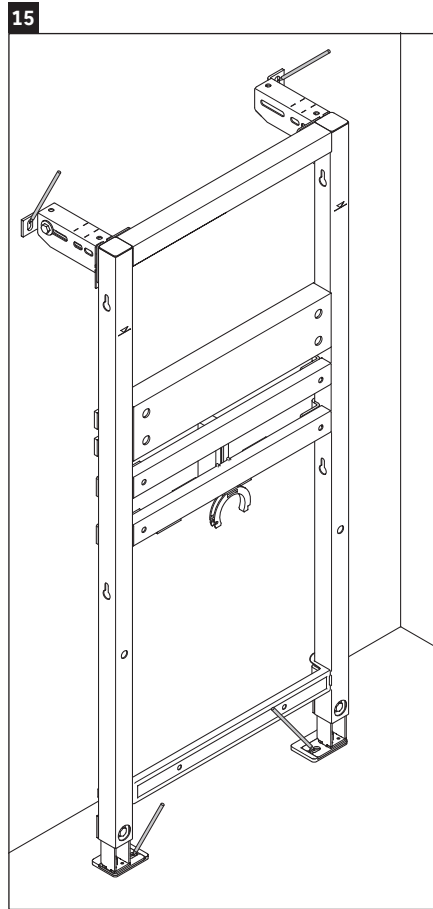
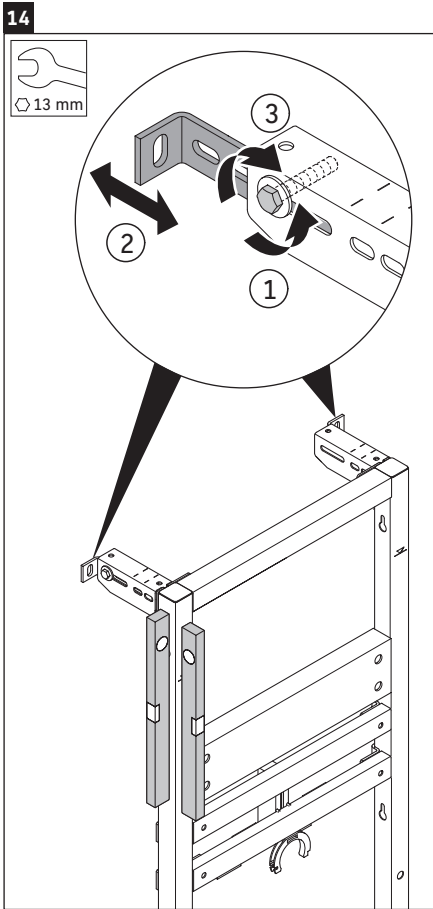


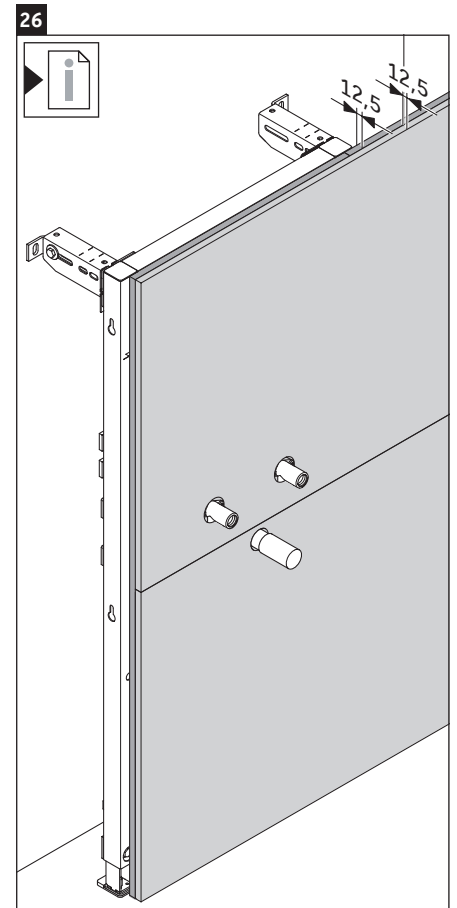
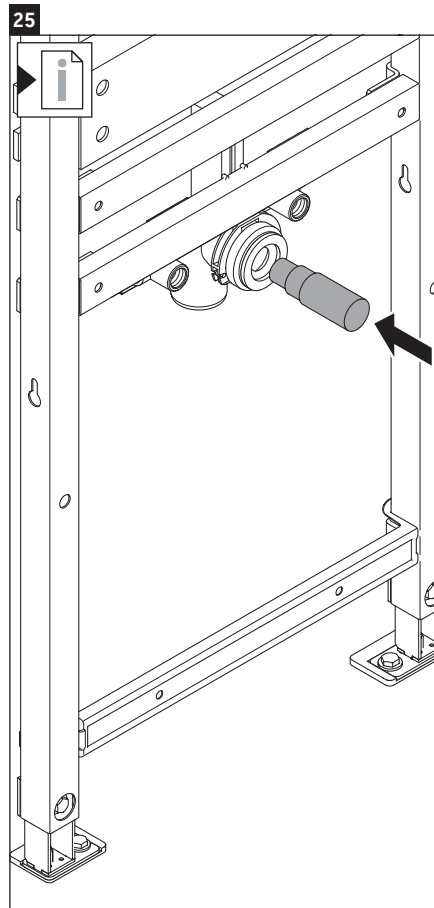
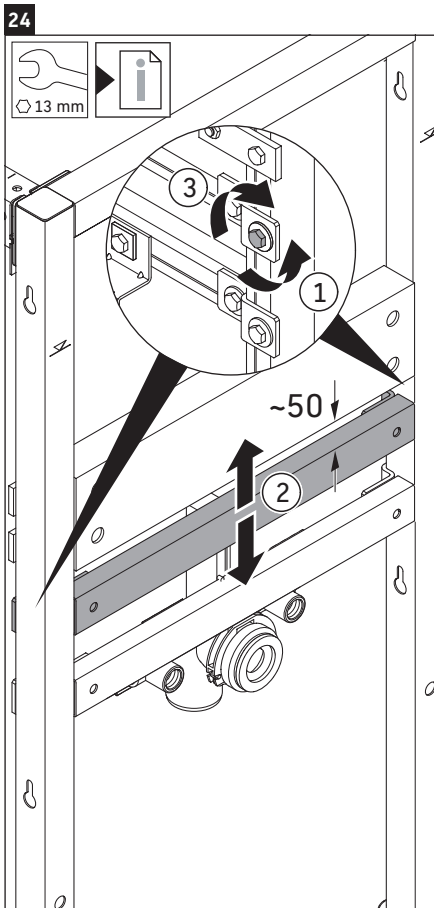
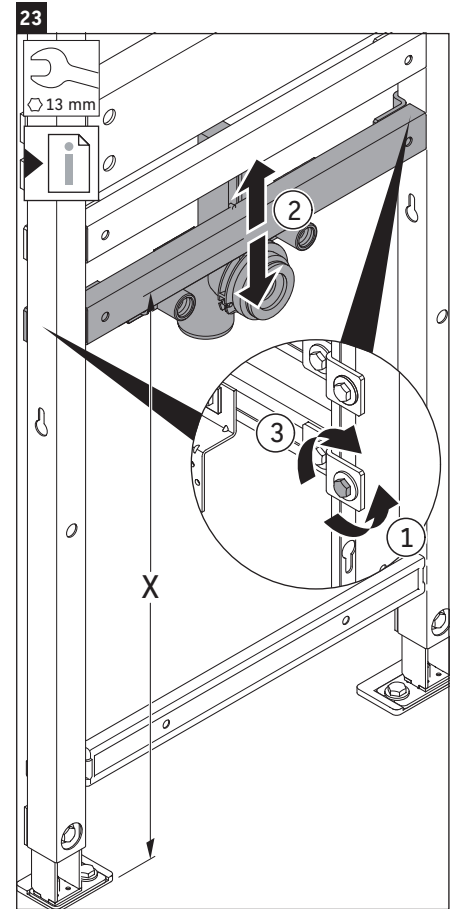
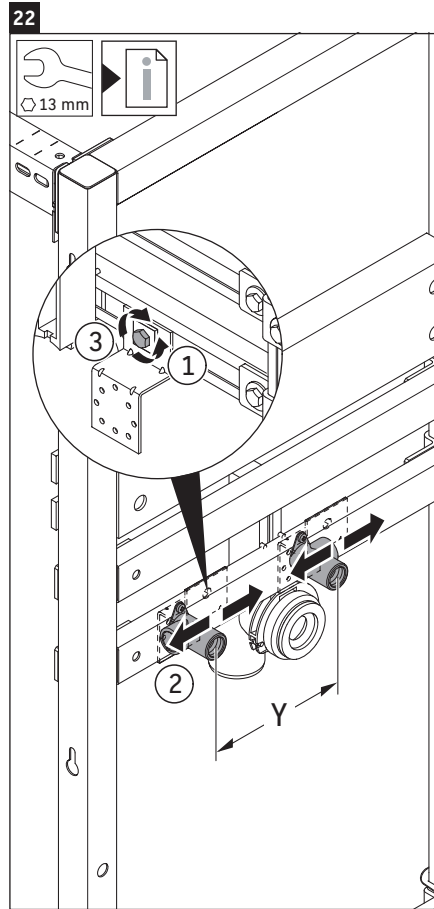
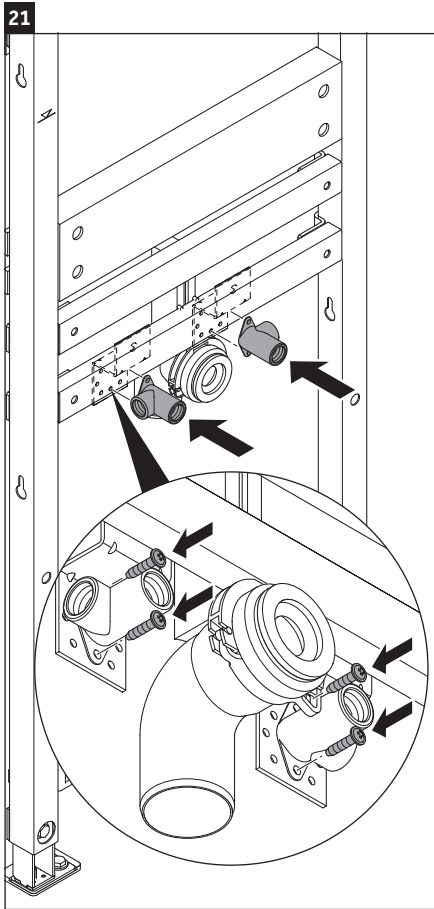






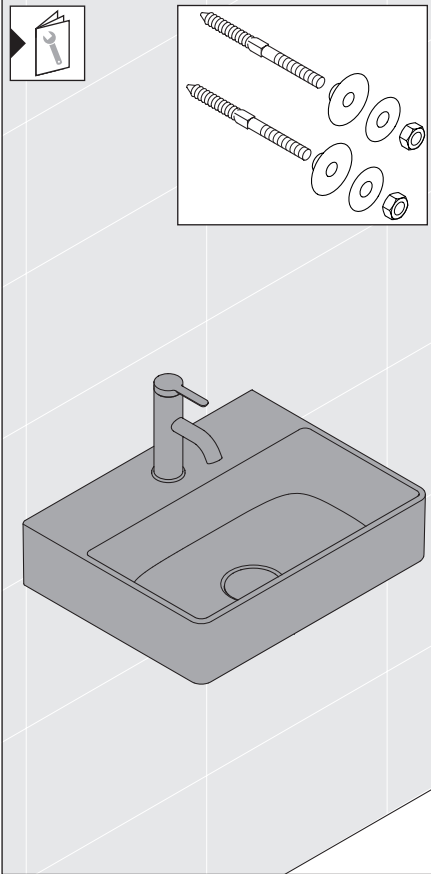








27



DURAVIT AG
P.O. Box 240
Werderstr. 36
78132 Hornberg
Germany
Phone +49 78 33 70 0
Fax +49 78 33 70 289
info@duravit.com
www.duravit.com

