

Gruppi di espansione per scaldacqua ad accumulo
Expansion groups for hot water storage heaters
Sicherheitsgruppe für geschlossene Warmwasserbereiter



528 series

Funzione
Function
Funktion



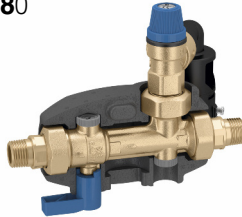
I gruppi di espansione sono dispositivi utilizzati negli impianti idrosanitari per la protezione degli scaldacqua ad accumulo.

The expansion groups are used in domestic water systems to protect hot water storage heaters.

Sicherheitsgruppen sind Armaturen, die in Trinkwassererwärmungsanlagen zum Schutz des Brauchwassererwärmers eingesetzt werden.

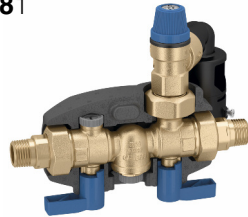
Product range

5280



- 528046 DN 15 / 1/2" 6 bar
- 528048 DN 15 / 1/2" 8 bar
- 528041 DN 15 / 1/2" 10 bar
- 528056 DN 15 / 3/4" 6 bar
- 528058 DN 15 / 3/4" 8 bar
- 528051 DN 15 / 3/4" 10 bar

5281



- 528156 DN 20 / 3/4" 6 bar
- 528158 DN 20 / 3/4" 8 bar
- 528151 DN 20 / 3/4" 10 bar
- 528166 DN 20 / 1" 6 bar
- 528168 DN 20 / 1" 8 bar
- 528161 DN 20 / 1" 10 bar

Technical specification

Materials:

- Body: brass EN 12165 CW617N
- Ball isolating valve: brass EN 12164 CW614N
- Check valve: dezincification resistant alloy **OR** EN 12165 CW724R + POM
- Expansion relief valve: brass EN 12165 CW617N
- Expansion relief valve obturator: EPDM
- Seals: EPDM
- Tundish: PP

- Medium: water
- Max. working temperature: 40°C
- Max. working pressure: 10 bar
- Expansion relief valve setting pressure: 6 - 8 - 10 bar
- Connections: (5280) 1/2" - 3/4" (ISO 7/1) M; (5281) 3/4" - 1" (ISO 7/1) M
- Discharge: pipe Ø 40 mm

Technical specification of insulation

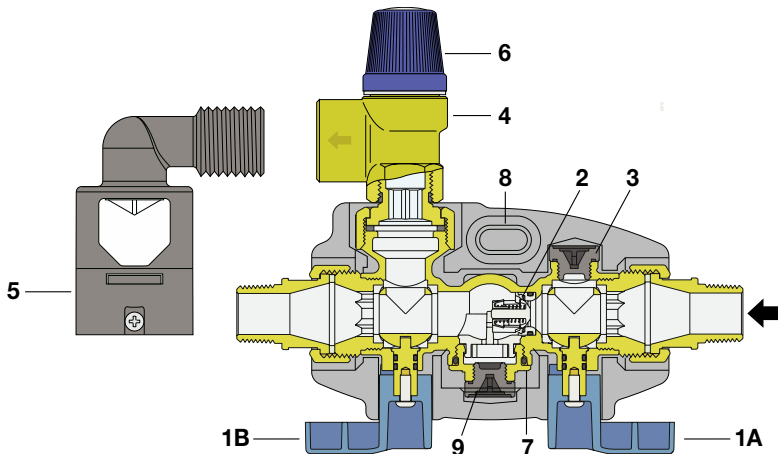
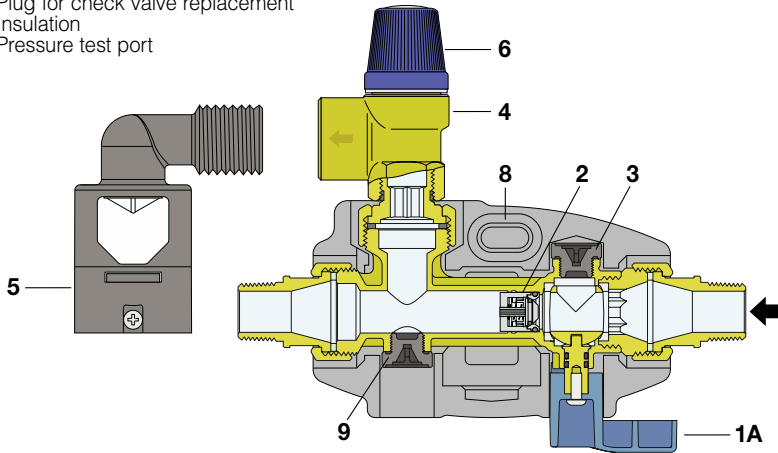
- Material: EPP
- Thickness: 12 mm
- Density: 45 kg/m³
- Conductivity: at 10°C: 0,037 W/(m·K)
- Temperature range: -5-120°C
- Fire resistance (UL94): class HBF

Componenti - Components - Komponenten

- 1A. Rubinetto di intercettazione di monte
- 1B. Rubinetto di intercettazione di valle
- 2. Valvola di ritegno
- 3. Tappo per il controllo dell'efficienza della valvola di ritegno
- 4. Valvola di espansione
- 5. Imbuto di scarico a norma EN 1717
- 6. Manopola per scarico manuale
- 7. Tappo per eventuale sostituzione ritegno
- 8. Colibentazione
- 9. Presa di pressione

- 1A. Absperrkugelhahn
- 1B. Absperrkugelhahn
- 2. Rückflussverhinderer
- 3. Prüföffnung zur Funktionskontrolle des Rückflussverhinderers
- 4. Sicherheitsventil
- 5. Ablauftrichter
- 6. Handrad für manuelle Entleerung
- 7. Stopfen für eventuellen Austausch des Rückflussverhinderers
- 8. Isolierung
- 9. Druckmessstutzen

- 1A. Upstream shut-off cock
- 1B. Downstream shut-off cock
- 2. Check valve
- 3. Inspection port to check functionality of the check valve
- 4. Expansion relief valve
- 5. Discharge tundish
- 6. Knob for manual discharge
- 7. Plug for check valve replacement
- 8. Insulation
- 9. Pressure test port



**Certificazione
Approval
Zertifizierungen**

I gruppi di espansione sono certificati come rispondenti ai requisiti richiesti dalla norma europea **EN 1488**.

The expansion groups are certified as conforming to European Standard **EN 1488**.

Die Sicherheitsgruppen sind den Anforderungen der Europäischen Richtlinie **EN 1488** gemäß zertifiziert.

**Product
application**

Body	DN 15		DN 20	
	Connections	1/2"	3/4"	3/4"
Max. volume of domestic water storage	200 l		1000 l	
Max. power of domestic water storage	75 kW		150 kW	

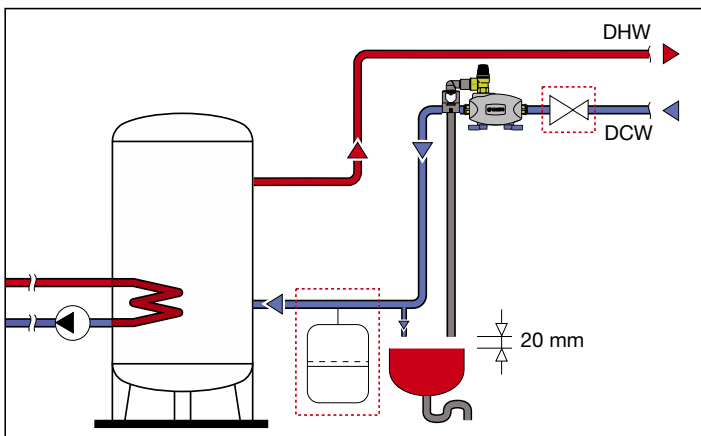
**Installazione
Installation
Einbau**

1. È consigliabile effettuare una pulizia delle tubazioni prima della posa.
2. I gruppi di espansione, come da schema sotto riportato, devono essere installati sopra il livello del bollitore per evitarne lo scarico completo in caso di manutenzione.
3. I gruppi di espansione devono essere installati collegando l'imbuto di scarico alla tubazione di evacuazione.
4. Per limitare gli interventi della valvola di espansione dovuti all'aumento di volume dell'acqua **installare un vaso d'espansione**.
5. Nel caso di alta pressione dell'acqua in ingresso, si consiglia di **installare un riduttore di pressione**.

1. It is recommended that pipes are cleaned before installation (clean the boiler also if the safety unit is replaced)
2. The expansion groups, according to the following diagram, should be installed above the water heater level to avoid the full discharge in case of maintenance.
3. The expansion groups must be installed by connecting the discharge tundish to the drainage piping.
4. In order to reduce the interventions of the expansion valve, due to the increase of water volume, install an expansion vessel.
5. If the inlet water pressure is too high, it is recommended that a pressure reducing valve is fitted.

1. Vor der Installation der Sicherheitsgruppe sollten die Rohrleitungen gespült werden. Beim Austausch der Sicherheitsgruppe ist außerdem der Brauchwassererwärmer zu reinigen.
2. Sicherheitsgruppen werden, wie im Schema unten dargestellt, über dem Boilerniveau installiert, um das vollständige Entleeren des Boilers während der Wartung zu vermeiden.
3. Für die Installation der Sicherheitsgruppen ist die Ausblasleitung an die Abwasserleitung anzuschließen.
4. Zur Vermeidung von Verkrustungen und Undichtigkeiten der Sicherheitsgruppe aufgrund eines hohen Wasservolumens sollte ein Ausdehnungsgefäß eingebaut werden.
5. Bei hohem Einlasswasserdruck ist der Einbau eines Druckminderers zu empfehlen.

**Application
diagrams**



Funzionamento Operation Arbeitsweise

- a) In posizione di funzionamento il rubinetto di monte (1A) e il rubinetto di valle (1B) (solo per gruppi 5281) dovrà essere aperto. L'apertura del rubinetto permette l'alimentazione del boiler. Il ritegno incorporato impedisce il ritorno dell'acqua calda.
- b) La valvola di espansione del gruppo è tarata a 6 - 8 - 10 bar.
- a) In the operating position the upstream cock (1A) and downstream cock (1B) must be opened. Open the valve to supply the water heater. The built-in check valve prevents hot water from flowing back.
- b) The expansion relief valve in the unit is calibrated at 6 - 8 - 10 bar.
- a) In Funktionsstellung sollte die Absperrung (1) gemäß der auf dem Hebel aufgedruckten Anweisung geöffnet werden. Das Öffnen der Absperrung ermöglicht das Einströmen des Wassers in den Boiler. Der eingebaute Rückflussverhinderer verhindert den Rückfluss des Warmwassers in das System.
- b) Das Sicherheitsventil der Gruppe ist auf 6 - 8 - 10 bar voreingestellt.

Controlli e raccomandazioni

Controls and recommendations

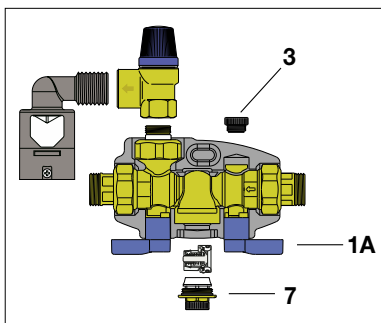
Wartung und Kontrolle

1. Per effettuare il controllo del corretto funzionamento del ritegno è necessario, dopo aver chiuso il rubinetto di monte (1A), svitare il tappo (3) situato dalla parte opposta del rubinetto stesso. L'operazione va effettuata almeno una volta all'anno.
2. Nel gruppo serie 5281, in caso di necessità, il ritegno può essere sostituito togliendo il tappo (7), dopo aver chiuso entrambi i rubinetti. Durante la sostituzione assicurarsi di aver inserito completamente il ritegno nella propria sede prima di riavvitare il tappo di chiusura.
3. Per un buon funzionamento dei gruppi, si consiglia di azionare manualmente almeno una volta ogni 6 mesi la valvola di espansione e la valvola a sfera. Non si devono assolutamente coprire le prese d'aria antiriflusso.
4. La valvola di espansione può essere sostituita assicurandone la tenuta con appositi materiali sigillanti.

1. To control if the check valve works correctly, after closing the upstream shut-off cock (1A), unscrew the cap (3) which is situated on the other side of the shut-off cock itself.

This operation should be performed once a year at least.

2. In 5281 series group, if necessary, the check valve can be replaced by removing the plug (7), after shutting off both cocks. During the replacement, be sure to fully insert the check valve into its seat before screwing the closing plug.
3. For the expansion groups to work properly, it is recommended to operate the expansion relief valve and the ball valve by hand at least every 6 months. The backflow preventer air gaps should never be covered.
4. The expansion valve can be replaced by ensuring the watertightness with specific sealing materials.



1. Zur Funktionskontrolle des Rückflussverhinderers, Absperrung (1A) schließen und den gegenüberliegenden Stopfen (3) herausdrehen. Gegebenenfalls kann der Rückflussverhinderer durch Entfernen des Stopfens (7) ausgetauscht werden.
2. Bei Inbetriebnahme sowie mindestens einmal jährlich sind die Sicherheitsgruppe und der Kugelhahn durch einen Fachmann zu überprüfen. Die Öffnungen des Ablaufes dürfen auf keinen Fall verschlossen werden.
3. Für eine ordnungsgemäße Funktion der Sicherheitsgruppe ist es empfehlenswert das Sicherheitsventil halbjährlich manuell zu betätigen.
4. Das Sicherheitsventil kann in Verbindung mit zugelassenen Dichtmitteln ersetzt werden.

Verifica guasti
Failure check
Störungsbehebung

Guasto	Causa	Risoluzione
La valvola di espansione gocciola	Espansione durante il riscaldamento dell'acqua Gocciola costantemente a causa dello sporco	Nessun errore, funzionamento normale Azionare manualmente più volte il comando manuale per eliminare le particelle di sporco o sostituire la valvola di espansione se il problema persiste
Il ritegno non chiude ermeticamente	Aumento di pressione in ingresso Le superfici di tenuta sono sporche o consumate	Sostituire il dispositivo anti-riflusso (serie 5281) Sostituire il dispositivo anti-riflusso (serie 5281)
La pressione dell'acqua è scarsa o nulla	Rubinetti di intercettazione di monte e/o di valle non completamente aperti Gruppo di espansione non montato nella direzione del flusso	Aprire completamente i rubinetti di intercettazione Montare il gruppo di sicurezza nella direzione del flusso (indicata dalla freccia)

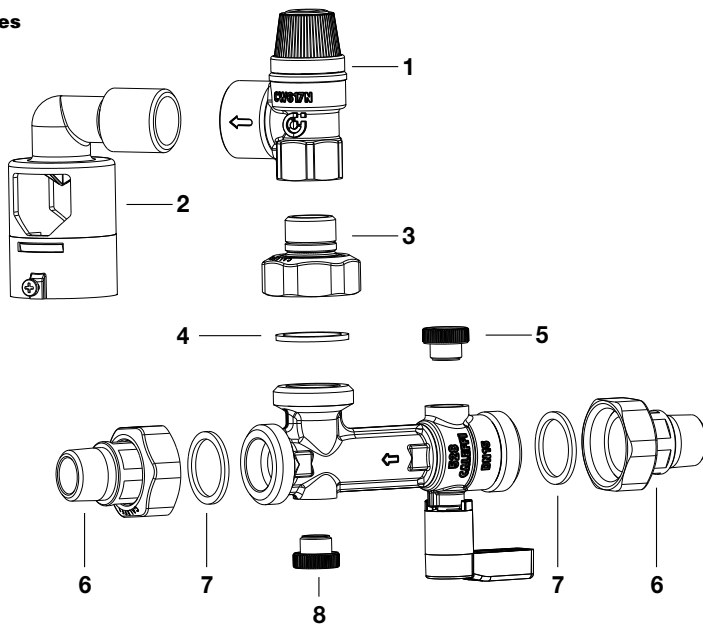
Failure	Cause	Solution
The expansion valve drops	Expansion during water heating Continuous dropping due to dirt	No failure, normal functioning Manually operate many times the manual knob to eliminate dirt particles or replace the expansion valve if the problem still remains
The check valve does not close watertightly	Increase in inlet pressure The sealing surfaces are dirt or worn	Replace the backflow preventer device (5281 series) Replace the backflow preventer device (5281 series)
The water pressure is insufficient or null	Upstream or downstream shut-off cocks not fully open Expansion group not installed in the flow direction	Fully open the shut-off cocks Install the expansion group in the flow direction (indicated by the arrow)

Störung	Ursache	Lösung
Sicherheitsventil tropft	Das Brauchwasser dehnt sich in der Aufheizphase aus Auch nach der Aufheizphase tritt Wasser aus dem Sicherheitsventil aus	Keine Störung Sicherheitsventil per Hand anlüften, um evtl. Schmutzpartikel auszuspülen
Der Rückflussverhinderer schliesst nicht	Druckanstieg im Kaltwassereingang Schmutz, Ablagerungen auf den Dichtflächen und Dichtungen	Rückflussverhinderer ersetzen (Serie 5281) Rückflussverhinderer ersetzen (Serie 5281)
Kein oder zu geringer Wasserdruck	Absperrungen nicht oder nicht vollständig geöffnet Sicherheitsgruppe nicht in Strömungsrichtung montiert	Absperrungen vollständig öffnen Sicherheitsgruppe in Strömungsrichtung montieren (siehe Pfeil auf dem Gehäuse)

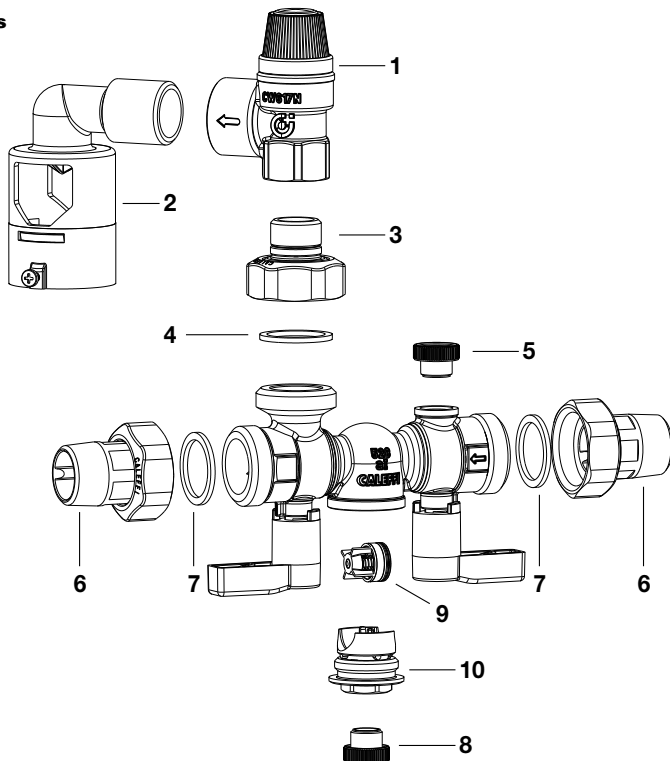
Vista esplosa
Exploded view
Explosionszeichnung

Item	Description	Replace
1.	Valvola di espansione Expansion relief valve Sicherheitsventil	6 bar; 531460 8 bar; 531480 10 bar; 531410
2.	Imbuto di scarico Discharge tundish Ablauftrichter	F49439
3.	Raccordo per valvola di espansione Fitting for expansion relief valve Verschraubung mit PTFE-Dichtung für Sicherheitsventil	F49440
4.	Guarnizione di tenuta Seal Dichtung	R60001
5.	Tappo di controllo valvola di ritegno Plug for check valve inspection Stopfen für Prüföffnung des Rückflussverhinderers	-
6.	Bocchettoni Unions Verschraubungen	1/2"; R59482 3/4"; R59483 1"; R49359
7.	Guarnizione di tenuta Seal Dichtungen	R60001
8.	Tappo presa di pressione Pressure test port plug Stopfen für Prüföffnung	F59800
9.	Ritegno Check valve Rückflussverhinderer	F59742
10.	Tappo alloggiamento ritegno Plug for check valve seat Stopfen mit Sitz des Rückflussverhinderers	F49441
11.	Coibentazione Insulation Isolierung	F49361

5280 series



5281 series



Sicurezza
Safety
Sicherheit



ATTENZIONE! LA TUA SICUREZZA È COINVOLTA. UNA MANCANZA NEL SEGUIRE QUESTE ISTRUZIONI PUÒ ORIGINARE PERICOLO

IL PRODOTTO CON IL QUALE È CONFEZIONATO QUESTO FOGLIO ISTRUZIONI È DENOMINATO DISPOSITIVO

- 1 Il dispositivo deve essere installato, messo in servizio e mantenuto da personale tecnico qualificato in accordo con i regolamenti nazionali e/o i relativi requisiti locali.
- 2 Se il dispositivo non è installato, messo in servizio e mantenuto correttamente secondo le istruzioni contenute in questo manuale, allora può non funzionare correttamente e porre l'utente in pericolo.
- 3 Pulire le tubazioni da eventuali detriti, ruggini, incrostazioni, calcare, scorie di saldatura e da altri contaminanti. Il circuito idraulico deve essere pulito.
- 4 Assicurarsi che tutta la raccorderia di collegamento sia a tenuta idraulica.
- 5 Nella realizzazione delle connessioni idrauliche, prestare attenzione a non sovrasollecitare meccanicamente le filettature. Nel tempo si possono produrre rotture con perdite idrauliche a danno di cose e/o persone.
- 6 Temperature dell'acqua superiori a 50°C possono provocare gravi ustioni. Durante l'installazione, messa in servizio e manutenzione del dispositivo, adottare gli accorgimenti necessari affinché tali temperature non arrechino pericolo per le persone.
- 7 In caso di acqua molto dura o ricca di impurità, deve esserci predisposizione ad adeguata filtrazione e trattamento dell'acqua prima dell'ingresso nel dispositivo, secondo la normativa vigente. In caso contrario esso può venire danneggiato e non funzionare correttamente.
- 8 Per un funzionamento ottimale, l'aria contenuta nel fluido deve essere rimossa. Per ragioni di sicurezza, a causa dell'alta comprimibilità dell'aria, sono sconsigliati i test di tenuta sull'intero sistema, e in particolare sulle valvole, tramite aria compressa.
- 9 È vietato fare un utilizzo diverso del dispositivo rispetto alla sua destinazione d'uso.
- 10 Dispositivo non adatto per ambienti confinati ad uso agricolo.
- 11 L'eventuale abbinamento tra il dispositivo ed altri componenti dell'impianto deve essere effettuato tenendo conto delle caratteristiche di funzionamento di entrambi. Un eventuale abbinamento non corretto potrebbe pregiudicare il funzionamento del dispositivo e/o dell'impianto.

Lasciare il presente manuale ad uso e servizio dell'utente

CAUTION! YOUR SAFETY IS INVOLVED. FAILURE TO FOLLOW THESE INSTRUCTIONS MAY RESULT IN DANGER.

THE PRODUCT SUPPLIED WITH THIS INSTRUCTION SHEET IS CALLED "DEVICE"

- 1 The device must be installed, commissioned and maintained by a licensed technician in accordance with national regulations and/or relevant local requirements.
- 2 If the device is not installed, commissioned and maintained correctly in accordance with the instructions provided in this manual, it may not work properly and may endanger the user.
- 3 Clean the pipes of all deposits, rust, incrustations, limescale, welding slag and any other contaminants. The hydraulic circuit must be clean.
- 4 Make sure that all connection fittings are watertight.
- 5 When connecting water pipes, make sure that threaded connections are not mechanically overstressed. Over time this may result in breakages, with consequent water leaks which could harm people and/or damage property.
- 6 Water temperatures higher than 50°C may cause severe burns. When installing, commissioning and maintaining the device, take the necessary precautions so that these temperatures will not endanger people.
- 7 If the water is particularly hard or contains a lot of impurities, suitable filtration and treatment should be performed to water before it enters the device, in accordance with current legislation. Otherwise the device may be damaged and will not work properly.
- 8 For optimal operation, any air in the medium must be removed. For safety reasons, due to the high compressibility of air, testing the entire system, and especially the valves, for watertightness using compressed air is not recommended.
- 9 Any use of the device other than its intended use is prohibited.
- 10 The device is not suitable for use in agricultural applications.
- 11 Any coupling of the device with other system components must be made while taking the operational characteristics of both units into consideration. An incorrect coupling could compromise the operation of the device and/or system.

Leave this manual for the user

ACHTUNG! ES GEHT UM IHRE SICHERHEIT. EINE MISSACHTUNG DIESER ANWEISUNGEN KANN GEFAHRENSITUATIONEN VERURSACHEN

DAS PRODUKT, DEM DIESE BEDIENUNGSANLEITUNG BEILIEGT, WIRD ALS GERÄT BEZEICHNET

- 1 Die Gerät muss durch technisches Fachpersonal gemäß den nationalen und/oder lokalen einschlägigen Vorschriften installiert, in Betrieb genommen und gewartet werden.
- 2 Die Mißachtung der Sicherheitsanweisungen kann zu Betriebsstörungen und Gefahr für den Betreiber führen.
- 3 Die Rohrleitungen sind von Verunreinigungen wie Rost, Kalk, Lötrückständen u.s.w. zu befreien. Das Rohrleitungssystem ist zu spülen.
- 4 Rohrverbindungen und Verschraubungen sind auf Dichtheit zu prüfen.
- 5 Es ist darauf zu achten die Rohrgewinde nicht zu überansprechen um Leckagen und resultierende Sach- und Personenschäden zu vermeiden.
- 6 Wassertemperaturen über 50°C können zu schweren Verbrühungen führen. Während Installation, Inbetriebnahme und Wartung der Gerät sind die notwendigen Vorkehrungen zu treffen, damit diese Temperaturen keine Personen gefährden können.
- 7 Bei sehr hartem oder verunreinigtem Wasser muss das Wasser gemäß den einschlägigen Vorschriften vor dem Eintritt in die Gerät gefiltert und aufbereitet werden. Andernfalls kann die Gerät beschädigt werden und nicht korrekt funktionieren.
- 8 Luft im Fördermedium kann zu Betriebsstörungen führen und ist zu entfernen. Auf Druckprüfungen mit kompressibler Luft sollte verzichtet werden.
- 9 Die Vorrichtung ist nur seinen Bestimmungen entsprechend einzusetzen.
- 10 Die Gerät ist für den Einsatz im landwirtschaftlichen Bereich nicht geeignet.
- 11 Bei einer eventuellen Kombination der Gerät mit anderen Anlagenkomponenten müssen die Betriebsmerkmale beider Geräten berücksichtigt werden. Eine falsche Kombination könnte die Funktionstüchtigkeit der Gerät und/oder der Anlage beeinträchtigen.

Diese Anleitung ist dem Benutzer auszuhändigen