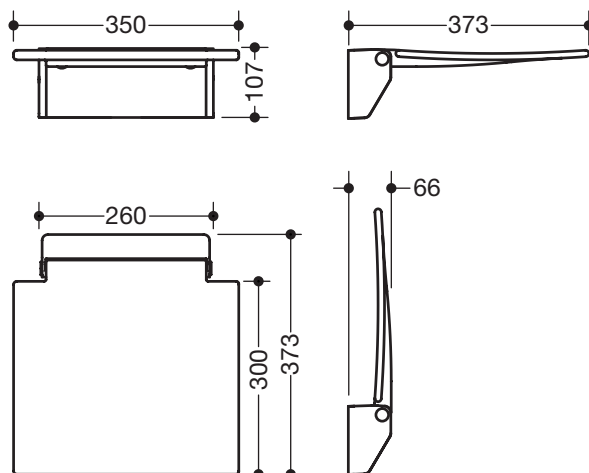


Klappsitz 350 950.51.20190

- Konstruktion aus Wandkonsole und durchgehender Sitzfläche
- dient zum sicheren Sitzen im Duschbereich
- 350 mm breit, 373 mm tief und 110 mm hoch
- Wandkonsole aus Metall, anthrazitgrau pulverbeschichtet
- Sitzfläche aus anthrazitgrauem, glasfaserverstärktem Polyamid
- Sitzfläche kann hochgeklappt werden
- Sitztiefe im hochgeklappten Zustand: 66 mm
- keine Verstrebungen und Befestigungen im hochgeklappten Zustand sichtbar
- mit Rückenlehne 950.51.02090 kombinierbar
- maximale Belastbarkeit 150 kg
- Montage an der Wand mit wandspezifischem HEWI Befestigungsmaterial
- Dichtband und Dichtronden zur Abdichtung der Befestigungspunkte nach DIN 18534 sind im Lieferumfang enthalten



Abmessungen in mm



Oberfläche/Farbe

92	92
Wandkonsole	Sitzfläche

Alternative Oberfläche/Farbe

Weiß	XA	chrom	98	92
Wandkonsole			Sitzfläche	

Technische Änderungen vorbehalten, 12.07.2021

HEWI Heinrich Wilke GmbH
Postfach 1260
D-34442 Bad Arolsen

Telefon: +49 5691 82-0
Telefax: +49 5691 82-319

info@hewi.de
www.hewi.com