

Produktdatenblatt
Duschhandlauf mit verschiebbarer
Brausehalterstange 900.35.36360

HEWI



Abbildung ähnlich

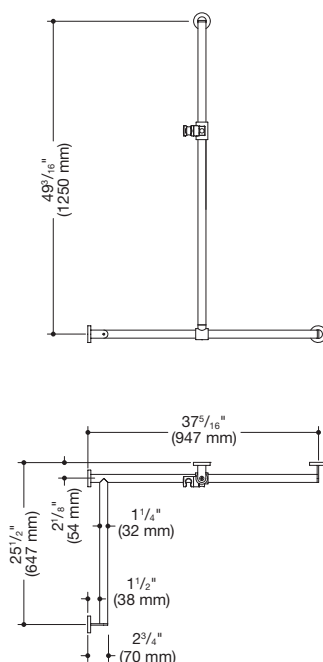
Erhältlich in USA

Duschhandlauf mit verschiebbarer Brausehalterstange
900.35.36360

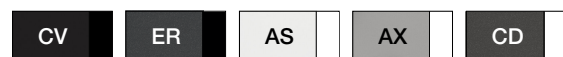
- senkrecht und waagrecht angeordnete, im rechten Winkel verbundene Stangen mit Befestigungsrosetten und Brausehalter
- mit seitlich (zur Montage) verschiebbarer Brausehalterstange
- Ausführung links
- senkrechte Länge 49 3/16 inch (1250 mm), waagrechte Längen (Eckmontage) 37 5/16 inch (947 mm) und 25 1/2 inch (647 mm), 2 3/4 inch (70 mm) tief
- Stangendurchmesser 1 1/4 inch (32 mm), Rohrstärke 1/16 inch (2 mm), Rosettendurchmesser 2 3/4 inch (70 mm)
- belastbar bis 330 lbs (150 kg)
- aus hochwertigem Edelstahl, pulverbeschichtet in der HEWI Farbe CV (Schwarz tiefmatt) und ER (Dunkelgrau Perlglimmer tiefmatt) mit Brausehalter aus schwarz mattem Polyamid oder pulverbeschichtet in den HEWI Farben AS (Weiß tiefmatt) und AX (Hellgrau Perlglimmer tiefmatt) mit Brausehalter aus weiß mattem Polyamid
- geeignet für Handbrausen verschiedener Hersteller
- Brausehalter kann stufenlos geneigt und nach Betätigen einer großflächigen Drucktaste in der Höhe verstellt werden
- konische Aufnahme am Brausehalter erleichtert das Einhängen der Handbrause
- reduzierte Anzahl Befestigungsrosetten durch innovative Eckverbindung
- inklusive korrosionsfreiem und geprüftem HEWI Befestigungsmaterial zur Wandmontage sowie Dichtband zur Abdichtung der Bohrpunkte
- erfüllt die Anforderungen nach 2010 ADA Standards und ICC/ANSI A117.1-2017



Abmessungen in mm



Oberflächen/Farben



Die Farbe CD läuft zum 31.03.2022 aus

Alternative Oberflächen/Farben



Technische Änderungen vorbehalten, 29.03.2021

HEWI Heinrich Wilke GmbH
 Postfach 1260
 D-34442 Bad Arolsen

Telefon: +49 5691 82-0
 Telefax: +49 5691 82-319

info@hewi.de
 www.hewi.com