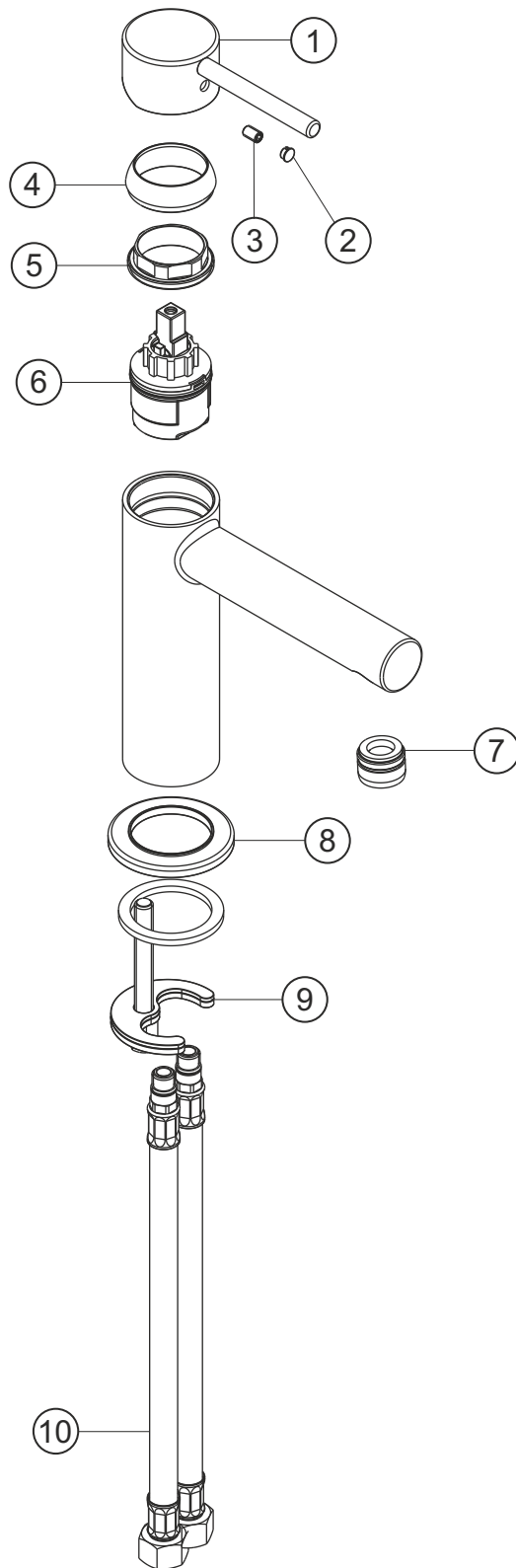


DESIGN NEW

Waschtisch-Einlochbatterie ECO

chrom

10.145325.1.01



herzbach

DESIGN NEW

Waschtisch-Einlochbatterie ECO

chrom

10.145325.1.01

Ersatzteilliste

Pos.	Beschreibung	Art.-Nr.	Preisgruppe	VE
1	Griffhebel	80.433300.2.01	8	1
2	Griffstopfen	80.138100.1.01	2	1
3	Inbussschraube	80.138122.1.09	1	1
4	Glockenkappe	80.076900.1.01	5	1
5	Konerring	80.502100.1.09	2	1
6	Kartusche	80.201920.1.09	8	1
7	Perlator	80.051522.1.01	5	1
8	Zierring	80.262700.1.01	5	1
9	Befestigung	80.589100.1.09	3	1
10	Flexibler Anschlussschlauch	80.037700.1.09	4	1

herzbach