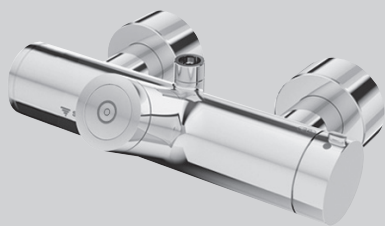
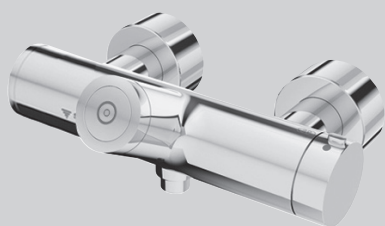


# Vorwand-Duscharmatur VITUS Thermostat VD-C-T



VITUS VD-C-T / o



VITUS VD-C-T / u



Made in Germany

## **(D) Montage- und Installationsanleitung**

Vorwand-Duscharmatur VITUS VD-C-T

eSCHELL BE-F VITUS, CVD-Touch-Elektronik  
Ein/Aus/Zeitlimit-Thermostat

## **(NL) Montagehandleiding**

Voorwand-douchekraan VITUS VD-C-T

eSCHELL BE-F VITUS, CVD-Touch elektronica  
Aan/Uit/Tijdslimiet thermostaat

## **(F) Instructions de montage**

Robinet de douche apparent VITUS VD-C-T

eSCHELL BE-F VITUS, système électronique  
tactile CVD pour thermostat (marche/arrêt/  
temporisation)

## **(GB) Assembly instructions**

Wall-mounted shower fitting VITUS VD-C-T

eSCHELL BE-F VITUS CVD Touch Electronics  
On/Off /Time limit - thermostat

## **(E) Instrucciones de montaje e instalación**



Grifería adosada para ducha VITUS VD-C-T

eSCHELL BE-F VITUS, termostato de límite de  
tiempo/conexión/desconexión, con sistema  
electrónico táctil CVD

## **(HU) Szerelési és beépítési útmutató**

VITUS VD-C-T falon kívüli zuhanycsaptelep

eSCHELL BE-F VITUS, CVD érintő-elektronika  
Be/Ki/Időkorlát termosztát

<b>D</b>	Ohne Thermische Desinfektion *	Thermische Desinfektion Elektronisch mit Kartuschenmagnetventil	Stagnationsspülung zuschaltbar
<b>NL</b>	Zonder thermische desinfectie *	Thermische desinfectie Elektronisch met patroonmagneetklep	Stagnatiespoeling inschakelbaar
<b>F</b>	Sans désinfection thermique *	Désinfection thermique Électronique avec électrovanne à cartouche	Rinçage de stagnation programmable
<b>GB</b>	Without thermal disinfection *	Thermal disinfection Electronic with cartridge solenoid valve	Stagnation flush can be activated
<b>E</b>	Sin Desinfección térmica *	Desinfección térmica Electrónico con válvula solenoide de cartucho	Descarga por inactividad conectable
<b>HU</b>	Termikus fertőtlenítés nélkül *	Termikus fertőtlenítéshez Elektronikusan mágnesszelep patronnal	Hozzákapcsolható pangási öblítés
	# 00 214 06 99	# 00 215 06 99	+
	# 00 216 06 99	# 00 217 06 99	+

**D** \*Armaturen ohne thermische Desinfektion können nachträglich mit einer Einrichtung zur thermischen Desinfektion ausgestattet werden.

**GB** \*Fitting without flushing valve for thermal disinfection can be retrofitted with a flushing valve for thermal disinfection.

**NL** \*Kranen zonder spoelklep voor de thermische desinfectie kunnen achteraf met een spoelklep voor de thermische desinfectie worden uitgerust

**E** \*Las griferías sin válvula de purga para la desinfección térmica pueden equiparse posteriormente con una válvula de purga para la desinfección térmica.

**F** \*Les robinetteries sans vanne de rinçage pour la désinfection thermique peuvent être équipées ultérieurement d'une vanne de rinçage pour la désinfection thermique.

**HU** \*A termikus fertőtlenítéshez való öblítőszeleppel nem rendelkező szerelvények utólagosan felszerelhetők a termikus fertőtlenítéshez használható öblítőszelepekkel.



**D** Die Armatur ist 100 % recyclebar; Bauteile sortenrein trennen

**NL** De kraan is 100 % recyclebaar; componenten sorteren naar soort

**F** Le robinet est 100 % recyclable; veuillez trier les différents matériaux

**GB** The fitting is 100 % recyclable; homogeneously separate the components

**E** La grifería es 100 % reciclable; los componentes deben separarse según su naturaleza

**HU** A szerelvény 100 %-ban újrahasznosítható; az alkatrészeket fajtánként szét kell válogatni

**D Technische Daten**

Fließdruck (min. - max.)	1,5 – 5 bar
Durchfluss Armatur	max. 15 l/min
Temperatur	10 °C - 45 °C (Verbrühungsgefahr beachten)
Temperatur max.	70 °C (kurzzeitig z. B. für thermische Desinfektion – <b>WARNUNG:</b> Verbrühungsgefahr!)
Geräuschklasse	I

 SCHELL Armaturen entsprechen den Anforderungen W 50930 Teil 6 Werkstoffe (TrinkwV 2013/2001).

**D Installationshinweise:**

Montage und Installation sind durch fachkundige Installateure entsprechend den Anforderungen an die Qualifikation gemäß nationaler und lokaler Vorschriften auszuführen. Vergleiche DIN EN 806 ff „Technische Regeln für Trinkwasser-Installationen“, DIN 1988 ff.

**Es gelten die SCHELL „Allgemeinen Installationsbedingungen“ unter [www.schell.eu](http://www.schell.eu).**

Es ist für eine ausreichende Dimensionierung entsprechend der DIN 1988-300, bzw. EN 806-3 zu sorgen.

Die DIN 1988-100 (Schutz des Trinkwassers, Einhaltung der Trinkwassergüte) sowie die und EN 1717 (Schutz des Trinkwassers vor Verunreinigungen in Trinkwasser-Installationen) sind zu beachten.

**Wasserqualitäten:**

Die SCHELL Duscharmaturen sind für den Einsatz in Trinkwassersystemen nach der TrinkwV 2001, in der gültigen Fassung, geeignet. Systembedingt sind innerhalb der Armaturen empfindliche Baugruppen, die vor Schmutzpartikeln und Kalkablagerungen geschützt werden müssen.

Grundsätzlich fordert die DIN 1988-200 im Absatz 12.4. mechanische Filter. Europäisch werden in der EN 806-2 im Anhang B Filter bei Trinkwässern mit erhöhtem Partikelgehalt (Schwebstoffgehalt) gefordert.

**Allgemeine Montagehinweise:**

Schell verwendet nur Werkstoffe gemäß der „Bewertungsgrundlage für metallene Werkstoffe in Kontakt mit Trinkwasser“ gemäß Umweltbundesamt bzw. 4 MS-Group (Germany, France, Netherlands and the United Kingdom Great Britain). In Österreich gilt die Normenreihe B 5014, die mit diesen Regelwerken weitgehend identisch ist. Auch die verwendeten Anschluss- und Rohrleitungswerkstoffe sind gemäß EN 12502 und nach diesen Bewertungsgrundlagen auszuwählen.



Gewinde nur mit zugelassenen Dichtmitteln (z. B. Teflonband) abdichten!

Übliche Drehmomente nicht überschreiten!

**Selten genutzte Entnahmestellen:**

Rohrführung und Rohrlängen so wählen, dass eine übermäßige Erwärmung des Kaltwassers vermieden und die in der EN 806-2 unter 3.6 aufgeführten Ausstoßzeiten von 30 s mit den zugehörigen Temperaturen eingehalten werden können (max. 25 °C im Kaltwasser und mindestens 55 °C im Warmwasser).

Bei Überschreitungen in der Praxis Spülpläne zum händischen Spülen einrichten oder Schell-Armaturen mit automatischer Stagnationsspülung einsetzen.

Werkseinstellung		einstellbar
F1 	Laufzeit	P1 - P10
F2 	Stagnationsspülung <b>Aus</b>	Ein, x h nach letzter Nutzung/ (täglich) Ein, alle x h

**Schutz gegen Legionellen:**

Die in der DIN 16355, DVGW W551, ÖNORM B 5019 aufgeführten Maßnahmen und Temperaturbereiche einhalten und für einen regelmäßigen Wasserwechsel gemäß VDI/DVGW 6023 (alle drei Tage) bzw. International gemäß EN 806-5 (alle 7 Tage) sorgen.

Kaltwasser soll 25 °C nicht überschreiten, da sich sonst auch dort Legionellen vermehren können.

**Hinweise bei der Inbetriebnahme:**

Die Inbetriebnahme hat gemäß EN 806-5 bzw. gemäß den nationalen Vorschriften, wie z.B. in Österreich der ÖNORM B 5019, zu erfolgen. Wird die Dichtheits- und Belastungsprüfung mit Wasser ausgeführt, müssen auch schon bis zur Übergabe an den Betreiber regelmäßige Wasserwechsel vom Handwerker durchgeführt oder veranlasst werden ( vergl. „Selten genutzte Entnahmestellen“).

Bei Armaturen mit eSCHELL Elektronik kann auch die automatische Stagnationsspülung aktiviert werden.

**Außenaufstellung:**

**ACHTUNG: Bei Frostgefahr Armatur entleeren! Funktionsbauteile ausbauen oder Armatur mit Heizband dauerhaft gegen einfrieren schützen.**

**Armaturen mit Thermostat:**

**WARNUNG: Verbrühungsgefahr!**

**Nach Entfernen der Arretierscheibe und Überspringen der Temperatursperre kann es zu Verbrühungen durch heißes Wasser kommen.**

**Setzen Sie bei Anlagen, in denen die voreingestellte Maximaltemperatur nicht überschritten werden soll (Kinder, etc.), die Arretierscheibe wieder ein!**

**Einweisung des Betreibers:**

Einweisung des Betreibers gemäß EN 806-4, Kap. 4.9.3 durchführen.

**Hygienische Installation:**

Bei der Installation vermeiden Sie den Kontakt und die Verschmutzung der wasserführenden Armaturbauteile.

**Lieferumfang**

- Armatur
- 2 Rosetten
- 2 S-Anschlüsse

**NL Technische gegevens**

Werkdruk (min. - max.)	1,5 – 5 bar
Debiet kraan	max. 15 l/min
Temperatuur	10 °C - 45 °C (verbrandingsrisico in acht nemen)
Temperatuur max.	70 °C (korte tijd bijv. voor thermische desinfectie — OPGELET: verbrandingsrisico!)
Geluidsklasse	I



SCHELL kranen komen overeen met de eisen W 50930 deel 6 Materialen (Drinkwaterverordening 2013/2001).

**NL Installatie-instructies:**

De montage en installatie moeten door vakkundige installateurs worden uitgevoerd overeenkomstig de eisen aan de kwalificatie conform nationale en lokale voorschriften.

Vergelijk DIN EN 806 ff „Technische regels voor drinkwater-Installaties“, DIN 1988 ff.

**De „Algemene installatievoorwaarden“ van SCHELL op [www.schell.eu](http://www.schell.eu) gelden.**

Er moet voor voldoende grote afmetingen overeenkomstig DIN 1988-300, resp. EN 806-3 worden gezorgd.

DIN 1988-100 (Bescherming van het drinkwater, naleving van de drinkwaterkwaliteit) en EN 1717 (Bescherming van het drinkwater tegen tegen verontreinigingen in drinkwaterinstallaties) moeten in acht worden genomen.

**Waterkwaliteiten:**

De SCHELL douchekranen zijn geschikt voor de inzet in drinkwatersystemen volgens de TrinkwV (Duitse drinkwaterverordening) 2001, in de huidige versie.

Afhankelijk van het systeem bevinden zich binnenin de kranen gevoelige modules, die tegen vuildeeltjes en kalkafzettingen moeten worden beschermd.

In principe vereist DIN 1988-200 in hoofdstuk 12.4. mechanische filters. In Europa worden in EN 806-2 in aanhangsel B filters bij drinkwater met verhoogd partikelgehalte (gehalte zwevende stoffen) vereist.

**Algemene montage-instructies:**

Schell gebruikt alleen materialen conform de „Beoordelingsgrondslag voor metalen materialen in contact met drinkwater“ conform het Duitse federale ministerie van milieu resp. de 4 MS-Group (Germany, France, Netherlands and the United Kingdom Great Britain). In Oostenrijk geldt de reeks normen B 5014, die verregaand identiek is aan deze reglementen. Ook de gebruikte aansluit- en buisleidingmaterialen moeten conform EN 12502 en volgens deze beoordelingsgrondslagen worden geselecteerd.

Schroefdraden afdichten met toegelaten afdichtingsmiddelen (bijv. teflon tape)!

Gebruikelijke aandrainmomenten niet overschrijden!

**Maar zelden gebruikte aftappunten:**

Buisleiding en buislengtes zo kiezen, dat een overmatige verwarming van het koud water vermeden en de in EN 806-2 onder 3.6 opgesomde uitstoottijden van 30 s met de bijhorende temperaturen aangehouden kunnen worden (max. 25 °C in het koud water en minstens 60 °C in het warm water).

Bij overschrijdingen in de praktijk spoelschema's voor het handmatig spoelen inrichten of Schell kranen met automatische stagnatiespoeling inzetten.

Fabrieksinstelling		instelbaar
F1	Looptijd	P1 - P10
F2	Stagnatiespoeling	<b>Uit</b> Aan, x h na laatste gebruik / (dagelijks) Aan, om de x h

**Bescherming tegen legionella:**

De in DIN 16355, DVGW W551, ÖNORM B 5019 opgesomde maatregelen treffen en de temperatuurbereiken aanhouden, en zorgen voor een regelmatige waterverversing conform VDI/DVGW 6023 (om de drie dagen) resp. internationaal conform EN 806-5 (om de zeven dagen).

Koud water mag 25 °C niet overschrijden, aangezien zich anders ook daar legionella's kunnen vermeerderen.

**Instructies bij de inbedrijfstelling:**

De inbedrijfstelling moet gebeuren conform EN 806-5 resp. conform de nationale voorschriften, zoals bijv. in Oostenrijk ÖNORM B 5019. Als de dichtheids- en belastingsproef met water wordt uitgevoerd, dan moeten ook al vóór de overhandiging aan de exploitant regelmatige waterverversingen worden uitgevoerd door de handwerker of moet hij deze laten uitvoeren (vgl. „Maar zelden gebruikte aftappunten“).

Bij kranen met eSCHELL elektronica kan ook de automatische stagnatiespoeling worden geactiveerd.

**Opstelling buiten:**

**OPGELET: Bij kans op vorst de kraan leegmaken! Functionele componenten demonteren of de kraan met verwarmingsband permanent beschermen tegen bevriezen.**

**Kranen met thermostaat:****WAARSCHUWING: Verbrandingsgevaar!**

**Na verwijderen van de klemschijf en omzeilen van de temperatuurblokkering kunnen er brandwonden door heet water worden veroorzaakt.**

**Zet bij installaties waarin de vooringestelde maximum temperatuur niet mag worden overschreden (kinderen enz.) de klemschijf weer erin!**

**Instructie van de exploitant:**

Instructie van de exploitant uitvoeren conform EN 806-4, hfdst. 4.9.3.

**Hygiënische installatie:**

Bij de installatie vermijdt u het contact en de vervuiling van de watervervoerende componenten van de kraan.

**Leveringsomvang:**

Kraan  
2 rozets  
2 S-schroefverbindingen

**F** **Caractéristiques techniques**

Pression d'écoulement (min. - max.)	1,5 – 5 bar
Robinet de débit	max. 15 l/min
Température	10 °C - 45 °C (risque de brûlure)
Température max.	70 °C ( brièvement par ex. pour désinfection thermique – ATTENTION : risque de brûlure!)
Catégorie de bruit	I

**⚠** Les robinetteries SCHELL satisfont aux exigences W 50930, partie 6, Matériaux (TrinkwV 2013/2001, règlement allemand relatif à l'eau potable).

**F** **Instructions d'installation :**

Le montage et l'installation doivent être effectués par des installateurs compétents, conformément aux exigences de qualification des prescriptions locales et nationales.

Comparaisons DIN EN 806 et suivantes « Règles techniques pour les installations d'eau potable » / DIN 1988 et suivantes.

**Les « conditions générales d'installation » reprises à l'adresse [www.schell.eu](http://www.schell.eu) s'appliquent.**

Il faut assurer un dimensionnement suffisant en conformité avec les normes DIN 1988-300 et EN 806-3.

La norme DIN 1988-100 (protection de l'eau potable, respect de la qualité de l'eau potable) de même que la EN 1717 (protection de l'eau potable contre les impuretés dans les installations d'eau potable) doivent être respectées.

**Qualités de l'eau :**

Les robinets de douche SCHELL conviennent pour une utilisation dans les systèmes d'eau potable conformément au décret relatif à l'eau potable 2001 dans sa version la plus récente.

Des éléments sensibles liés au système se trouvent à l'intérieur des robinets et doivent être protégés contre les particules de saleté et les dépôts de tartre.

La norme DIN 1988-200, parag. 12.4, requiert en principe l'utilisation de filtres mécaniques. En Europe, l'annexe B de la norme EN 806-2 requiert l'utilisation de filtres pour les eaux potables présentant une teneur élevée en particules (teneur en matières en suspension).

**Instructions générales de montage :**



Schell utilise uniquement des matériaux répondant aux exigences de la « base d'évaluation pour les matériaux métalliques entrant en contact avec l'eau potable » publiée par l'Office fédéral allemand de l'environnement ou aux exigences du 4 MS-Group (Allemagne, France, Pays-Bas et Grande-Bretagne). La série de normes B 5014 – pour l'essentiel identique à ces réglementations – s'applique en Autriche. Les matériaux utilisés pour les raccords et canalisations doivent être sélectionnés en fonction de exigences de la norme EN 12502 et de ses bases d'évaluation.

Étancher les filets uniquement avec des moyens d'étanchéité homologués (p.ex. bande téflon).

Ne pas dépasser les couples de serrage habituels !

**Points de distribution rarement utilisés :**

Choisir la tuyauterie et la longueur du tuyau de manière à éviter tout échauffement excessif de l'eau chaude et à ce que les temps de réponse de 30 sec. repris au point 3.6 de la norme EN 806-2 puissent être respectés avec les températures correspondantes (max. 25 °C pour l'eau froide et au moins 55 °C pour l'eau chaude).

Réglage par défaut		réglable
F1	 Durée de fonctionnement	P1 - P10
F2	 Rinçage de stagnation	Arrêt Marche, x h après la dernière utilisation / Marche, (en journée) Toutes les x h

En cas de dépassements dans la pratique, établir des plans de rinçage pour les rinçages manuels ou utiliser des robinets Schell avec rinçage de stagnation automatique.

**Protection contre les légionelles :**

Respecter les mesures et plages de températures reprises dans les normes DIN 16355, DVGW W551, ÖNORM B 5019 et veiller à garantir un renouvellement régulier de l'eau conformément aux normes VDI/DVGW 6023 (tous les trois jours) ou, au niveau international, aux normes EN 806-5 (tous les 7 jours). La température de l'eau froide ne devrait pas dépasser 25 °C ; dans le cas contraire, il existe un risque de prolifération des légionelles.

**Instructions lors de la mise en route :**

La mise en service doit être effectuée conformément aux exigences de la norme EN 806-5 ou conformément aux prescriptions nationales, p.ex. ÖNORM B 5019 en Autriche. Lorsque le contrôle d'étanchéité et l'essai statique sont réalisés au moyen d'eau, l'eau doit également être renouvelée régulièrement par l'artisan jusqu'à la remise à l'exploitant ou des consignes doivent être données dans ce sens par l'artisan (cf. « Points de distribution rarement utilisés »).

Le rinçage de stagnation automatique peut également être activé sur les robinets dotés du système électronique eSCHELL.

**Mise en place à l'extérieur :**

**ATTENTION : Vider le robinet en cas de risque de gel ! Démontez les éléments fonctionnels et protégez durablement avec une bande de chauffage contre le gel.**

**Robinet avec thermostat :**

**AVERTISSEMENT ! Risque de brûlures !**  
Après avoir retiré la rondelle d'arrêt et avoir supprimé le blocage de la température, l'eau chaude peut causer des brûlures. Remettez la rondelle d'arrêt en place sur les installations dans lesquelles la température maximale prédéfinie ne peut pas être dépassée (enfants, etc.) !

**Instruction de l'exploitant :**

Instruire l'exploitant conformément à la norme EN 806-4, chap. 4.9.3.

**Installation hygiénique :**

Lors de l'installation, évitez tout contact et encrassement des éléments du robinet en contact avec l'eau.


**Matériel fourni:**

- Robinet
- 2 Rosaces
- 2 Raccords vissés en S



**GB** **Technical specifications**

Flow pressure (min. - max.)	1,5 – 5 bar
Fitting flow rate	max. 15 l/min
Temperature	10 °C - 45 °C (note danger of scalding)
Temperature: max.	70 °C (short-term, e.g. for thermal disinfection — WARNING: danger of scalding!)
Noise class	I

 SCHELL fittings conform to the requirements of W 50930 Part 6 Materials (TrinkwV (drinking water ordinance) 2013/2001).

**GB** **Installation instructions:**

Assembly and installation must be carried out by knowledgeable installers according to the requirements on qualification as per national and local regulations.

See DIN EN 806 ff "Technical rules for drinking water installations", DIN 1988 ff.

**The SCHELL "General installation conditions" at [www.schell.eu](http://www.schell.eu) apply.**

Adequate dimensioning according to DIN 1988-300, or EN 806-3 must be provided.

DIN 1988-100 (protection of drinking water; preservation of drinking water quality) and EN 1717 (protection of drinking water against contaminants in drinking water installations) are to be observed.

**Water qualities:**

SCHELL shower fittings are suitable for use in drinking water systems conforming with the German Drinking Water Ordinance 2001 in its valid version.

Depending on the system, there are sensitive parts inside the fittings that need to be protected against dirt particles and limescale deposits.

DIN 1988-200 in Section 12.4. principally requires mechanical filters. On the European level, EN 806-2 in Annex B requires filters for drinking water with increased particle content (suspended particle amount).

**General installation instructions:**

Schell only uses materials in accordance with the "Assessment basis for metal materials in contact with drinking water" according to the Federal Environmental Agency or 4 MS-Group (Germany, France, Netherlands and the United Kingdom Great Britain). In Austria standard series B 5014, largely identical with these rules and standards, applies. The connection and piping materials used shall also be selected according to EN 12502 and these assessment bases.



Seal threads only with approved sealants (e.g. Teflon tape)!

Do not exceed standard torque!

**Rarely used tapping points:**

Choose pipe routing and pipe lengths to ensure excessive heating of the cold water is prevented and the ejection times of 30 s, listed in EN 806-2, 3.6, with the associated temperatures can be complied with (max. 25 °C in cold water and min. 55 °C in hot water).

If exceeded in actual application, set up flushing schedules for manual flushing or use Schell fittings with automatic stagnation flush.

Factory setting		adjustable
F1	 Flow time	P1 - P10
F2	 Stagnation flush <b>Off</b>	On, x h after last use / On, (daily) every x h

**Protection against legionella:**

The measures and temperature ranges specified in DIN 16355, DVGW W551, ÖNORM B 5019 shall be complied with, and regular water exchange according to VDI/DVGW 6023 (every three days) or internationally according to EN 806-5 (every 7 days) shall be ensured.

Cold water shall not exceed 25 °C since legionella may otherwise multiply there as well.

**Instructions for commissioning:**

Commissioning shall follow EN 806-5 or the national regulations, e.g. in Austria the ÖNORM B 5019 standard. If the leaktightness and stress test is performed with water, regular water exchanges must already be conducted or delegated by the contractor before hand-over to the operating company (see "Rarely used tapping points").

Automatic stagnation flush can also be activated for fittings with eSCHELL electronics.

**Outdoor installation:**

**WARNING: Empty fitting if there is a risk of frost! Remove the functional components or permanently protect the fitting against freezing by using heat tape.**

**Fittings with thermostats:**

**WARNING: Risk of scalding!**

**After removing the locking disc and bypassing the temperature lock, scalding by hot water can occur.**

**Install the locking disc again into systems in which the preset maximum temperature shall not be exceeded (children etc.)!**

**Operator orientation:**

Perform operator orientation according to EN 806-4, Section 4.9.3.

**Hygienic installation:**


During installation, avoid contact and contamination of the fitting components that carry water.

**Scope of delivery:**

- Fitting
- 2 Rosettes
- 2 S-fittings

**E Datos técnicos**

Presión de caudal (min. - max.)	1,5 – 5 bar
Caudal de paso de la grifería	max. 15 l/min
Temperatura	10 °C - 45 °C (tenga en cuenta el peligro de escaldamiento)
Temperatura max.	70 °C (brevemente, por ej. para desinfección térmica — ATENCIÓN: Peligro de escaldamiento)
Clase acústica	I

 Las griferías SCHELL cumplen con los requisitos de W 50930 Parte 6 Materiales (Reglamentación aplicable al agua potable 2013/2001).

**E Instrucciones de instalación:**

El montaje y la instalación deben ser realizados por instaladores profesionales y conforme a los requisitos de cualificación que exigen las normativas nacionales y locales.

Véase DIN EN 806 y ss. "Reglas técnicas para instalaciones de agua potable", DIN 1988 y ss.

**Se aplican las "Condiciones generales de instalación" de SCHELL que figuran en [www.schell.eu](http://www.schell.eu).**

Debe garantizarse un dimensionado suficiente conforme a las normas DIN 1988-300 o EN 806-3.

Debe observarse la norma DIN 1988-100 (Protección del agua potable, cumplimiento de la calidad del agua potable) así como la norma EN 1717 (Protección del agua potable frente a contaminación en instalaciones de agua potable).

**Calidad del agua:**

Las griferías SCHELL para duchas son adecuadas para usar en sistemas de agua potable en conformidad con la normativa alemana para la calidad de agua para consumo humano 2001, en su correspondiente versión vigente.

Algunos sistemas incluyen dentro de la grifería módulos delicados que deben protegerse de partículas e incrustaciones de cal.

La DIN 1988-200 en el apartado 12.4. exige filtros mecánicos.

A nivel europeo, la EN 806-2, apartado B, exige filtros para aguas potables con un contenido alto de partículas (sustancias en suspensión).

**Instrucciones generales de montaje:**

Schell emplea solo materiales conforme al "Principio de evaluación para materiales metálicos en contacto con agua potable", según la Oficina Federal alemana para Medio Ambiente o el Grupo 4 MS (Alemania, Francia, Países Bajos y el Reino Unido). En Austria se aplica la serie de normativas B 5014 que es idéntica, en su mayor parte, a estas regulaciones. También deben seleccionarse los materiales de conexión y tuberías empleados conforme a la EN 12502 y en función de estos principios de evaluación.



¡Sellar las roscas únicamente con selladores homologados (p. ej. cinta de teflón)!

¡No superar los pares de apriete habituales!

**Puntos de toma empleados con poca frecuencia:**

Seleccionar el paso y las longitudes de las tuberías de tal forma que se evite un calentamiento excesivo del agua fría y puedan mantenerse los tiempos de preparación de 30 s con las temperaturas correspondientes según indicado en el punto 3.6 de la EN 806-2 (máx. 25 °C en el agua fría y mínimo 55°C en el agua caliente).

Si en la práctica se sobrepasan los tiempos, establecer planes de aclarado para el lavado de manos o emplear grifos Schell con descarga por inactividad automática.

Ajuste de fábrica		ajustable
F1 	Duración	P1 - P10
F2 	Descarga por inactividad	<b>Desconexión</b> Conexión, x h desde la última descarga / Conexión (diaria) cada x h

**Protección contra legionela:**

Cumplir las medidas y márgenes de temperatura indicados en la DIN 16355, DVGW W551, ÖNORM B 5019 y garantizar un cambio de agua regular conforme a la VDI/DVGW 6023 (cada tres días) o a nivel internacional conforme a la EN 806-5 (cada 7 días).

El agua fría no debe sobrepasar los 25 °C ya que, de lo contrario, podría proliferar la legionela.

**Indicaciones para la puesta en funcionamiento:**

La puesta en funcionamiento debe realizarse conforme a la EN 806-5 o siguiendo las disposiciones nacionales, como por ejemplo la ÖNORM B 5019 en Austria. Si la prueba de estanqueidad y resistencia se lleva a cabo con agua, hasta la entrega a la empresa explotadora se deberán ir realizando ya cambios de agua periódicos, que se encargarán a un profesional (comparar "Puntos de toma empleados con poca frecuencia").

En griferías con sistema electrónico eSCHELL puede activarse también la descarga por inactividad automática.

**Instalación en exteriores:**

**ATENCIÓN: ¡Si existe peligro de heladas, vaciar el agua de la grifería!**

**Desmontar las piezas funcionales o proteger la grifería de forma permanente con una cinta de calentamiento para evitar que se congele.**

**Griferías con termostato:**

**ATENCIÓN: ¡Peligro de escaldaduras!**

**Después de retirar la arandela de retención y omitir el bloqueo de temperatura pueden producirse quemaduras debidas al agua caliente.**

**En las instalaciones cuya temperatura máxima predeterminada no debe superarse (niños, etc.) ¡vuelva a colocar la arandela de retención!**

**Instrucción por parte de la empresa explotadora:**

La empresa explotadora debe realizar una instrucción conforme a la norma EN 806-4, cap. 4.9.3.

**Instalación higiénica:**

Durante la instalación evite el contacto y la contaminación de los componentes del grifo que llevan agua.

**Volumen de suministro:**

- Grifería
- 2 Rosetas
- 2 Atornilladuras S

**HU Műszaki adatok**

Nyomás (min. - max.)	1,5 – 5 bar
Szerelvény átfolyása	max. 15 l/min
Hőmérséklet	10 °C - 45 °C (ügyeljen a leforrzásveszélyre)
Max hőmérséklet	70 °C (rövid ideig, pl. termikus fertőtlenítéshez – FIGYELEM: leforrzásveszély!)
Zajosztály	I

 A SCHELL szerelvények megfelelnek a W 50930 6. rész alanyagok követelményeinek (Ivóvíz rendelet 2013/2001).

**HU Szerelési útmutató:**

A szerelést és beüzemelést szakképzett szerelőknek kell végezni, a minősítésre vonatkozó követelményeknek megfelelően, a nemzeti és helyi előírások szerint.

Vesd össze: DIN EN 806 ff „Műszaki szabályok ivóvízellátórendszerekre“, DIN 1988 ff.

**A [www.schell.eu](http://www.schell.eu) címen található SCHELL „Általános szerelési feltételek” érvényesek.**

Gondoskodni kell a DIN 1988-300, illetve az EN 806-3 szerinti megfelelő méretezésről.

A DIN 1988-100 (Ivóvíz védelme, az ivóvíz minőségének megtartása), valamint az EN 1717 (Ivóvíz védelme szennyeződés ellen ivóvízellátó rendszerekben) előírásait figyelembe kell venni.

**Vízminőségek:**

A SCHELL zuhanszerelvények alkalmasak ivóvízellátó rendszerekben való alkalmazásra, a 2001-es német ivóvízrendelet érvényes kiadása szerint.

Rendszertől függően a szerelvényekben érzékeny részegységek találhatóak, melyeket óvni kell a szennyeződésektől és a vízkőlerakódástól.

A DIN 1988-200 szabvány 12.4. szakasza alapvetően mechanikai szűrőt követel meg. Az EN 806-2 európai szabvány B függeléke fokozott részecsketartalommal (lebegőanyag-tartalommal) rendelkező ivóvizek esetében szűrőt követel meg.

**Általános szerelési tudnivalók:**



A Schell csak a német szövetségi környezethivatal „Értékelési alapelvek ivóvízzel érintkezésbe kerülő fémes szerkezeti anyaghoz”, illetve a 4 MS-csoport (Németország, Franciaország, Hollandia és az Egyesült Királyság alkotta 4 tagállam) rendelete szerinti szerkezeti anyagokat alkalmaz. Ausztriában a B 5014 szabványcsoport az érvényes, ami ezekkel a szabályozásokkal messzemenően azonos. Az alkalmazott csatlakozások és csővezetékek szerkezeti anyagait is az EN 12502 és az említett értékelési alapelvek szerint kell kiválasztani.

A meneteket csak engedélyezett tömítőanyagokkal (pl. teflonszalaggal) szabad tömíteni!

Ne lépje túl a szokásos meghúzási nyomatékokat!

**Ritkán használt vízkivételi helyek:**

A csövek vezetését és hosszát úgy kell megválasztani, hogy el lehessen kerülni a hideg víz túlzott felmelegedését, és az EN 806-2 szabvány 3.6. szakaszában megadott 30 másodperces kivételi időt a hozzátartozó hőmérsékletekkel együtt be lehessen tartani (max. 25 °C hideg víz és legalább 55 °C meleg vízben). Ezek túllépése esetén a gyakorlatban öblítési terveket kell bevezetni kézi öblítésre, vagy automatikus pangási öblítéssel rendelkező Schell szerelvényeket kell használni.

Gyári beállítás	beállítható
F1  Működési idő	P1 - P10
F2  Pangási öblítés	Ki Be, x órával az utolsó használat után / (Naponta) Be, x óránként

**Legionella elleni védelem:**

A DIN 16355, DVGW W551, ÖNORM B 5019 szabványokban felsorolt intézkedéseket és hőmérséklet-tartományokat be kell tartani, és gondoskodni kell a VDI/DVGW 6023 szerinti rendszeres (minden három napban esedékes), ill. az EN 806-5 szerinti (minden 7 napban esedékes) vízcseréről.

A hideg víz hőmérséklete nem lépheti túl a 25 °C értéket, mivel ellenkező esetben ott is Legionellák szaporodhatnak el.

**Tudnivalók az üzembehelyezésről:**

Az üzembehelyezést az EN 806-5, ill. a nemzeti előírások, pl. Ausztriában az ÖNORM B 5019 szerint kell végezni. Ha a tömítéspróbát és a terheléspróbát vízzel végzik, akkor az üzemeltetőnek történő átadásig is el kell végezni vagy szakemberrel el kell végeztetni a rendszeres vízcserét (vesd össze: „Ritkán használt vízkivételi helyek”).

eSCHELL-elektronikával felszerelt szerelvények esetén az automatikus pangási öblítést is aktiválni lehet.

**Szabadban történő telepítés:**

**FIGYELEM: Fagyveszély esetén a szerelvényt le kell üríteni! Szerelje ki a funkciós alkatrészeket vagy melegítőszalaggal tartósan védje meg a szerelvényt a befagyás ellen.**

**Termosztátos szerelvények:**

**VIGYÁZAT! Forrázásveszély!**

**A reteszeltőárca eltávolítása és a hőmérsékletátlépése után a forró víz forrázásveszélyt okozhat.**

**Azoknál a berendezéseknél, amelyeknél az előre beállított maximális hőmérsékletet nem kell túllépni (gyerekek, stb.), a reteszeltőárca vissza kell helyezni!**

**Az üzemeltető betanítása:**

Az üzemeltető betanítását az EN 806-4 szabvány 4.9.3 fejezete szerint kell végezni.

**Higiénikus szerelés:**

Szerelés közben kerülje a vizet vezető szerelvény-alkatrészek megérintését és elszennyezését.

**Szállítási terjedelem:**

- Szerelvény
- 2 rozetta
- 2 S-csavarzatok



(D) Maße  
 (NL) Afmetingen  
 (F) Dimensions

(GB) Dimensions  
 (E) Medidas  
 (HU) Méretek

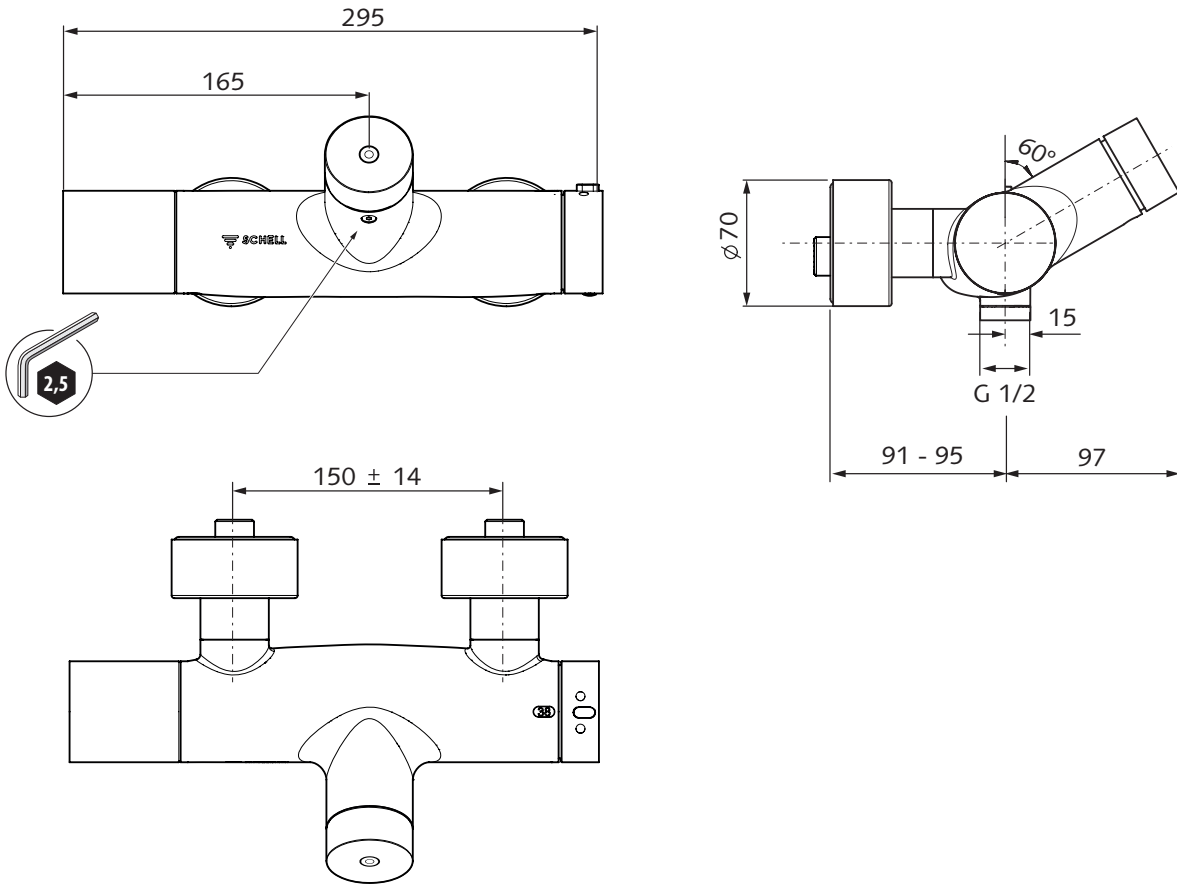
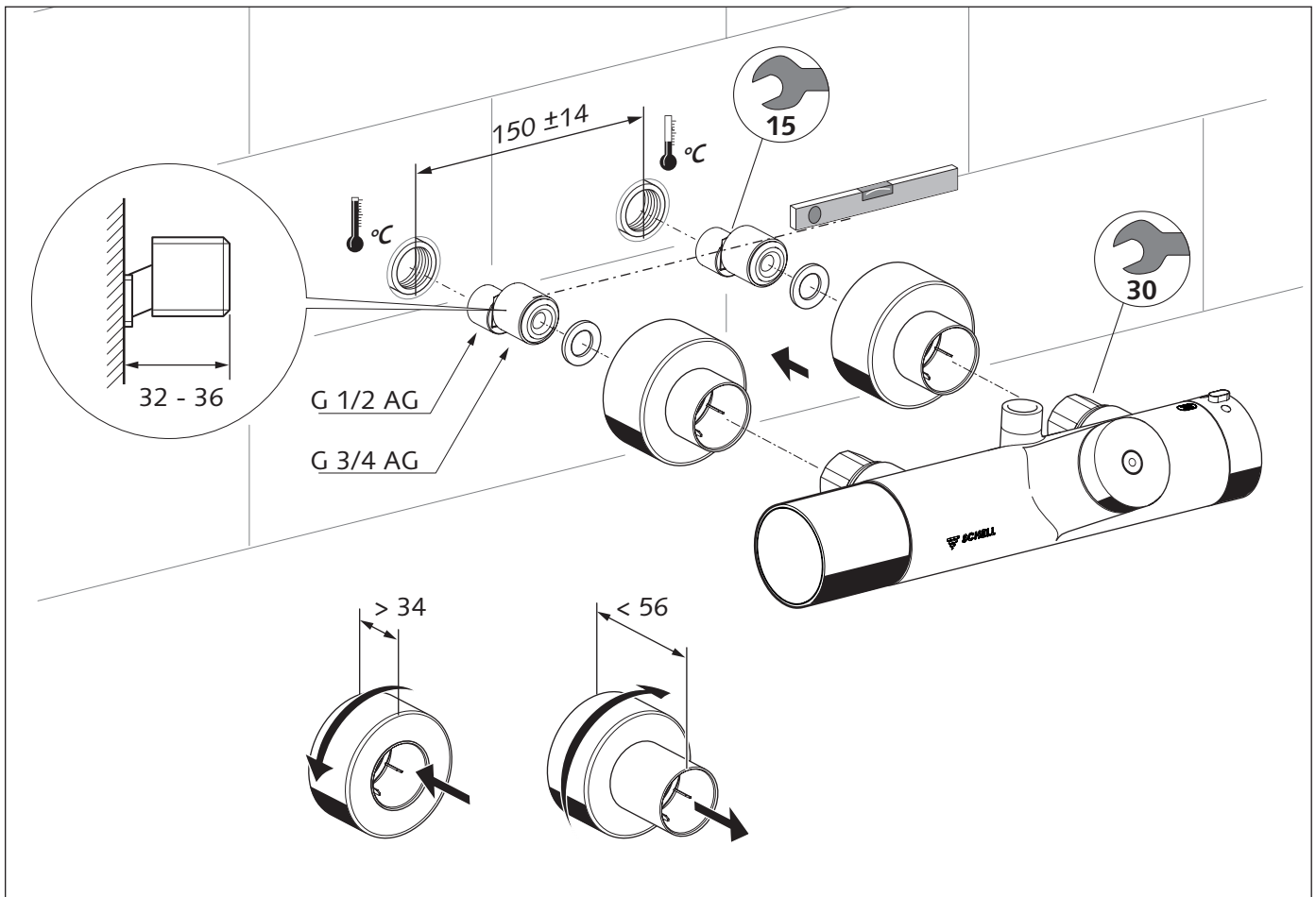


Abb.: VITUS VD-C-T



- D** Inbetriebnahme VW-C-T BE-F mit Werkseinstellung  
**NL** Inbedrijfstelling VW-C-T BE-F met fabrieksinstelling  
**F** Mise en service du VW-C-T BE-F avec les réglages d'usine

- GB** Commissioning VW-C-T BE-F with works setting  
**E** Puesta en servicio VW-C-T BE-F con ajustes de fábrica  
**HU** VW-C-T BE-F üzembe helyezés a gyári beállítással

**D** Werkseinstellung

- Laufzeit 20 s
- Stagnationsspülung 24 h - Aus

Programmierung bei Bedarf vornehmen (s. Seite 19).

**Hinweis:**

**Sobald die Spannungsversorgung hergestellt ist, beginnt die Programmierphase von 15 Sekunden. Fassen Sie in dieser Phase nicht in den Sensorbereich, wenn Sie die Werkseinstellungen beibehalten wollen.**

Zusätzliche Einstellungen für Laufzeit, Stagnationsspüldauer und Stagnationsspülintervalle über eSCHELL-Wassermanagement-System.

**NL** Fabrieksinstelling

- Looptijd 20 s
- Stagnatiespoeling 24 h – Uit

Programmering indien nodig uitvoeren (zie pagina 19).

**Opmerking:**

**Zodra de spanningsvoeding is gerealiseerd, begint de programmeerfase van 15 seconden. Kom in deze fase niet met uw handen in het sensorbereik, als u de fabrieksinstellingen wilt bijhouden.**

Aanvullende instellingen voor looptijd, stagnatiespoelduur en stagnatiespoelintervallen via eSCHELL watermanagement systeem.

**F** Réglage par défaut

- Durée 20 s
- Rinçage de stagnation 24 h - arrêt

Réaliser la programmation au besoin (cf. page 19).

**Remarque :**

**La phase de programmation de 15 secondes démarre dès que l'alimentation en tension est établie. Ne rien placer dans la zone de détection pendant cette phase si vous souhaitez conserver les réglages d'usine.**

Autres réglages pour la durée de fonctionnement, la durée du rinçage de stagnation et les intervalles de rinçage de stagnation via le système de gestion d'eau eSCHELL.

**GB** Factory setting

- Cycle 20 s
- Stagnation flush 24 h – off

Carry out programming, if necessary (see page 19).

**Note:**

**As soon as the voltage supply is established, the programming phase of 15 seconds begins. Do not put your hands into the sensor area during this phase if the works settings are to be retained.**

Additional settings for flow time, stagnation flush duration and stagnation flush intervals via eSCHELL water management system.

**E** Ajuste de fábrica

- Intervalo de funcionamiento 20 s
- Aclarado por inactividad 24 h – desconectado

Efectuar la programación en caso necesario (véase la página 19).

**Indicación:**

**Cuando se establezca la alimentación de tensión, empieza la fase de programación de 15 segundos. Durante esta fase no toque el área del sensor si desea mantener la configuración de fábrica.**

Otros ajustes para el tiempo de funcionamiento, duración de la descarga por inactividad y el intervalo de las descargas por inactividad con el software de gestión de agua eSCHELL

**HU** Gyári beállítás

- Működési idő 8 mp
- 24 h óránkénti pangó víz elleni öblítés – Ki

Szükség esetén végezze el a programozást (lásd 19 oldal).

**Figyelem:**

**Ha a feszültségellátás létrejött, akkor 15 másodperces programozási fázis kezdődik. Ha meg szeretné tartani a gyári beállításokat, ebben a fázisban ne érjen az érzékelő mezőbe.**

Kiegészítő beállítások a működési idő, a pangási öblítési időtartam és pangási öblítési időközök esetében eSCHELL vízmelegedezés rendszeren keresztül.

**D** Elektrischer Anschluss

- ⚠ Reihenfolge der Verkabelung beachten!

**NL** Elektrische aansluiting

- ⚠ Volgorde van de bekabeling in acht nemen!

**F** Raccordement électrique

- ⚠ Respecter l'ordre de câblage !

**GB** Electrical connection

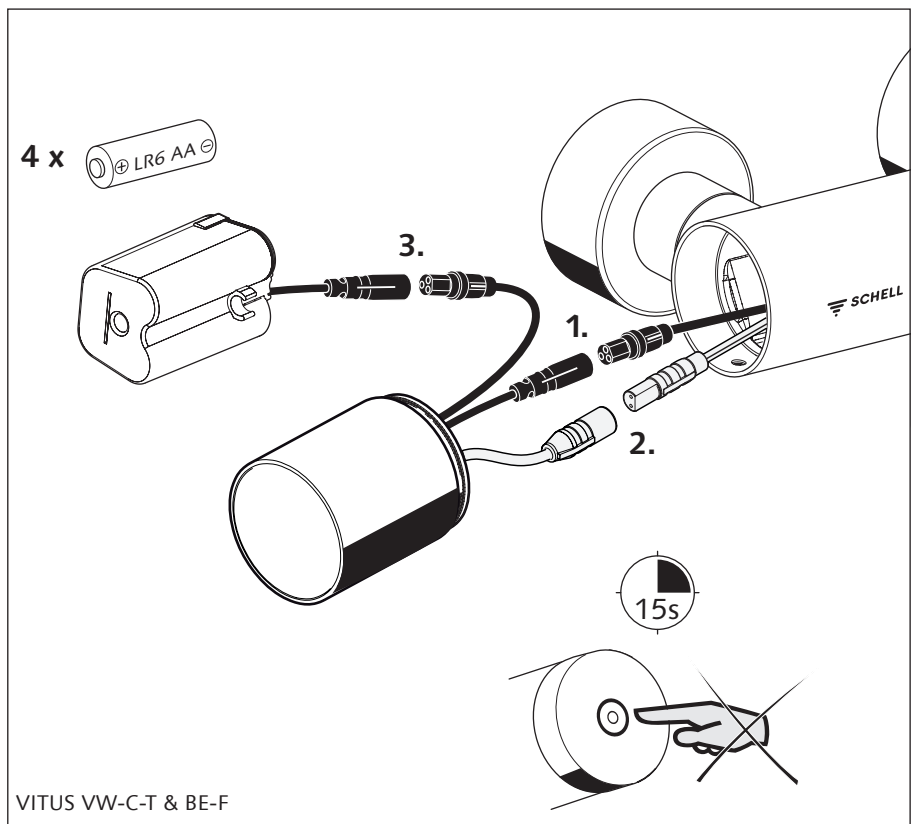
- ⚠ Observe the wiring order!

**E** Conexión eléctrica

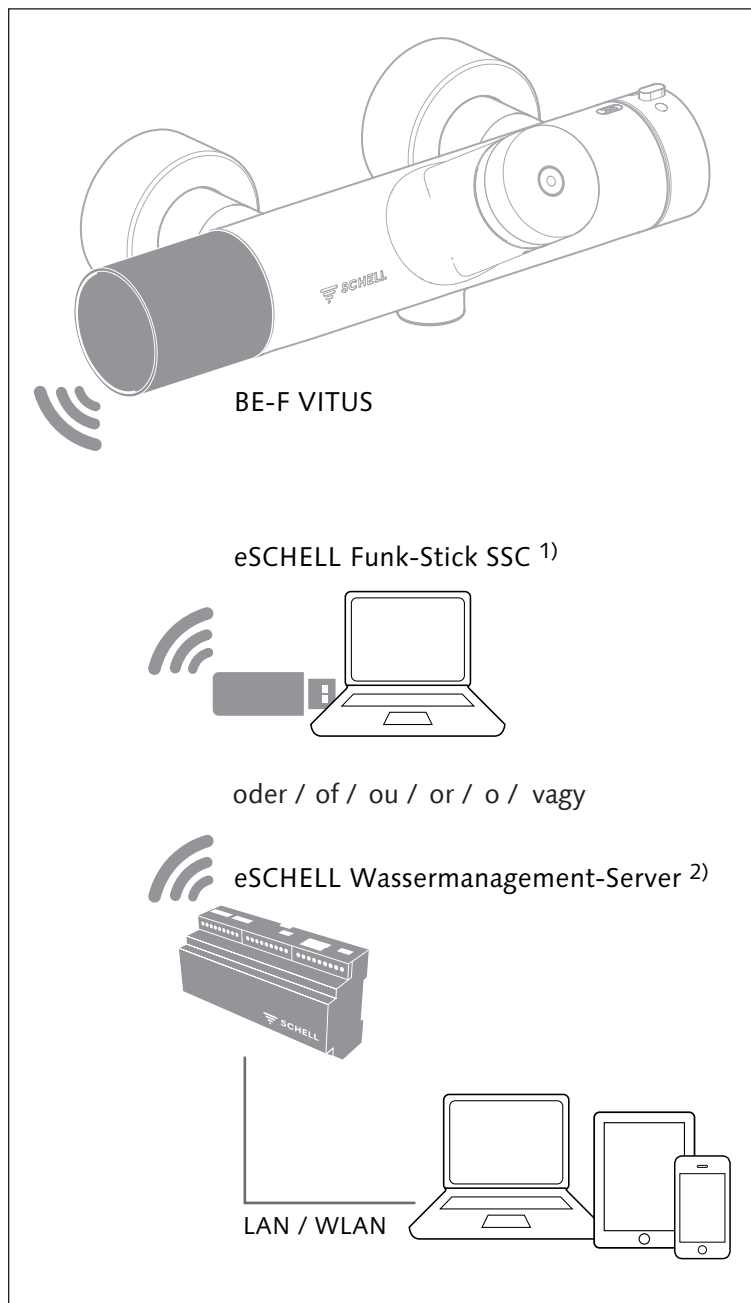
- ⚠ ¡Tener en cuenta la secuencia del cableado!

**HU** Elektromos bekötés

- ⚠ Ügyeljen a kábelezés sorrendjére!



VITUS VW-C-T & BE-F



1) eSHELL WiFi stick

2) eSHELL watermanagement server

1) Clé radio eSHELL

2) Serveur de gestion d'eau eSHELL

1) eSHELL wireless stick

2) eSHELL water management server

1) Adaptador de red eSHELL

2) Servidor para gestión del agua eSHELL

1) eSHELL vevő

2) eSHELL vízmenedzsment-szerver

**D Thermische Desinfektion durchführen**  
 Die thermische Desinfektion darf nur durch eingewiesenes Personal nach VDI 6023 durchgeführt werden. Dabei sind die entsprechenden SCHELL Hinweise und das DVGW Arbeitsblatt W 551 zu beachten.

**⚠ Verbrühungsgefahr:**  
**Bei der thermischen Desinfektion tritt Heißwasser  $\geq 70\text{ °C}$  aus. Armaturenkörper heizt sich auf.**

Ergreifen Sie zur Vermeidung von Verbrühungen die folgende Maßnahmen:

- Für Ablauf des austretenden Wassers sorgen (Spritzgefahr, keine Behältnisse im Ablaufbereich).
- Keine Personen im Umfeld des Ablaufes.
- Während der thermischen Desinfektion muss die Armatur ständig überwacht werden.
- Spülen Sie die Armatur mit normaler Wassertemperatur bis keine erhöhte Temperatur mehr feststellbar ist.

Dokumentieren Sie die Durchführung (Temperatur, Zeit) der thermischen Desinfektion.

**NL Thermische desinfectie uitvoeren**  
 De thermische desinfectie mag alleen door geïnstrueerd personeel volgens VDI 6023 worden uitgevoerd. Daarbij moeten de SCHELL instructies en het DVGW werkblad W 551 in acht worden genomen

**⚠ Verbrandingsgevaar:**  
**Bij de thermische desinfectie treedt heet water  $\geq 70\text{ °C}$  uit. Corpus van de kraan wordt warm.**

Tref ter vermindering van brandwonden de volgende maatregelen:

- Voor afvoer van het uittredende water zorgen (spatgevaar, geen bakken in het afvoerbereik).
- Geen personen in de omgeving van de afvoer.
- Tijdens de thermische desinfectie moet de kraan voortdurend geobserveerd worden.
- Spoel de kraan met normale watertemperatuur, tot er geen verhoogde temperatuur meer wordt vastgesteld.

Documenteer de uitvoering (temperatuur, tijd) van de thermische desinfectie.

- F** **Exécution de la désinfection thermique**  
La désinfection thermique ne peut être effectuée que par du personnel formé, conformément à la norme VDI 6023. Les consignes SCHELL pertinentes doivent être respectées, de même que la fiche de travail W 551 de la DVGW.

**⚠** **Risque de brûlure !**  
**Lors de la désinfection thermique, la température de l'eau à la sortie peut être  $\geq 70$  °C. Le corps du robinet chauffe.**

- Prenez les mesures suivantes en vue d'éviter toute brûlure :
- Veillez à ce que l'eau s'écoule correctement (risques de projection, pas de récipient dans la zone d'écoulement).
  - Ne laissez personne approcher de l'écoulement.
  - Le robinet doit rester sous surveillance pendant toute la durée de la désinfection thermique.
  - Rincez le robinet au moyen d'eau à température normale jusqu'à ce que celui-ci ne présente plus une température élevée.

Documentez la réalisation (température, durée) de la désinfection thermique.

- GB** **Carry out thermal disinfection**  
Thermal disinfection must only be carried out by instructed personnel, in accordance with VDI 6023. Thereby, the appropriate instructions from SCHELL and the DVGW worksheet W 551 must be observed.

**⚠** **Risk of scalding:**  
**Hot water at  $\geq 70$  °C discharges during thermal disinfection. Body of fitting heats up.**

- To prevent scalding, take the following actions:
- Make sure that the water can discharge (risk of spraying, no containers in the area of the discharge).
  - No persons in the vicinity of the drain.
  - During thermal disinfection, the fitting must be continuously monitored.
  - Flush the fitting at normal water temperature until there is no further increase in temperature.

Record that thermal disinfection has been carried out (temperature, time).

- E** **Realizar la desinfección térmica**  
La desinfección térmica solo puede llevarla a cabo personal cualificado de acuerdo con VDI 6023. Deben respetarse las indicaciones de SCHELL correspondientes y la hoja de trabajo DVGW W 551.

**⚠** **Peligro de escaldadura:**  
**En la desinfección térmica el agua caliente sale a  $\geq 70$  °C. El cuerpo del grifo se calienta.**

- Para evitar las escaldaduras tome las siguientes medidas:
- Proporcionar un desagüe para el agua que sale (peligro de salpicaduras, sin recipientes en la zona de desagüe).
  - No debe haber personas en las proximidades del desagüe.
  - Durante la desinfección térmica, la grifería debe vigilarse constantemente.
  - Aclarar la grifería con agua a temperatura normal hasta que ya no se pueda ajustar a una temperatura mayor.

Documentar el procedimiento (temperatura, tiempo) de la desinfección térmica.

- HU** **Termikus fertőtlenítés végrehajtása**  
A termikus fertőtlenítést csak képzett személyzet végezheti a VDI 6023 szerint. Ekkor a megfelelő SCHELL utasításokat és a DVGW W 550 munkalapot figyelembe kell venni.

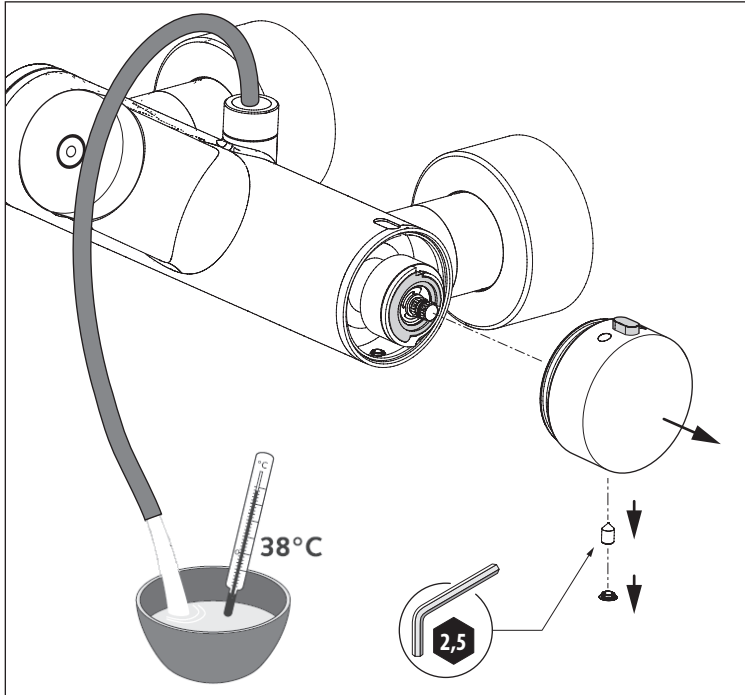
**⚠** **Leforrázásveszély:**  
**A termikus fertőtlenítéskor  $\geq 70$  °C forró víz folyik ki. A csaptelepház felmelegszik**

- A leforrázás elkerülése érdekében a következő intézkedéseket tegye:
- Gondoskodjon a kilépő víz lefolyásáról (fröccsenésveszély, nincs tartály a kifolyási tartományban).
  - Senki ne tartózkodjon a kifolyás környezetében.
  - A termikus fertőtlenítéskor a szerelvényt folyamatosan felügyelni kell.
  - Öblítse a szerelvényt normál vízhőmérséklettel mindaddig, míg már nem állapítható meg magas hőmérséklet.

Dokumentálja a termikus fertőtlenítés végrehajtását (hőmérséklet, idő).

**D** Temperatur einstellen  
**NL** Temperatuur instellen  
**F** Réglage de la température

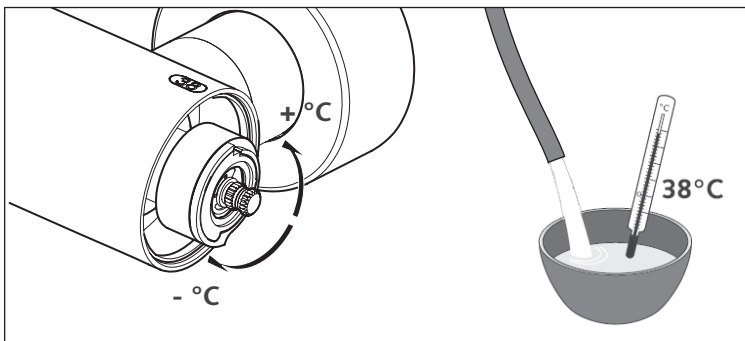
**GB** Adjust temperature  
**E** Ajustar temperatura  
**HU** A hőmérséklet beállítása



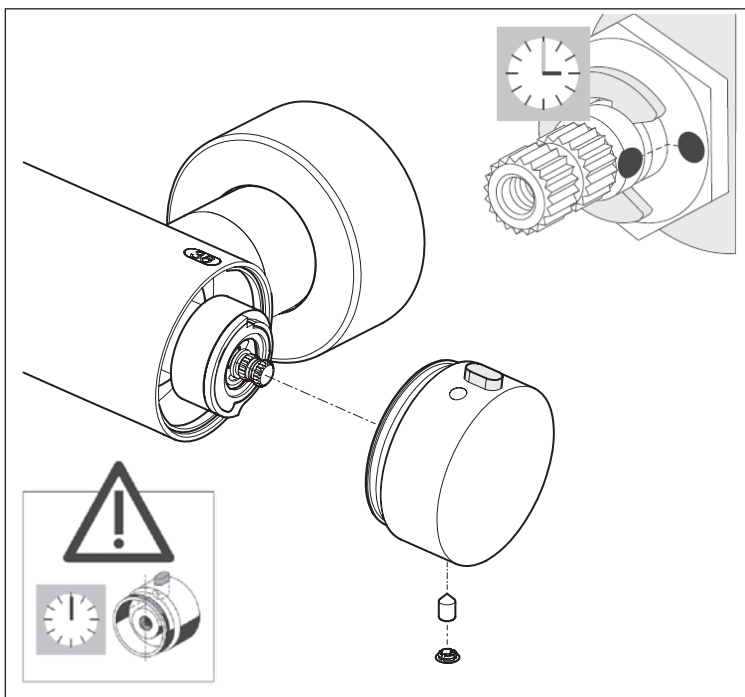
- D** Thermostat ist auf 38 °C werkseitig eingestellt. Einstellung nur bei Bedarf vornehmen.  
 1 Ablauf an der Armatur herstellen (Schlauch).  
 Armatur betätigen und Wasser fließen lassen bis kein Temperaturanstieg mehr feststellbar ist (Thermometer).  
 2 Temperaturspindel an Rasterung so einstellen, dass konstant 38 °C warmes Wasser fließt. Spindel in dieser Position belassen.  
 3 Betätigungselement befestigen, dabei die Position des Druckknopfes, 12.00 Uhr-Stellung, beachten.

- NL** Thermostaat is af fabriek ingesteld op 38 °C. Instelling alleen indien nodig veranderen.  
 1 Afvoer aan de kraan installeren (slang).  
 Kraan openzetten en water laten stromen, tot er geen temperatuurstijging meer wordt vastgesteld (thermometer).  
 2 Temperatuurspil op klikmechanisme zo instellen dat constant 38 °C warm water stroomt. Spil in deze positie laten staan.  
 3 Activeringselement bevestigen, daarbij de positie van de drukknop, 12.00 uur-stand, in acht nemen.

- F** Thermostat réglé en usine sur 38 °C. Réaliser le réglage seulement au besoin.  
 1 Etablir l'écoulement au niveau du robinet (tuyau).  
 Actionner le robinet et laisser s'écouler l'eau jusqu'à ce que plus aucune augmentation de la température ne soit constatée (thermomètre).  
 2 Régler la broche de température sur l'arrêt de sorte que l'eau chaude coule toujours à 38 °C. Laisser la broche dans cette position.  
 3 Fixer l'élément de manœuvre en respectant la position du bouton-poussoir à 12 heures.



- GB** Thermostat is factory-set to 38 °C. Only adjust if necessary.  
 1 Establish the drain at the fitting (hose).  
 Activate the fitting and allow water to flow until there is no further increase in the temperature (thermometer).  
 2 Adjust the temperature spindle on the ratchet mechanism until hot water flows at a constant 38 °C. Leave spindle in this position.  
 3 Attach the control unit making sure the position of the pushbutton is at 12 o'clock.



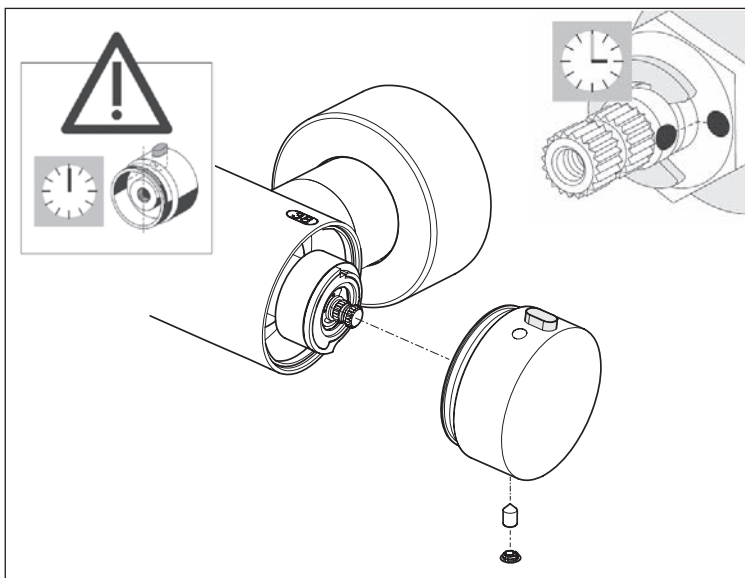
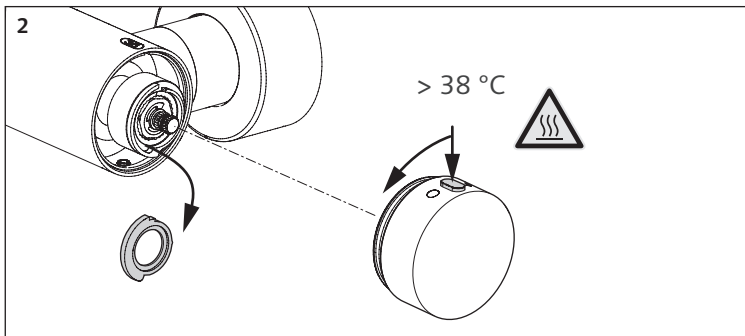
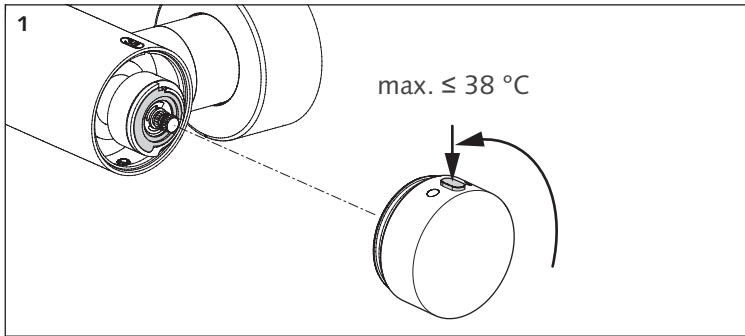
- E** El termostato viene de fábrica ajustado en 38 °C. Solo hay que reajustarlo en caso necesario.  
 1 Poner una salida en la grifería (manguera).  
 Accionar la grifería y dejar correr el agua hasta que no se detecte ningún aumento de temperatura más (termómetro).  
 2 Ajustar el husillo de temperatura en la muesca para que fluya agua caliente a una temperatura constante de 38 °C. Dejar el husillo en esta posición.  
 3 Asegurar el elemento de mando dejando el pulsador en la posición equivalente a las 12 del cuadrante horario.

- HU** A termosztát gyárilag 38 °C-ra van beállítva. Csak szükség esetén végezzen beállítást.  
 1 Biztosítsa a kifolyást a szerelvényen (tömlő).  
 Működtesse a szerelvényt és folyassa a vizet mindaddig, míg a hőmérséklet már nem emelkedik tovább (hőmérő).  
 2 Állítsa be a hőmérsékletorsót a fogazaton oly módon, hogy folyamatosan 38 °C-os melegvíz folyjon. Hagyja az orsót ebben a pozícióban.  
 3 Rögzítse a működtetőelemet, eközben ügyeljen a nyomógomb pozíciójára (állás 12 óránál).



- D** Arretierscheibe entfernen
- NL** Klemschijf verwijderen
- F** Demontage de la rondelle d'arrêt

- GB** Removal of locking disc
- E** Retirar la arandela de retención
- HU** Retszelőtárca eltávolítása



**D** Werkseitig ist eine Arretierscheibe eingesetzt, die den Thermostatknopf auf 38 °C begrenzt.

1 Bei Bedarf ist die Arretierscheibe zu entfernen.

**⚠ WARNUNG:**  
Verbrühungsschutz ist nicht mehr gegeben!

2 Betätigungselement befestigen, dabei die Position des Druckknopfes, 12.00 Uhr-Stellung, beachten.

**Hinweis:**

Nach EN 806-2 sollte in öffentlich zugänglichen Gebäuden die Maximaltemperatur an der Entnahmemarmatur 43 °C nicht übersteigen. Bei Installationen in Kindergärten und speziellen Bereichen von Pflegeheimen sollte eine Maximaltemperatur an der Entnahmemarmatur von 38 °C sichergestellt werden.

**NL** In de fabriek is een klemschijf gemonteerd, die de thermostaatknop op 38 °C begrenst.

1 Indien nodig moet de klemschijf worden verwijderd.

**⚠ Opgelet:**  
geen bescherming meer tegen verbranding!

2 Activeringselement bevestigen, daarbij de positie van de drukknop, 12.00 uur-stand, in acht nemen.

**Opmerking:**

Volgens EN 806-2 mag in publiek toegankelijke gebouwen de maximale temperatuur aan de aftapkraan 43 °C niet overschrijden.

Bij installatie in kleuterscholen en speciale zones van verpleegtehuizen moet een maximale temperatuur aan de aftapkraan van 38 °C worden gegarandeerd.

**F** Une rondelle d'arrêt est placée en usine pour limiter le bouton de thermostat à 38°C.

1 Si nécessaire, retirer cette rondelle d'arrêt.

**⚠ Attention:** Il n'existe alors plus aucune protection contre les brûlures!

2 Fixer l'élément de manœuvre en respectant la position du bouton-poussoir à 12 heures.

**Remarque :**

Conformément à la norme EN 806-2, une température maximale de 43 °C ne devrait pas être dépassée sur les robinets de prélèvement dans les bâtiments publics. Dans les jardins d'enfant et certaines zones spécifiques des maisons de soins, une température maximale de 38 °C devrait être garantie sur les robinets de prélèvement.

**GB** A locking disc has been inserted ex works which limits the thermostat button to 38°C.

1 If necessary the locking disc can be removed.

**⚠ Attention:**  
Anti-scalding protection is no longer ensured!

2 Attach the control unit making sure the position of the pushbutton is at 12.00 o' clock.

**Note:**

According to EN 806-2, the maximum temperature at the tapping point should not exceed 43 °C in public buildings.

For installations in kindergartens and special areas in nursing homes, a maximum temperature of 38 °C at the tapping point should be ensured.

**E** En fábrica se ha instalado una arandela de retención que limita el botón del termostato a 38 °C.

1 En caso necesario deberá retirarse la arandela de retención.

**⚠ ¡Atención!:** Ya no está disponible la protección contra escaldamiento!

2 Asegurar el elemento de mando dejando el pulsador en la posición equivalente a las 12 del cuadrante horario.

**Aviso:**

Conforme a la norma EN 806-2, en edificios de acceso público no debe superarse la temperatura máxima de 43 °C en la grifería de toma de agua.

En instalaciones en guarderías y zonas especiales de residencias asistidas, en la grifería de toma debería garantizarse una temperatura de 38 °C.

**HU** Gyárilag be van építve a retszelőtárca, ami a termosztátfej 38 °C-nál korlátozza.

1 Szükség esetén a retszelőtárcsát el lehet távolítani.

**⚠ Figyelem:**  
Már nincs védelem a leforrzás ellen

2 Rögzítse a működtetőelemet, eközben ügyeljen a nyomógomb pozíciójára (állás 12 óránál).

**Figyelem:**

Az EN 806-2 szerint a maximális hőmérséklet nyilvános épületekben a vízkivételi szerelvényeken nem lépheti túl a 43 °C-ot.

Óvodákban és ápolási intézmények speciális területein a maximális hőmérséklet a vízkivételi szerelvényeken nem lépheti túl a 38 °C-ot.

- D** Zur Reinigung nur milde, seifenhaltige Reinigungsmittel verwenden.  
**Keine** kratzenden, scheuernden, alkohol-, ammoniak-, salzsäure-, phosphorsäure- oder essigsäurehaltigen Reinigungs- oder Desinfektionsmittel benutzen.  
**Keine** Reinigung mit Hochdruck- und Dampfstrahlgeräten!  
Es gelten die SCHELL „Allgemeinen Installationsbedingungen“ unter [www.schell.eu](http://www.schell.eu) -> Marketing/Service.
- NL** Gebruik bij het reinigen enkel milde, zeephoudende producten.  
**Gebruik geen** krassende, schurende, alcohol-, ammoniak-, zoutzuur-, fosforzuur- of azijnzuurhoudende reinigings- of desinfecterende middelen.  
**Gebruik nooit** hogedruk- of stoomreinigers!  
Van toepassing zijn de ‚Algemene installatievoorwaarden‘ van SCHELL onder [www.schell.eu](http://www.schell.eu) -> Marketing/Service
- F** N'utilisez que des produits doux et savonneux pour le nettoyage.  
**N'utilisez pas** de détergents ou de désinfectants abrasifs ou contenant de l'alcool, de l'ammoniac, de l'acide chlorhydrique, de l'acide phosphorique ou de l'acide acétique.  
**N'utilisez jamais** de nettoyeurs haute pression ou à vapeur !  
Les « conditions générales d'installation » de SCHELL sous [www.schell.eu](http://www.schell.eu) -> marketing/service sont valables.
- GB** For cleaning, use only mild cleaning products containing soap.  
**Do not** use any cleaning or disinfecting products that are abrasive or scouring or which contain alcohol, ammonia, hydrochloric acid, phosphoric acid or acetic acid.  
**Do not** clean with high-pressure or steam jet devices!  
The SCHELL „General installation conditions“ at [www.schell.eu](http://www.schell.eu) -> Marketing/Service apply.
- E** Para la limpieza solo deben utilizarse productos de limpieza suaves y a base de jabón.  
No deben utilizarse productos de limpieza o desinfección abrasivos, corrosivos, que contengan alcohol, amoniaco, ácido clorhídrico, ácido fosfórico o ácido acético.  
¡La limpieza no debe realizarse con dispositivos de alta presión o chorro de vapor!  
Son aplicables las "Condiciones de instalación generales" de SCHELL disponibles en [www.schell.eu](http://www.schell.eu) -> Marketing/Service.
- HU** PA tisztításhoz csak enyhe, szappant tartalmazó tisztítószereket használjon.  
**Ne** használjon karcoló, súroló, alkoholt, ammóniát, sósavat, foszforsavat vagy ecetsavat tartalmazó tisztító- vagy fertőtlenítő szereket.  
**Ne** tisztítson nagynyomású vagy gőzsugaras készülékekkel!  
A [www.schell.eu](http://www.schell.eu) címen található SCHELL "Általános szerelési feltételek" érvényesek.

**D** Ersatzteile VITUS VW-E-T (BE-F)

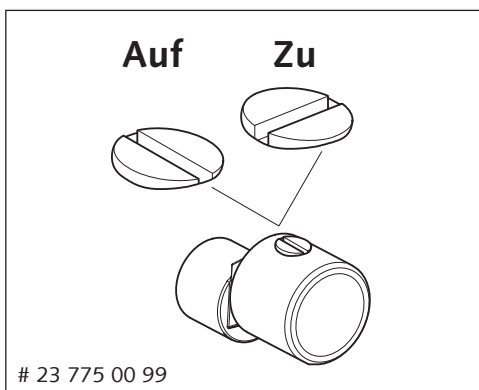
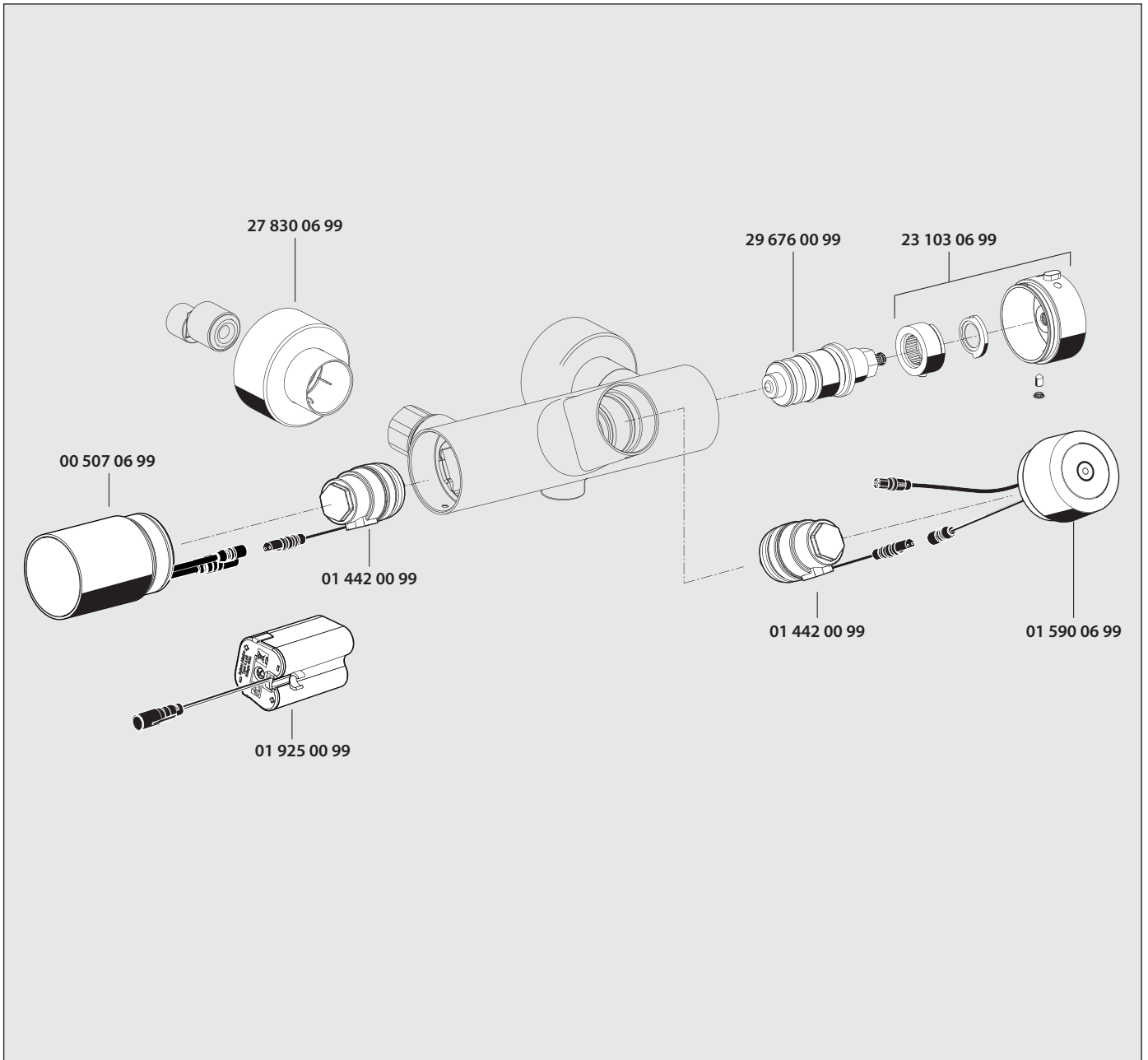
**NL** Vervangende onderdelen VITUS VW-E-T (BE-F)

**F** Pièces de rechange VITUS VW-E-T (BE-F)

**GB** Spare parts VITUS VW-E-T (BE-F)

**E** Piezas de repuesto VITUS VW-E-T (BE-F)

**HU** Pótkatrészek VITUS VW-E-T (BE-F)



**D** **Zubehör:** Absperrbare S-Verschraubungen

**NL** **Toebehoren:** Afsluitbare S-schroefverbindingen

**GB** **Accessories:** S-fittings that can be shut off

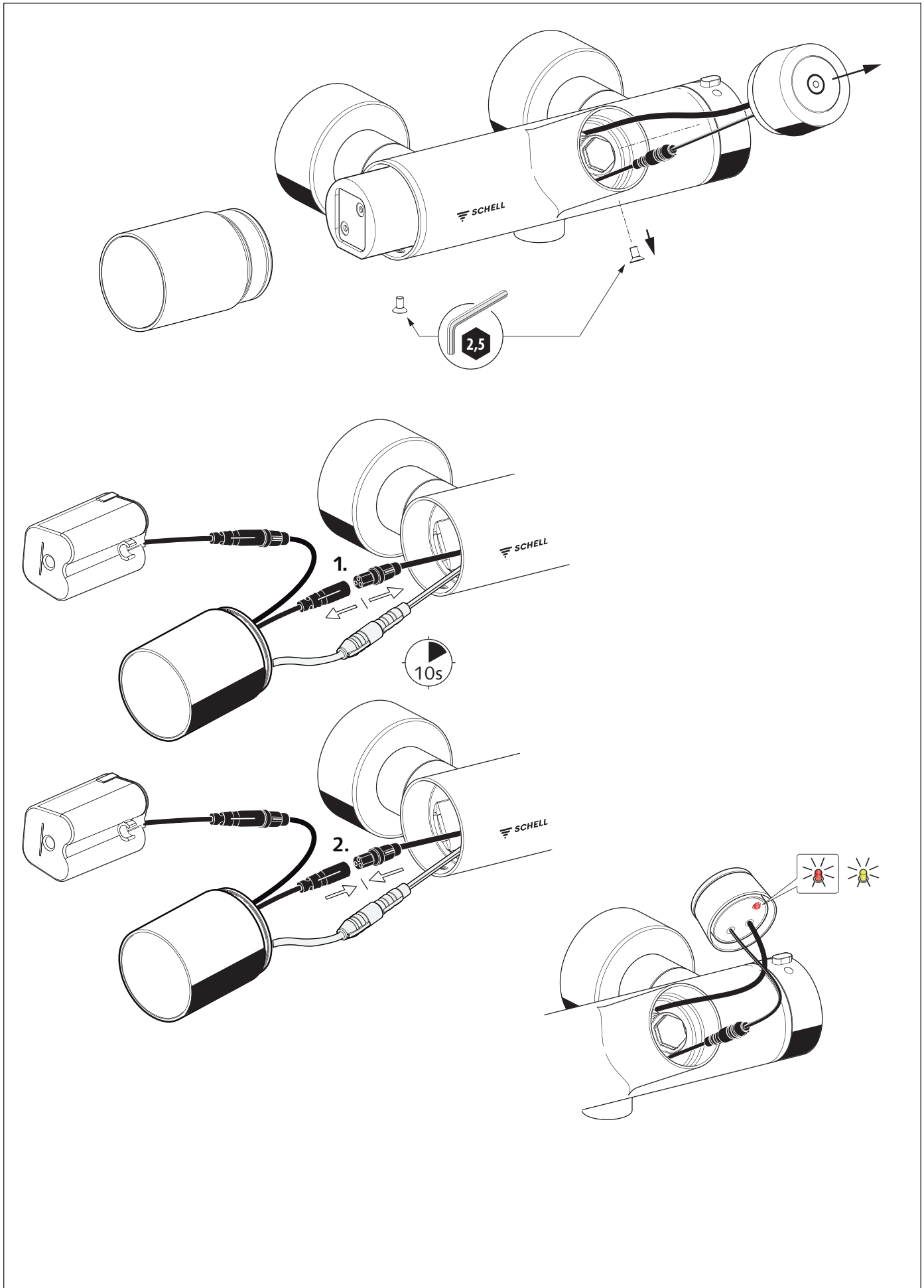
**E** **Accesorios:** Atornilladuras S bloqueables

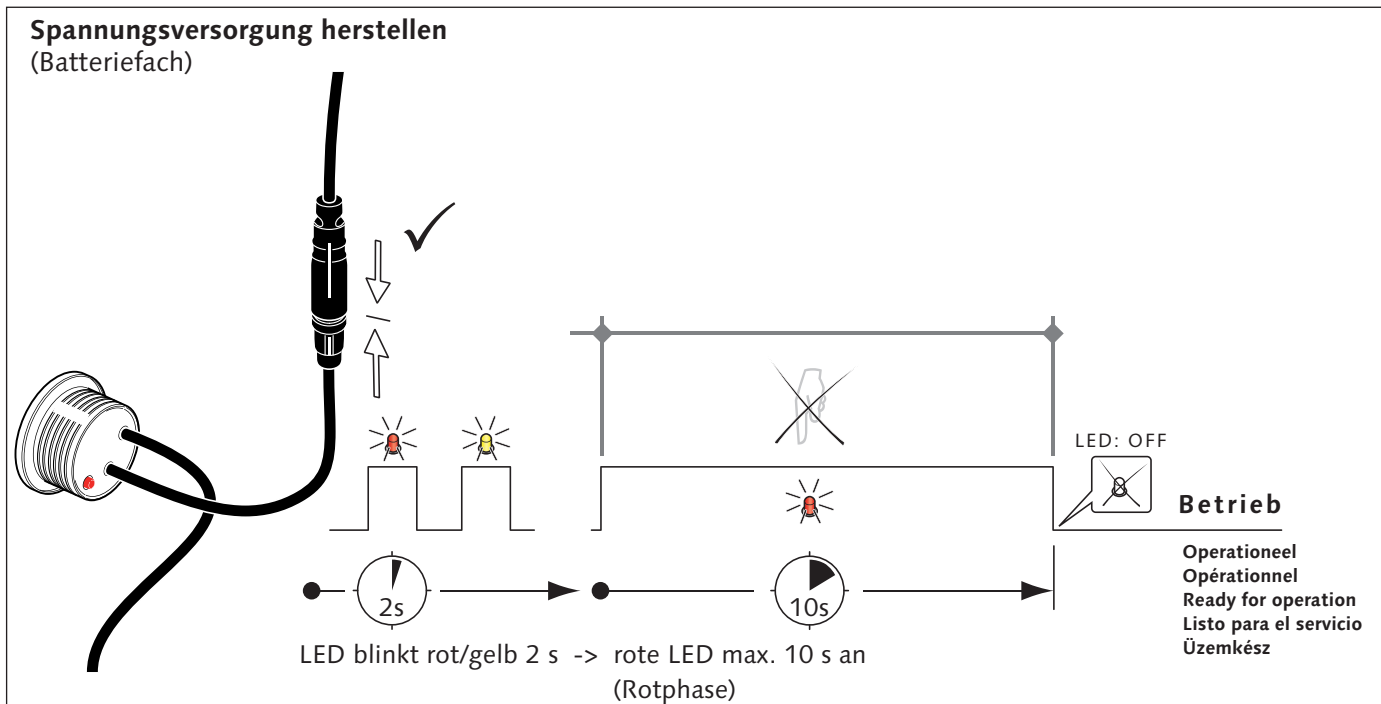
**F** **Accessoires:** Raccords vissés en S pouvant être isolés

**HU** **Tartozék:** Elzárható S-csavarzatok

**D** Programm ändern VW-C-T  
**GB** Change program VW-C-T  
**F** Modification du programme du VW-C-T

**NL** Programma veranderen VW-C-T  
**E** Modificar programa VW-C-T  
**HU** Program változtatása VW-C-T





- D 1. Spannungsversorgung herstellen (Batteriefach)  
 LED blinkt rot/gelb 2s -> rote LED max. 10 s an (Rotphase)  
 2. Laufzeiteinstellung P1 - P10 x drücken in der Rotphase  
 3. Bestätigung: Rote LED blinkt x mal  
 4.1 Stagnationsspülung 24 h - ON  
 4.2 Stagnationsspülung 24 h - OFF

**⚠ Bei Änderung der Stagnationsspülung muss die Laufzeit vorher bestätigt werden.**

Bei Spannungsunterbrechung bleibt das letzte Programm erhalten (z. B. bei Batteriewechsel).

- GB 1. Establish the voltage supply (battery compartment)  
 LED flashes red/yellow -> LED red max. 10 s ON (red phase)  
 2. Flow time setting P1 - P10 x in the red phase  
 3. Confirm: red LED flashes x times  
 4.1 Stagnation flush 24 h - ON  
 4.2 Stagnation flush 24 h - OFF

**⚠ If the stagnation flush is changed, the flow time must be previously confirmed.**

If the voltage is interrupted, the last program is retained (e. g. replacing battery).

- NL 1. **Spanningsvoeding herstellen (batterijvak)**  
**LED knippert rood/geel 2s -> LED rood max. 10 s ON (Rood-fase)**  
 2. Looptijdstelling P1 - P10 x in de Rood-fase  
 3. Bevestiging: LED rood knippert x mal  
 4.1 Stagnatiespoeling 24 h - ON  
 4.2 Stagnatiespoeling 24 h - OFF

**⚠ Bij verandering van de stagnatiespoeling moet de looptijd van tevoren worden bevestigd.**

Bij spanningsonderbreking blijft het laatste programma behouden (bijv. batterijvervanging).

- E 1. Establecer la alimentación de tensión (compartimento de las pilas). El LED parpadea en rojo/amarillo -> El LED rojo max. 10 s ON (fase roja)  
 2. Ajuste del intervalo de funcionamiento P1 - P10 x en la fase roja  
 3. Confirmación: El LED parpadea x veces  
 4.1 Aclarado por inactividad 24 h - está encendido ON  
 4.2 Aclarado por inactividad 24 h - desconectado OFF

**⚠ Al cambiar la descarga por inactividad debe confirmarse antes el tiempo de funcionamiento.**

Al quedar interrumpida la tensión, se mantiene el último programa (p. ej. cambio de batería).

- F 1. Etablir l'alimentation en tension (compartiment à piles)  
 Clignotement rouge/jaune de la DEL 2s -> DEL rouge max. 10 s ON (phase rouge)  
 2. Réglage de la durée de fonctionnement P1 - P10 x en phase rouge;  
 3. Confirmation: DEL rouge clignot x fois  
 4.1 Rinçage de stagnation 24 h - en marche ON  
 4.2 Rinçage de stagnation 24 h - arrêt OFF

**⚠ La durée de fonctionnement doit être confirmée au préalable en cas de modification du rinçage de stagnation.**

Le dernier programme est conservé en cas d'interruption de l'alimentation en tension (p.ex. remplacement des piles).

- HU 1. Állítsa helyre az áramellátást (elemtartó). A piros/sárga LED villog -> A piros LED max. 10 s ON (piros fázisban)  
 2. Működési idő beállítása P1 - P10 x piros fázisban  
 3. Megerősítés: A piros LED villog x ...  
 4.1 Pangó víz elleni öblítés 24 h - Be ON  
 4.2 Pangó víz elleni öblítés 24 h - Ki OFF

**⚠ A stagnációs öblítés változtatásánál előtte meg kell erősíteni a működési időt.**

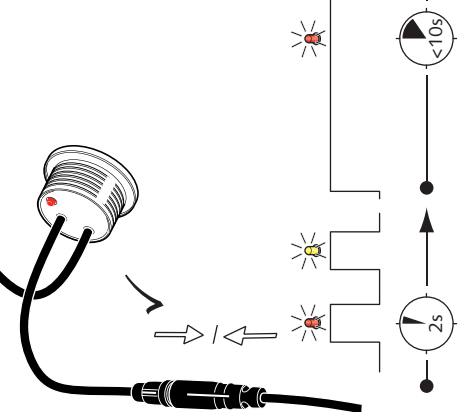
Áramszünet esetén az utolsó program megmarad (pld. elemcsere).



- D** Laufzeiteinstellung VW-C-T
- GB** Run time changes VW-C-T
- F** Réglage de la durée de fonctionnement VW-C-T

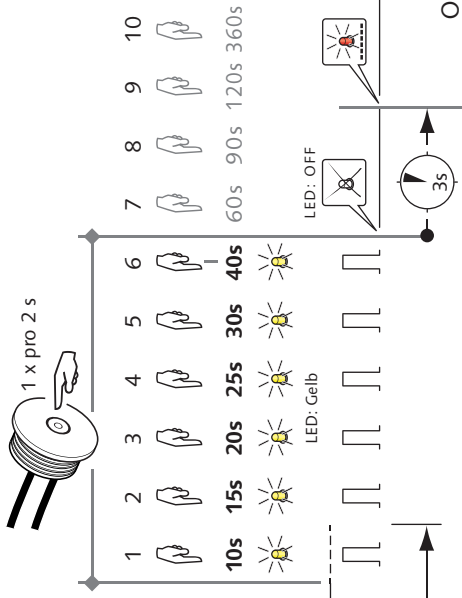
- NL** Looptijdaanpassing VW-C-T
- E** Ajuste de tiempo de funcionamiento VW-C-T
- HU** Működési idő beállítása VW-C-T

**1. Spannungsversorgung herstellen**  
(Batteriefach)

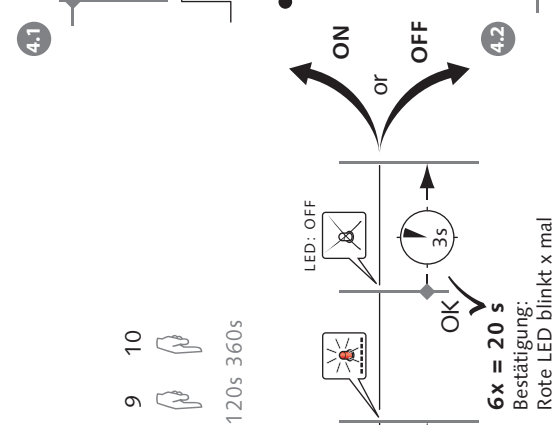


LED blinkt rot/gelb 2 s -> Rote LED max. 10 s an (Rotphase 1)

**2. Laufzeiteinstellung:**  
1 - 10 x drücken in der Rotphase 1

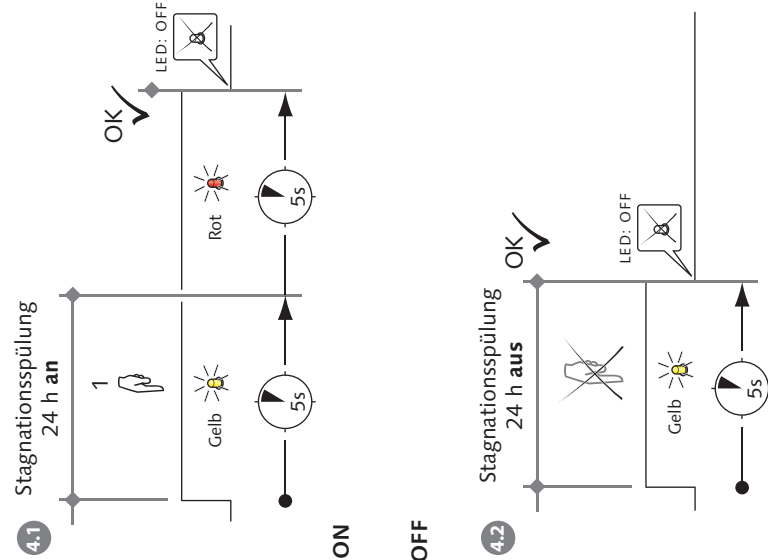


**3. Laufzeitbestätigung**

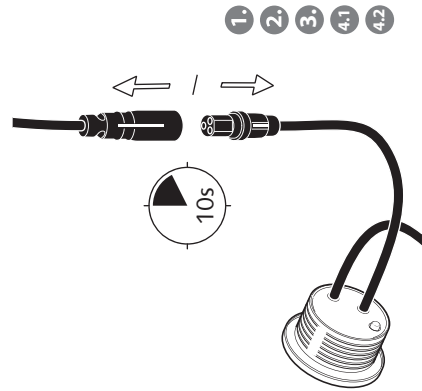


**6 x = 20 s**  
Bestätigung:  
Rote LED blinkt x mal

**4. Stagnationsspülung**



**Erneuter Programmiermodus**



- D** Die eingestellten Parameter können durch Blinkcodes an der Armatur abgelesen (siehe „Manuelle Programmierung“) oder mit dem eSCHELL USB-Adapter SSC (Art.-Nr. 01 586 00 99) und der eSCHELL Software SSC ausgelesen werden. Diese steht unter [www.schell.eu](http://www.schell.eu) zum Download zur Verfügung.  
Tragen Sie die eingestellten Parameter in die folgende Tabelle ein.  
Die Parameter können an der Armatur oder über die eSCHELL Software SSC manuell eingestellt werden.  
Die Aktivierung der Funktionen erfolgt über das eSCHELL Wassermanagement-System.
- NL** De ingestelde parameters kunnen door knippercodes aan de kraan afgelezen worden (zie „Handmatige programmering“) of met de eSCHELL USB-adapter SSC (art.-nr. 01 586 00 99) en de eSCHELL software SSC uitgelezen worden. Deze staat onder [www.schell.eu](http://www.schell.eu) voor download ter beschikking.  
Voer de ingestelde parameters in in de tabel hiernaast.  
De parameters kunnen handmatig aan de kraan of via de eSCHELL software SSC handmatig worden ingesteld.  
De activering van de functies gebeurt via het eSCHELL watermanagement systeem.
- F** Les paramètres réglés peuvent être consultés au moyen des clignotements sur le robinet (cf. «Programmation manuelle») ou au moyen du eSCHELL adaptateur USB SSC (n° art. 01 586 00 99) et du logiciel eSCHELL SSC. Celui-ci est disponible pour le téléchargement sur le site [www.schell.eu](http://www.schell.eu).  
Consignez les paramètres réglés dans le tableau ci-contre.  
Les paramètres peuvent être réglés manuellement sur le robinet ou manuellement via le logiciel eSCHELL SSC.  
L'activation des fonctions se fait via le système de gestion d'eau eSCHELL.
- GB** The set parameters can be read by means of the flashing codes on the fitting (see "Manual programming") or by means of the eSCHELL USB adapter SSC (Item No. 01 586 00 99) and the eSCHELL-software SSC. This software is available for download at [www.schell.eu](http://www.schell.eu).  
Enter the parameters set in the following table.  
The parameters can be set manually on the fitting or manually by means of the eSCHELL Software SSC.  
The functions are activated via the eSCHELL water management system.
- E** Los parámetros ajustados pueden leerse mediante códigos parpadeantes en el grifo (ver „Programación manual“) o con el eSCHELL adaptador USB SSC (n.º de art. 01 586 00 99) y el software eSCHELL SSC. Este puede descargarse en [www.schell.eu](http://www.schell.eu).  
Introduzca los parámetros ajustados en la tabla contigua.  
Los parámetros pueden ajustarse manualmente en el grifo o manualmente mediante el software eSCHELL SSC.  
La activación de las funciones se realiza a través del sistema de gestión de agua eSCHELL.
- HU** A beállított paraméterek a szerelvényen lévő villogóakkal leolvashatók (lásd: „Kézi programozás“) vagy egy eSCHELL USB-adapterrel (cikksz. 01 586 00 99) és az SSC eSCHELL-szoftverrel kiolvashatók. Ez a [www.schell.eu](http://www.schell.eu) címen tölthető le.  
Írja be a beállított paramétereket az itt látható táblázatba.  
A paramétereket a szerelvényen kézzel vagy az SSC eSCHELL-szoftveren keresztül kézzel lehet beállítani.  
A funkciók aktiválása az eSCHELL vízmenedzsmnt rendszerrel történik.

F1  \_\_\_\_\_ s

F2   \_\_ h   1/ \_\_ h \_\_\_\_\_ s  0 (off)



.....

.....

.....

.....



\_\_\_\_\_



\_\_\_\_\_



\_\_\_\_\_



\_\_\_\_\_







SCHELL GmbH & Co. KG  
Armaturentechnologie  
Raiffeisenstraße 31  
57462 Olpe  
Germany  
Telefon +49 2761 892-0  
Telefax +49 2761 892-199  
info@schell.eu  
www.schell.eu

