



oval



2 Deckelpuffer DP97
2 Sitzpuffer SP59



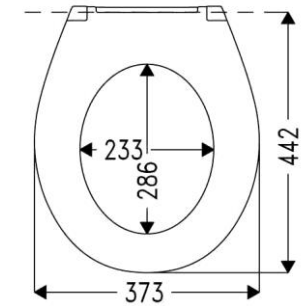
Öffnungswinkel max. 110°





Sandwich


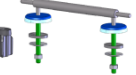


flach



Gesamtlänge: 442 mm

WC-Sitz Modell	
Material	Duroplast
DIN 19516	Mit Edstahlscharnier erfüllt WC-Sitz DIN 19516
Wertigkeit	Gehoben
Benutzerprofil	Privat / anspruchsvolles Objekt
VPE	  7 168
Farben	Art.-Nr.
weiß-alpin B0302W	531050
weiß-alpin S3902W	531710

Scharnier					Sitzlänge in Abhängigkeit vom Scharnier in mm*		
Code	Bild	Material	Besonderheit	Befestigungsart	Verstellungssystem	I	II
B0302W		Edelstahl		SolidFix	2 Punkt	452,5	431,5
S3902W		Edelstahl		SolidFix	Excenter	457	427

* gilt für Keramiken mit einem Lochabstand von 155 mm + / - 3 mm und Löchern mit Ø 15 mm. Falls der Lochabstand der Keramiken von 155 mm abweicht, empfehlen wir die Verwendung eines Excenterscharniers.
Die oben gemachte Angabe zur effektiven Sitzlänge gilt dann jedoch nicht mehr, sie bezieht sich ausschließlich auf einen Lochabstand von 155 mm und weicht dann ggf. geringfügig ab.