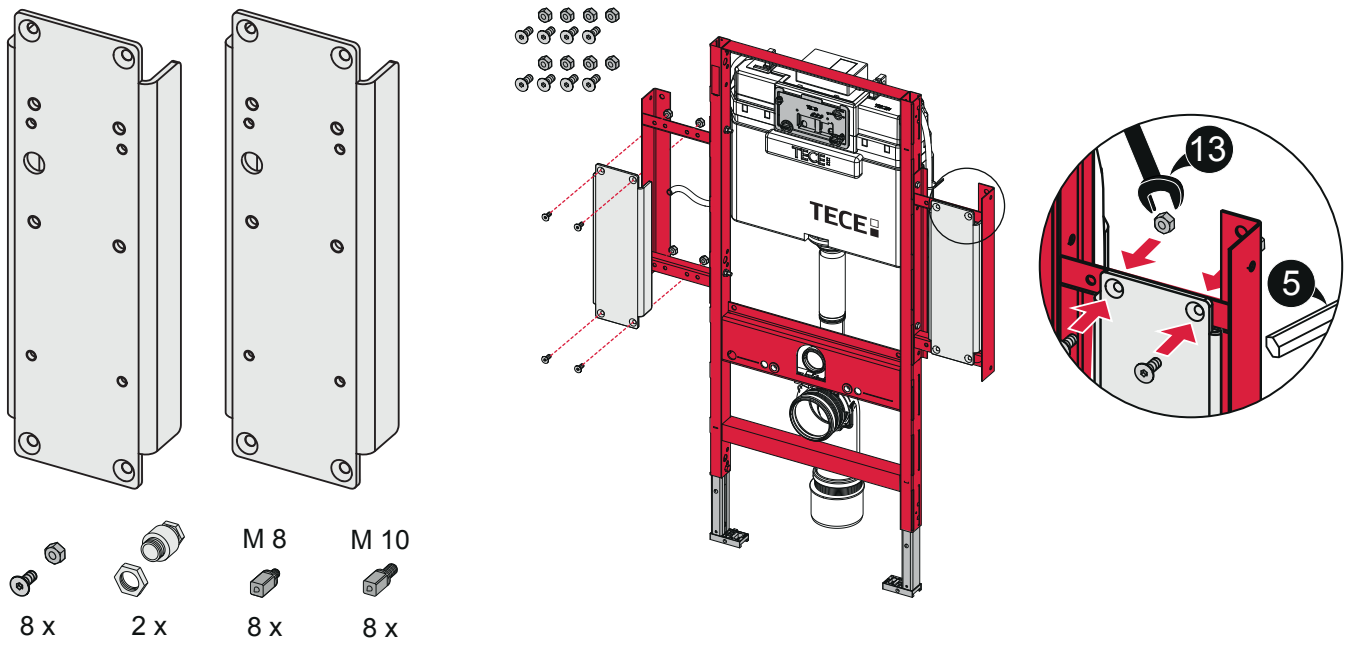
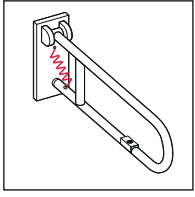


TECEprofil – 9 042 018

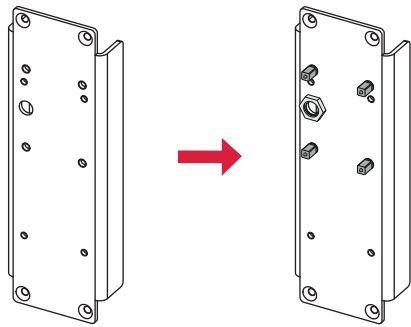


| Hersteller/manufacturer | Typ/type | Seite/page |
|-------------------------|---------------------------------|------------|
| Erlau | Clerella | 2 |
| Provex | Serie 400, Serie 300, Serie 250 | 3 |

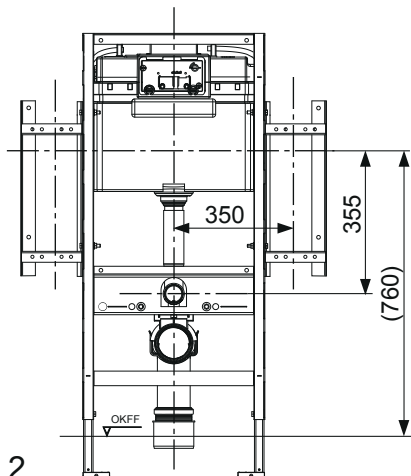
TECEprofil – 9 042 018



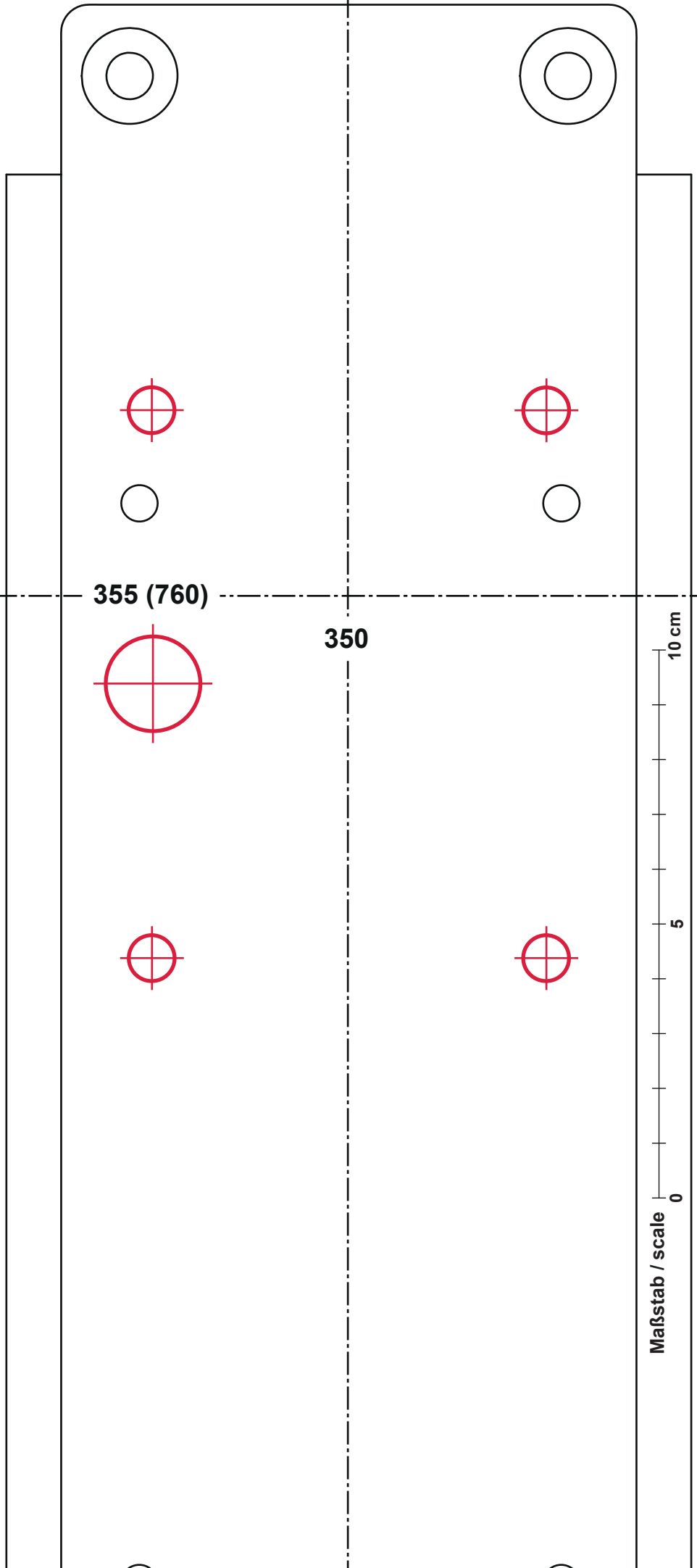
Erlau
Clerella



DIN 18 040-1: 355 (760) mm

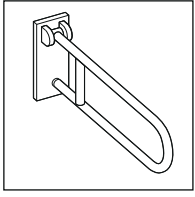


2



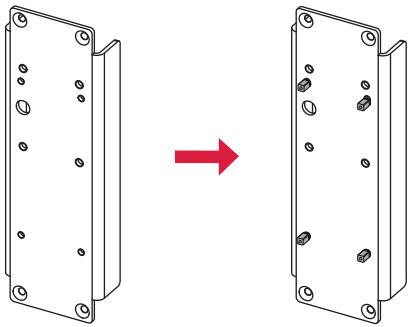
Maßstab / scale 0 5 10 cm

TECEprofil – 9 042 018

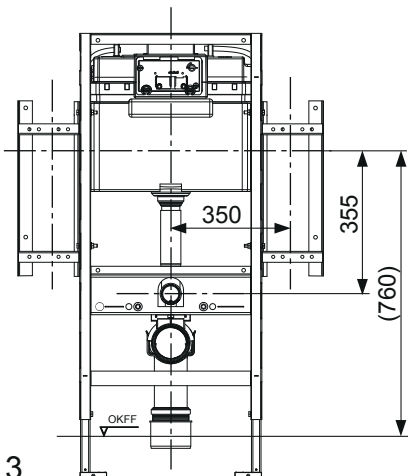


Provex

Serie 400,
Serie 300,
Serie 250



DIN 18 040-1: 355 (760) mm



355 (760)

350

Maßstab / scale 0 5 10 cm