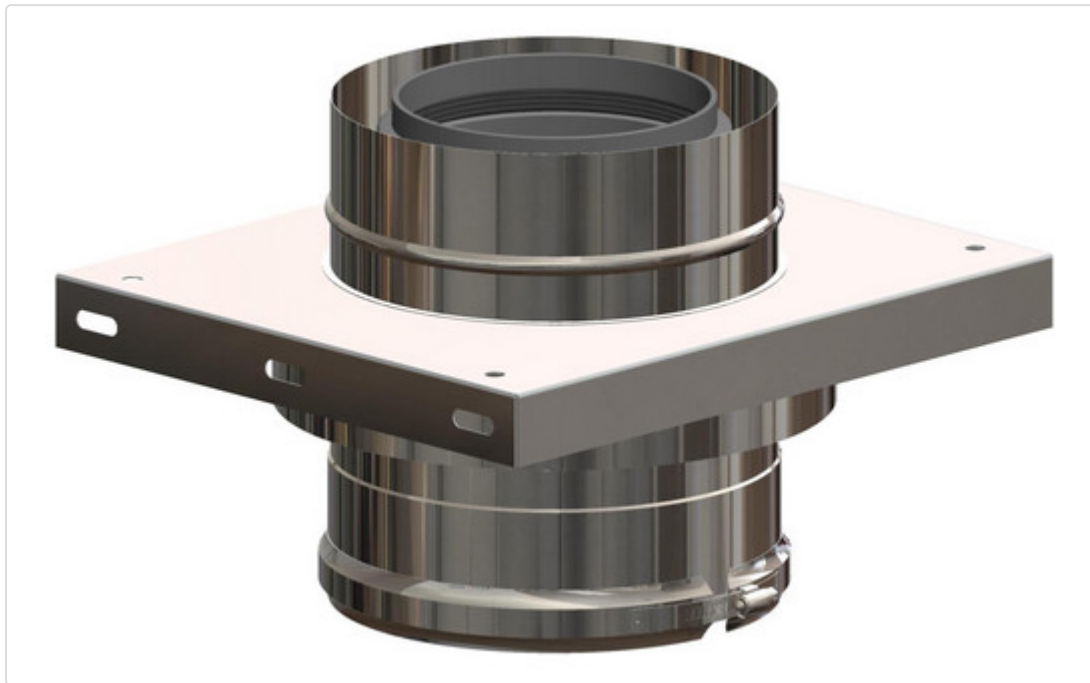


# Datenblatt für Artikel 706753

---

AT Zwischenkonsole mit Zuluftöffnung DN160/230 Edelstahl blank



## STAMMDATEN

Artikel-Typ	Produkt
GTIN	4250190645277
Einheit Inhalt	Stück
Einheit Bestellung	Stück
Mindestbestellmenge	1.00000 Stück
Bestellschritt	1.00000 Stück
Ursprungsland	DE
Zolltarifnummer	39174000

## LOGISTISCHE DATEN (INKL. GRUNDVERPACKUNG)

Breite	330.00000 mm
Höhe	430.00000 mm
Tiefe	330.00000 mm
Gewicht	3.57100 kg

## Datenblatt für Artikel 706753

---

### BESCHREIBUNG

Zwischenkonsole mit Zuluftöffnung

DN160/230 Edelstahl blank

T120 H1 W 2 O00 LE E U0

AUßENWAND - ABGASSYSTEME

AT Zwischenkonsole mit Zuluftöffnung

DN160/230 Edelstahl blank

# Datenblatt für Artikel 706753

---

## MERKMALE

### ETIM-7.0: Konzentrisches Abgas/Zuluft Formstück 2 Anschlüsse (EC010870)

Material Innenrohr	Kunststoff
Material Außenrohr	rostfreier Stahl
Qualitätsklasse Innenrohr	PP
Form	-
Winkel des Bogens	-
Max. Mediumtemperatur (Dauerbetrieb)	120 °C
Positiv (Überdruck)	Ja
Nass (kondensierend)	Ja
Negativ (Unterdruck)	Ja
Trocken (nicht kondensierend)	Ja
Oberflächenschutz Außenrohr	unbehandelt
Oberflächenbearbeitung Außenrohr	poliert
Durchmesser Anschluss 1	sonstige
Durchmesser Anschluss 2	sonstige
Wanddicke Innenrohr	3.5 mm
Produktionsweise Innenrohr	sonstige
Produktionsweise Außenrohr	sonstige
Verbindung Außenrohr - Außenrohr	-
Mit Spannband	Ja
KOMO-Prüfsiegel	-
Gaszulassung QA	-
Farbe	sonstige
RAL-Nummer	-
Länge Anschluss 1	250 mm
Arbeitslänge Anschluss 1	180 mm
Länge Anschluss 2	-
Arbeitslänge Anschluss 2	-