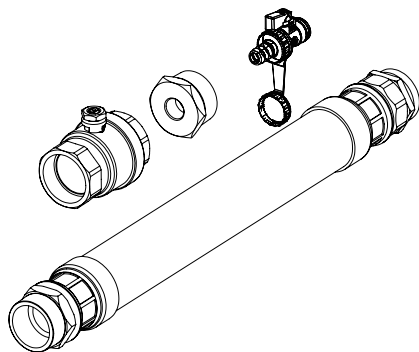




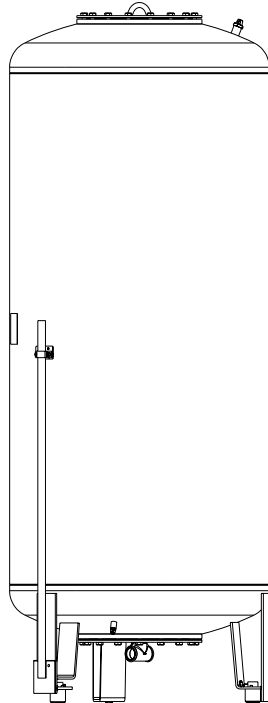
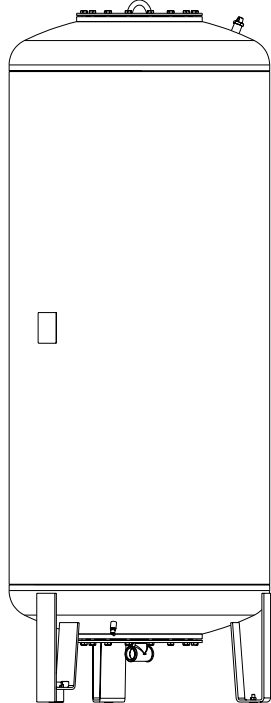
TGI, TGI-H, TGI E

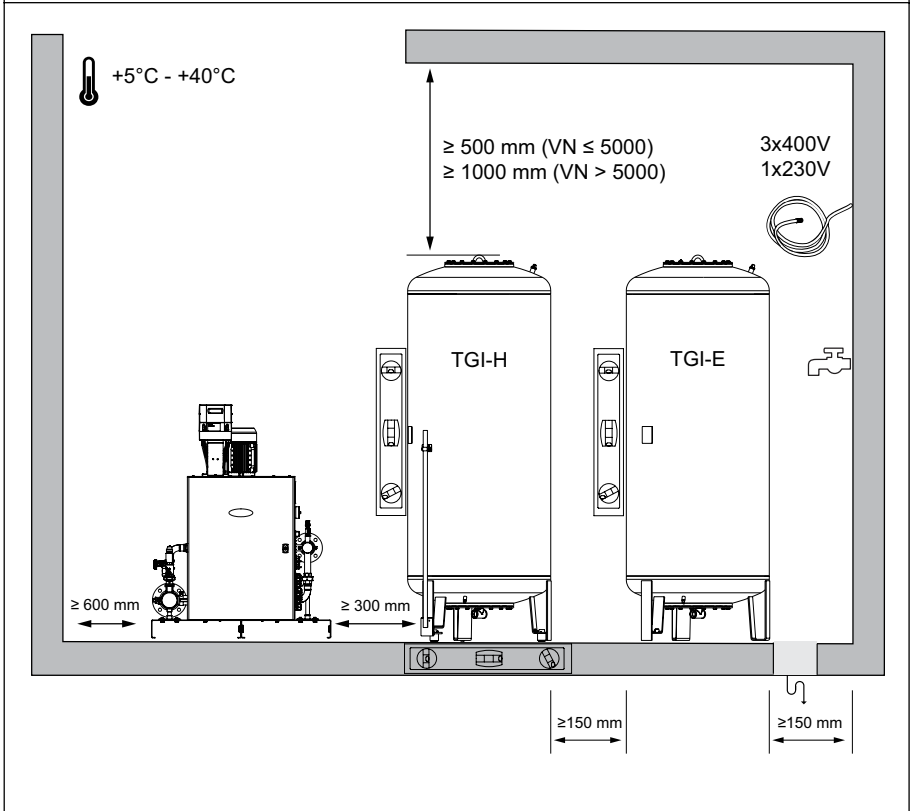
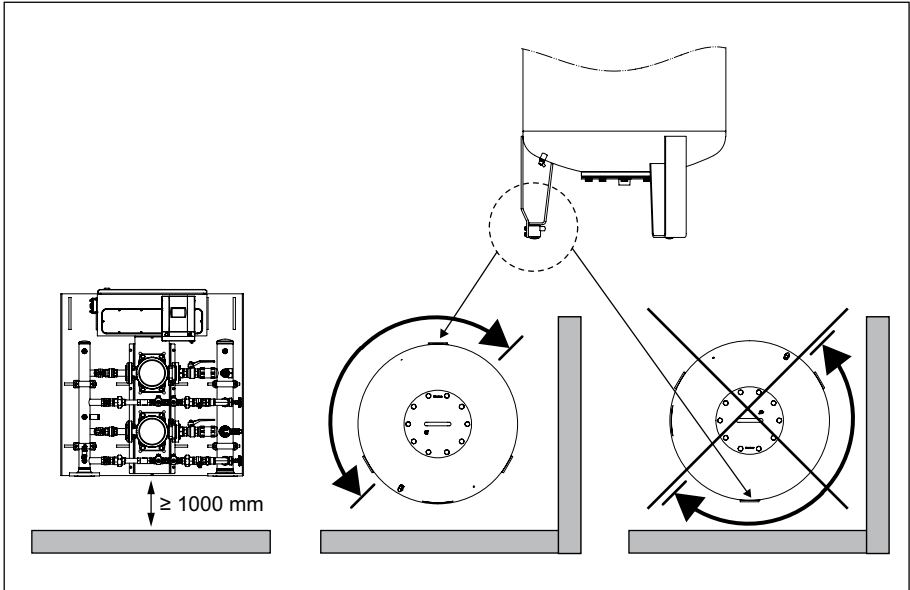
Art.Nr. 12060000408



Transfero TGI / TGI E

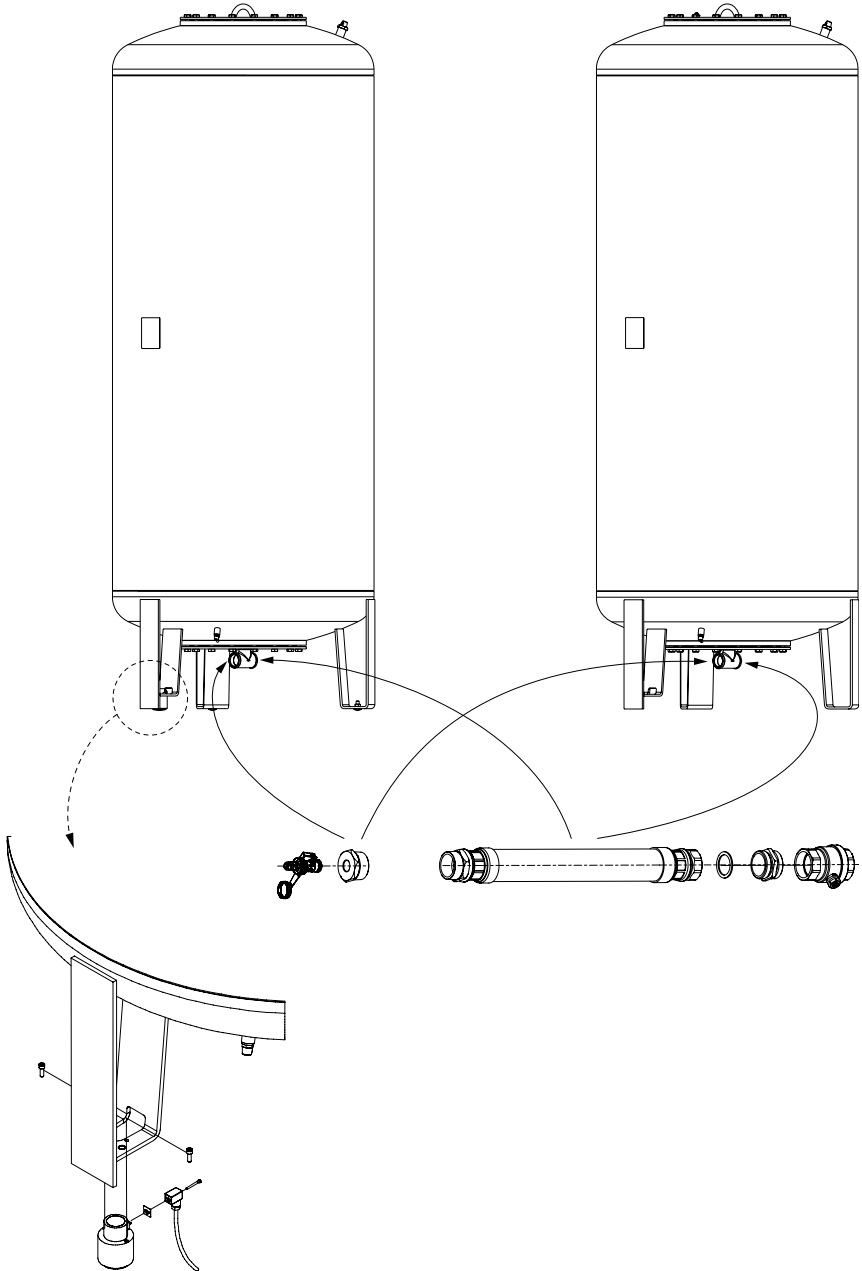
Transfero TGI-H





TGI / TGI-H

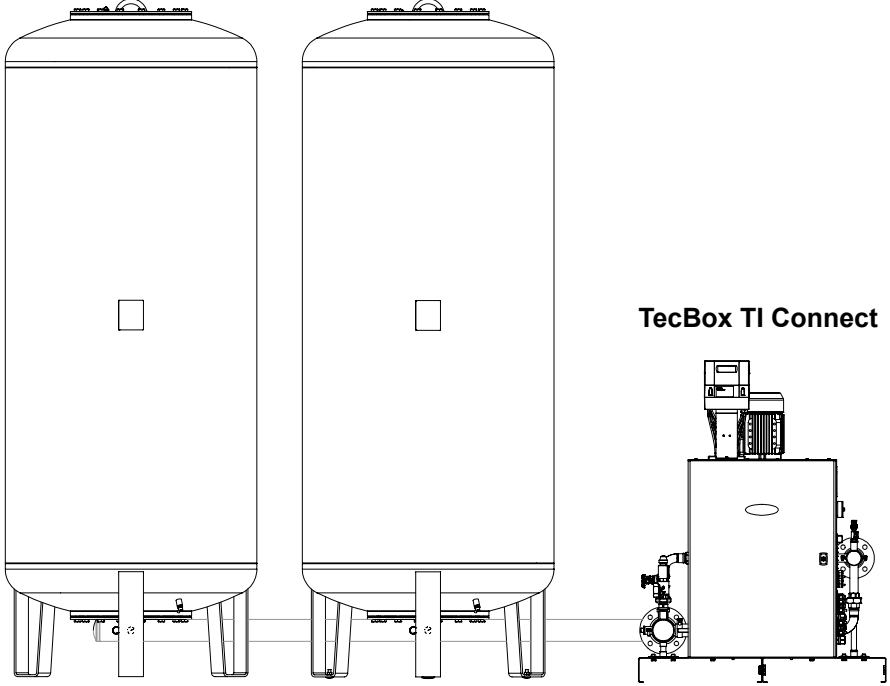
TGI E



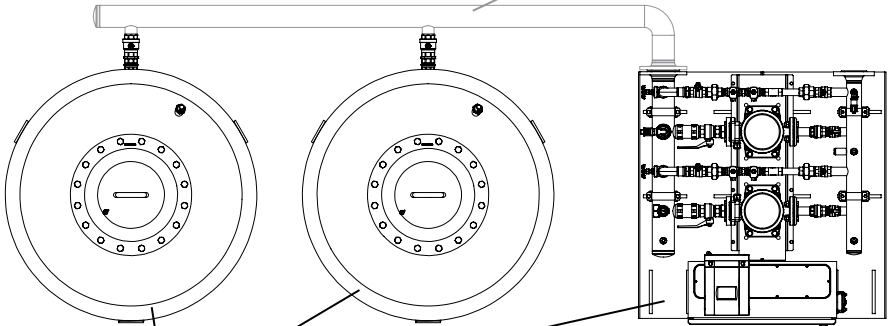
TGI / TGI-H

TGI E

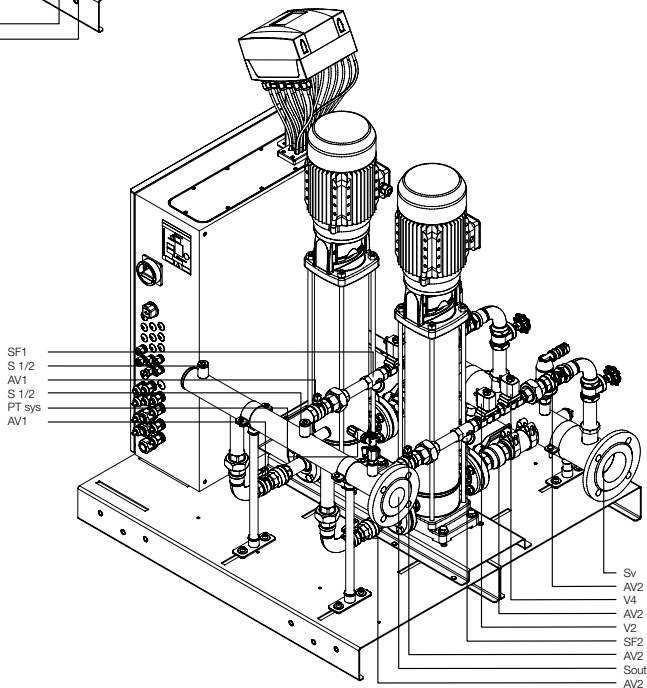
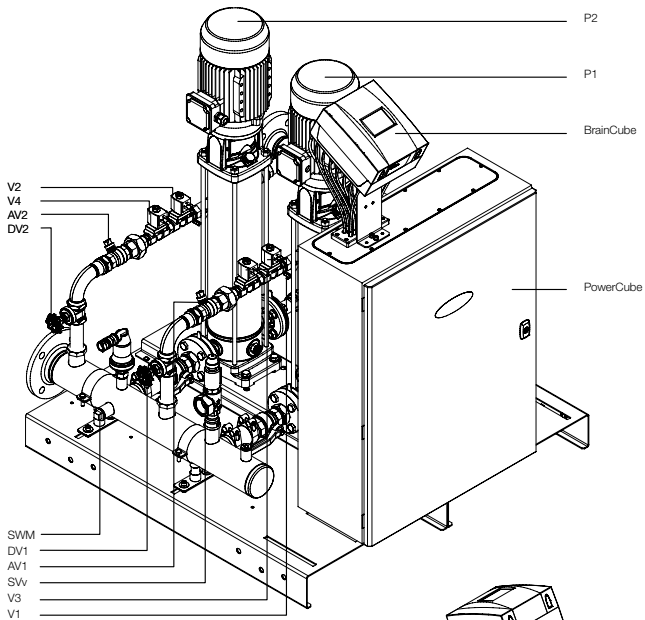
TecBox TI Connect

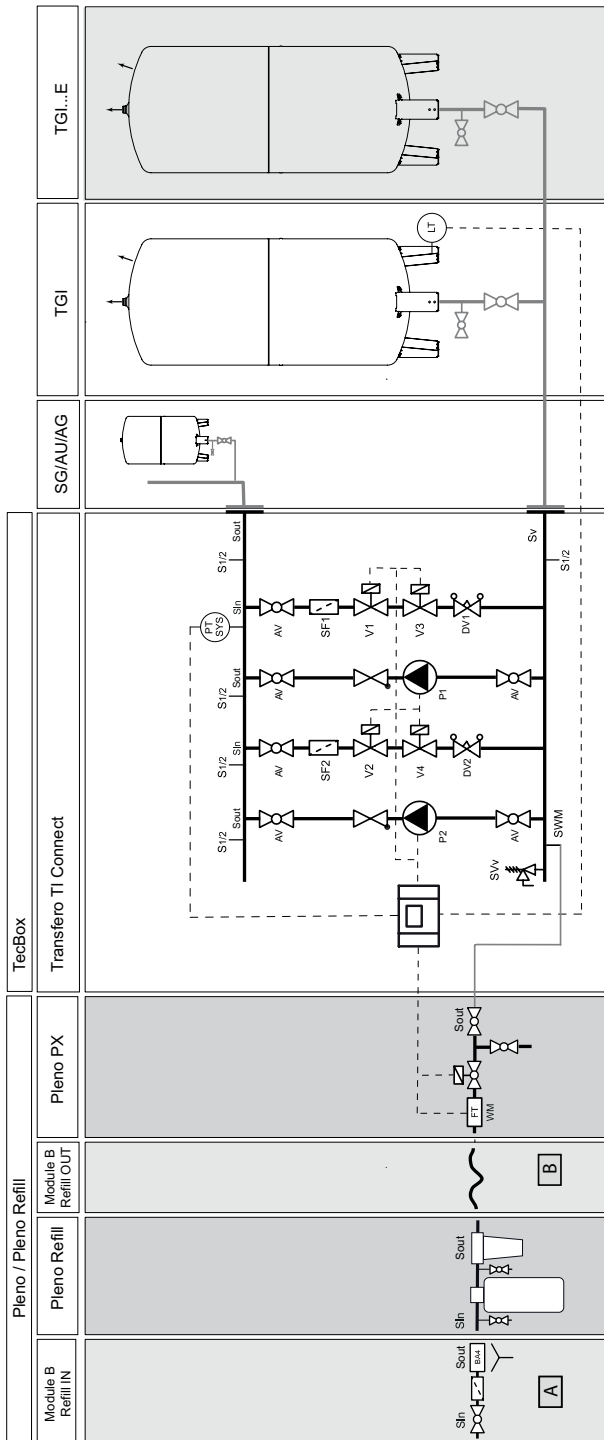


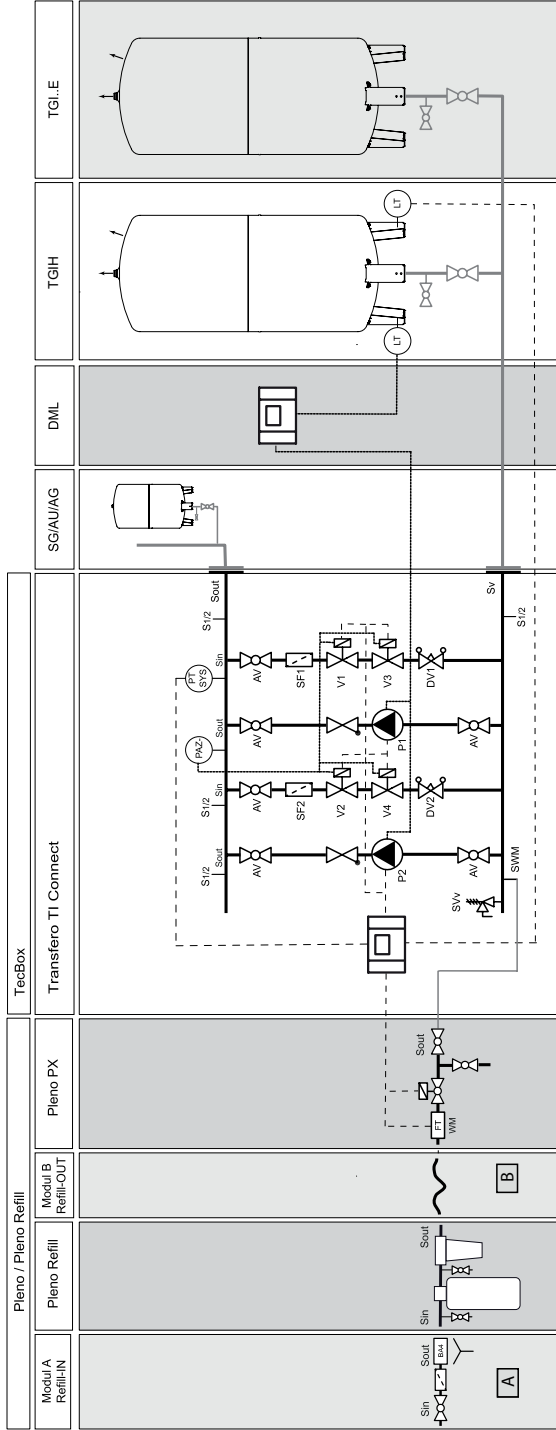
Not IMI

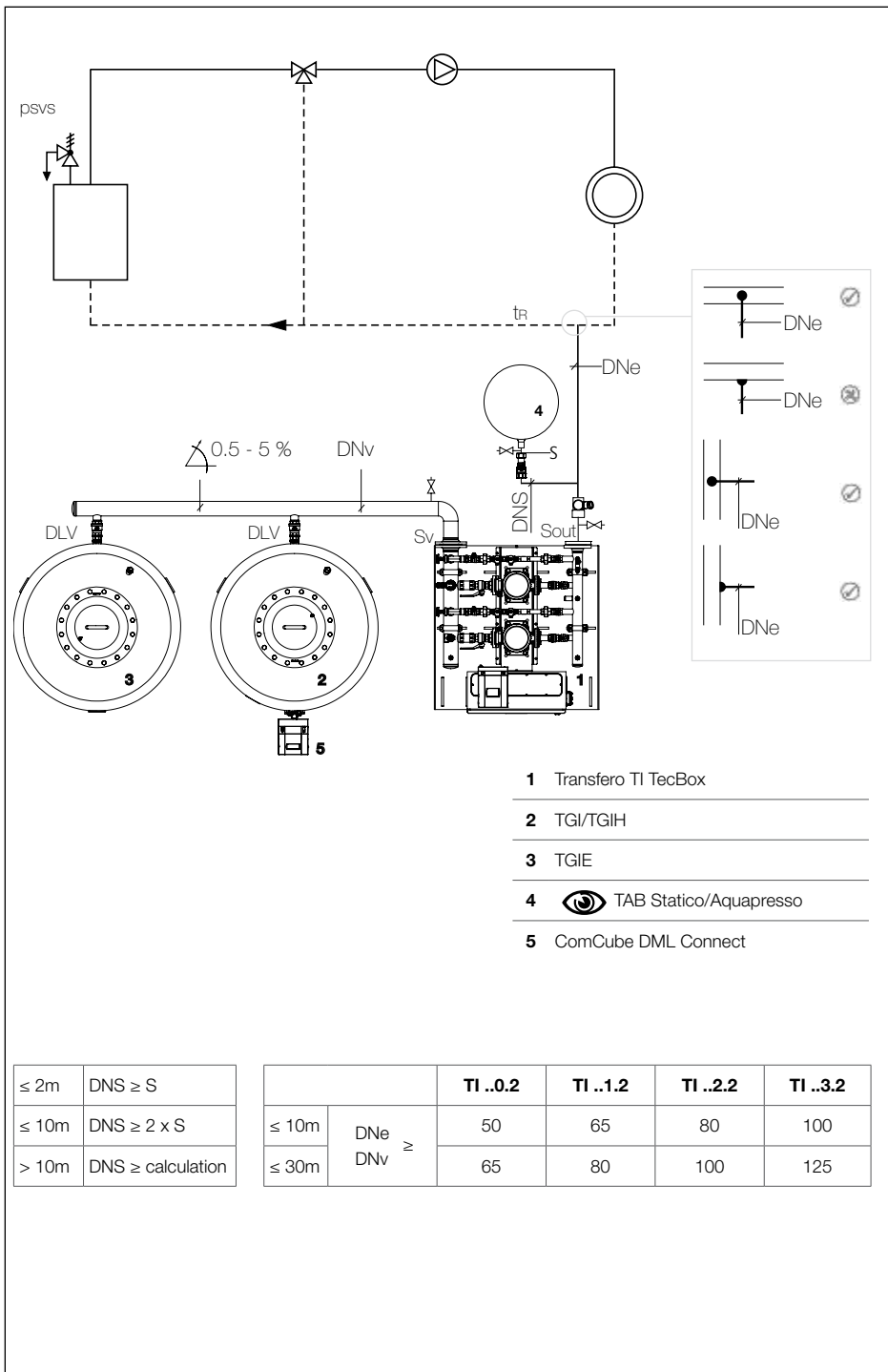


 **IMI PNEUMATEX**









TAB ts

100 °C ≤ ts ≤ 150 °C:

$$qN [l/h] = 0,9 * Q [kW]$$

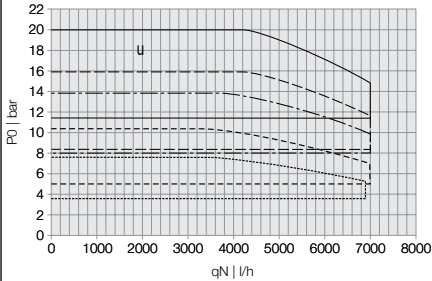
50 °C ≤ ts ≤ 100 °C:

$$qN [l/h] = 0,6 * Q [kW]$$

ts ≤ 50 °C:

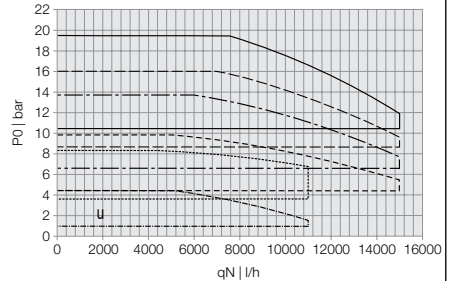
$$qN [l/h] = 0,384 * Q [kW]$$

Transfero TI ..0.2



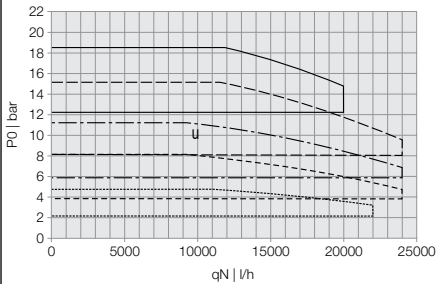
- Transfero TI 90.2
- Transfero TI 120.2
- - - - Transfero TI 150.2
- Transfero TI 190.2
- Transfero TI 230.2

Transfero TI ..1.2



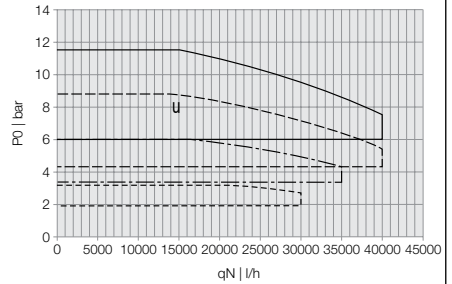
- Transfero TI 61.2
- Transfero TI 91.2
- Transfero TI 111.2
- - - - Transfero TI 161.2
- Transfero TI 191.2
- Transfero TI 231.2

Transfero TI ..2.2



- Transfero TI 62.2
- Transfero TI 102.2
- - - - Transfero TI 132.2
- Transfero TI 182.2
- Transfero TI 212.2

Transfero TI ..3.2



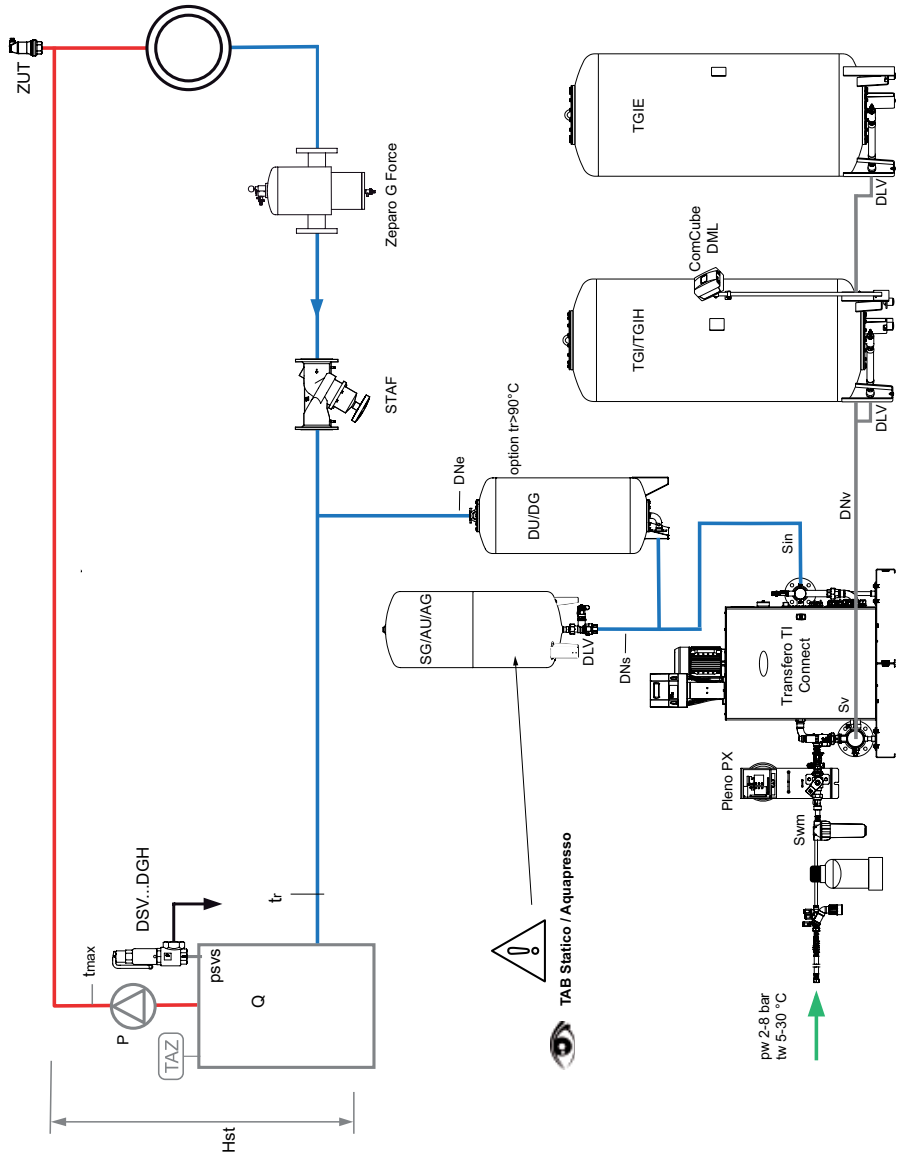
- Transfero TI 43.2
- - - - Transfero TI 73.2
- Transfero TI 103.2
- Transfero TI 133.2

TAB Statico / Aquapresso

Transfero TI	qN l/h	psvs bar	Statico / Aquapresso	Article No	S
TI ..0.2	≤ 3.500	≤ 10	Aquapresso AU 140.10	711 1007	R 1¼
	> 3.500	≤ 10	Aquapresso AU 200.10	711 1008	R 1¼
	≤ 3.500	≤ 16	Aquapresso AG 300.16	711 3000	DN 50
	> 3.500	≤ 16	Aquapresso AG 300.16	711 3000	DN 50
	≤ 3.500	≤ 25	Statico SG 300.25	on request	DN 50
	> 3.500	≤ 25	Statico SG 500.25	on request	DN 50
	TI ..1.2	≤ 6.000	≤ 10	Aquapresso AU 200.10	711 1008
> 6.000		≤ 10	Aquapresso AU 300.10	711 1009	R 1¼
≤ 6.000		≤ 16	Aquapresso AG 300.16	711 3000	DN 50
> 6.000		≤ 16	Aquapresso AG 500.16	711 3001	DN 50
≤ 6.000		≤ 25	Statico SG 500.25	on request	DN 50
> 6.000		≤ 25	Statico SG 700.25	on request	DN 50
TI ..2.2		≤ 12.500	≤ 10	Aquapresso AG 500.16	711 3001
	> 12.500	≤ 10	Aquapresso AG 700.10	711 1013	DN 50
	≤ 12.500	≤ 16	Aquapresso AG 500.16	711 3001	DN 50
	> 12.500	≤ 16	Aquapresso Ag 1000.16	711 3003	DN 65
	≤ 12.500	≤ 25	Statico SG 700.25	on request	DN 50
	> 12.500	≤ 25	Statico SG 1500.25	on request	DN 65
	TI ..3.2	≤ 20.000	≤ 10	Aquapresso AG 700.10	711 1013
> 20.000		≤ 10	Aquapresso AG 1500.10	711 1015	DN 65
≤ 20.000		≤ 16	Aquapresso AG 1000.16	711 3003	DN 65
> 20.000		≤ 16	Aquapresso AG 1500.16	711 3004	DN 65
≤ 20.000		≤ 25	Statico SG 1500.25	on request	DN 65
> 20.000		≤ 25	Statico SG 2200.25	on request	DN 80

 $70^{\circ}\text{C} \leq t_r$

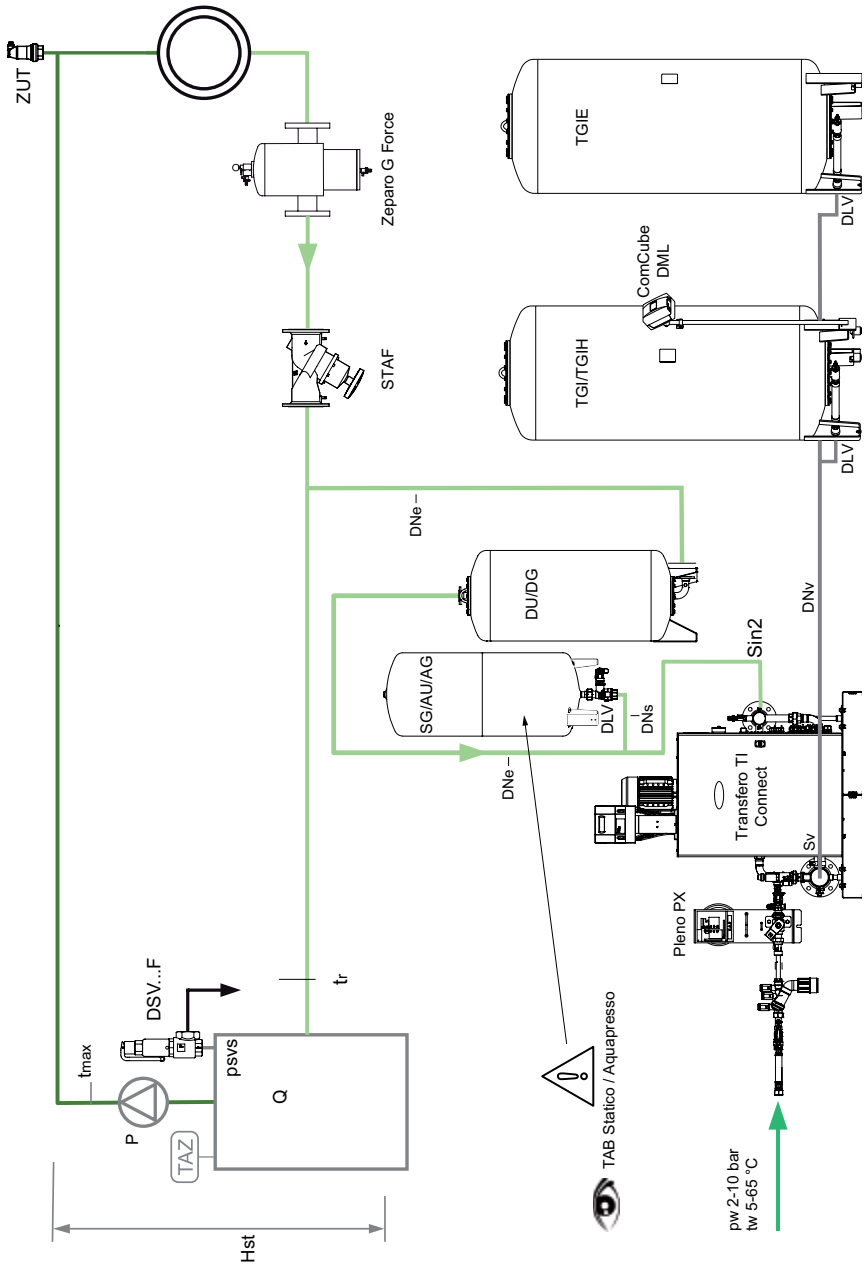
TI.2 + Pleno PX + Pleno P BA4 R + Pleno Refill

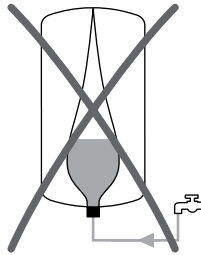




$tr \leq 5^\circ\text{C}$

TI.2 + Pleno PX + Pleno BA4 R





1



#1-4



Transfero TI connect

Sanftanlauf; démarrage à régulateur de tension; softstart

Leistung Steuerung / output control / puissance de commande:
20104000120: 1,3 / 1,5 / 1,9 / 2,2 / 3,0 / 4,0 / 5,5 kW

Gerätezuordnung / attribution des appareils / device assignment:
Leistung Elektromotor / performance de moteur électrique / electric motor performance:

Baureihe 0: série modèle 0: model series 0:	Baureihe 1: série modèle 1: model series 1:	Baureihe 2: série modèle 2: model series 2:
TI 10.2 (2x 1,1kW)	TI 61.2 (2x 1,3kW)	TI 62.2 (2x 2,2kW)
TI 120.2 (2x 1,5kW)	TI 91.2 (2x 1,9kW)	TI 102.2 (2x 3,0kW)
TI 150.2 (2x 2,2kW)	TI 111.2 (2x 2,9kW)	TI 122.2 (2x 4,0kW)
TI 180.2 (2x 2,2kW)	TI 161.2 (2x 3,0kW)	TI 182.2 (2x 5,5kW)
TI 230.2 (2x 3,0kW)	TI 191.2 (2x 4,0kW)	
	TI 231.2 (2x 5,5kW)	

Baureihe 3: série modèle 3: model series 3:
TI 43.2 (2x 3,0kW)
TI 73.2 (2x 4,0kW)
TI 103.2 (2x 5,5kW)

Elektro-Schema : Drehstrom-Leistungsschaltchron

- Motorstart -> Softstart
- Hauptschalter oilpilot
- Spannungsversorgung BrainCube
- Rückmeldung Motorschutz P1 / P2 an BrainCube
- Rückmeldung Motorschutz P1 / P2 an GLT
- Option: Mindestdruckbegrenzer PAZ -> BrainCube / Überströmventille
- Option: Max. Temperaturbegrenzer TAZ -> Sicherheitskette
- Mindestwasserstand LAZ -> Sicherheitskette
- Maximalwasserstand LIS -> Sicherheitskette
- Weiterleitung Digital-Ausgänge von BrainCube
- Ansteuerung externe Nachpumpung (Ventil / Wasserzähler)
- Option: Weiterleitung Analogieper LIS/PIIS ComCube DCA

schéma électrique: triphasé-voirre électrique

- commencement de moteur dépendant à puissance
- interrupteur principal avec coupure du neutre
- alimentation BrainCube
- disjoncteur moteur P1 / P2 du BrainCube
- disjoncteur moteur P1 / P2 du contrôle du ballast
- OPTION: limiteur pression minimal PAZ -> BrainCube / vanne de décharge
- OPTION: limiteur température maximale TAZ -> chaîne de sécurité
- limiteur niveau minimal LAZ -> chaîne de sécurité
- limiteur niveau maximal LIS -> chaîne de sécurité
- entrées / sorties digitales du BrainCube
- raccordement des systèmes d'appoint d'eau (vanne / compteur d'eau à impulsion)
- OPTION: transmission des capteurs analogiques LIS/PIIS ComCube DCA

electric diagrams: threephase-electrical cabinet

- start motor -> soft start
- main switch with disconnector for neutral conductor
- power supply BrainCube
- motor protection switch check-back P1 / P2 to BrainCube
- motor protection switch check-back P1 / P2 to building control
- OPTION: minimum pressure switch PAZ -> BrainCube / relief valve
- OPTION: safety temperature limiter TAZ -> safety chain
- minimum content switch LAZ -> safety chain
- maximum content switch LIS -> safety chain
- digital-output BrainCube
- connection of water make-up devices (valve / contact water meter)
- OPTION: remote indication using sensors LIS/PIIS ComCube DCA

Index	Datum	Bearbeiter	Gezeichnet	MC	Datum	IM Hydronic Switzerland AG
					04.06.2020	Mühlerainstrasse 26 CH-4414 Füllinsdorf www.imi-hydronic.com
					05.06.2020	

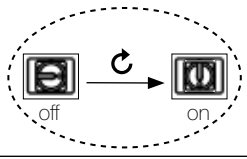
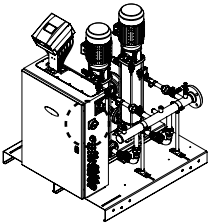


Düchheit / page de couverture / cover sheet
Transfero TI connect / TI ... 5,5 kW
Labelingschicht / étiquet-voirre électrique / terphase-electric cabinet

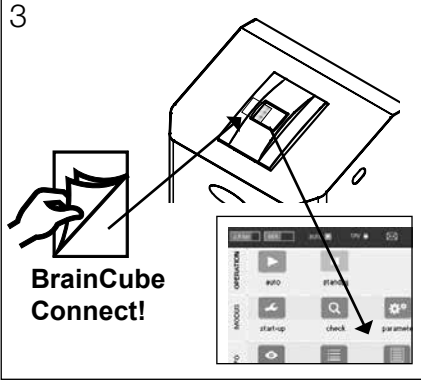
© IMI Hydronic Switzerland AG

Blatt : 101 Blatt : 001
11990000157

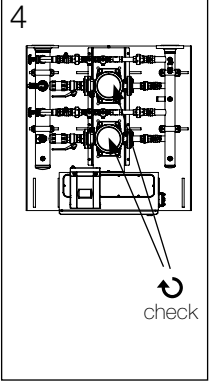
2



3



4



www.imi-hydronic.com



We reserve the right to introduce technical alterations without prior notice.

IMI Hydronic Engineering AG • Mühlerainstrasse 26 • CH-4414 Füllinsdorf • Tel. +41 (0)61 906 26 26
www.imi-hydronic.com