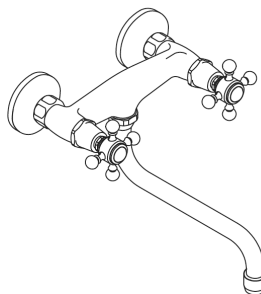
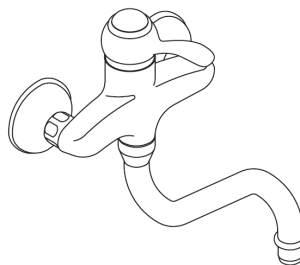
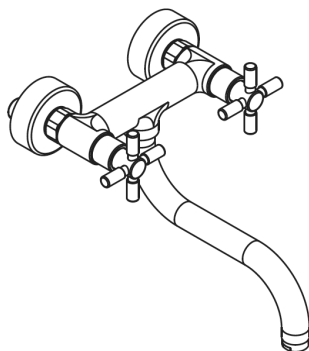
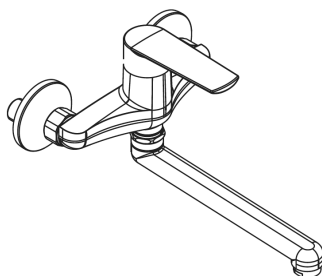


DE Montageanleitung

Wand-Waschtisch- und
Wand-Spültisch-Batterien



herzbach 

Wichtige Hinweise

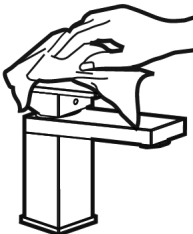


- Produkte aus unserem Hause sind ausschließlich durch sanitäre Fachhandwerker zu montieren.
- Unser Produkt muss nach den gültigen Normen montiert werden.
- Die Rohrleitungen müssen vor dem Einbau geprüft und gut gespült werden.
- Vor der Montage muss das Produkt auf Transportschäden untersucht werden. Nach Einbau des Produkts können Transport- bzw. Oberflächenschäden nicht anerkannt werden.
- **Nach erfolgter Montage Perlator entfernen und die Armatur auf Warm- und Kaltwasserstellung jeweils mind. 2 Minuten spülen!**

Technische Daten

Betriebsdruck:	max. 5 bar
	min. 1 bar
Empfohlener Betriebsdruck:	3 bar
Heißwassertemperatur:	max. 65°C

herzbach 
Lifestyle für Bad und Küche



PFLEGEANLEITUNG

Reinigung & Pflege

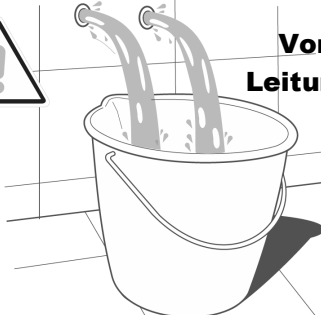
Hinweise zur Reinigung und Pflege Ihres Produktes entnehmen Sie bitte der, dem Produkt beiliegenden, Pflegeanleitung.

Diese steht Ihnen jederzeit unter www.herzbach.com zum Download zur Verfügung.

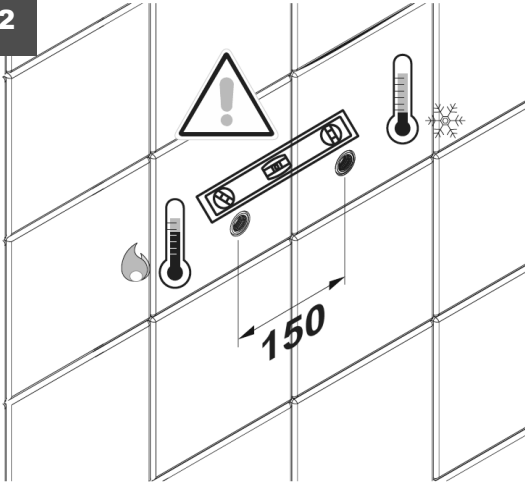
1



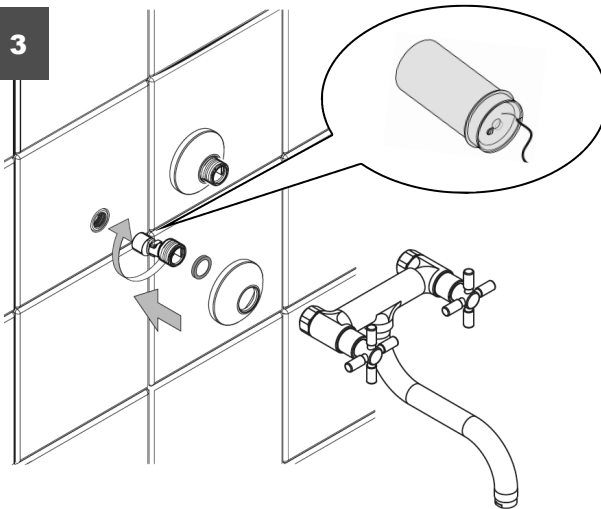
**Vor Montage -
Leitungen spülen !**



2



3





herzbach GmbH

Am Redder 9
24558 Henstedt-Ulzburg

Tel.: +49 41 93 - 880 39-0
Fax: +49 41 93 - 880 39-99

info@herzbach.com
www.herzbach.com

MAWSP0119