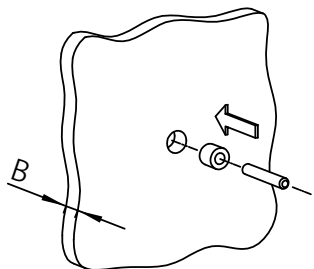


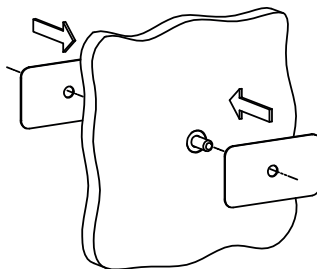
	A
0570 XXX 30	300 mm
0560 XXX 60	600 mm
0560 XXX 80	800 mm

1.

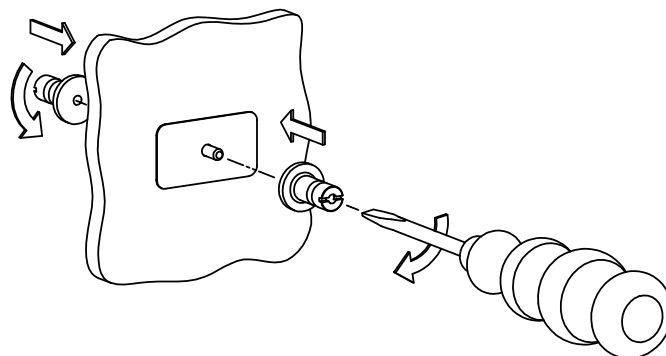
B	
8 mm	
10-12 mm	



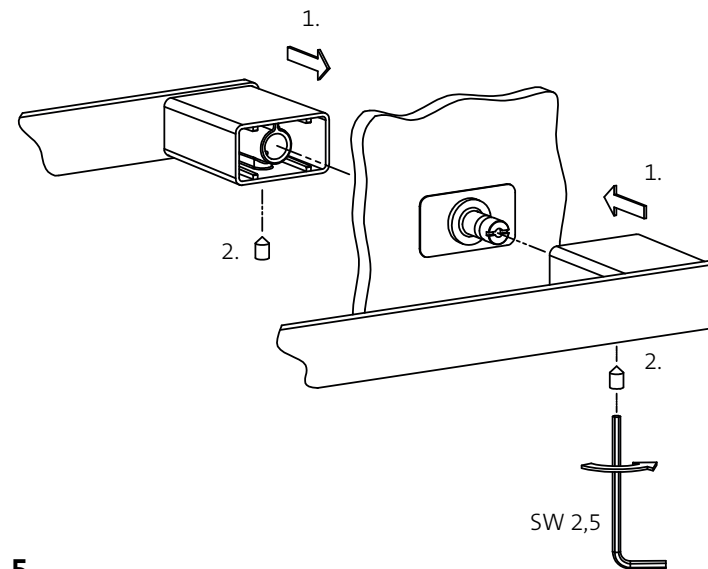
2.



3.



4.



5.

