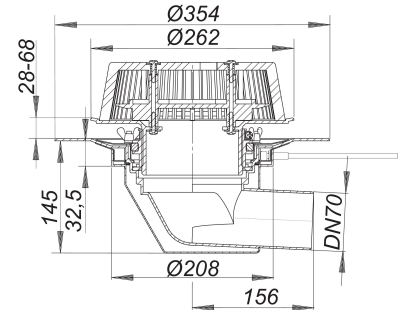


Notablauf SuperDrain 64 H Schraubflansch, beheizt, DN 70

Artikelnummer: 671691

GTIN: 4001636671691

Rabattgruppe: 10



Beschreibung:

Notablauf SuperDrain 64 H Schraubflansch, beheizt, DN 70

nach DIN EN 1253

für den Einbau in Dachentwässerungsanlagen mit Druckströmung, mit Edelstahl-Flanschring zur Befestigung von polymeren Dachdichtungsbahnen

Ausführung:

- SuperDrain-Einsatz
- Ablaufgehäuse wärmeisoliert
- Ablaufstutzen DN 70 seitlich, 3 Grad abgewinkelt
- Anstauelement höhenverstellbar 28 – 68 mm
- Laubfangkorb, verschraubt

Material:

Polypropylen, UV-stabilisiert

H = Dachablauf beheizbar

Direktanschluss an 230 Volt, Heizband nach VDE 0721, Teil 1/3.78 geprüft

Leistungsaufnahme pro Dachablauf: 15 Watt

Rechnungswert für Absicherung pro Dachablauf: 0,06 Amp.

Empfohlene Absicherung pro Dachanlage: 16 Amp.

Ablaufleistungen nach DIN EN 1253:

Nennweite	Auslassrichtung	Min. Ablaufleistung nach Norm	Anstauhöhe nach Norm	Ablaufleistung bei Anstauhöhe 5 mm	Ablaufleistung bei Anstauhöhe 15 mm	Ablaufleistung bei Anstauhöhe 25 mm	Ablaufleistung bei Anstauhöhe 35 mm	Ablaufleistung bei Anstauhöhe 45 mm	Ablaufleistung bei Anstauhöhe 55 mm	Ablaufleistung bei Anstauhöhe 65 mm
DN 70	seitlich	12,00 l/s	55,00 mm	0,90 l/s	3,80 l/s	7,30 l/s	12,10 l/s	18,00 l/s	18,70 l/s	18,70 l/s

Ersatzteile:

Dallmer GmbH + Co KG · Wiebelsheidestraße 25 · 59757 Arnsberg · Tel.: +49 2932 9616-0 · Fax: +49 2932 9616-222

www.dallmer.com · info@dallmer.de

Änderungen auf Grund technischer Weiterentwicklung, Irrtümer und Druckfehler vorbehalten. Bestellungen erfolgen auf Grundlage unserer allgemeinen Geschäftsbedingungen: www.dallmer.de/agb