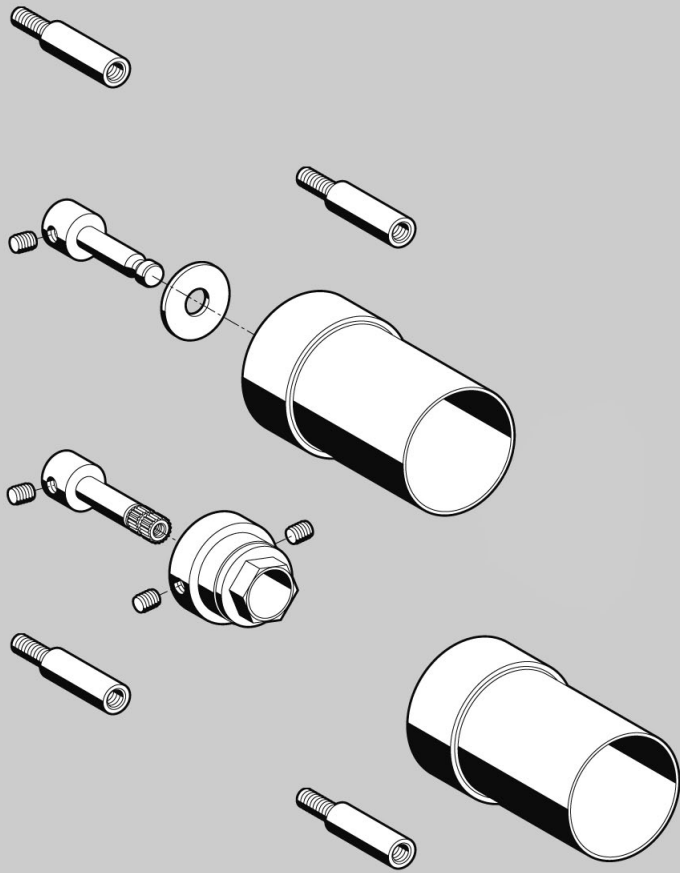


# SCHELL Verlängerungsset D-SC-T



## ⓓ Montageanleitung

- Verlängerungsset D-SC-T  
für Selbstschluss Wandeinbau-Duscharmaturen  
Thermostat  
Art.-Nr. 01 859 06 99 / 01 863 06 99

## ⓃL Montagehandleiding

- Verlengset D-SC-T  
Voor zelfsluitend wandinbouw douchekraanwerk  
met thermostaat  
Art.-Nr. 01 859 06 99 / 01 863 06 99

## ⓕ Instructions de montage

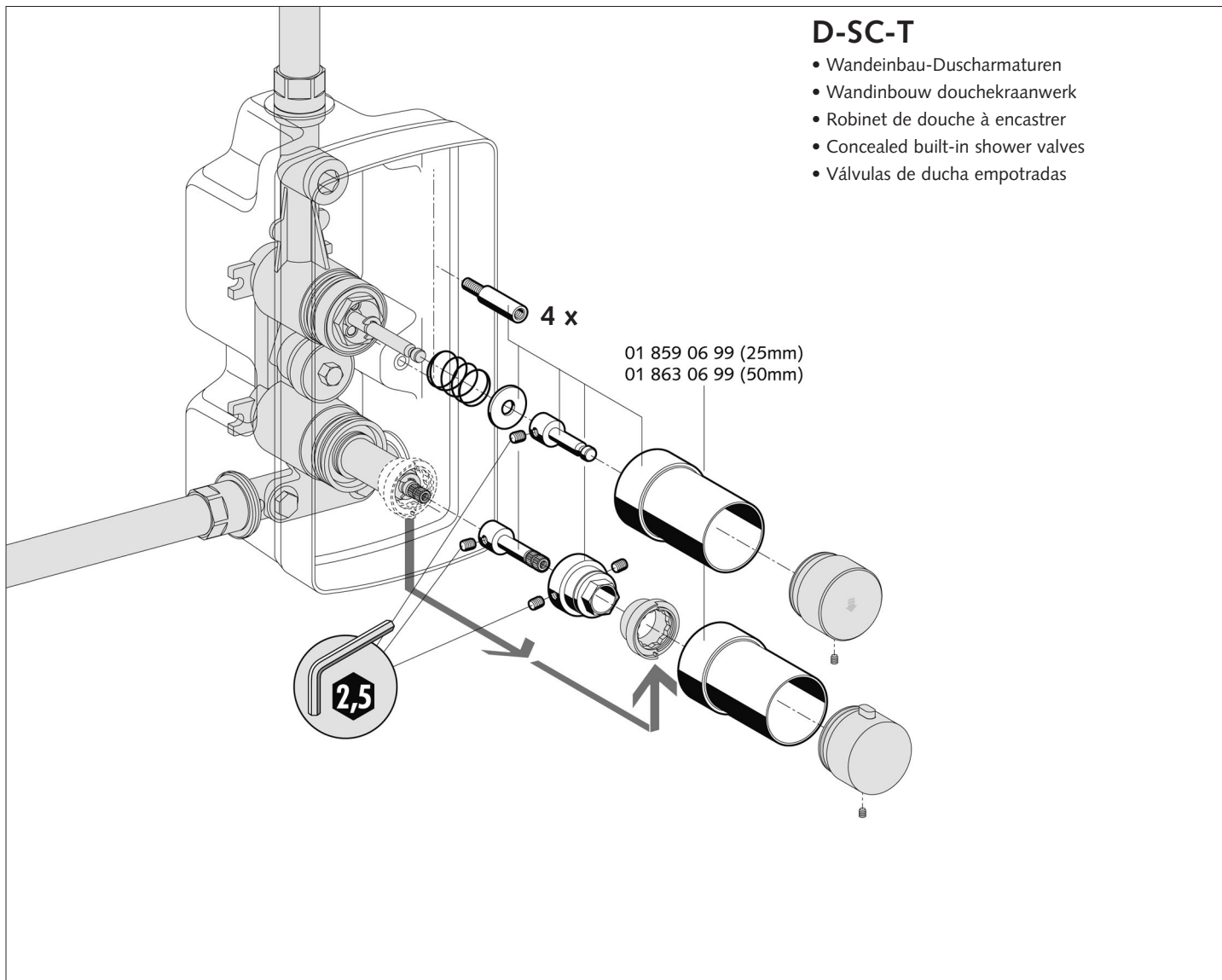
- Set de rallonge pour D-SC-T  
Pour robinet à fermeture temporisée de douche à  
encastrer avec thermostat  
Réf. 01 859 06 99 / 01 863 06 99

## ⓖB Assembly instructions

- Extension set D-SC-T  
for self-closing concealed shower fittings  
with thermostat  
Item no. 01 859 06 99 / 01 863 06 99

## ⓔ Instrucciones de montaje

- Set alargador D-SC-T  
para conexiones termostáticas de ducha  
con cierre automático incorporado  
Art. No. 25 01 859 06 / 25 01 863 06



### D-SC-T

- Wandeinbau-Duscharmaturen
- Wandinbouw douchekraanwerk
- Robinet de douche à encastrer
- Concealed built-in shower valves
- Válvulas de ducha empotradas

SCHELL GmbH & Co. KG  
 Armaturentechnologie  
 Postfach 1840  
 D-57448 Olpe  
 Tel.: ++49 27 61-8 92-0  
 Fax: ++49 27 61-8 92-1 99  
 info@schell.eu  
 www.schell.eu

SCHELL GmbH & Co. KG  
 Armaturentechnologie  
 Brusselsesteenweg 171  
 B-1785 Merchtem  
 TEL ++32 52 37 17 70  
 FAX ++32 52 37 43 64  
 schell.belgien@schell.eu

Hamers & Kesber  
 Rokerijweg 2  
 NL-1271 AH Huizen  
 Tel. ++31 35 6 56 68 88  
 Fax ++31 35 5 25 70 06  
 info@hamersenkesber.nl

C.A.E.  
 Michel Walliser  
 2, rue Sainte-Catherine  
 F-68100 Mulhouse  
 Tel. ++33 3 89 36 08 40  
 Fax ++33 3 89 36 08 41

Aquacontrol ATS S.A.  
 Angel López  
 Edificio Aquacontrol  
 Pol. Santa Ana  
 C/La Fundición, 29-31  
 Rivas-Vaciamadrid  
 E-28529 Madrid  
 Tel. ++34 91 6 70 20 47  
 Fax ++34 91 6 66 93 57