

DuraStyle Dry

Montageanleitung Urinal

Mounting instructions Urinal

Notice de montage Urinoir

Montageaanwijzing Urinoir

Istruzioni di montaggio Orinatoio

Instrucciones de montaje Urinario

Instruções de montagem Urinol

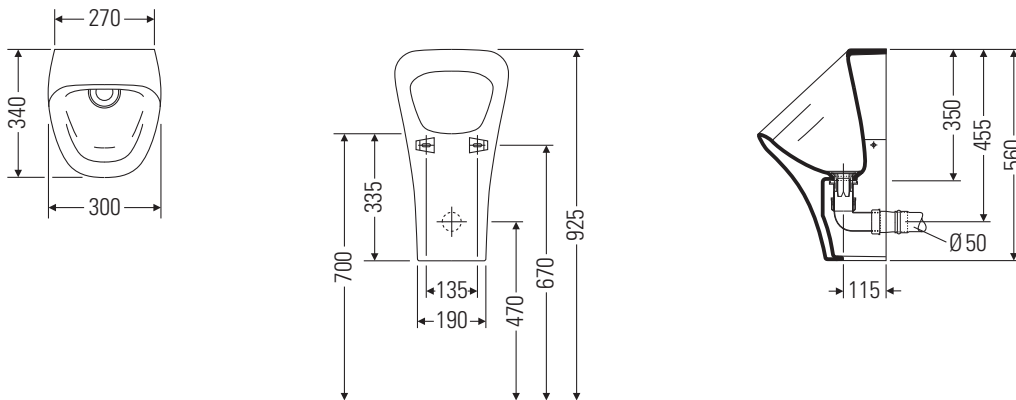
Montaj kılavuzu Pisuar

安装说明 小便器

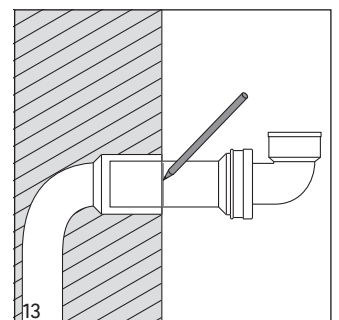
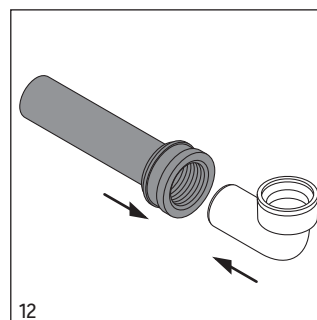
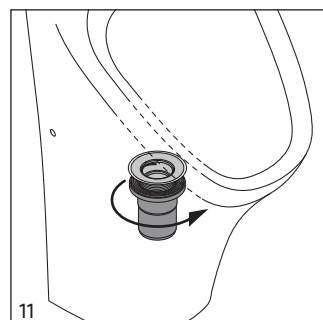
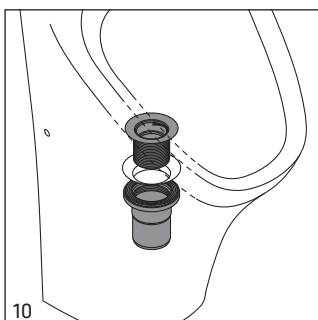
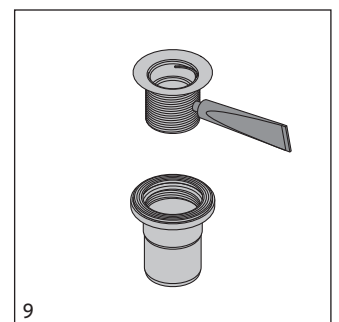
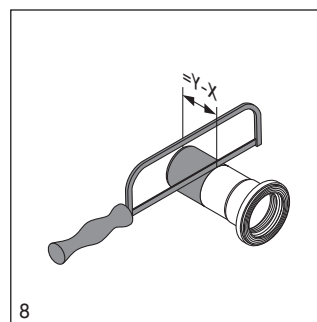
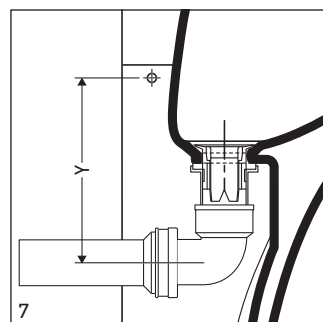
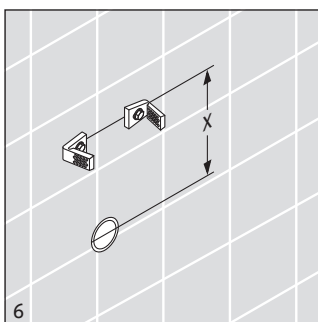
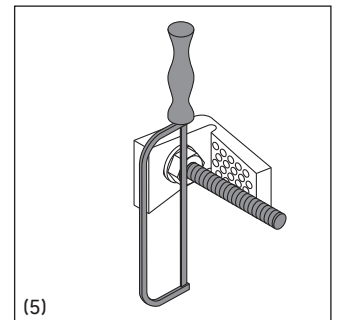
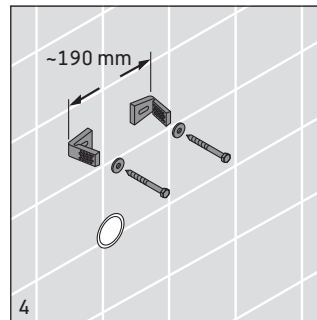
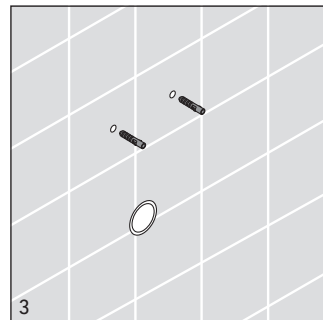
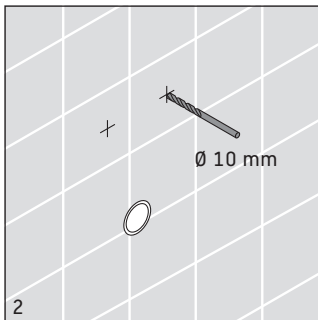
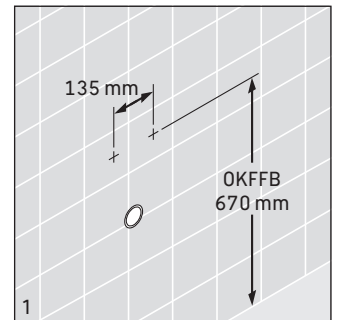
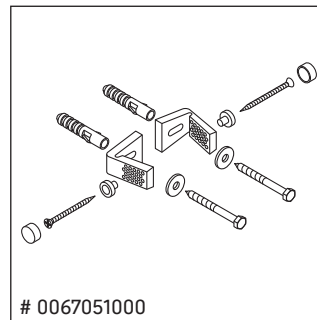
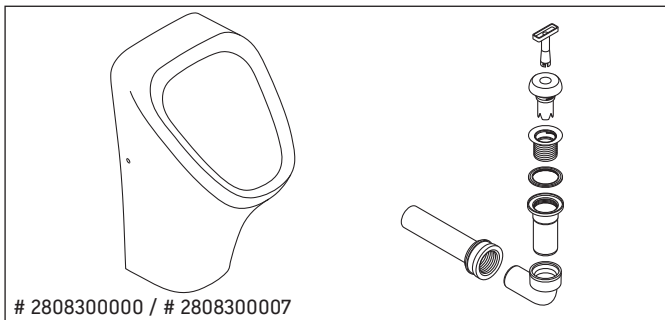
2808300000

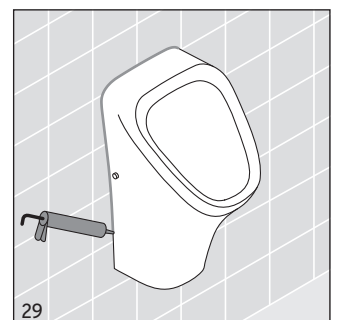
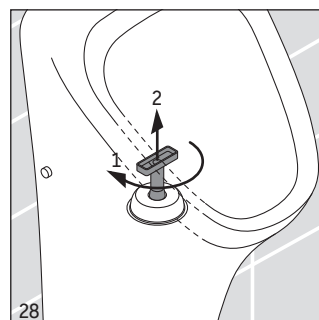
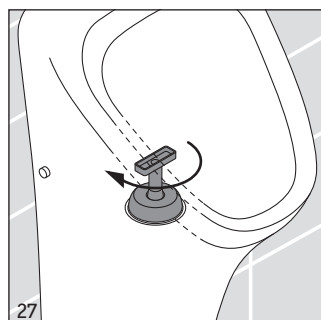
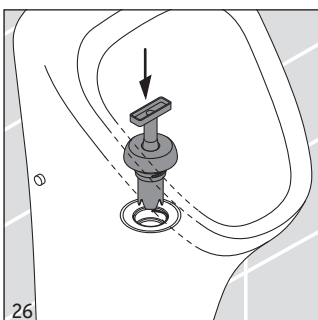
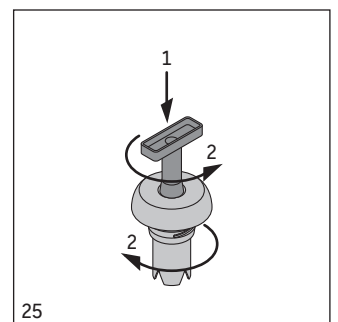
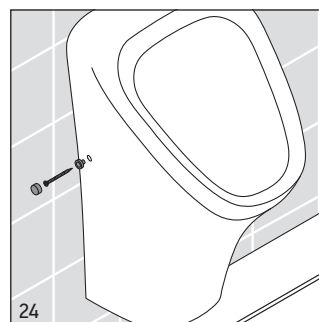
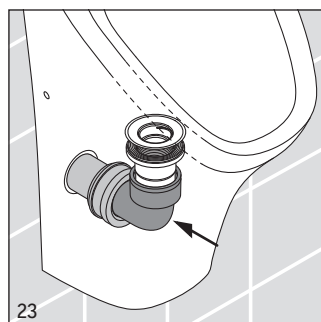
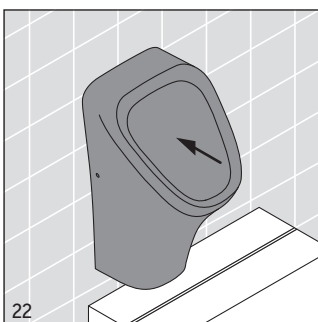
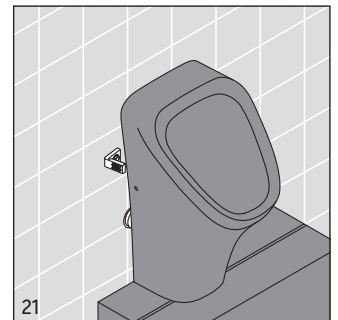
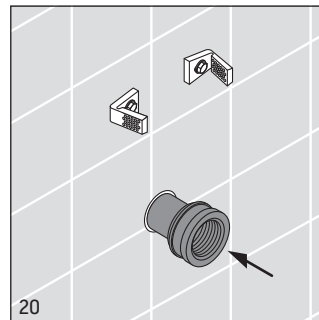
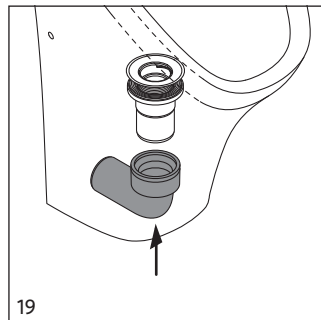
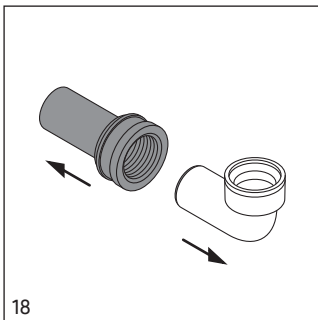
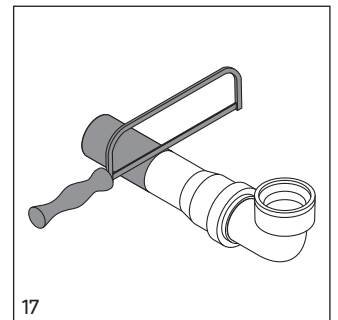
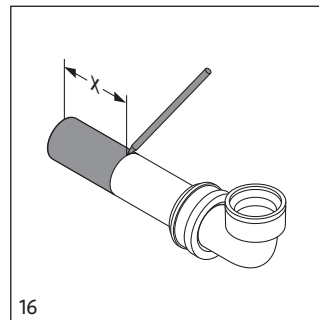
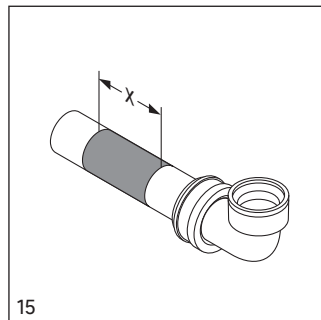
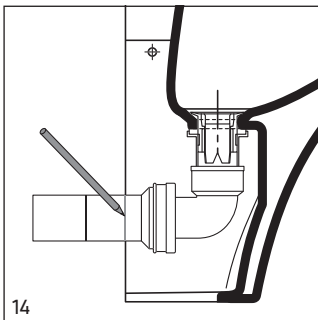
2808300007

Lage der Befestigungspunkte	Positie van de bevestigingspunten	Posição das fixações
Position of fixing points	Posizione punti di fissaggio	Montaj yerleri
Emplacement des points d'ancrage	Posición de los puntos de sujeción	固定位置



2808300000 / # 2808300007





Technische Verbesserungen und optische Veränderungen an den abgebildeten Produkten behalten wir uns vor.
We reserve the right to make technical improvements and enhance the appearance of the products shown.
Nous nous réservons le droit d'apporter des améliorations techniques et de modifier l'apparence visuelle des produits présentés.
Technische verbeteringen en optische wijzigingen ten opzichte van de afgebeelde producten voorbehouden.
Con riserva di apportare modifiche tecniche.
Nos reservamos el derecho de realizar modificaciones técnicas y de aspecto de los productos representados.
Reservamo-nos o direito de efectuar melhorias técnicas e alterações visuais que beneficiem os produtos apresentados.
Belirtilen ürünlerde teknik iyileştirme ve görsel değişiklik yapma haklarımız saklıdır.
由于技术改进, 我们保留改变产品规格说明的权利。

Duravit AG
Werderstr. 36
78132 Hornberg
Germany
Phone +49 78 33 70 0
Fax +49 78 33 70 289
info@duravit.de
www.duravit.de

