



# Installation Manual

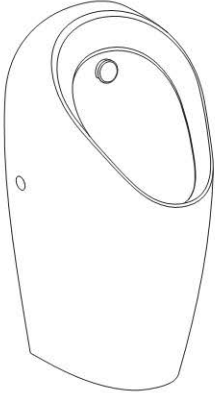
Montageanleitung  
Instructions de montage  
Istruzioni per il montaggio

**KNOW  
HOW**  
INSTALLED



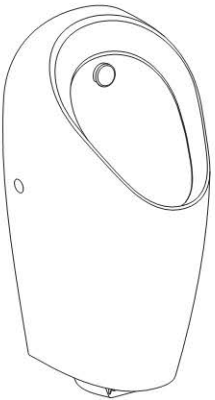


116.070.00.1  
116.080.00.1



**A**

116.072.00.1  
116.082.00.1  
116.073.00.1  
116.083.00.1  
116.074.00.1  
116.084.00.1  
116.075.00.1  
116.085.00.1



**B**



**1**

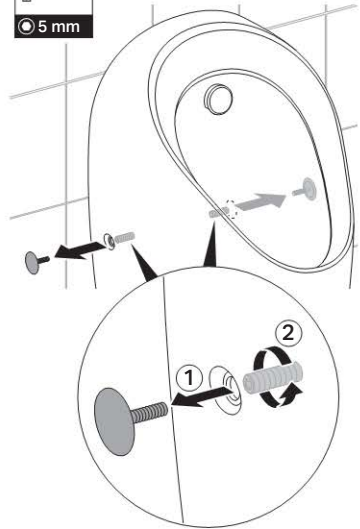
**1**



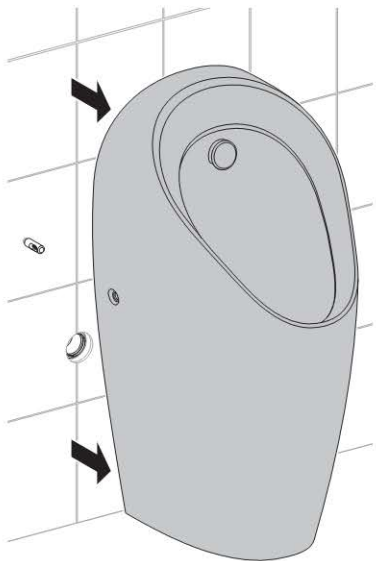
**2**

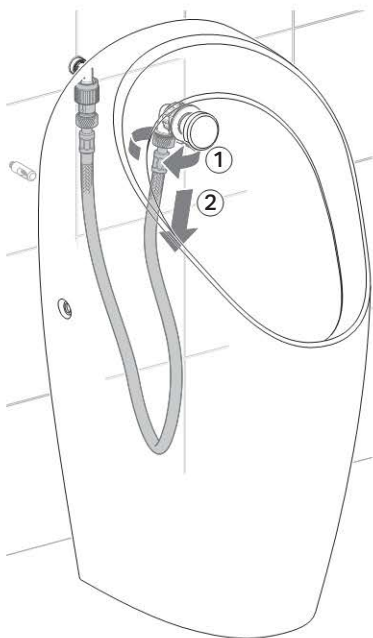
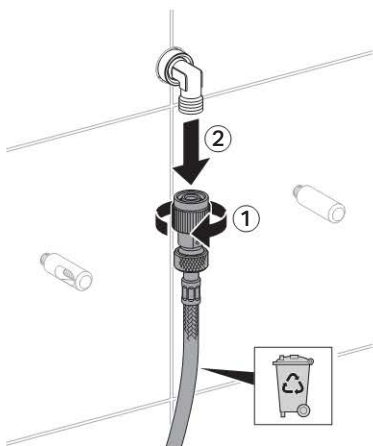
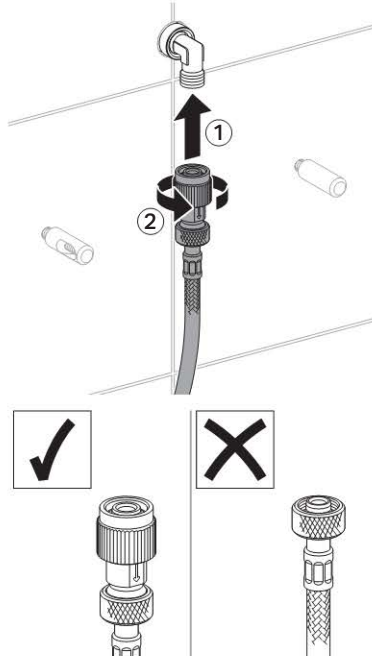
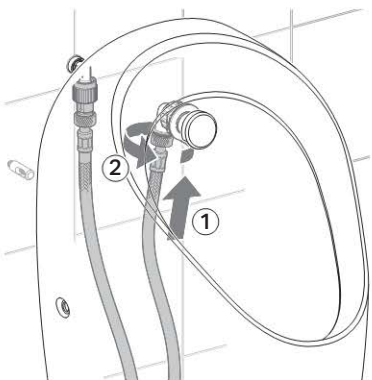


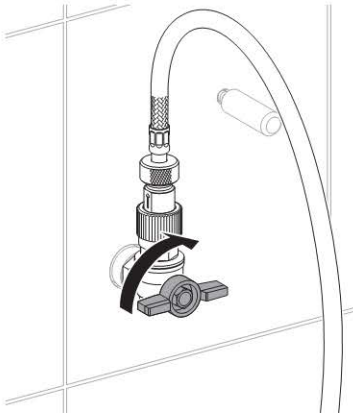
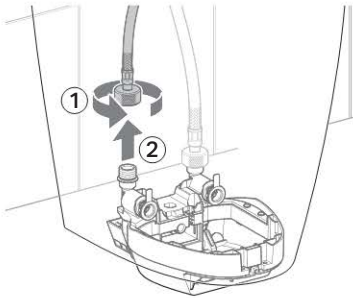
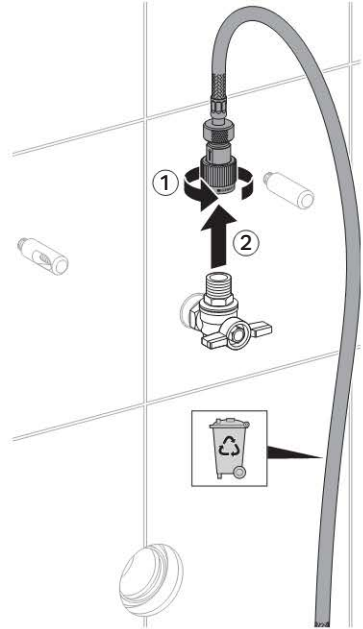
5 mm

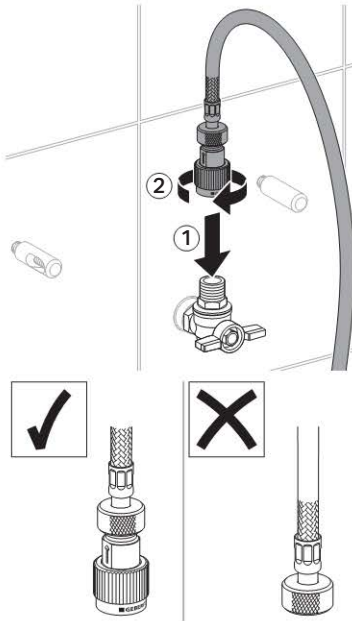
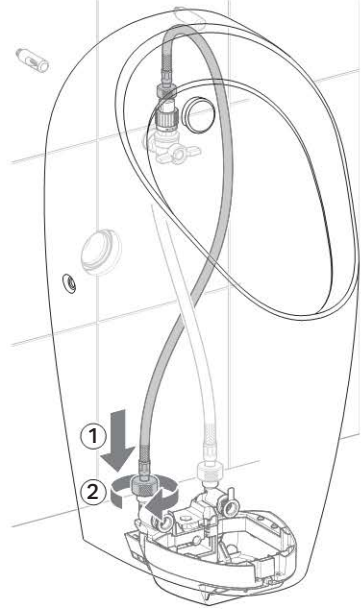
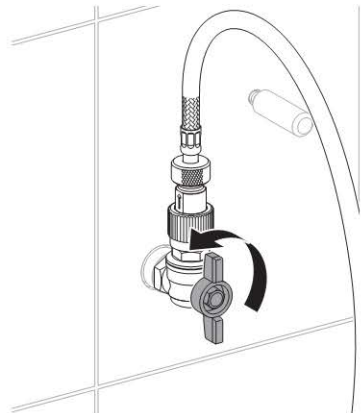


**3**



**2****A****1****2****3****A****1****2****4**

**2****B****1****2****3**

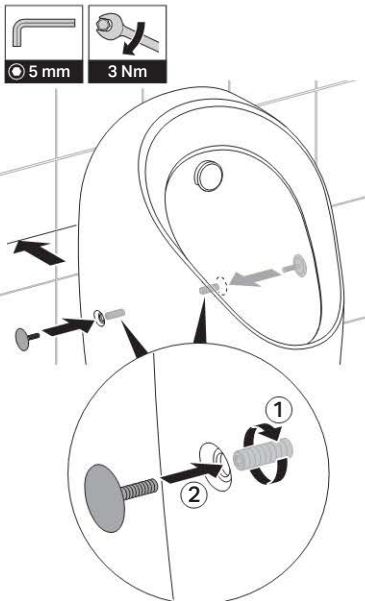
**3****B****1****2****3**

# 4

## 1



## 2



## 3



**Geberit International AG**  
**Schachenstrasse 77**  
**CH-8645 Jona**

**T +41 55 221 63 00**  
**F +41 55 221 63 16**  
**documentation@geberit.com**

**→ [www.geberit.com](http://www.geberit.com)**