

2.4.2 Werkseigene Produktionskontrolle

- (1) Im Herstellwerk ist eine werkseigene Produktionskontrolle einzurichten und durchzuführen. Unter werkseigener Produktionskontrolle wird die vom Hersteller vorzunehmende kontinuierliche Überwachung der Produktion verstanden, mit der dieser sicherstellt, dass die von ihm hergestellten Bauprodukte den Bestimmungen der von dem Bescheid erfassten allgemeinen bauaufsichtlichen Zulassung entsprechen.

2.4.3 Erstprüfung durch eine anerkannte Prüfstelle

Im Rahmen der Erstprüfung sind die in Anlehnung an die ZG-ÜS aufgeführten Funktionsprüfungen durchzuführen. Wenn die diesem Bescheid zugrunde liegenden Nachweise an Proben aus der laufenden Produktion erbracht wurden, ersetzen diese Prüfungen die Erstprüfung.

3 Bestimmungen für Planung und Ausführung

3.1 Planung

- (1) Vom Hersteller oder vom Betreiber der Leckagesonde ist der Nachweis der hinreichenden chemischen Beständigkeit der unter Abschnitt 1 (2) genannten Werkstoffe gegenüber den wassergefährdenden Flüssigkeiten und deren Dämpfen oder Kondensat zu führen.

2.2 Eigenschaften und Zusammensetzung

- (1) Der Regelungsgegenstand besteht aus der Leckagesonde (1) (Infrarot-Sender und -Empfänger) mit Messumformer (2) mit binärem Signalausgang (Nummerierung siehe Anlage 1).

Leckölmelder Typ LMS XX Steckergehäuse Typ LMW XX Wandgehäuse Typ LMP XX ohne Gehäuse

Entsprechend dem Typenschlüssel gemäß der Technischen Beschreibung ist XX = Kabellänge bis zur Sonde (max. 50 m).

(2) Zur Detektierung der ausgelaufenen Flüssigkeit in einem bis hin trockenem Raum benötigt die Leckagesonde einen Flüssigkeitsstand von mindestens 2 mm.

(3) Die Teile des Leckageerkennungssystems, die nicht Gegenstand der von dem Bescheid erfassten allgemeinen bauaufsichtlichen Zulassung sind, dürfen nur verwendet werden, wenn sie den Anforderungen des Abschnitts 3 "Allgemeine Baugrundsätze" und des Abschnitts 4 "Besondere Baugrundsätze" der ZG-ÜS entsprechen. Sie brauchen jedoch keine Zulassungsnummer zu haben.

2.3 Herstellung und Kennzeichnung

2.3.1 Herstellung

Die Leckagesonden und Messumformer dürfen nur im Werk des Antragstellers, INPRO Research & Development S.L., C/Invierno 4-6, 28500 Arganda (Madrid) Spanien, hergestellt werden. Sie müssen hinsichtlich Bauart, Abmessungen und Werkstoffen den in der im DIBt hinterlegten Liste aufgeführten Unterlagen entsprechen.

2.3.2 Kennzeichnung

Die Leckagesonden und Messumformer, deren Verpackung oder deren Lieferschein muss vom Hersteller mit dem Übereinstimmungszeichen (Ü-Zeichen) nach den Übereinstimmungszeichen-Verordnungen der Länder gekennzeichnet werden. Die Kennzeichnung darf nur erfolgen, wenn die Voraussetzungen nach Abschnitt 2.4 erfüllt sind.

- Zusätzlich sind die vorgenannten Teile selbst mit folgenden Angaben zu kennzeichnen: - Hersteller oder Herstellerzeichen\*, - Typenbezeichnung, - Serien- oder Chargennummer bzw. Identnummer bzw. Herstellungsdatum, - Zulassungsnummer\*.

2.4 Übereinstimmungsbestätigung

2.4.1 Allgemeines

Die Bestätigung der Übereinstimmung der Leckagesonden und Messumformer mit den Bestimmungen der von dem Bescheid erfassten allgemeinen bauaufsichtlichen Zulassung muss für das Herstellwerk mit einer Übereinstimmungserklärung des Herstellers auf der Grundlage einer werkseigenen Produktionskontrolle und einer Erstprüfung des Regelungsgegenstandes durch eine hierfür anerkannte Prüfstelle erfolgen. Die Übereinstimmungserklärung hat der Hersteller durch Kennzeichnung der Bauprodukte mit dem Übereinstimmungszeichen (Ü-Zeichen) unter Hinweis auf den Verwendungszweck abzugeben.

\* Von der TÜV NORD CERT GmbH geprüfte Technische Beschreibung des Antragstellers vom 27.01.2015 für das Leckageerkennungssystem LMS/LMW/LMP

3.2 Ausführung

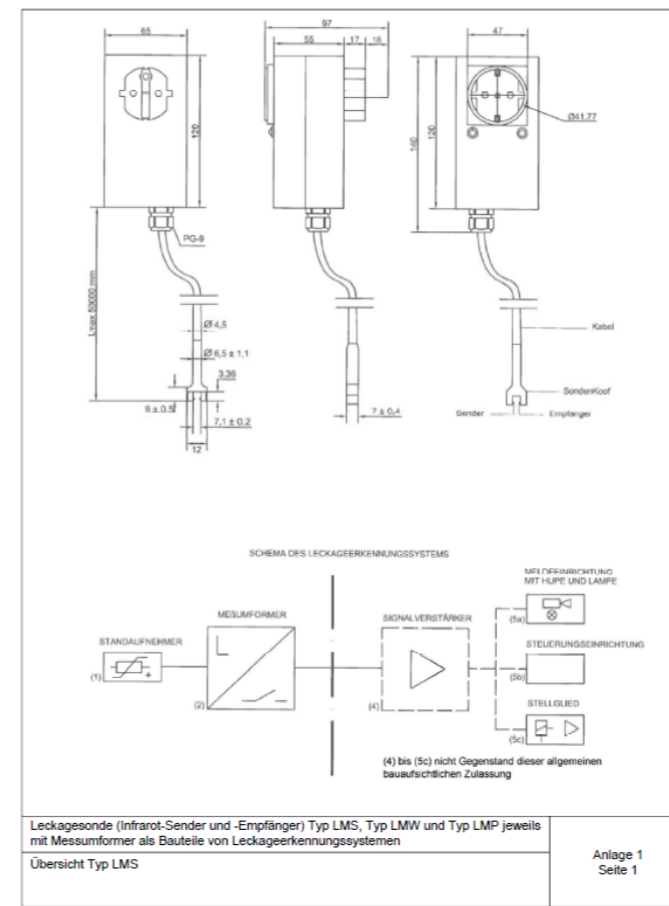
- (1) Das Leckageerkennungssystem mit Leckagesonde und Messumformer nach diesem Bescheid muss entsprechend Abschnitt 1.1 der Technischen Beschreibung angeordnet bzw. entsprechend deren Abschnitten 5 und 6 eingebaut und eingestellt werden.

4 Bestimmungen für Nutzung, Unterhalt, Wartung und wiederkehrende Prüfungen

- (1) Das Leckageerkennungssystem mit Leckagesonde und Messumformer nach diesem Bescheid muss in Anlehnung an die ZG-ÜS Anhang 2, "Einbau- und Betriebsrichtlinie für Überflüssigkeiten" betrieben werden.

Holger Eggert Referatsleiter Begläubigt Schönemann

4 DIN EN 60529:2014-09 Schutzarten durch Gehäuse (IP-Code)



LECKERKENNUNGSSYSTEM LS 1 (LS3)

Artikel Nr. 795.912 (790.912, 973.912)

WILHELM KELLER GMBH & CO. KG Herdweg 1, 72147 Nehren Telefon: +49 (0) 7473/9449-0 Telefax: +49 (0) 7473/9449-49 info@oilpress.de - www.oilpress-keller.de

II BESONDERE BESTIMMUNGEN

1 Regelungsgegenstand und Verwendungs- bzw. Anwendungsbereich

- (1) Gegenstand dieses Bescheides sind Leckagesonden jeweils mit einem Messumformer mit der Bezeichnung Leckölmelder Typ LMS XX, Typ LMW XX und Typ LMP XX (siehe Anlage 1), die als Teil eines Leckageerkennungssystems dazu dienen, bei der Überwachung von Auffangräumen, Auffangvorrichtungen, Auffangwannen, Kontroll- und Füllschächten von Anlagen zum Lagern, Abfüllen und Umschlagen wassergefährdender Flüssigkeiten Leckagen zu melden.

(2) Die gegebenenfalls mit der wassergefährdenden Flüssigkeit, deren Kondensat oder Dämpfen in Berührung kommenden Teile der Leckagesonde und des Messumformers bestehen im Allgemeinen aus Polystyrol (PS), Gallium Arsenid (GaAs), Polyamid (PA), Polyvinylchlorid (PVC), FR4 (Leiterplattenmaterialien), Schumpfschlauch HTAT RW-2025 und Feinblech (Werkstoff-Nr. 1.0330). Als Abdichtung am Sensor wird Polyolefin, als Dichtung der Kabelverschraubung Neopren eingesetzt.

(3) Die Leckagesonde darf unter atmosphärischem Druck und Temperaturen von -10 °C bis +60 °C eingesetzt werden. Die Temperatur am Messumformer darf -10 °C bis +40 °C betragen. Die Leckagesonde darf nur für solche Flüssigkeiten eingesetzt werden, die keinen reflektierenden Belag am Sensor bilden und nicht zum Verharzen, Verkleben oder Kristallisieren neigen. Die Flüssigkeiten müssen einen Flammpunkt von >55 °C haben.

- (4) Mit diesem Bescheid wird der Nachweis der Funktionssicherheit des Regelungsgegenstandes im Sinne von Absatz (1) erbracht. (5) Der Bescheid wird unbeschadet der Bestimmungen und der Prüf- oder Genehmigungsverfahren anderer Rechtsbereiche erteilt. (6) Dieser Bescheid berücksichtigt die wasserrechtlichen Anforderungen an den Regelungsgegenstand. Gemäß § 63 Abs. 4 Nr. 2 und 3 WHG<sup>1</sup> gilt der Regelungsgegenstand damit wasserrechtlich als geeignet. (7) Die Geltungsdauer dieses Bescheides (siehe Seite 1) bezieht sich auf die Verwendung im Sinne von Einbau des Regelungsgegenstandes und nicht auf die Verwendung im Sinne der späteren Nutzung.

2 Bestimmungen für das Bauprodukt

2.1 Allgemeines

Die Leckagesonden und Messumformer und ihre Teile müssen den Besonderen Bestimmungen und der Anlage dieses Bescheides sowie den beim Deutschen Institut für Bautechnik hinterlegten Angaben entsprechen.

<sup>1</sup> Wasserhaushaltsgesetz vom 31. Juli 2009 (BGBl. I S. 2585), das zuletzt durch Artikel 1 des Gesetzes vom 18. Juli 2017 (BGBl. I S. 2771) geändert worden ist

I ALLGEMEINE BESTIMMUNGEN

- 1 Mit diesem Bescheid ist die Verwendbarkeit bzw. Anwendbarkeit des Regelungsgegenstandes im Sinne der Landesbauordnungen nachgewiesen.
- 2 Dieser Bescheid ersetzt nicht die für die Durchführung von Bauvorhaben gesetzlich vorgeschriebenen Genehmigungen, Zustimmungen und Bescheinigungen.
- 3 Dieser Bescheid wird unbeschadet der Rechte Dritter, insbesondere privater Schutzrechte, erteilt.
- 4 Dem Verwender bzw. Anwender des Regelungsgegenstandes sind, unbeschadet weiter gehender Regelungen in den "Besonderen Bestimmungen", Kopien dieses Bescheides zur Verfügung zu stellen. Zudem ist der Verwender bzw. Anwender des Regelungsgegenstandes darauf hinzuweisen, dass dieser Bescheid an der Verwendungs- bzw. Anwendungsstelle vorliegen muss. Auf Anforderung sind den beteiligten Behörden ebenfalls Kopien zur Verfügung zu stellen.
- 5 Dieser Bescheid darf nur vollständig vervielfältigt werden. Eine auszugsweise Veröffentlichung bedarf der Zustimmung des Deutschen Instituts für Bautechnik. Texte und Zeichnungen von Werbeshriften dürfen diesem Bescheid nicht widersprechen, Übersetzungen müssen den Hinweis "Vom Deutschen Institut für Bautechnik nicht geprüfte Übersetzung der deutschen Originalfassung" enthalten.
- 6 Dieser Bescheid wird widerrufen erteilt. Die Bestimmungen können nachträglich ergänzt und geändert werden, insbesondere, wenn neue technische Erkenntnisse dies erfordern.
- 7 Dieser Bescheid bezieht sich auf die von dem Antragsteller gemachten Angaben und vorgelegten Dokumente. Eine Änderung dieser Grundlagen wird von diesem Bescheid nicht erfasst und ist dem Deutschen Institut für Bautechnik unverzüglich offenzulegen.
- 8 Die von diesem Bescheid umfasste allgemeine Bauartgenehmigung gilt zugleich als allgemeine bauaufsichtliche Zulassung für die Bauart.

Allgemeine bauaufsichtliche Zulassung/ Allgemeine Bauartgenehmigung

Nummer: Z-65.40-478

Antragsteller: Inpro Research and Development S.L. C/ Invierno 4-6 28500 ARGANDA DEL REY - MADRID SPANIEN

Gegenstand dieses Bescheides: Leckagesonde (Infrarot-Sender und -Empfänger) Typ LMS, Typ LMW und Typ LMP jeweils mit Messumformer als Bauteile von Leckageerkennungssystemen

Der oben genannte Regelungsgegenstand wird hiermit allgemein bauaufsichtlich zugelassen/genehmigt. Dieser Bescheid umfasst sechs Seiten und eine Anlage mit drei Seiten. Der Gegenstand ist erstmals am 15. April 2010 allgemein bauaufsichtlich zugelassen worden.



Zulassungsstelle für Bauprodukte und Bauarten Bautechnisches Prüfamt Eine vom Bund und den Ländern gemeinsam getragene Anstalt des öffentlichen Rechts Mitglied der EOTA, der UEAtc und der WFATC

Datum: 17.07.2020 Geschäftszeichen: II 23-1.65.40-39/20

Geltungsdauer vom: 17. Juli 2020 bis: 17. Juli 2025

## Technische Beschreibung:

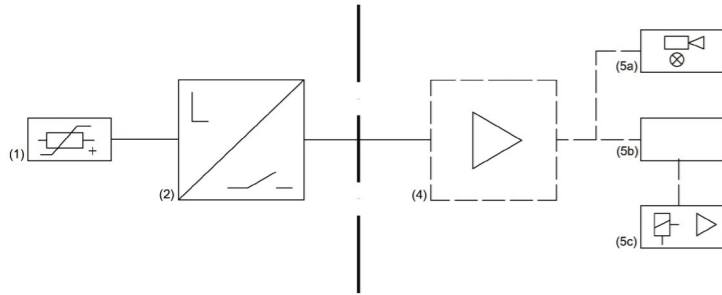
### 1. Aufbau des Leckageerkennungssystems

Das Leckageerkennungssystem besteht aus einer Leckagesonde (IR. Sensor) und einem Meßumformer mit binärem Signalausgang (Relaiskontakt). Der Signalausgang wird der Meldeeinrichtung oder der Steuerungseinrichtung direkt oder über einen Signalverstärker zugeführt.

Die nichtgeprüften Anlagenteile der Leckageerkennung, wie Signalverstärker (4), Meldeeinrichtung (5a) bzw. Steuerungseinrichtung (5b) und Stellglied (5c) müssen den Abschnitten 3 und 4 der Zulassungsgrundsätze für Überfüllsicherungen (ZG-ÜS) entsprechen.

#### 1.1 Schema des Leckageerkennungssystems

(1) Standaufnehmer



(2) Meßumformer  
(4) Signalverstärker  
(5a) Meldeeinrichtung mit Hupe und Lampe  
(5b) Steuerungseinrichtung  
(5c) Stellglied

#### 1.2 Funktionsbeschreibung

Die Leckagesonde mit Meßumformer besteht aus einem Gehäuse mit Schuko-Stecker und Steckdose, in dem der Meßumformer eingebaut ist, und einer Sonde. Der Meßumformer wird über den Stecker mit 230V (AC) versorgt.

Über den Meßumformer wird die Spannung auf 8V (AC) verringert und durch den Gleichrichter- und die Stabilisierungsbrücke in 5V (CC) umgeformt. Die Sonde besteht aus einem Sensor (Sender und Empfänger), der mit der genannten Spannung versorgt wird wobei eine Infrarotbarriere zwischen Sender und Empfänger aufgebaut wird. Ohne Flüssigkeit in der Infrarotbarriere liegt am Meßumformerausgang die Spannung von 230 VAC an. Dringt bei einer Leckage Flüssigkeit in die Infrarotbarriere, so wird ein Signal an die Platine gesendet, das eine Unterbrechung der Spannung am Meßumformerausgang bewirkt.

## 5. Einbauhinweise

### 5.1 Mechanischer Einbau der Leckagesonde mit Meßumformer

Die Sonde im Überwachungsbehälter hängend befestigen. Als Montageort sollte immer der tiefste Punkt der Überwachungsbehälters ausgewählt werden, so daß die Sonde schon bei einem geringen Leckagevolumen eintaucht und so frühstmöglich Alarm auslöst. Folgende Punkte sind zu beachten:

- Nicht an Stellen mit starkem Fremdlichteinfluß (z.B. Lampen oder Fenster) anbringen. Ggf. durch Trennwände von direkter Lichteinstrahlung abschirmen.
- Die Sonde im Bereich des Sondenendes nicht mechanisch belasten.
- Die Sonde nicht lose am Melder hängen lassen, sondern eine Zugentlastung verwenden. Es muß eine sichere Befestigung gegeben sein (z.B. Klemmhalter für die Leckölsonde), damit ein Aufschwimmen oder Verschieben der Sonde verhindert wird.
- Nicht in explosionsgefährdeten Bereichen anbringen.
- Sondenkabel nicht verlängern.

### Anschluß ans elektrische Netz

Der Meßumformer wird über den SCHUCKO – Stecker an das 230VAC Netz angeschlossen.

#### WARNUNG !



Netzspannung (230 VAC) im Gerät.  
Verursacht schwere Brandverletzungen, kann tödlich sein.  
Messumformer nicht mit Wasser in Verbindung bringen.  
Keine Manipulationen am Messumformer vornehmen.  
Elektrische Arbeiten nur von einer Elektrofachkraft ausführen lassen.  
Die Montage nur in geschlossenen bzw. geschützten Räumen ausführen.

#### WICHTIG !



Die in dieser Betriebsanleitung vorgeschriebenen Betriebs-, Wartungs- und Instandhaltungsbedingungen müssen strikt eingehalten werden.

#### ACHTUNG !

Die VDE-Bestimmungen, die Unfallverhütungsvorschriften sowie die Betriebsanleitungen des Ölmelders sind zu beachten.

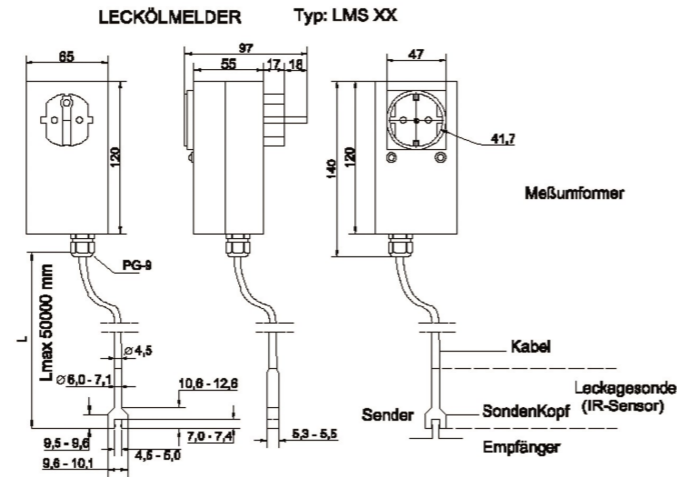


## 1.3 Typschlüssel

Leckagesonde mit Meßumformer Typ Leckölmelder LMS XX.  
Die Sonde des Leckölmelders wird in der Standardlänge xx = 1,5 m oder auf Wunschlängen gefertigt. Die maximal mögliche Länge der Sonde beträgt 50 Meter.

### 1.4 Maßblatt und technische Daten

#### 1.4.1 Maßblatt der Standaufnehmer (mit Meßumformer)



## 1.4.2 Technische Daten der Leckagesonde mit Meßumformer

### 1.4.2.1 Technische Daten der Sonde:

Größe des Sensors (LxBxH): 10mm x 5mm x 10mm (Detailmaße siehe 1.4.1.)  
Material des Sensorgehäuses: Polyethersulfone  
Material der Diode: Ga AS (Gallium Arsenide)  
Material des Phototransistors: NPN Silicon (Silicium)  
Material des Schrumpfschlauches: Polyolefin  
Kabel: Leitung 4 x 0,25 mm  
Standartlänge des Kabels: 1,5 m  
Maximale Länge des Kabels: 50 m  
Material des Kabels: PVC (Kabelisolierung)  
Gewicht in Kg: 0,05 Kg  
Schutz: IP-54 nach EN60529  
Temperaturbereich: -10° C bis +60° C  
Funktion: Infrarotsensor (Lichtschranke m. Sensor)

### 1.4.2.2 Technische Daten des Betriebs- und Kontrollkastens

Größe (L x B x H): 120mm x 65mm x 100mm (Detailmaße siehe 1.4.1.)  
Material: PS  
Gewicht in Kg.: 0,30 Kg.  
Eingangsspannung: 230 VAC.  
Max. Stromaufnahme: 110 mA  
Min. Stromaufnahme: 100 mA  
Ausgang: 230 VAC; max. 5 A ; max. 1150 VA  
Signalisierung: Grüne LED-Leuchte - Betrieb  
Rote LED-Leuchte - Alarm  
Temperaturbereich: -10° C / 40° C  
Schutzart: IP 20 nach EN60529  
Elektromagn. Verträglichkeit: EN 61000-6-2 und EN 61000-6-3  
Sicherheitsnorm: EN 61010-1  
Störaussendung: EN 61000-6-3  
Störfestigung: EN 61000-6-2  
Schutzklasse: EN 60730  
Elektrische Sicherheit: EN 60730-1

## 2. Werkstoffe der Leckagesonde und Meßumformer

Sensorgehäuse: Polyethersulfone  
Phototransistor (Sensor): NPN Silicon (Silicium)  
Diode (Sensor): Ga AS (Gallium Arsenide)  
Kabel: PVC (Kabelisolierung)  
PG-Verschraubung: Verschraubungskörper/Hutmutter: Polyamid 6; Dichtung: Neopren  
Messumformer-Gehäuse: PS

### 3. Einsatzbereich

Der Leckölmelder ist zum Einsatz unter atmosphärischem Druck geeignet. Die Temperatur kann von -10° C bis zu +60° C am Sensor und -10° C bis +40° C am Meßumformer betragen. Die Flüssigkeiten dürfen im genannten Temperaturbereich keine verhärtende und verklebende Eigenschaften aufweisen. Die Flüssigkeiten dürfen auch nicht zum Auskristallisieren oder Verharzen neigen.

### 4. Stör- und Fehlermeldung

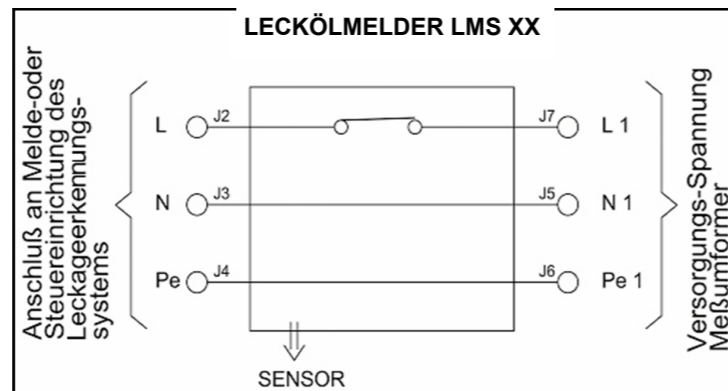
Staub, Schmutz, Kondensat, Kristalle oder Anhaftungen an der Sonde können eine Fehlermeldung verursachen. Bei Gefahr solcher Verschmutzungen sind die Sonden regelmäßig zu reinigen.

Funktionsweise des Gerätes (Signale)

Stand	Eingang	Ausgang	LED (grün)	LED (rot)
Ohne Leckage	230 VAC	230 VAC	ON	OFF
Mit Leckage	230 VAC	0 V	OFF	ON
Durchbrochene Sonde	230 VAC	0 V	OFF	ON
Ohne Sonde	230 VAC	0 V	OFF	ON
Ohne Versorgung	0 V	0 V	OFF	OFF
Kurzschluß der Sonde	230 VAC	0 V	OFF	ON
Unterbrechung	230 VAC	0 V	OFF	ON

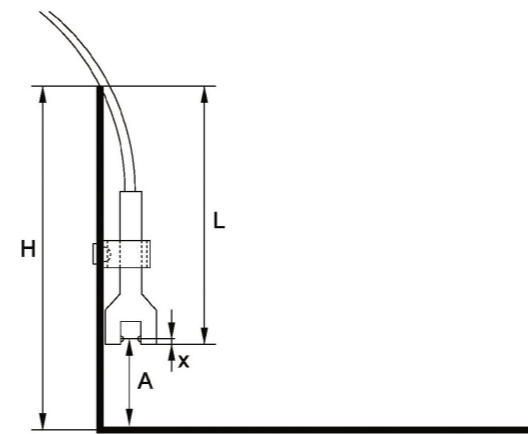
Um eine korrekte Funktionsweise zu gewährleisten muß, immer dann, wenn eine Flüssigkeit erkannt wurde, der Sensor gereinigt und anschließend auf seine Funktion geprüft werden.

## 5. 3 Elektrisches Schema der Leckagesonde mit Meßumformer:



## 6. Einstellhinweis

Die Sonde wird senkrecht eingebaut und wie folgt montiert:



$$L = H - A + x$$

terhöhe  
A= Ansprechhöhe  
X= Eintauchtiefe (2mm)  
L= Einbaulänge

H= Behäl-

Um am Punkt A eine Flüssigkeit wahrnehmen zu können, muß die Sonde auf einer Höhe L montiert werden. A soll möglichst gering sein, die Sonde muß also möglichst tief eingebaut werden.

### 7. Betriebsanweisung

- Die Leckölmelder sind im bestimmungsgemäßen Betrieb verschleißfrei und bedürfen keiner Wartung.
- Die Sonde muß bei Verschmutzung und immer nach Ansprechen sorgfältig gereinigt werden.
- Die Betriebsanleitung bitte immer in der Nähe des Gerätes aufbewahren.

## 8. Wiederkehrende Prüfungen

Das Leckageerkennungssystem ist in angemessenen Zeitabständen, mindestens einmal im Jahr auf ordnungsgemäßen Zustand und auf Funktion zu überprüfen. Es liegt in der Verantwortung des Betreibers, die Art der Überprüfung und die Zeitabstände im genannten Zeitraum zu wählen. Hierbei sind mindestens folgende Prüfungen durchzuführen:

- Prüfen, ob im normalen Zustand, die Ausgangsspannung 230 VAC beträgt und die grüne LED-Leuchte aufleuchtet.
- Das Zusammenwirken aller Komponenten ist durch Eintauchen der Sonde in die zu überwachende Flüssigkeit zu prüfen. Dabei überprüfen, ob die Ausgangsspannung 0 V beträgt und die rote LED-Leuchte aufleuchtet.
- Prüfen, ob die Sonde richtig fixiert ist.
- Sonde auf Beschädigung und Verschmutzung prüfen.

Diese Prüfungen sind auch nach jedem Auslösen des Leckageerkennungssystems vorzunehmen. Nach dem Ansprechen muß die Sonde immer gereinigt werden. Darüberhinaus ist der Leckölmelder wartungsfrei.