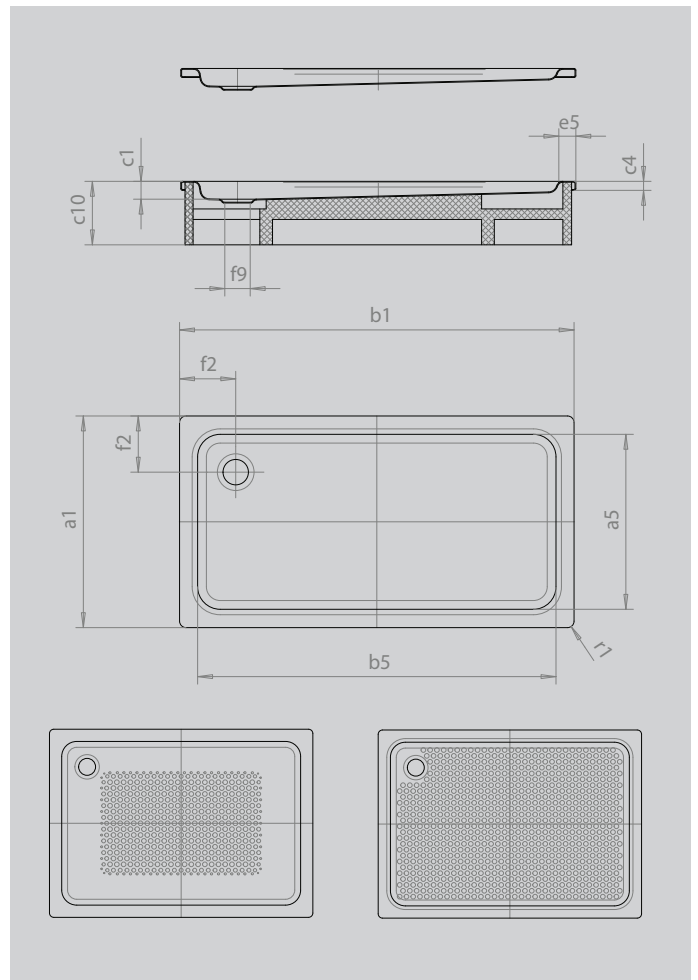


DUSCHPLAN

- ein Klassiker unter den Duschwannen
- modernes, klares Design mit nur 65 mm Tiefe
- in rechteckiger oder quadratischer Ausführung erhältlich
- aus KALDEWEI Stahl-Emaile
- Ablaufdeckel nahezu bündig in die Duschrfläche integriert (nur in Kombination mit den Ablaufgamituren KA 90)



Abbildung ähnlich



Modell			423
Äußere Länge	a ₁		700 mm
Innere Länge	a ₅		570 mm
Äußere Breite	b ₁		1400 mm
Innere Breite	b ₅		1270 mm
Tiefe Innen	c ₁		65 mm
Randhöhe	c ₄		32 mm
Höhe mit Wannenträger extraflach	c ₁₆		49 mm
Randbreite	e ₅		65 mm
Abstand Wannrand bis Mitte Ablaufloch	f ₂		200 mm
Durchmesser Ablaufloch	f ₉		Ø 90 mm
Äußerer Radius	r ₁		12 mm
Nettogewicht			27 kg
Antislip			300 x 856 mm
Vollantislip			493 x 1195 mm