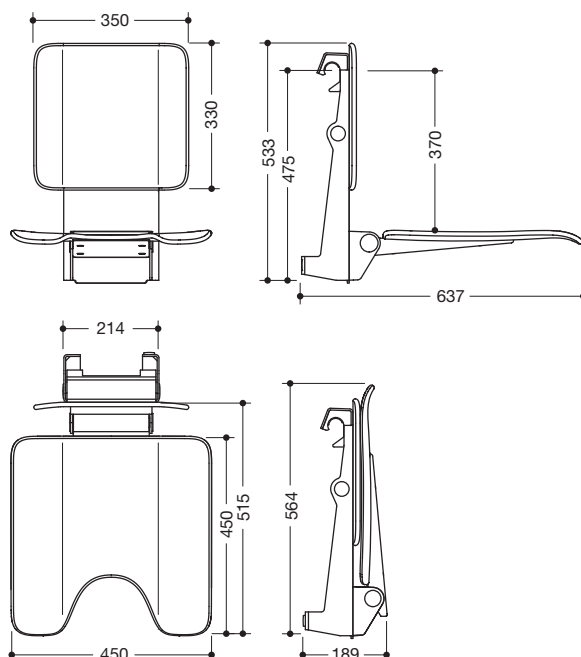


### Einhängesitz 900.51.10460

- Konstruktion aus Sitzfläche, Rückenlehne und Einhängevorrichtung
- Verstärkung der Sitzfläche und Einhängevorrichtung aus Aluminium, pulverbeschichtet in den HEWI Farben AS (Weiß tiefmatt), CV (Schwarz tiefmatt) und AF (Anthrazitgrau matt)
- rutschhemmende, strukturierte Sitzfläche und Rückenlehne aus mattem Kunststoff in Farbe der Einhängevorrichtung
- Sitzfläche mit Hygieneausschnitt kann platzsparend hochgeklappt werden
- zum Einhängen in HEWI Duschhandläufe und Haltegriffe mit Durchmesser 30, 32 und 33 mm
- belastbar bis 150 kg
- 450 mm breit, 637 mm tief und 533 mm hoch
- Sitzfläche 450 mm breit und 450 mm tief
- Produktgewicht: 8,8 kg
- erfüllt die Anforderungen nach DIN 18040 und ÖNORM B1600/1601



### Abmessungen in mm



### Oberflächen/Farben



Technische Änderungen vorbehalten, 09.12.2020

HEWI Heinrich Wilke GmbH  
Postfach 1260  
D-34442 Bad Arolsen

Telefon: +49 5691 82-0  
Telefax: +49 5691 82-319

info@hewi.de  
www.hewi.com