

LORO-X DUOFLUX®

LORO-X Haupt-Not-Kombi-Silent Attikaentwässerung mit Doppelrohrablauf DN 70/DN 70

für Attikaentwässerung und Attikanotentwässerung in einem System mit **Silent** Freispiegelströmung

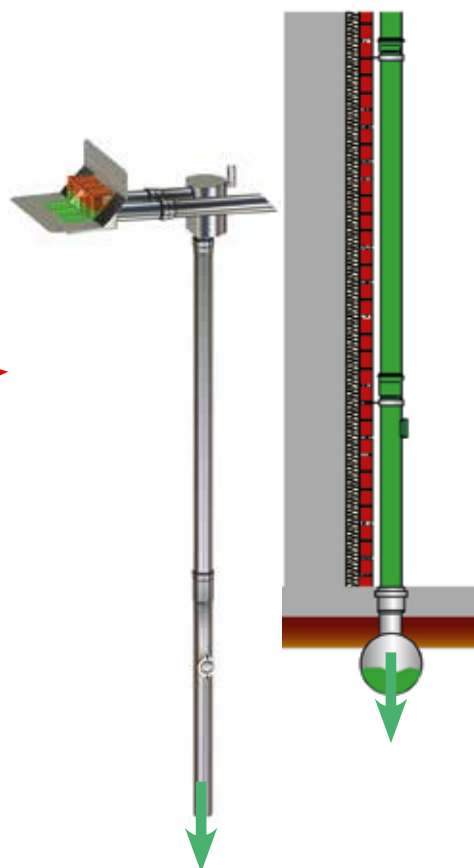
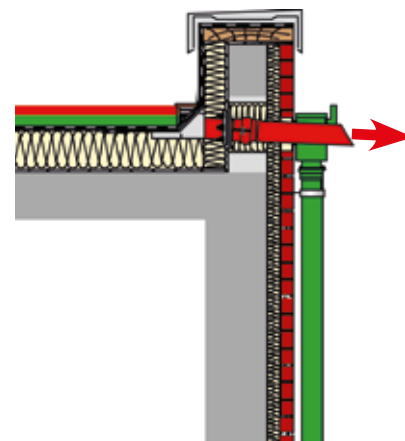
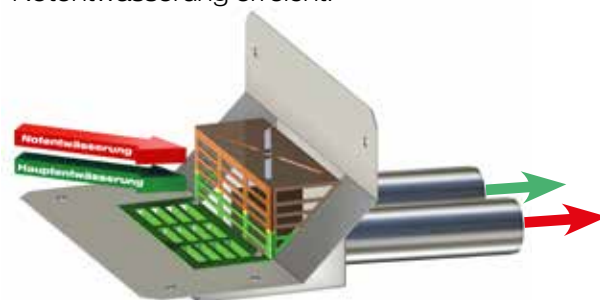
Hauptentwässerung	Wehr 0 mm	Notentwässerung	Wehr 40 mm	Kombi
Freispiegelströmung	Wasserhöhe 35 mm	Freispiegelströmung	Wasserhöhe 75 mm	
Silent		Silent		
Abfluss: 2,2 l/s		Abfluss: 3,4 l/s		

Die neue LORO-X DUOFLUX® Attikaentwässerung mit Klebeflansch für den direkten Einbau in die Kante des Attikadaches kombiniert die Hauptentwässerung mit Falleitung und Regenstandrohr mit der Notentwässerung als Speier in einem System mit nur einem Ablauf.

In beiden Fällen entwässert das Haupt-Not-Kombi System das Attikadach eines Gebäudes komplett außenliegend, still und sicher.

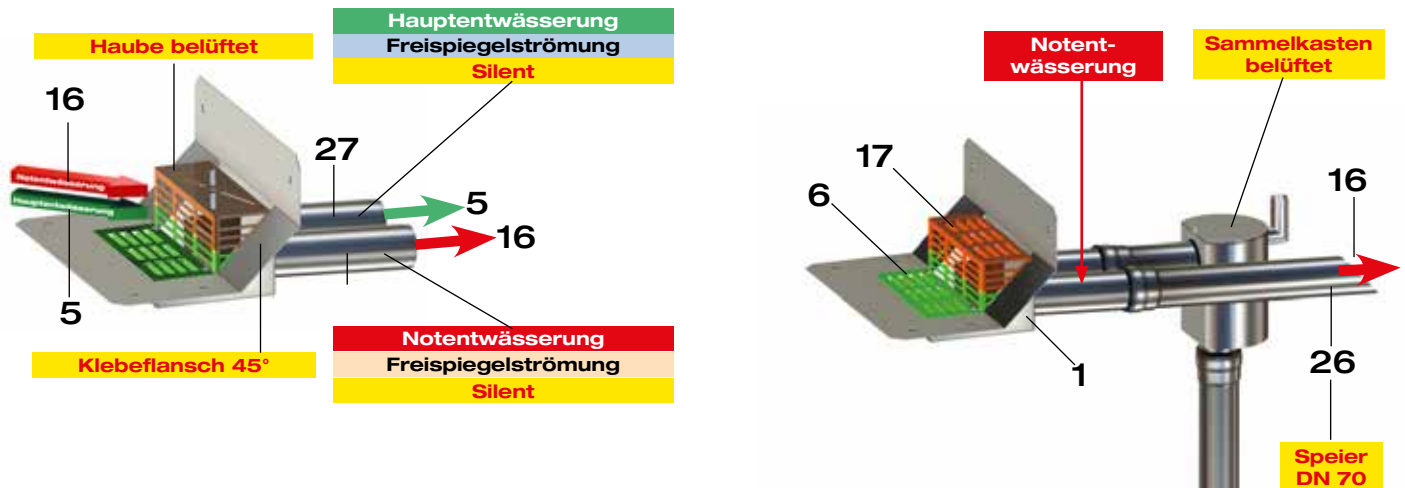
Der für LORO patentierte Doppelrohrablauf mit geringer Eingrifftiefe bewirkt den Dachentwässerungsnormgerechten großen Abfluss mittels ruhiger Freispiegelströmung sowohl bei der Hauptentwässerung (→) im in Fließrichtung linken Rohr, als auch bei der Notentwässerung (→) im rechten Rohr.

Ruhige Freispiegelströmung ("Silent") wird bei der Hauptentwässerung mittels patentierter Belüftung der Falleitung durch den Sammelkasten mit Belüftungsrohr und durch den Speier bei der Notentwässerung erreicht.



Vorteile:

- Klebeflansch mit Aufkantung für leichten Einbau in die Attikakante
- Silent Freispiegelströmung - optimal für Wohnungsbau
- Dachentwässerungsnormgerechte Abfluss- und Wasserhöhe: Nur ein Ablauf für Hauptentwässerung mit Freispiegelströmung DN 70, Abfluss 2,2 l/s bei 35 mm Wasserhöhe
- und Notentwässerung mit Freispiegelströmung DN 70, Abfluss 3,4 l/s bei 35 mm Wasserhöhe über dem Wehr mit Wehrhöhe 40 mm



Die neue Attikaentwässerung vereint die Hauptentwässerung und die Notentwässerung mit einem direkt in der Attikakante **1** eingebauten Ablauf mittels zwei Fließwegen in einem LORO-X Dachablaufsystem.

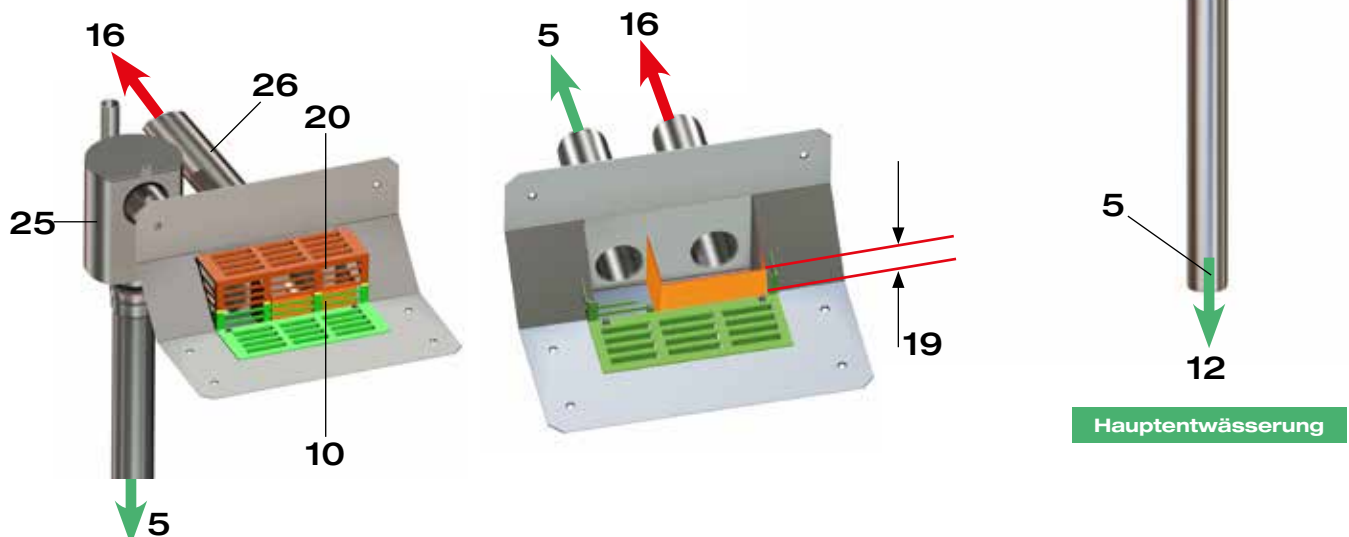
Der neue patentierte Haupt-Not-Kombi Attika-Doppelrohrablauf entwässert durch das linke Rohr **5** DN 70 als Hauptentwässerung (grüner Fließweg) und durch das rechte Rohr **16** DN 70 als Notentwässerung (roter Fließweg)

Hauptentwässerung

Der Abfluss der Hauptentwässerung bei normalem Regen (Normalregenereignis) erfolgt belüftet und begrenzt so, dass die **Wasserhöhe 6** (grün) auf dem Attikadach die Höhe des Wehres der Notentwässerung unter der Haube mit Belüftungsöffnungen **10** nicht überschreitet und der Abfluss **5** ruhig („Silent“) durch den belüfteten Sammelkasten **25** in die Falleitung und Grundleitung **12** erfolgt.

Notentwässerung

Bei starken Regenereignissen (Starkregenereignis, Jahrhundertregen) oder Störung der Hauptentwässerung insbesondere Verstopfung überschreitet die **Wasserhöhe 17** (rot) auf dem Dach die Höhe des Wehres und der Abfluss **16** der Notentwässerung über das Wehr mit der Wehrröhe **19** unter der Haube mit Belüftungsöffnungen **20** durch den Speier **26** beginnt, um die zusätzlichen Wassermassen von der Kanalisation fern zu halten

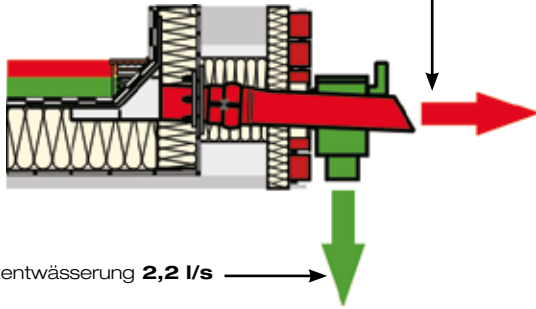


LORO-X DUOFLUX®



Die **Haupt-Not-Kombi** Attikaentwässerung in 6 Sterne-Qualität mit 2-fach patentierter Doppelrohr-Lösung

Großer Abfluss vom Attikadach
Doppelrohr (Patent 1) Notentwässerung **3,4 l/s**

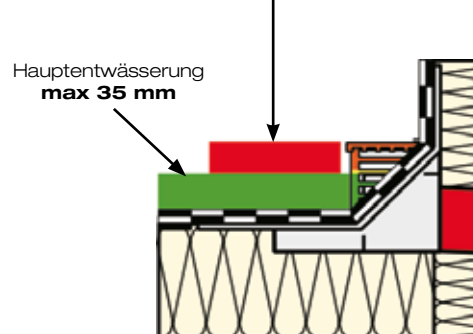


Hauptentwässerung **2,2 l/s**



Stark

Geringe Wasserhöhe auf dem Attikadach
 Notentwässerung **max 75 mm**

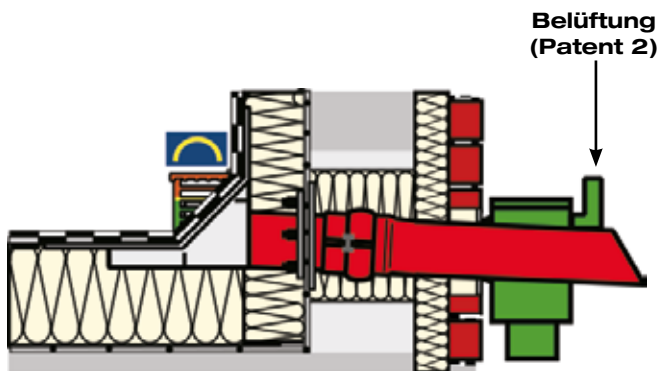


Hauptentwässerung **max 35 mm**



Schnell

Geringer Schall mittels patentierter belüfteter Falleitung

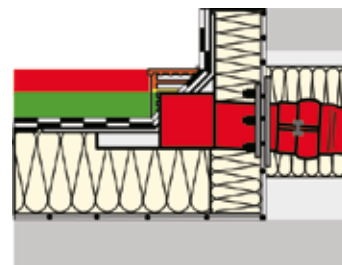


Belüftung
(Patent 2)



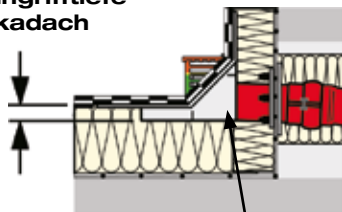
Still

Hauptentwässerung mit integrierter Notentwässerung



Sicher

Geringe Eingriffstiefe
 ins Attikadach



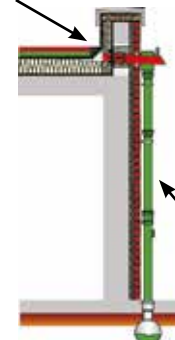
Einbau in
 der Attikakante



PlatzSparend

Wenig Material
 Für Hauptentwässerung und Notentwässerung nur

1 x Ablauf



1 x Falleitung



GeldSparend

Einsatzbeispiel für Freispiegelströmung:

LORO-X DUOFLUX®

Haupt-Not-Kombi Attika-Doppelrohrablauf
DN 70/70, Serie 43,

Abflussleistung

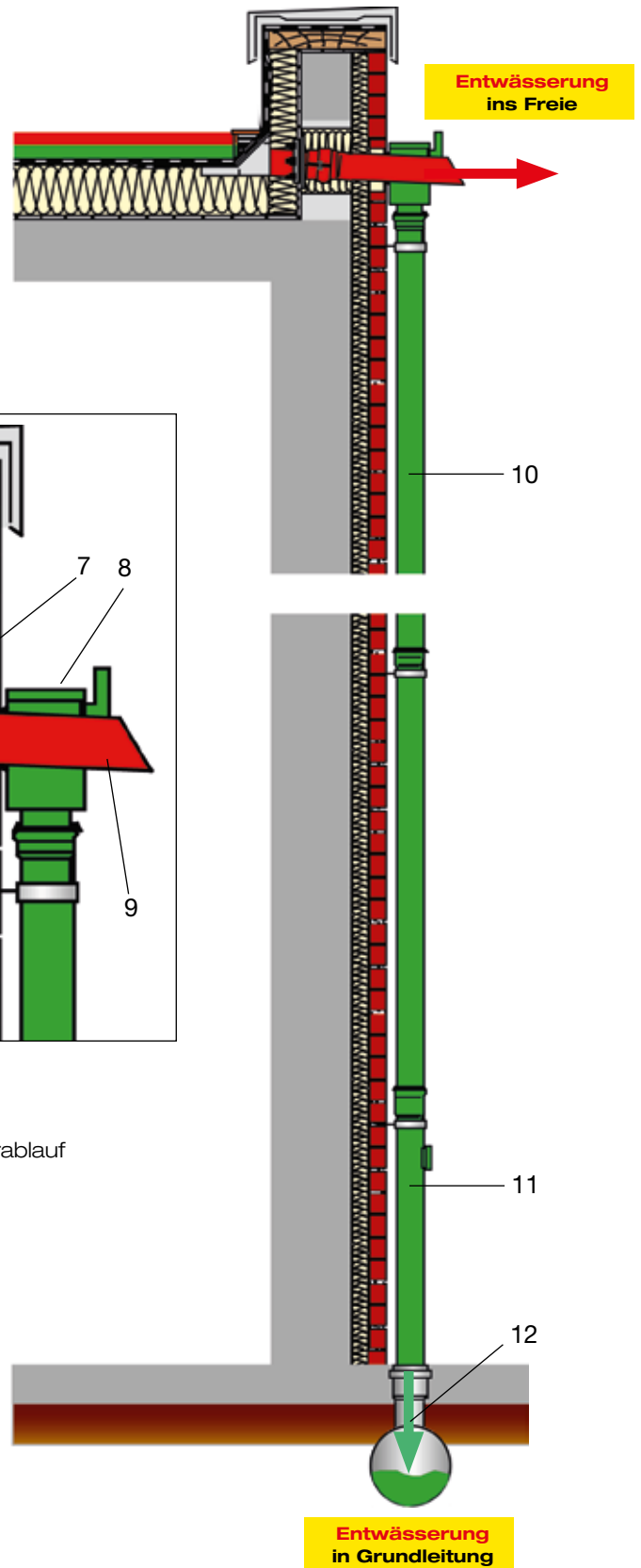
Hauptentwässerung:

2,2 l/s

Notentwässerung:

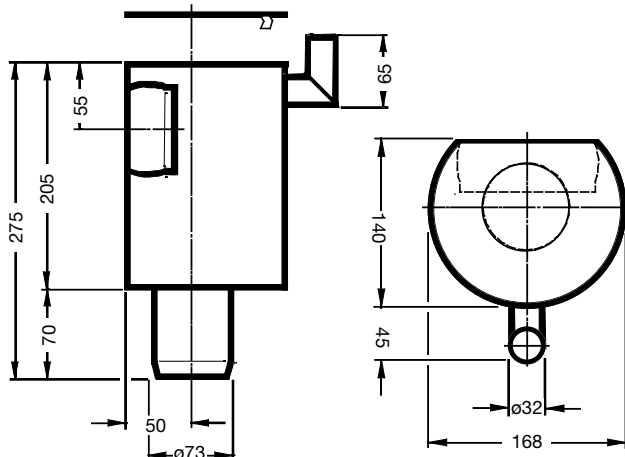
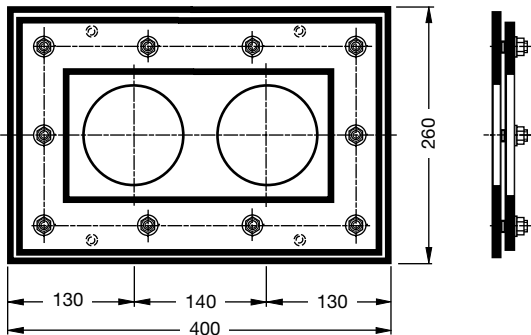
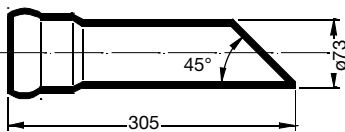
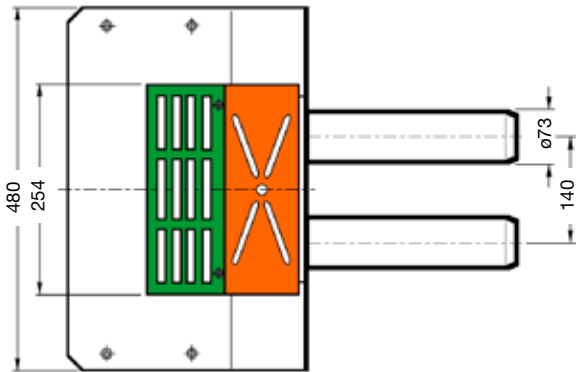
3,4 l/s

mit Klebeflansch für
Bitumen-Abdichtungsbahnen



- 1 LORO-X DUOFLUX® Haupt-Not-Kombi Attika-Doppelrohrablauf
- 2 Abdichtungsbahnen
- 3 Wärmedämmung
- 4 Dampfsperre
- 5 Betonplatte
- 6 LORO-Schiebeflansch
- 7 LORO-X Sicherungsschelle
- 8 LORO-Sammelkasten
- 9 LORO-X Rohr
- 10 LORO-X Regenfallrohr
- 11 LORO-X Regenstandrohr
- 12 Grundleitung

Maße und Gewichte



Für Freispiegelströmung:

LORO-X DUOFLUX®

Haupt-Not-Kombi
Attika-Doppelrohrablauf,
DN 70/70, Serie 43,

mit Klebeflansch
für Bitumen-Abdichtungsbahnen

Stahl, feuerverzinkt, mit zusätzlicher Beschichtung

Abflussleistung nach Datenblatt **LX1156**

Hauptentwässerung: DN 70 = 2,2 l/s
Notentwässerung: DN 70 = 3,4 l/s

Art.-Nr. 13207.070X

Gewicht: 8,2 kg

LORO-X Speierrohr, DN 70

für LORO-X Attika-Direktabläufe,

Stahl, feuerverzinkt,
mit zusätzlicher Innenbeschichtung

Art.-Nr. 15199.070X

Gewicht: 0,6 kg

LORO-X Schiebeflansch, DN 70 für LORO-Attika-Doppelrohrablauf, zur Einbindung der Dampfsperre

Stahl, feuerverzinkt
Art.-Nr. 13228.070X

Gewicht: 5,1 kg

einschließlich Dichtelementen

LORO-X Sammeltopf, DN 70

für LORO-X Attika-Direktabläufe,

Stahl, feuerverzinkt,
mit zusätzlicher Innenbeschichtung

Art.-Nr. 04380.070X

Gewicht: 2,7 kg

Ausschreibungstextvorschlag

Bedarfsposition 1

Dachentwässerungssystem: Attikaentwässerung und Attikanotentwässerung:

Lieferung, fach- und höhengerechter Einbau in die Dachabdichtung eines Attikaablaufs,

z.B. Fabr.: LORO-X DUOFLUX® Haupt-Not-Kombi Attika-Doppelrohrablauf LX1156-3X **(1)** mit Klebeflansch **(24)**, od. vgl. nach DIN 1253

Ablauf: DN 70/DN 70

Eingrifftiefe: 52 mm **(7)**

Angebot. Fabr.;..... (von AN verbindlich einzutragen)

Es sind nur absolut vergleichbare, geprüfte Systeme zugelassen!

Abfluss-Leistung:

Hauptentwässerung **(2)** mit Freispiegelströmung **(3)**, Silent **(4)**

DN 70 **(8)**, Wehrhöhe: 0 mm **(9)**, Haube: belüftet **(10)**, Falleitung: belüftet **(11)**, Falleitungshöhe: beliebig **(25)**, Abfluss in Grundleitung **(12)**

Abfluss: 2,2 l/s **(5)** bei Wasserhöhe: 35 mm **(6)**,

Notentwässerung **(13)** mit Freispiegelströmung **(14)**, Silent **(15)**
 DN 70 **(18)**, Wehrhöhe: 40 mm **(19)**, Haube: belüftet **(20)**, Falleitung: belüftet **(21)**,
 Falleitungshöhe: beliebig **(25)**, Abfluss ins Freie **(22)**

Abfluss: 3,4 l/s **(16)** bei Wasserhöhe: 75 mm **(17)**

bestehend aus:

LORO-X DUOFLUX® Haupt-Not-Kombi Attika-Doppelrohrablauf mit Klebeflansch, aus Stahl, feuerverzinkt, waagrechtem Verzug mit Doppelrohr 2 x DN 70, Umlenkung mit Abzweig, Belüftungsstück, Rohrschellen, Schiebeflansch für die Anbindung der Dampfsperre, Standrohr mit Reinigungsöffnung, Dichtelementen und Gleitmittel

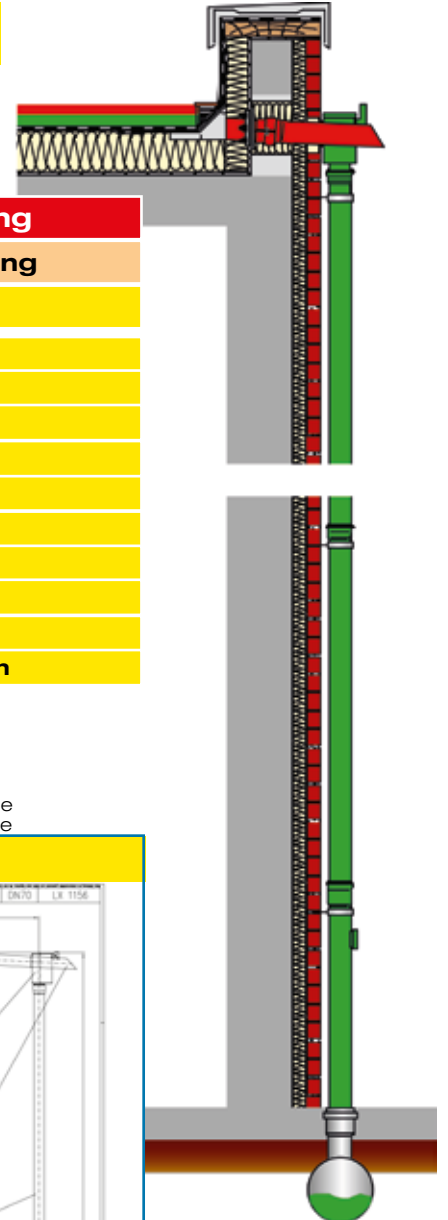
Einbauort: Attikadach

Der Einbau hat streng gem. Herstellervorgaben des Systemlieferanten der Dachabdichtung, bzw. des Herstellers des Ablaufes zu erfolgen!

Evtl. erforderliche Maßnahmen zum Einbau (vorab in die Notabdichtung) sind in den EP einzukalkulieren!

(1) Datenblatt LX 1156

Attikaentwässerung Serie 43 LORO-X DUOFLUX® Attika-Doppelrohrablauf - mit Becken -

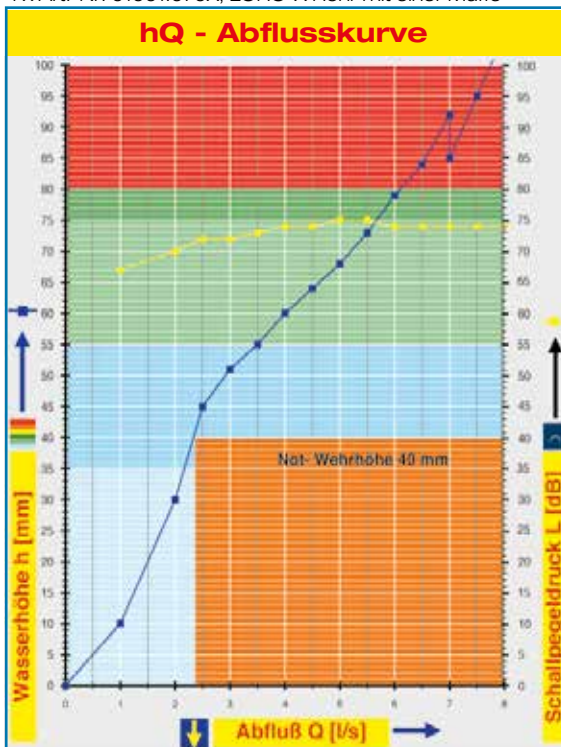


(2) Hauptentwässerung	(13) Notentwässerung
(3) Freispiegelströmung	(14) Freispiegelströmung
(4) Silent	(15) Silent
(5) Abfluss: 2,2 l/s	(16) Abfluss: 3,4 l/s
(6) Wasserhöhe: 35 mm	(17) Wasserhöhe: 75 mm
(7) Eingrifftiefe: 52 mm	(7) Eingrifftiefe: 52 mm
(8) Nennweite: DN 70	(18) Nennweite: DN 70
(9) Wehrhöhe: 0 mm	(19) Wehrhöhe: 40 mm
(10) Haube: belüftet	(20) Haube: belüftet
(11) Falleitung: belüftet	(21) Falleitung: Speier
(23) Falleitungshöhe: 4,2 m	(25) Falleitungshöhe: 0 m
(12) Entwässerung: in Grundleitung	(22) Entwässerung: ins Freie
(24) Flanschform: Klebeflansch	(24) Flanschform: Klebeflansch

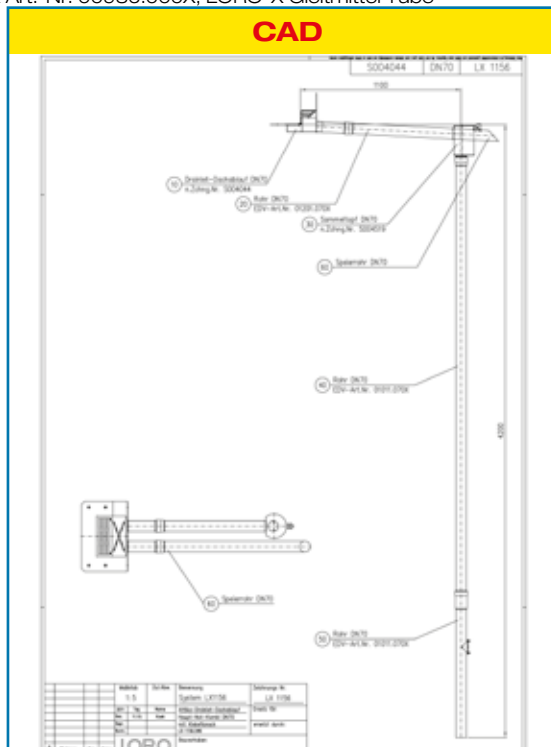
LX 1156 Stückliste

1 x Art.-Nr. 13207.070X, LORO-X DUOFLUX® Attika-Doppelrohr
 2 x Art.-Nr. 01301.070X, LORO-X Rohr mit einer Muffe
 1 x Art.-Nr. 04380.070X, LORO-Sammelkasten
 1 x Art.-Nr. 13228.070X, LORO-X Schiebeflansch
 2 x Art.-Nr. 00806.070X, LORO-X Sicherungsschelle
 1 x Art.-Nr. 01001.070X, LORO-X Rohr mit einer Muffe

1 x Art.-Nr. 15199.070X, LORO-X Speierrohr
 1 x Art.-Nr. 05510.070X, LORO-X Standrohr
 6 x Art.-Nr. 00911.070X, LORO-X Dichtelement
 3 x Art.-Nr. 00973.070X, LORO-X Rohrschelle
 3 x Art.-Nr. 09603.200X, LORO-X Stockschraube
 1 x Art.-Nr. 00986.000X, LORO-X Gleitmittel Tube



Systemleistung



Systemform

Wasserhöhe	mm	5	10	15	20	25	30	35	40	45	50	55	60	65	70	75
Abfluss	l/s			1,2	1,5	1,7	2	2,2	2,3	2,5	2,9	3,5	4	4,7	5,2	5,6
Silent																

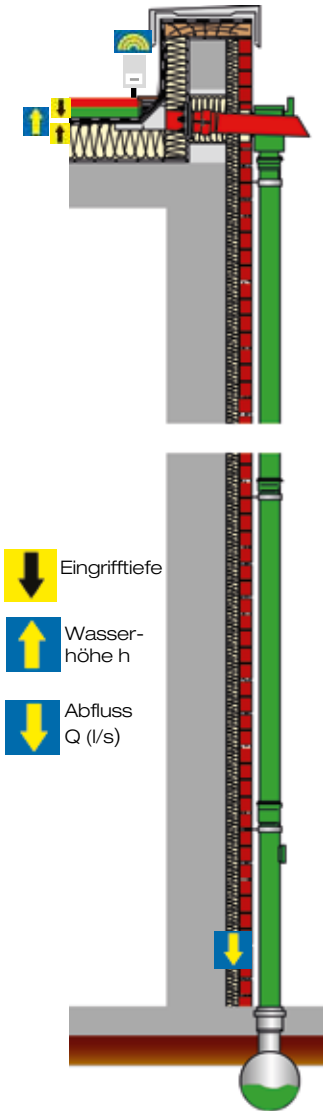
LORO-X Stückliste
LX1156

Pos.1	Menge	Artikel	Langtext	Einzel- preis	Foto	Gesamt- preis
Pos. 1	1x	13207.070X	LORO-DUOFLUX® Haupt-Not-Kombi Doppelrohr-Attikadirekt- ablauf mit Klebeflansch und Becken, für Bitumen-Dachab- dichtungsbahnen, aus Stahl, feuerverzinkt, innen zusätzlich beschichtet, DN 70 ABM1: 70			
Pos. 2	2x	01301.070X	LORO-X Stahlabflussrohr nach DIN EN 1123, mit Steckmuf- fenverbindung (1 Muffe), aus Stahl, feuerverzinkt , Innen- beschichtung auf Basis 2K-Epoxyd-Kombination, Farbton: Rotbraun, 500 mm, DN 70 ABM1: 70			
Pos. 3	1x	15199.070X	LORO-X Speierrohr nach DIN EN 1123, mit Steckmuffenver- bindung (1 Muffe), aus Stahl, feuerverzinkt , Innenbeschich- tung auf Basis 2K-Epoxyd-Kombination, Farbton: Rotbraun, 250 mm, DN 70 ABM1: 70			
Pos. 4	1x	04380.070X	LORO-Ablauf-Sammelkasten für LORO-Dachabläufe für Attika, aus Stahl, feuerverzinkt , Innenbeschichtung auf Basis 2K-Epoxyd-Kombination Farbton: Rotbraun, mit runder Einlauföffnung, DN 70 ABM1: 70			
Pos. 5	1x	13228.070X	LORO-X Schiebeflansch Doppelrohr für LORO-X-Attikaent- wässerungen mit Doppelrohr, aus Stahl, feuerverzinkt, DN 70 ABM1: 70			
Pos. 6	2x	00806.070X	LORO-X Sicherungschelle, nach DIN EN 1123, zur axialen Schubsicherung für druckbeaufschlagte Leitungen, aus Stahl, verzinkt, DN 70 ABM1: 70			
Pos. 7	1x	01001.070X	LORO-X Stahlabflussrohr nach DIN EN 1123, mit Steckmuf- fenverbindung (1 Muffe), aus Stahl, feuerverzinkt , Innen- beschichtung auf Basis 2K-Epoxyd-Kombination, Farbton: Rotbraun, 3000 mm, DN 70 ABM1: 70			
Pos. 8	1x	05510.070X	LORO-X Regenstandrohr, rund, mit Reinigungsöffnung, aus Stahl, feuerverzinkt , Innenbeschichtung auf Basis 2K-Ep- oxyd-Kombination Farbton: Rotbraun, 1000 mm, DN 70 ABM1: 70			
Pos. 9	6x	00911.070X	LORO-X Dichtelement aus Elastomer, für LORO-X Rohr Steckmuffenverbindung, DN 70 ABM1: 70			
Pos. 10	3x	00973.070X	LORO-X Rohrschelle mit Anschlussgewinde M8, aus Stahl, feuerverzinkt, ohne Schalldämmung, DN 70 ABM1:70			
Pos. 11	3x	09603.200X	LORO-X Stockschraube M 8, aus Stahl, verzinkt, 200 mm lang			
Pos. 12	1x	00986.000X	LORO-X Gleitmittel 250 Gramm			

LORO-X Übersicht:

LORO-X DUOFLUX®

Haupt-Not-Kombi Attika-Doppelrohrablauf, DN 70/70



	Hauptentwässerung	Notentwässerung	Kombi
	Freispiegelströmung	Freispiegelströmung	
	Silent	Silent	
Eingrifftiefe 			
	52 mm	52 mm	
Nennweite	DN 70 (Haupt)	DN 70 (Not)	
LX-Nr.	LX1156	LX1156	
Flanschart	Klebeflansch 45°	Klebeflansch 45°	
Wehrhöhe h 			
60mm			
50mm			
40mm	0 mm	40 mm	
Wasserhöhe h 			
75mm		75 mm	
55mm			
35mm	35 mm		
Abfluss Q (l/s) 			
6 l/s			
5 l/s			
4 l/s			
3 l/s			
2 l/s	2,2 l/s		3,4 l/s
1 l/s			
Silent Power Klasse 			
Power ≥ 30 l/s			
Silent Power ≤ 80 dB			
Silent ≤ 75 dB	Silent	Silent	

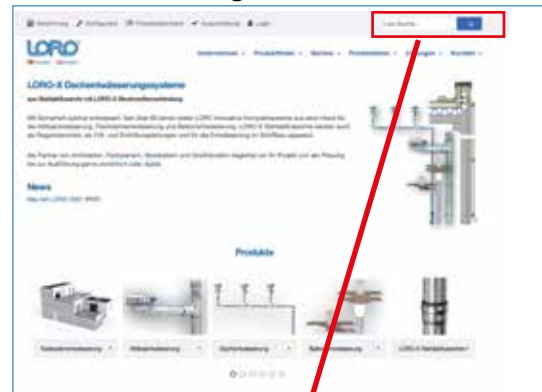
**LORO-X DUOFLUX
Produkt- und Ausschreibungsvorschlag**

Der schnellste Weg zu Produktdaten und Ausschreibungstextvorschlag für das LORO-X Dachentwässerungssystem **LORO-X DUOFLUX®** mit der **LX Datenblatt Nummer 1156:**

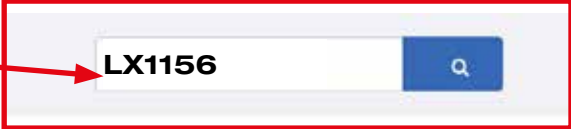
Mit wenigen Klicks bekommen Sie als Partner im Bauwesen auf www.loro.de alle mit dem Computer weiter verarbeitbaren LORO-X Produktdaten und den weiter verarbeitbaren LORO-X Ausschreibungstextvorschlag.

Geben Sie einfach die Nummer des LORO-X Datenblattes in das **LX1156** auf www.loro.de ein:

Nach Eingabe: "www.loro.de"



Eingabe: LX1156



Systemdaten	Downloads
<p>Komplettsystem LX1156-3X mit 45° Klebeflansch</p> <p>LORO-X Haupt-Not-Kombi DUOFLUX Attikadirektablauf mit Doppelrohr, Serie 43 mit Becken, für Hauptentwässerung mit Freispiegelströmung, Abflussleistung 2,2 l/s bei 35 mm Wasserhöhe auf dem Dach und Notentwässerung 3,4 l/s bei 75 mm, mit Klebeflansch, für Bitumen-Abdichtungsbahnen, Eingriffstiefe 52 mm, nach DIN EN 1253, Leistungsnachweis mit normgerechtem Prüfsystem mit 4,2m nicht belüfteter Falleitung gemäß Systemdatenblatt LX1156, Ablauf aus Stahl, feuerverzinkt, DN 70</p> <p>Stückliste gemäß LX-Datenblatt:</p> <ul style="list-style-type: none"> 1 x 13207.070X - LX-DUOFLUX ATTIKA DAST.FVZ M. DOR. U. KLEBEFL. WEHR RE FRSP.DN70 SR 43 2 x 01301.070X - LORO-X ROHR 1 MUFFE 500 MM DN 70 1 x 15199.070X - LORO-X SPEIERROHR 250 MM + MUFFE, DN 70 1 x 04380.070X - LORO-X SAMMELTOPF MIT LÜFTUNGSROHR DN 70 1 x 13228.070X - LORO-SCHIEBEFLANSCH FATTIKASTAR DACHBL.DN 70 2 x 00806.070X - LORO-X SICHERUNGSSCHELLE DN 70 1 x 01001.070X - LORO-X ROHR 1 MUFFE 3000 MM DN 70 1 x 05510.070X - LORO-X STANDR.M.R-DECK 1000 MM DN 70 	<p>LX1156-3X 45° Klebeflansch</p> <p>Datenblatt LX1156</p> <p>System CAD</p> <p>System CAD 3D</p> <p>Maßzeichnung (PDF)</p> <p>Abflusskurve (PDF)</p> <p>1</p> <p>In Ausschreibung</p>

LORO-X Produktdaten

LX1156

Werkvertretungen:

- 1 Rudolf Strauß GmbH Industrievertretung**
Tel: +49 40 88 365 77 0
industrievertretungen@r-strauss.de
Innendienst: Sascha Oeltze • Tel: +49 5382 71 128
s.oeltze@lorowerk.de
- 2 Ralf Kaminski Technischer Berater**
Tel: +49 4748 75 65 • Mobil: +49 175 524 64 94
Fax: +49 4748 75 66 • ralf.kaminski@lorowerk.de
Innendienst: André Pralle • Tel: +49 5382 71 300
a.pralle@lorowerk.de
- 3 Thomas Cassel Technischer Berater**
Mobil: +49 170 9646066
thomas.cassel@lorowerk.de
Innendienst: Jared König • Tel: +49 5382 71 271
j.koenig@lorowerk.de
- 4 LORO-X Lager West**
Harald Peglow Mewer Ring 7 • 58454 Witten
Tel: +49 23 02 913 160 • Fax: +49 23 02 880 35
witten@lorowerk.de
Stefan Kruska Industrievertretung/Technischer Berater
Fax: +49 2205 908 789 • Mobil: +49 172 2 09 27 77
kruska@kruska-industrievertretung.de
Markus Bernad Industrievertretung/Technischer Berater
Mobil: +49 175 842 18 48
bernad@kruska-industrievertretung.de
Innendienst: Jared König • Tel: +49 5382 71 271
j.koenig@lorowerk.de
- 5 René Kassin Technischer Berater**
Mobil: +49 175 5739364
rene.kassin@lorowerk.de
Innendienst: Nadine Pralle • Tel: +49 5382 71 223
n.pralle@lorowerk.de
- 6 Bernd Albert Skiba Technischer Berater**
Tel: +49 5382 932 91 32 • Mobil: +49 160 97 90 04 35
Fax: +49 5382 932 91 34 • bernd.skiba@lorowerk.de
Innendienst: Thorsten Börstling • Tel: +49 5382 71 252
t.boerstling@lorowerk.de
- 7 Udo Keidel Technischer Berater**
Tel: +49 93 72 13 44 19 • Mobil: +49 160 9015 31 46
Fax: +49 93 72 13 44 35 • udo.keidel@lorowerk.de
Innendienst: Nadine Pralle • Tel: +49 5382 71 223
n.pralle@lorowerk.de
- 8 Udo Keidel Technischer Berater**
Tel: +49 93 72 13 44 19 • Mobil: +49 160 9015 31 46
Fax: +49 93 72 13 44 35 • udo.keidel@lorowerk.de
Betreuung Großhandel:
Laufer Industrievertretungen GmbH
Tel: +49 8024 30 30 692 • Mobil: +49 172 8 55 80 04
Fax: +49 8024 30 30 693 • rudolf.laufer@laufer-iv.de
Innendienst: Christine Wille • Tel: +49 5382 71 303
c.wille@lorowerk.de
Lucas Heuer • Tel: +49 5382 71 250
l.heuer@lorowerk.de
- 9 Andreas Schneider Technischer Berater**
Tel: +49 6222 663 97 45 • Mobil: +49 160 989 750 44
Fax: +49 6222 663 97 48 • andreas.schneider@lorowerk.de
Innendienst: Annette Jürries-Hoppmann • Tel: +49 5382 71 296
a.juerries-hoppmann@lorowerk.de
- 10 LORO-X Lager Baden-Württemberg**
Pierre Purgoll
Lise-Meitner-Ring 1 • 89231 Neu-Ulm
Tel: +49 731 833 00 • Fax: +49 731 87116
neu-ulm@lorowerk.de
Oliver Koch Technischer Berater
Mobil: +49 175 574 02 25
oliver.koch@lorowerk.de
Innendienst: Annette Jürries-Hoppmann • Tel: +49 5382 71 296
a.juerries-hoppmann@lorowerk.de
- 11 Pierre Purgoll Technischer Berater**
Lise-Meitner-Ring 1 • 89231 Neu-Ulm
Tel: +49 151 530 532 46 • pierre.purgoll@lorowerk.de
Innendienst: Annette Jürries-Hoppmann • Tel: +49 5382 71 296
a.juerries-hoppmann@lorowerk.de
- 12 Peter Wollitz Technischer Berater**
Mobil: +49 170 921 16 62
peter.wollitz@lorowerk.de
Betreuung Großhandel:
Laufer Industrievertretungen GmbH
Tel: +49 8024 30 30 692 • Mobil: +49 172 8 55 80 04
Fax: +49 8024 30 30 693 • rudolf.laufer@laufer-iv.de
Innendienst: Christine Wille • Tel: +49 5382 71 303
c.wille@lorowerk.de
Lucas Heuer • Tel: +49 5382 71 250
l.heuer@lorowerk.de

- 13 Johann Schaub Technischer Berater**
Mobil: +49 151 625 235 24
johann.schaub@lorowerk.de
Betreuung Großhandel:
Laufer Industrievertretungen GmbH
Tel: +49 8024 30 30 692 • Mobil: +49 172 8 55 80 04
Fax: +49 8024 30 30 693 • rudolf.laufer@laufer-iv.de
Innendienst: Christine Wille • Tel: +49 5382 71 303
c.wille@lorowerk.de
Lucas Heuer • Tel: +49 5382 71 250
l.heuer@lorowerk.de
- 14 LORO Leipzig**
Iris Pohl, Susanne Kietz
Tel: +49 3 42 05 42 69 0
e-mail: wb.leipzig@lorowerk.de
Uwe Binngießer Technischer Berater
Mobil: +49 160 97 21 60 92 • uwe.binngiesser@lorowerk.de
Ronny Amrey Technischer Berater
Mobil: +49 171 213 44 35 • r.amrey@lorowerk.de
Innendienst: André Hoppmann • Tel: +49 5382 71 301
a.hoppmann@lorowerk.de
- 15 LORO Berlin**
Ulrich Spigaht Technischer Berater
Mobil: +49 160 90 51 50 47
ulrich.spigaht@lorowerk.de
Technischer Berater und Betreuung Großhandel:
Steffen Spigaht
Mobil: +49 171 975 91 68
steffen.spigaht@lorowerk.de
Innendienst: Melanie Hünecke • Tel: +49 5382 71 228
m.huenecke@lorowerk.de

Stefan Günther Leitung Vertrieb
Tel: +49 2654 96 49 15 • Mobil: +49 175 291 78 64
stefan.guenther@lorowerk.de

Heike Weiberg Leitung Verkauf-Innendienst
Tel: +49 5382 71 257 • Fax: +49 5382 71 203
heike.weiberg@lorowerk.de



LOROWERK K.H. Vahlbrauk GmbH & Co. KG
Kriegerweg 1 • 37581 Bad Gandersheim, Postfach 13 80 • 37577 Bad Gandersheim
Tel. +49 5382 71 0 • Telefax +49 5382 71 203 • Internet: www.loro.de • e-mail: infocenter@lorowerk.de