

Artikelgruppe 2 **WANDKONSOLEN ZUBEHÖR**

**Montageschablone
für Ventilheizkörper**



Vorteile:

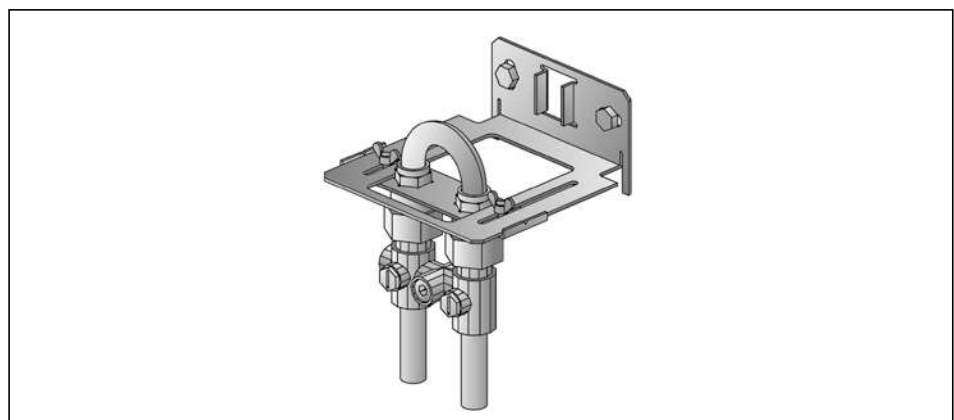
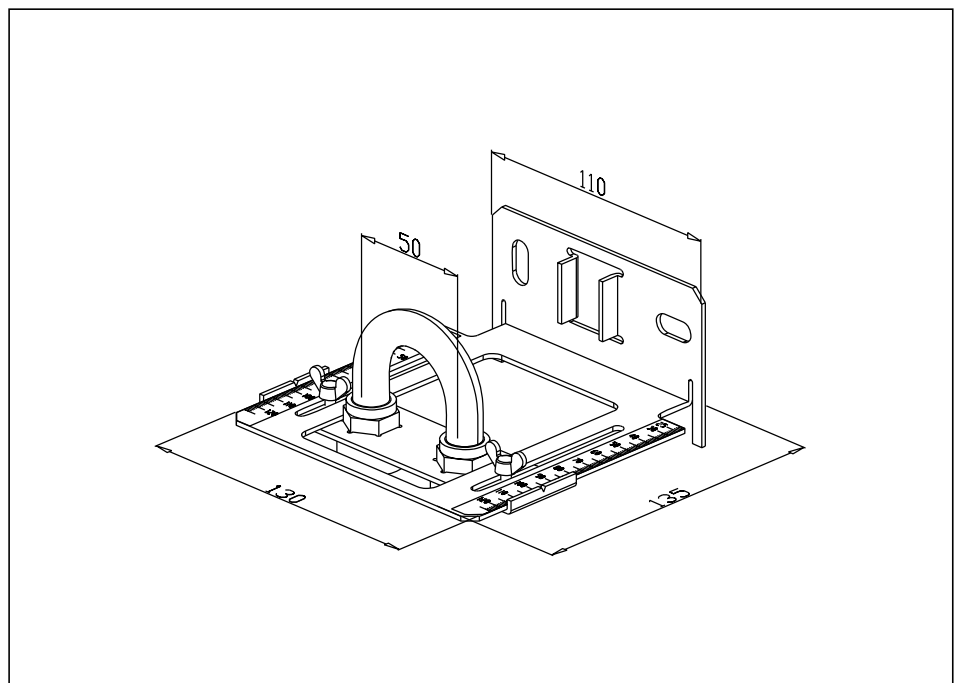
- Vormontage der Anschlüsse ohne Heizfläche
- Wahlweise mit rechts- oder linksseitigem Anschluss
- Durch Bypass Prüfung der Anlage auf Dichtigkeit
- Mit G 3/4" Außengewinde
- Einfache Montage
- Verstellbarkeit durch Langlöcher

Produktmerkmale:

- Metallteile verzinkt
- Dauerdruckbelastbarkeit 13 bar

Zubehör:

Überbrückungsklotze
(siehe Seite 45)



Bestell- nummer	mit Skala	
10-45020	in mm Teilung	10