

3.1 Kombispeicher, ohne Wärmetauscher, mit Flansch - emailliert

JHKE/F 600 - 1500*



Anwendung:	<p>Pufferspeicher mit integriertem Brauchwasserspeicher für Öl, Gas, Feststoffe und dergleichen</p> <p>Pufferspeicher aus Qualitätsstahl S235JR nach EN 10025 Brauchwasserspeicher aus Qualitätsstahl S275JR nach EN 10025</p>
Bauart:	<p>Alle Systemanschlüsse 1 ½" sind mit Schichtleitblechen versehen, dadurch wird eine optimierte Schichtung erzielt. Diese können bei Bedarf weggebogen werden, wie zum Beispiel bei Einbau von E-Heizungen oder Diffusoren. (Der Einbau ist nur auf Höhe E, F & I möglich)</p> <p>Speicher ist mit einer Fühlerklemmleiste zur variablen Positionierung von Anlegefühlern ausgestattet.</p> <p>Zusätzlich sind 4 Muffen ½" für Fühler / Thermometer vorhanden.</p>
Korrosionsschutz:	<p>Brauchwasserspeicher emailliert nach DIN 4753 Magnesiumanode bietet zusätzlichen Korrosionsschutz</p> <p>Puffer innen roh, außen Rostschutzanstrich</p>
Isolierung:	<p>100 mm Polyesterfaser-Vlies mit Skymantel Silber ab Lager verfügbar / Weiß produzierbar (2-3 Werkstage)</p> <p>Isolierung ist immer separat zu bestellen, andere Isolierung auf Anfrage</p>
Elektroheizung:	<p>Flanschheizung bei jedem Speicher möglich, Einschraubheizung immer möglich (Anschluss I)</p>
Lieferumfang:	<p>1 Stk. Thermometer 1 Stk. Magnesiumanode (verbaut)</p>

*Die Typenbezeichnung lässt nicht unmittelbar auf den genauen Nettoinhalt des Speichers schließen.

3.1 Kombispeicher, ohne Wärmetauscher, mit Flansch - emailliert
JHKE/F 600 - 1500

JHKE/F	Einheit	600	825	1000	1500
Inhalt Heizwasser	l	407	527	706	1232
Inhalt Brauchwasser	l	150	188	188	268
Ø ohne Isolierung	mm	700	790	790	1000
Kippmaß	mm	1760	1800	2140	2325
Betriebsdruck Wasser	bar	6	6	6	6
Betriebsdruck Puffer	bar	3	3	3	3
max. Betriebstemperatur	°C	95	95	95	95
Gewicht	kg	159	182	202	263
Art. Nr.		159600	159825	1591000	1591500
Isolierung		Polyesterfaser-Vlies			
	mm	100			130
Ø mit Isolierung	mm	900	990	990	1260
Höhe mit Isolierung	mm	1700	1740	2090	2270
Gewicht	kg	12	14	16	21
Art. Nr.		9704600	9704825	97041000	97041500
ErP Klasse		C	C	C	C
ErP Wärmeverlust	W	118	127	141	132
ErP relevanter Inhalt	l	560	718	887	1501

JHKE/F	Einheit	600		825		1000		1500	
Puffertemperatur	°C	55	80	55	80	55	80	55	80
Warmwasserdauerleistung 10 °C / 45 °C	l/h	138	354	172	443	172	443	184	473
max. Oberflächenleistung	kW	5,6	14,4	7,0	18,0	7,0	18,0	7,5	19,2

Einbringmöglichkeiten Flansch-Heizung:

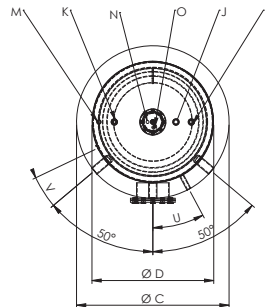
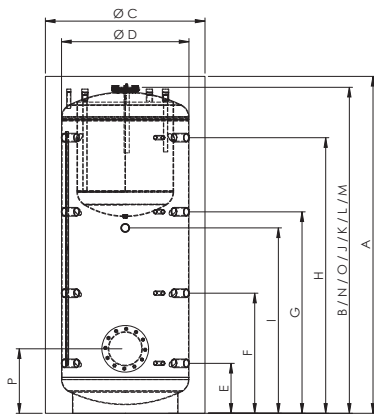
Artikelnummer	Flansch-Heizung	mm	600	825	1000	1500
90406	180-8 3 / 4 / 6 kW	380	*	*	*	*
90408	180-8 4 / 5 / 8 kW	420	*	*	*	*
90410	180-8 5 / 6,5 / 10 kW	510	*	*	*	*
90412 ¹	180-8 12 kW	530	*	*	*	*
90415 ¹	180-8 15 kW	630	*	*	*	*
90409 ¹	290-12 9 kW	530	+	+	+	+
90424 ¹	290-12 12 / 16 / 24 kW	530	+	+	+	+
90445 ¹	290-12 25 / 30 / 45 kW	630	+	+	+	+

+ = Einbau möglich

* = Einbau nur mit Zwischenflansch möglich

¹ = Hierzu ist eine externe Schutzsteuerung bauseits zu stellen

3.1 Kombispeicher, ohne Wärmetauscher, mit Flansch - emailliert Maßblatt JHKE/F 600 - 1500



	Verwendung	Dimension	600	825	1000	1500
	Einbringmaß Muffenlänge 100 mm	mm	740	800	800	(s.Ø)
A	Höhe	mit Isolierung - mm	1700	1740	2090	2270
B		ohne Isolierung - mm	1660	1690	2040	2170
C	Durchmesser	mit Isolierung - mm	900	990	990	1260
D		ohne Isolierung - mm	700	790	790	1000
E	Anschluss 1	Höhe - mm	230	260	310	380
		Anschluss - IG	1 ½"	1 ½"	1 ½"	1 ½"
		Fühler - IG	½"	½"	½"	½"
F	Anschluss 2	Höhe - mm	620	630	745	825
		Anschluss - IG	1 ½"	1 ½"	1 ½"	1 ½"
		Fühler - IG	½"	½"	½"	½"
G	Anschluss 3	Höhe - mm	1000	1030	1250	1350
		Anschluss - IG	1 ½"	1 ½"	1 ½"	1 ½"
		Fühler - IG	½"	½"	½"	½"
H	Anschluss 4	Höhe - mm	1380	1430	1710	1760
		Anschluss - IG	1 ½"	1 ½"	1 ½"	1 ½"
		Fühler - IG	½"	½"	½"	½"
I	Anschluss Mitte / ESH	Höhe - mm	825	800	1150	1250
		Anschluss - IG	1 ½"	1 ½"	1 ½"	1 ½"
J	Warmwasser	Höhe - mm	1660	1690	2040	2170
		Anschluss - IG	1"	1"	1"	1"
K	Kaltwasser	Höhe - mm	1660	1690	2040	2170
		Anschluss - IG	1"	1"	1"	1"
L	Zirkulation	Höhe - mm	1660	1690	2040	2170
		Anschluss - IG	1"	1"	1"	1"
M	Entlüftung	Höhe - mm	1660	1690	2040	2170
		Anschluss - IG	½"	½"	½"	½"
N	Fühler Brauchwasser	Höhe - mm	1660	1690	2040	2170
		Anschluss - IG	½"	½"	½"	½"
O	Magnesiumanode	Höhe - mm	1660	1690	2040	2170
		Anschluss - Metrisch	M8	M8	M8	M8
P	Flansch	Höhe - mm	370	400	400	450
		Ø - mm	220/290	220/290	220/290	220/290
V	Position Fühlerklemmleiste	°	16,4	14,5	14,5	11,5

s.Ø = siehe Durchmesser ohne Isolierung