

Produktdatenblatt

HEWI SENSORIC Elektronischer Seifenspender 950.06.115

HEWI

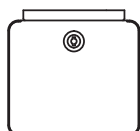
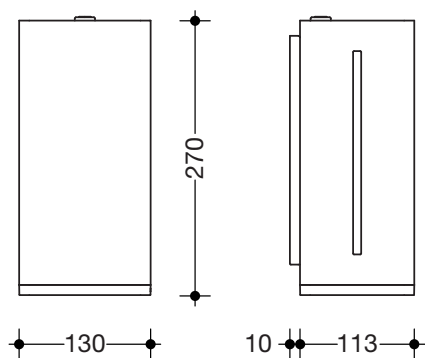


HEWI SENSORIC Elektronischer Seifenspender 950.06.115

- kubischer Grundkörper mit eingerücktem Wandsockel
- dient zur Aufnahme handelsüblicher Flüssigseife
- mit Innenbehälter zur freien Befüllung, Füllmenge 500 ml
- Innenbehälter zur Reinigung herausnehmbar
- seitliche Füllstandsanzeige
- berührungslose Seifenausgabe
- Beleuchtung des Ausgabebereichs bei Aktivierung des Sensors (blaues Licht)
- mit Batteriewechsel-Anzeige
- Schutz gegen Missbrauch durch Verriegelung
- wartungsfrei
- 130 mm breit, 270 mm hoch und 113 mm tief, Wandsockel 10 mm tief
- zur Wandmontage
- aus hochwertigem Edelstahl, weiß beschichtet
- Entnahmeöffnung aus hochwertigem Kunststoff, verchromt
- inklusive korrosionsfreiem HEWI Befestigungsmaterial
- Batterien (AA 1,5 V / 4 Stück) nicht im Lieferumfang enthalten
- CE-Kennzeichnung nach EMC Directive 2014/30/EU

CE HEWI SENSORIC 

Abmessungen in mm



Oberflächen



Edelstahl beschichtet

Kunststoff verchromt

Technische Änderungen vorbehalten, 17.03.2021

HEWI Heinrich Wilke GmbH
Postfach 1260
D-34442 Bad Arolsen

Telefon: +49 5691 82-0
Telefax: +49 5691 82-319

info@hewi.de
www.hewi.com