

Helios Ventilatoren

**MONTAGE- UND BETRIEBSVORSCHRIFT**  
**INSTALLATION AND OPERATING INSTRUCTIONS**  
**NOTICE DE MONTAGE ET D'UTILISATION**

DE

EN

FR



Außenwand-Ventilatoren  
External wall fans  
Ventilateurs mural extérieur

**AV 100/125/150/200**



**Inhaltsverzeichnis**

<b>KAPITEL 1 AUSSENWAND-VENTILATOREN AV 100/125/150/200 SCHNELLÜBERSICHT</b> .....	<b>Seite 1</b>
1.0 Außenwand-Ventilatoren AV Typenübersicht .....	Seite 1
1.1 Abmessungen AV .....	Seite 1
1.2 Zubehör .....	Seite 1
<b>KAPITEL 2 ALLGEMEINE HINWEISE</b> .....	<b>Seite 2</b>
2.0 Wichtige Informationen .....	Seite 2
2.1 Warn- und Sicherheitshinweise .....	Seite 2
2.2 Garantieansprüche – Haftungsausschluss .....	Seite 2
2.3 Vorschriften – Richtlinien .....	Seite 2
2.4 Sendungsannahme .....	Seite 2
2.5 Einlagerung .....	Seite 2
2.6 Einsatzbereich .....	Seite 2
2.7 Leistungsdaten .....	Seite 2
2.8 Allgemeine Hinweise .....	Seite 2
2.9 Sicherheit .....	Seite 3
2.10 Drehzahlregelung .....	Seite 3
2.11 Kondenswasserbildung .....	Seite 3
2.12 Motorschutz .....	Seite 3
2.13 Inbetriebnahme .....	Seite 3
2.14 Geräuschpegel .....	Seite 3
2.15 Wartung .....	Seite 3
2.16 Störung .....	Seite 3
<b>KAPITEL 3 MONTAGE</b> .....	<b>Seite 4</b>
3.0 Montage .....	Seite 4
3.1 Montage: Außenwand .....	Seite 4
3.2 Montagebeispiel: Außenwand .....	Seite 4
3.3 Ausblasseite .....	Seite 4
<b>KAPITEL 4 ELEKTRISCHER ANSCHLUSS</b> .....	<b>Seite 5</b>
4.0 Elektrischer Anschluss / Schaltpläne .....	Seite 5
4.1 Anschlusskabel .....	Seite 5

KAPITEL 1

AV 100/125/150/200  
SCHNELLÜBERSICHT

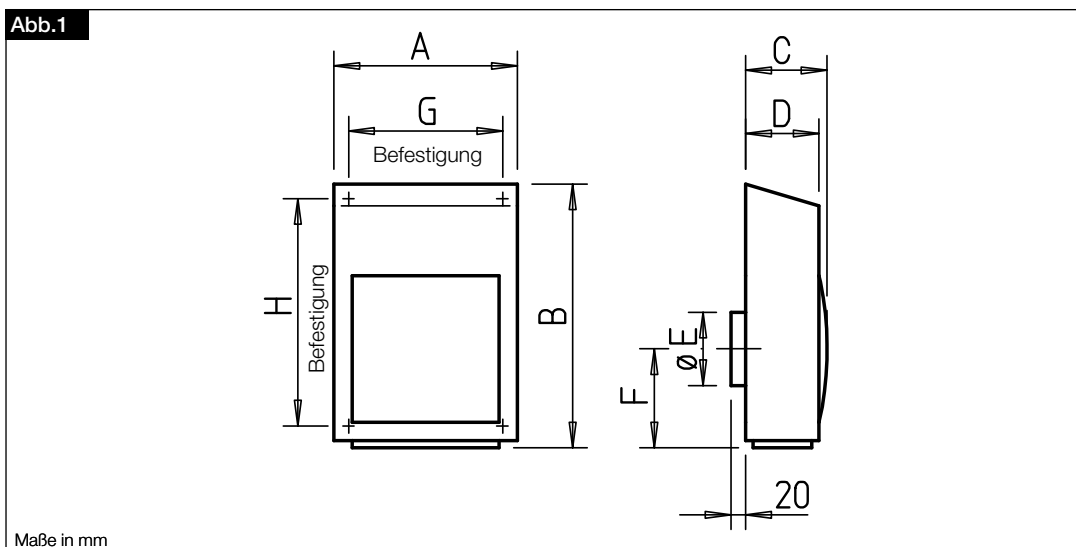
1.0 Außenwand-Ventilatoren AV Typenübersicht



AV – Außenwand-Ventilator  
Baureihe  
AV 100  
AV 125  
AV 150  
AV 200

- Stufenlos (durch ext. elektronische Steller, ESU/ESA, Zubehör)
- Fünf-Stufen-Trafo (TSW, Zubehör)
- Drei-Stufen-Schalter (DSZ, Zubehör)

1.1 Abmessungen AV



Type	A	B	C	D	Ø E	F	G	H
AV100	262	345	127	113	97	143	280	235
AV125	262	345	127	113	122	143	280	235
AV150	360	430	173	155	147	178,5	330	360
AV200	360	430	173	155	197	178,5	330	360

1.2 Zubehör

**Elektronischer Drehzahlsteller**  
Type ESU/ESA s. Verkaufsunterlagen  
Für Unterputz-/Aufputz-Installation.



**Trafo-Drehzahlsteller**  
Type TSW s. Verkaufsunterlagen  
Fünfstufig, für Aufputzinstallation.



**Drei-Stufen-Schalter**  
Type DSZ s. Verkaufsunterlagen  
Für Unterputzinstallation.



## KAPITEL 2

## ALLGEMEINE HINWEISE



## 2.0 Wichtige Informationen

Zur Sicherstellung einer einwandfreien Funktion und zur eigenen Sicherheit sind alle nachstehenden Vorschriften genau durchzulesen und zu beachten. **Der Elektroanschluss muss bis zur Endmontage allpolig vom Netz getrennt werden!** Die Montage- und Betriebsvorschrift nach der Endmontage dem Betreiber (Mieter/Eigentümer) aushändigen.

## 2.1 Warn- und Sicherheitshinweise

**Nebenstehendes Symbol ist ein sicherheitstechnischer Warnhinweis. Alle Sicherheitsvorschriften bzw. Symbole müssen unbedingt beachtet werden, damit jegliche Gefahrensituation vermieden wird.**

## 2.2 Garantieansprüche – Haftungsausschluss

Wenn die vorhergehenden Ausführungen nicht beachtet werden, entfällt unsere Gewährleistung und Behandlung auf Kulanz. Gleiches gilt für Haftungsansprüche an den Hersteller.

Der Gebrauch von Zubehörteilen, die nicht von Helios empfohlen oder angeboten werden, ist nicht statthaft. Eventuell auftretende Schäden unterliegen nicht der Gewährleistung.

## 2.3 Vorschriften – Richtlinien

Bei ordnungsgemäßer Installation und bestimmungsgemäßem Betrieb entspricht das Gerät den zum Zeitpunkt seiner Herstellung gültigen Vorschriften und CE-Richtlinien.

## 2.4 Sendungsannahme

Die Sendung sofort bei Anlieferung auf Beschädigungen und Typenrichtigkeit prüfen. Falls Schäden vorliegen umgehend Schadensmeldung unter Hinzuziehung des Transportunternehmens veranlassen.

Bei nicht fristgerechter Reklamation gehen evtl. Ansprüche verloren.

## 2.5 Einlagerung

Bei Einlagerung über einen längeren Zeitraum sind zur Verhinderung schädlicher Einwirkungen folgende Maßnahmen zu treffen:

Versiegelung der blanken Teile mit Korrosionsschutz, Schutz des Motors durch trockene, luft- und staubdichte Verpackung (Kunststoffbeutel mit Trockenmittel und Feuchtigkeitsindikatoren). Der Lagerort muss erschütterungsfrei, wassergeschützt und frei von übermäßigen Temperaturschwankungen sein.

Bei mehrjähriger Lagerung bzw. Motorstillstand muss vor Inbetriebnahme eine Inspektion der Lager und gegebenenfalls ein Lageraustausch durchgeführt werden. Zusätzlich ist eine elektrische Prüfung nach VDE 0701 bzw. VDE 0530 durchzuführen.

Bei Weiterversand (vor allem über längere Distanzen) ist zu prüfen, ob die Verpackung für Transportart und -weg geeignet ist. Schäden, deren Ursache in unsachgemäßem Transport, Einlagerung oder Inbetriebnahme liegen, sind nachweisbar und unterliegen nicht der Gewährleistung.

## 2.6 Einsatzbereich

Die Abluft Außenwand-Ventilatoren AV sind für normale oder leicht staubhaltige wenig aggressive und feuchter Luft, für die außenseitige Wandmontage zur Lüftung kleinerer und mittelgroßer Räume aller Art vorgesehen. Im robusten, pulverbeschichteten Stahlblech-Gehäuse (Wetterfest), eignet sich das Gerät für die vielseitigen, geräuschsensiblen Einsatz im Wohn-, Wohnküchen-, Gewerbe- und Industriebereich. Der leistungsstarke Energiesparmotor (thermisch geschützt) ermöglichen eine universelle Verwendung.

Innerhalb des Gebäudes nimmt die Geräteinstallation nicht mehr Einbauhöhe in Anspruch als der Rohr-Durchmesser. Wartungsfreie Kugellager, die für 30.000 Betriebsstunden ausgelegt und gefettet sind, garantieren einen, leichten, geräuscharmen Lauf. Damit sich der erwartete Luftwechsel einstellt ist eine planmäßige Zuluftführung Voraussetzung.

**Ein bestimmungsfremder Einsatz ist nicht zulässig!**

## 2.7 Leistungsdaten

Zum Erreichen der vorgesehenen Leistung ist ein ordnungsgemäßer Einbau, korrekt ausgeführte Leitungsführung und ausreichende Zuluftversorgung sicherzustellen.

Abweichende Ausführungen und ungünstige Einbau- und Betriebsbedingungen können zu einer Reduzierung der Förderleistung führen.

## – Elektrische Werte

Das Typenschild gibt über die elektrischen Werte Aufschluss. Diese sind auf Übereinstimmung mit den örtlichen Gegebenheiten zu überprüfen.

## Luftförderung

Die Ventilatorleistungen wurden auf einem Prüfstand entsprechend DIN 24163 Teil 2 ermittelt. Sie gelten für die Normalausführung mit ungehinderter Zu- und Abströmung (ca. 1 m gerade Kanalstrecke, saugseitig). Hiervon abweichende Ausführungen sowie ungünstige Einbau- und Betriebsbedingungen können zu einer Reduzierung der Förderleistung führen.

## – Akustik

Die Geräuschangaben beziehen sich ebenfalls auf die vorstehend beschriebene Anordnung. Ungünstige Betriebsbedingungen u.a.m. können zu einer Erhöhung der angegebenen Werte führen. Geräuschangaben welche mit Entfernungsangaben versehen sind beziehen sich auf Freifeldbedingungen.

HINWEIS HINWEIS 

## 2.8 Allgemeine Hinweise

Zuluftführung: Jeder zu entlüftende Raum muss eine unverschließbare Nachströmöffnung von 150 cm<sup>2</sup> freien Querschnitts haben.

**WARNUNG** 
**2.9 Sicherheit**

- **Wartungs- und Installationsarbeiten dürfen nur von einer autorisierten Elektrofachkraft vorgenommen werden.**
- Die Ventilatoren dürfen nur mit der auf dem Typenschild angegebenen Nennspannung betrieben werden.
- Technische Daten auf Typenschild unbedingt beachten.
- Die auf dem Typenschild angegebene Schutzart gilt nur bei bestimmungsgemäßen Einbau gemäß dieser Montage- und Betriebsvorschrift.
- **Berührungsschutz**
- Bei der Montage sind die gültigen Arbeitsschutz- und Unfallverhütungsvorschriften sowie die sicherheitstechnischen Anforderungen des Gerätesicherheitsgesetzes zu beachten. Kontakt mit rotierenden Teilen muss verhindert werden; ggf. sind Schutzeinrichtungen gemäß DIN EN 294 vorzusehen.
- Ventilator-Position an der Außenwand: Möglichst in nicht leicht erreichbarer Höhe vorsehen bzw. geschützt vor Fremdzugriffen anbringen.

**2.10 Drehzahlregelung**

Alle Geräte dieser Baureihe sind mittels Spannungsreduzierung drehzahlsteuerbar. Geeignete Drehzahlsteller und -Regler werden im Zubehörprogramm angeboten.

Bei Drehzahlsteuerung ist auf die maximal zulässige Fördermitteltemperatur zu achten.

**Der Einsatz von Fremdfabrikaten kann, vor allem bei elektronischen Geräten, zu Funktionsproblemen, Zerstörung des Reglers und/oder des Ventilators führen. Bei Einsatz seitens Helios nicht freigegebener Regel- und Steuergeräte entfallen Garantie und Haftungsansprüche.**

**ACHTUNG** 
**2.11 Kondenswasserbildung**

Bei periodischem Betrieb, bei feuchten und warmen Fördermitteln und durch Temperaturschwankungen (Aussetzbetrieb) kann innerhalb des Ventilators Kondensat entstehen, dessen Abfluss nach unten durch das Schutzgitter erfolgt.

**2.12 Motorschutz**

Alle Typen sind mit einem wiedereinschaltbaren Thermokontakt ausgerüstet, der bei zu hoher Temperatur anspricht. Nach erfolgter Trennung vom Netz und Abkühlung des Motors kann die Wiederinbetriebnahme erfolgen.

**Das häufige Ansprechen der TK deutet auf eine größere Störung hin. Die Anlage darf nicht weiter betrieben werden und muss von einer Elektrofachkraft überprüft werden.**

**ACHTUNG** 
**2.13 Inbetriebnahme**

Folgende Kontrollarbeiten sind auszuführen:

- Bestimmungsgemäßen Einsatz des Ventilators überprüfen.
- Netzspannung und Frequenz mit den Angaben auf dem Leistungsschild vergleichen.
- Ventilator auf solide Befestigung prüfen.
- Alle Teile, insbesondere Schrauben, Muttern, Schutzgitter auf festen Sitz überprüfen.
- Freilauf des Laufrades prüfen.
- Stromaufnahme mit den Angaben auf dem Leistungsschild vergleichen.
- Schutzleiteranschluss überprüfen.
- Abdichtung des Anschlusskabels und festen Klemmsitz der Adern prüfen.
- Inbetriebnahme darf nur erfolgen, wenn der Berührungsschutz sichergestellt ist, d.h. der Ventilator vollständig montiert ist.

**2.14 Geräuschpegel**

Von den im Katalog genannten Geräuschwerten können sich im Einzelfall je nach Einbauart erhebliche Abweichungen ergeben, da der Schalldruckpegel vom Absorptionsvermögen des Raumes, der Einbausituation u. a. Faktoren abhängig ist. Geräuschminderungen können durch den Einsatz von Schalldämpfern und durch Drehzahlreduzierung erreicht werden.

**2.15 Wartung**
**WARNUNG** 

**Vor allen Wartungs- und Installationsarbeiten oder vor Öffnen der Geräteabdeckung, ist das Gerät allpolig vom Netz zu trennen!**

Übermäßige Ablagerung von Schmutz, Staub Fetten u.a.m. auf Laufrad, Motor, Schutzgitter und vor allem zwischen Gehäuse und Laufrad sind unzulässig und durch periodische Reinigung zu unterbinden.

Die Motoren sind mit wartungsfreien, dauergeschmierten Kugellagern bestückt. Unter normalen Betriebsbedingungen sind sie nach ca. 30.000 Betriebsstunden zu ersetzen. Bei Stillstand oder Lagerung von über 2 Jahren sind die Motoren zu ersetzen.

**2.16 Störungen**

Auslösender Thermokontakt deutet hin auf:

- Starke Verschmutzung, Schwergängigkeit des Laufrades und/oder der Kugellager
- Zu hohe Fördermitteltemperatur
- Anormale Geräusche können ihre Ursache in ausgelaufenen Kugellagern haben
- Vibrationen und Schwingungen können ihre Ursache in einem unwuchtigen u. U. mit Schmutz beaufschlagten Laufrad oder in der Einbausituation haben.

## KAPITEL 3

## MONTAGE

**WARNUNG** 
**HINWEIS** 

## 3.0 Montage

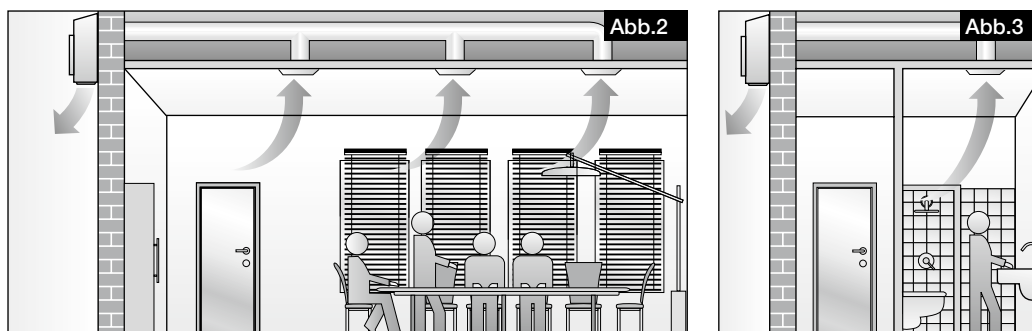
Entnehmen Sie die Liefereinheit erst unmittelbar vor dem Einbau aus der Verpackung, um mögliche Beschädigungen und Verschmutzungen beim Transport sowie auf der Baustelle zu vermeiden.

**Vor allen Wartungs- und Installationsarbeiten und vor Öffnen des Gerätes, ist das Gerät allpolig vom Netz zu trennen!**

## 3.1 Montage: Außenwand

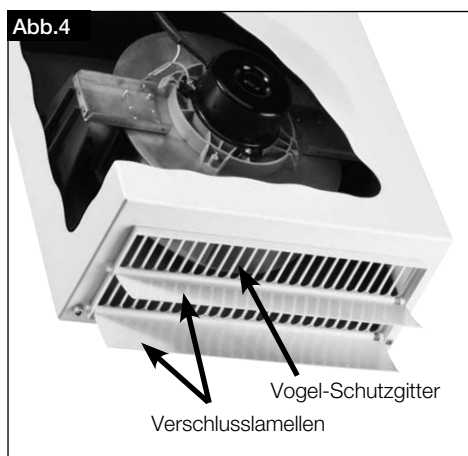
Um unsachgemäße Zugriffe zu vermeiden, muss das Gerät in ausreichender Höhe an der Außenwand montiert werden! (s. Montagebeispiel und Abmessungen Abb. 2 und 3)

## Montagebeispiel: Außenwand



## 3.2 Ausblasseite

Vogelschutzgitter und zwei dicht schließende, selbsttätige Verschlusslamellen mit Federrückstellung immer nach unten montieren (Abb. 4).



## KAPITEL 4

ELEKTRISCHER  
ANSCHLUSSWARNUNG 

## 4.0 Elektrischer Anschluss / Schaltpläne

**Vor allen Wartungs- und Installationsarbeiten oder vor Öffnen des Klemmenkastens ist das Gerät allpolig vom Netz zu trennen! Der elektrische Anschluss darf nur von einer autorisierten Elektrofachkraft entsprechend den nachstehenden Anschlussplänen ausgeführt werden.**

Die einschlägigen Normen, Sicherheitsbestimmungen (z.B. DIN VDE 0100) sowie die TAB der EVUs sind unbedingt zu beachten. Ein allpoliger Netztrennschalter / Revisionsschalter, mit mindestens 3 mm Kontaktöffnung (VDE 0700 T1 7.12.2 / EN 60335-1) ist zwingend vorgeschrieben. Die Bemessungsspannung und Frequenz muss mit den Angaben des Typenschildes übereinstimmen.

Die Außenwand-Ventilatoren AV besitzen bei angeschlossenem Rohrsystem die Schutzart IPX5.

Der elektrische Anschluss erfolgt an den Anschlussklemmen im Gerät (siehe Abb. 5). Das zugeordnete Anschlusschema ist zu beachten (siehe Abb. 6).

## 4.1 Anschlusskabel

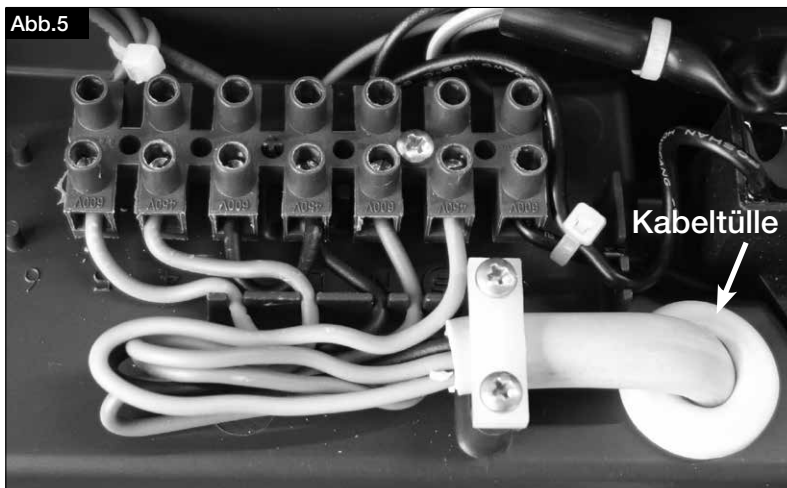
Tülle (siehe Abb. 5) kreisrund entsprechend verwendeter elektrischer Zuleitung bzw. verwendetem Leerrohr aufschneiden. IP Schutz wird nur erreicht, wenn Kabeltülle bei eingeführtem Kabel oder Leerrohr dicht anliegt!

Das Anschlusskabel ist so zu verwahren, dass bei Wasserbeaufschlagung kein Wasser entlang des Kabels eindringen kann. Das Kabel darf nicht über scharfe Kanten geführt werden!

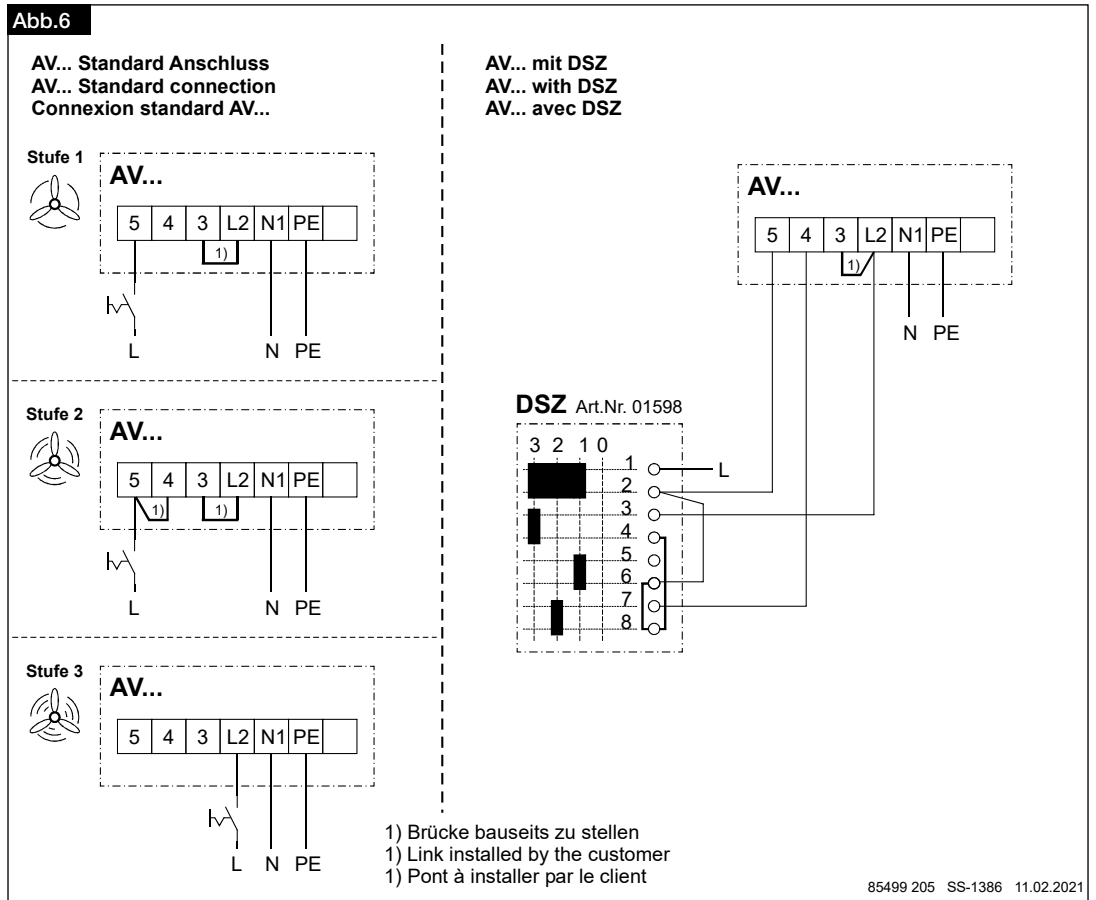
Das Kabel wird in die Tülle eingeführt und mittels beiliegender Zugentlastung fixiert.

Die erforderlichen Litzen, werden an der Klemme angeschlossen und jeweils durch eindrücken in die Schlitze des Steges an ihrer Position festgehalten.

**Der Elektroanschluss muss bis zur Endmontage allpolig vom Netz getrennt werden!**

WARNUNG 

4.2 Schaltplanübersicht







**Notizen:**

A large area of the page is filled with horizontal grey lines, serving as a template for notes.

**Contents**

<b>CHAPTER 1 EXTERNAL WALL FAN AV 100/125/150/200 QUICK OVERVIEW</b> .....	<b>page 1</b>
1.0 External wall fan AV Overview of types .....	page 1
1.1 Dimensions AV .....	page 1
1.2 Accessories .....	page 1
<b>CHAPTER 2 GENERAL INFORMATION</b> .....	<b>page 2</b>
2.0 Important information .....	page 2
2.1 Warning and safety instructions .....	page 2
2.2 Warranty – Exclusion of liability .....	page 2
2.3 Certificates .....	page 2
2.4 Receipt .....	page 2
2.5 Storage .....	page 2
2.6 Application / Operation .....	page 2
2.7 Performance data .....	page 2
2.8 General information .....	page 2
2.9 Safety .....	page 3
2.10 Speed control .....	page 3
2.11 Condensate formation .....	page 3
2.12 Motor protection .....	page 3
2.13 Putting into operation .....	page 3
2.14 Sound level .....	page 3
2.15 Maintenance .....	page 3
2.16 Malfunction .....	page 3
<b>CHAPTER 3 INSTALLATION</b> .....	<b>page 4</b>
3.0 Installation .....	page 4
3.1 Installation: External wall .....	page 4
3.2 Installation example: External wall .....	page 4
3.3 Discharge .....	page 4
<b>CHAPTER 4 ELECTRICAL CONNECTION</b> .....	<b>page 5</b>
4.0 Electrical connection / Wiring diagrams .....	page 5
4.1 Connecting cable .....	page 5

CHAPTER 1

AV 100/125/150/200  
QUICK OVERVIEW

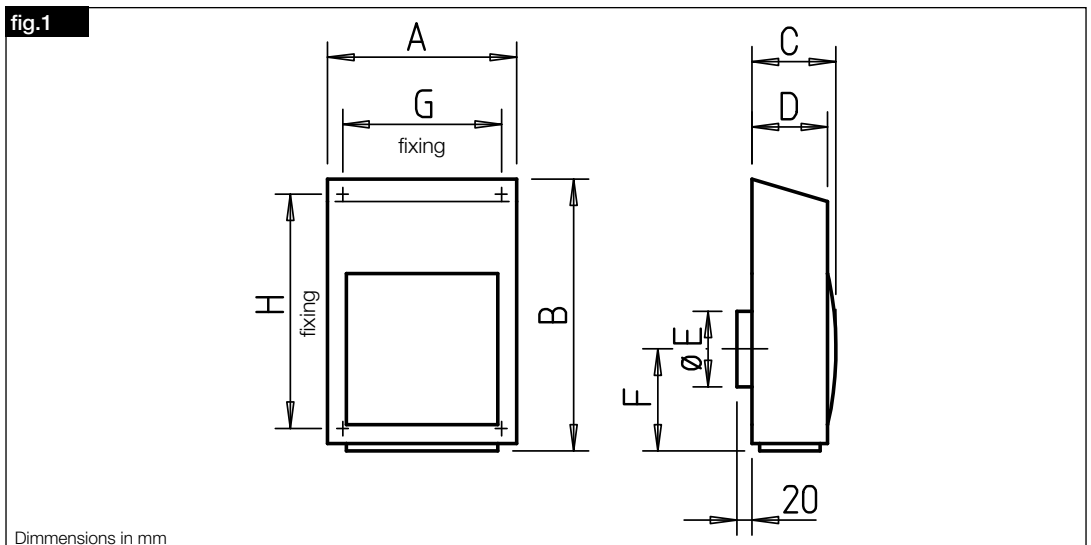
1.0 External wall fan AV Overview of types



AV – External wall fan  
Series  
AV 100  
AV 125  
AV 150  
AV 200

- Stepless (with external speed controller, ESU/ESA, accessory)
- 5 step transformer (TSW, accessory)
- Three-step-switch (DSZ, accessory)

1.1 Dimensions AV



Type	A	B	C	D	∅ E	F	G	H
AV 100	262	345	127	113	97	143	280	235
AV 125	262	345	127	113	122	143	280	235
AV 150	360	430	173	155	147	178,5	330	360
AV 200	360	430	173	155	147	178,5	330	360

1.2 Accessories

Electronic speed controller

Type ESU/ESA see catalogue  
For surface or flush mounted installation



Transformer controller

Type TSW see catalogue  
5 step transformer controller for surface installation



Three-step-switch

Type DSZ see catalogue  
For surface installation



## CHAPTER 2

## GENERAL INFORMATION

## 2.0 Important information

To ensure safety and correct operation please read and observe the following instructions carefully before proceeding.

**The electrical connection must be fully isolated from the supply up to the final assembly!**

After the final assembly the document must be handed out to the operator (tenant/owner).



## 2.1 Warning and safety instructions

Accompanying symbol is a safety-relevant prominent warning label. All safety regulations and/or symbols must be absolutely adhered to, so that any danger situation is avoided.

## 2.2 Warranty – Exclusion of liability

If the preceding instructions are not observed all warranty claims and accommodation treatment are excluded. This also applies to any liability claims extended to the manufacturer.

The use of accessories not offered or recommended by Helios is not permitted. Potential damages are not liable for warranty.

## 2.3 Certificates

If the product is installed correctly and used to its intended purpose, it conforms to all applicable European Standards at its date of manufacture.

## 2.4 Receipt

Please check delivery immediately on receipt for accuracy and damage. If damaged, please notify carrier immediately. In case of delayed notification, any possible claim may be void.

## 2.5 Storage

When storing for a prolonged time the following steps are to be taken to avoid damaging influences: Sealing of bare parts by dry, air- dustproof packing (plastic bags with drying agent and moisture indicators). The storage place must be water proof, vibration-free and free of temperature variations.

When storing for several years or non-rotation of motor an inspection of the bearings with possible relubrication and an electrical inspection to VDE 0701 and VDE 0530 are absolutely necessary before starting operation.

When transshipping (especially over longer distances) check if the packing is adequate for method and manner of transportation. Damages due to improper transportation, storage or putting into operation are not liable for warranty.

## 2.6 Application/Operation

The external wall fans are suitable for moving normal or slightly dusty, almost none-aggressive and humid air, for external wall installation to ventilate smaller and medium-sized rooms of all kind. In the robust, powder coated casing made from galvanised sheet steel (weather proof), the unit is suitable for the versatile, noise sensitive use in the kitchen apartment-, industrial-, commercial- and living sector. The powerful energy saving motor allows a universal application. The equipment installation takes up no more mounting height within the building than the duct diameter. Long-lasting greased ball bearings, which are laid out for 30.000 operating hours, guarantee an easy, noiseless run.

In order to achieve the desired fan performance a systematic air supply is imperative.

**The fan may only be used according to its intended purpose!**

NOTE 

## 2.7 Performance data

The unit must be installed correctly to achieve the optimum performance. This applies to the installation of the unit, the ducting and the replacement air supply. Incorrect installation conditions may lead to a reduction in the system performance.

## - Electrical data

The type plate informs about the electrical data. These have to be checked for agreement with the local conditions.

## - Ventilation

The fan performances were determined on a test stand according to DIN 24163 part of 2. They are valid for the standard execution for free suction and discharge (approx. 1 m straight ducting).

## - Acoustics

The noise data also refers to the above-mentioned configuration. Unfavourable operating conditions etc. can lead to an increase of the given data. Noise data, which are provided with distance data, refer to free field conditions.

NOTE 

## 2.8 General information

Supply air duct: Every room, which must be ventilated, must have an supply air opening (which cannot be closed) of 150 cm<sup>2</sup> free cross section.

WARNING 

## 2.9 Safety

- **A certified electrician may only carry out all servicing and installations.**

- The fans may be operated only with the rated voltage indicated on the type plate.

- Technical data on type plate are to be adhered to without fail.

- The degree of protection given on the type plate is only valid with designed installation in accordance with these installation and operating instructions.

- **Protection against accidental contact**

When installing observe the valid regulations (DIN EN 294) for labour protection and accidental prevention.

Any contact with rotating parts must be avoided.

- Fan position on external wall: Install preferably not in slightly accessible height and/or attach protected from third-party access.

**ATTENTION** **2.10 Speed control**

The performance of all models can be adjusted (reduced) by voltage reduction through a transformer controller. The suitable controller can be found on the equivalent catalogue page(s). When speed controlled the maximum air flow temperature stated for speed controlled fans must not be exceeded.

**The use of other brands, especially other electronic devices, can lead to malfunctioning and even destruction of controller and/or fan. Controllers, which have not been cleared by Helios, are not liable for warranty and guarantee claims.**

**2.11 Condensate formation**

In case of periodical use, moist and warm media and through temperature variations (intermittent service) condensate can built up in the fan and its run-off downward occurs through the safety guard.

**2.12 Motor protection**

All types are equipped with a resetting thermal contact, which triggers at too high temperatures. After separation of the net and cooling down of the motor the restarting operation can be carried out.

**The frequent actuating of the thermal contacts refer to a bigger interference. The unit may not be set into operation anymore before having investigated by a skilled labour.**

**ATTENTION** **2.13 Putting into operation**

The following checks are to be carried out:

- Check for operation according to the intended purpose of the fan.
- Compare power supply voltage with data on the rating plate.
- Check if fan is securely mounted.
- Check all parts especially screws, nuts and safety guards for tight fit.
- Check freewheeling of moving parts.
- Compare current consumption with data on the rating plate.
- Check earth connection.
- Check sealing of connection cable and clamping of the cable wires.
- Start operation only if protection against accidental contact is guaranteed.

**2.14 Sound level**

The sound levels published in the catalogue can differ considerably after installation as sound pressure levels depend on the absorption capacity on the room, the place of installation and other factors.

Sound reduction is possible by using attenuators and by speed controllers.

**WARNING** **2.15 Maintenance**

**All servicing only in disconnected state!**

Excessive deposits of dirt, dust, grease and other materials on impeller, motor and protection grille especially between casing and impeller are to be avoided and have to be prevented by periodical cleaning. The motors have maintenance free, long lasting greased ball bearings. Under normal operating conditions they are to be replaced after 30000 operating hours. After 2 years of storage or standstill the motors are to be replaced.

**2.16 Malfunction**

Triggering of thermal contact can indicate:

- Built up of dirt, hard running impeller and/or ball bearing failure
- Too high air flow temperature
- Abnormal noises can mean worn out ball bearings
- Vibration can originate from unbalanced or dirty impellers or in the installation situation.

CHAPTER 3

INSTALLATION

WARNING ⚠

NOTE 📖

3.0 Installation

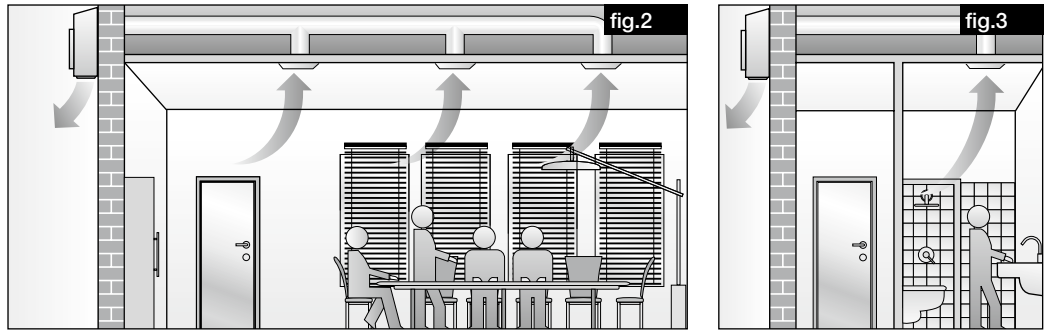
Leave the fan in its box until installation.  
Check that the fan is in good condition and has not been damaged in transit.

Isolate the unit fully from the mains electric supply!

3.1 Installation: External wall

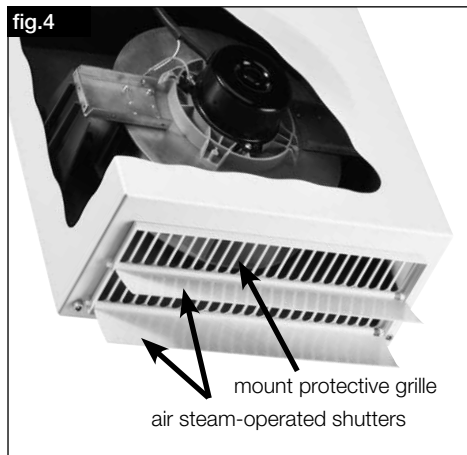
In order to avoid inappropriate accesses, the fan must be installed in sufficient height at the external wall.  
(See installation example and fig. 2 and 3)

Installation example: External wall



3.2 Discharge

Always mount protective grille and two tight closing air steam-operated shutters with spring reset directed downwards towards the floor (Fig.4).



## CHAPTER 4

## ELECTRICAL CONNECTION

WARNING 

## 4.0 Electrical connection / Wiring diagrams

**Isolate the unit fully from the mains electric supply. All work may only be carried out by a qualified person.**

All relevant national and international safety and installation regulations are to be adhered to. An appliance is required for cut off from the supply with a minimum of 3 mm contact opening of each pole. Power supply voltage and frequency must correspond to the data given on the rating plate.

The degree of protection of the external wall fans AV with connected piping system is IPX5. The electrical connection is carried out at the connecting terminals in the unit (see Fig.6). The assigned wiring diagram is to be considered.

## 4.1 Connecting cable

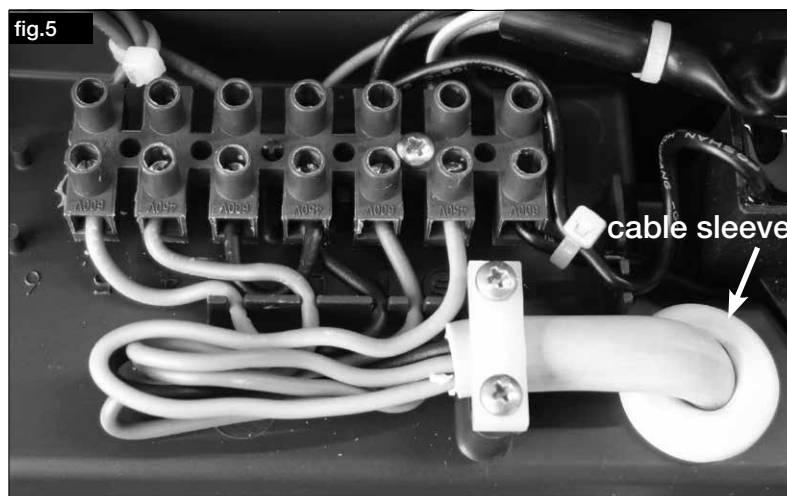
Cut open circular sleeve according to used electrical supply line and/or used ductwork. IP protection is reached only if cable sleeve fits tightly with supply cable or ductwork!

The introduction of the supply cable must be done in such a way that in case of water, entry along the power cable is impossible. The cable may not touch sharp objects.

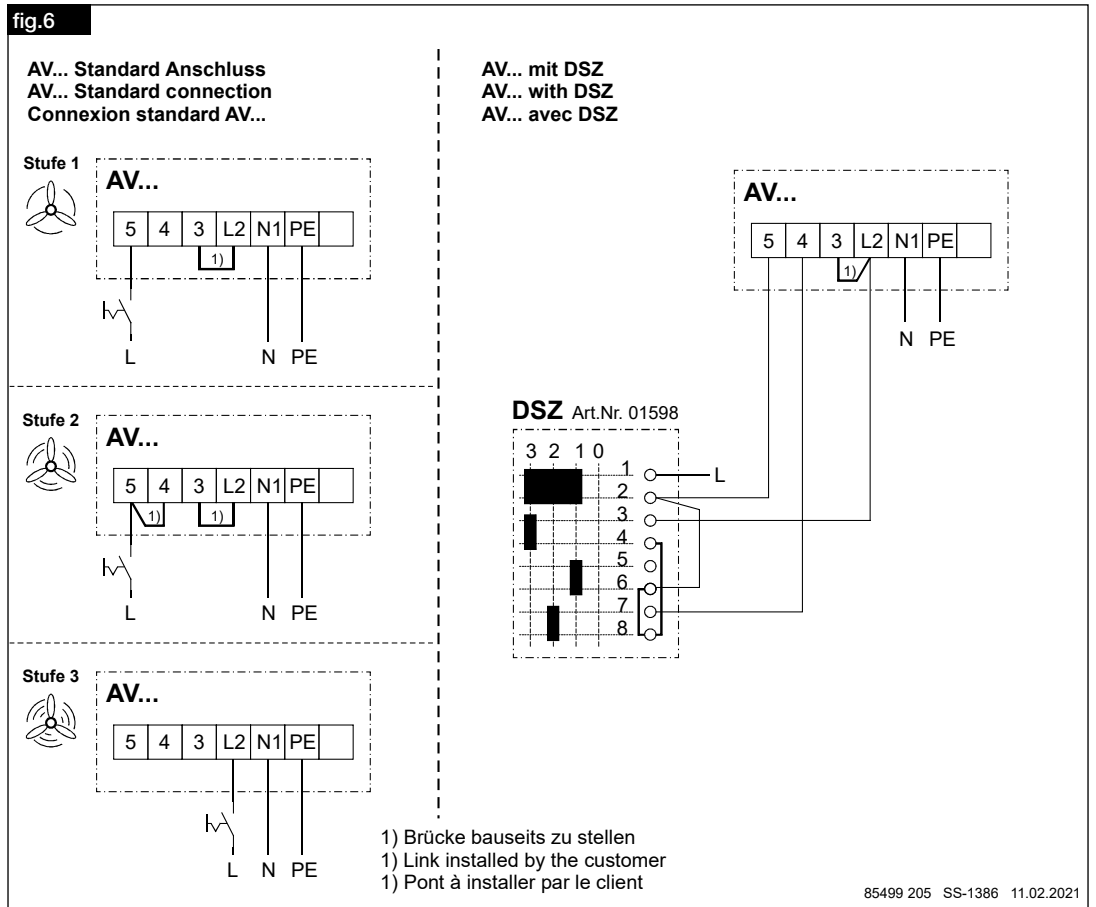
Push cable through cable grommet and fasten by means of enclosed strain relief.

The required strands are connected to the terminals and are held tight by pressing in into the slots of the division bar in their position respectively.

**The electrical connection must be fully isolated from the supply up to the final assembly!**

WARNING 

4.2 Wiring diagram overview







**Sommaire**

<b>CHAPITRE 1 APERÇU DE LA GAMME DES AV.. 100/125/150/200 .....</b>	<b>Page 1</b>
1.0 Présentation des modèles AV .....	Page 1
1.1 Dimensions .....	Page 1
1.2 Accessoires .....	Page 1
<b>CHAPITRE 2 INFORMATIONS GENERALES .....</b>	<b>Page 2</b>
2.0 Informations importantes .....	Page 2
2.1 Précautions et consignes de sécurité .....	Page 2
2.2 Demande de garantie – Réserves du constructeur .....	Page 2
2.3 Réglementation – Normes .....	Page 2
2.4 Réception de l'envoi .....	Page 2
2.5 Stockage .....	Page 2
2.6 Domaine d'utilisation .....	Page 2
2.7 Caractéristiques techniques .....	Page 2
2.8 Généralités .....	Page 2
2.9 Sécurité .....	Page 3
2.10 Variation de vitesse .....	Page 3
2.11 Formation de condensats .....	Page 3
2.12 Protection moteur .....	Page 3
2.13 Mise en service .....	Page 3
2.14 Niveau sonore .....	Page 3
2.15 Entretien .....	Page 3
2.16 Dysfonctionnement .....	Page 3
<b>CHAPITRE 3 MONTAGE .....</b>	<b>Page 4</b>
3.0 Montage .....	Page 4
3.1 Montage sur façade extérieure .....	Page 4
3.2 Exemple de montage mural extérieur .....	Page 4
3.3 Côté refoulement .....	Page 4
<b>CHAPITRE 4 RACCORDEMENT ELECTRIQUE .....</b>	<b>Page 5</b>
4.0 Raccordement électrique, schémas électriques .....	Page 5
4.1 Raccordement des câbles .....	Page 5

**CHAPITRE 1**

APERÇU DE LA GAMME  
AV 100/125/150/200

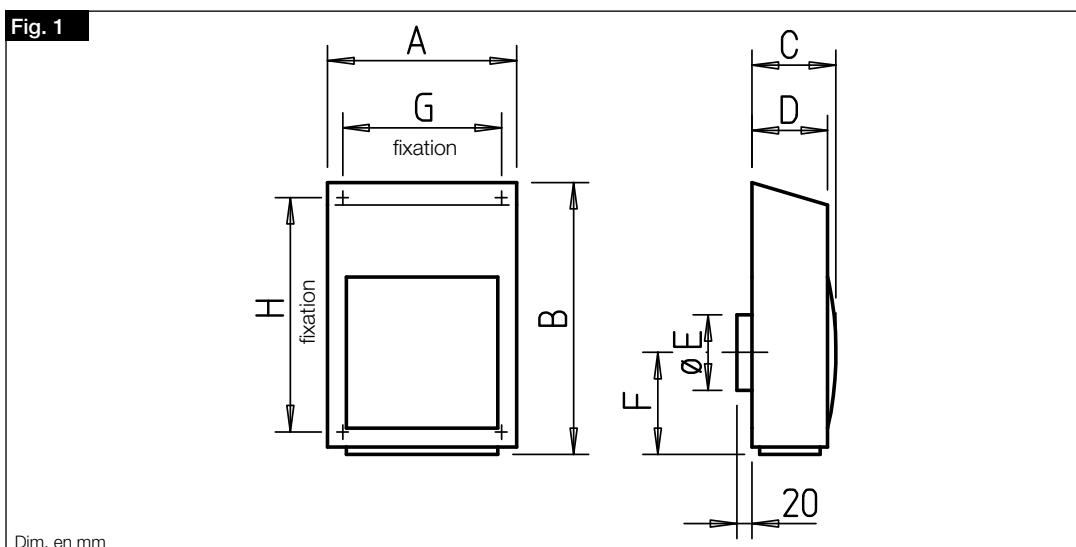
**1.0 Présentation des modèles AV**



AV – Ventilateur mural extérieur  
Gamme  
AV 100  
AV 125  
AV 150  
AV 200

- Progressif (via dispositif de réglage électronique externe, ESU/ESA, accessoire)
- Transfo à 5 vitesses (TSW, accessoire)
- Interrupteur 3 positions (DSZ, accessoire)

**1.1 Dimensions**



Type	A	B	C	D	Ø E	F	G	H
AV 100	262	345	127	113	97	143	280	235
AV 125	262	345	127	113	122	143	280	235
AV 150	360	430	173	155	147	178,5	330	360
AV 200	360	430	173	155	147	178,5	330	360

**1.2 Accessoires**

**Régulateurs électroniques**

Type ESU/ESA Voir doc. commerciale  
Montage apparent ou encastré.



**Régulateur à transformateur**

Type TSW Voir doc. commerciale  
A 5 étages, montage apparent.



**Interrupteur 3 positions**

Type DSZ Voir doc. commerciale  
Montage encastré



## CHAPITRE 2

INFORMATIONS  
GENERALES

## 2.0 Informations importantes

Il est important de bien lire et respecter l'ensemble des prescriptions suivantes pour le bon fonctionnement de l'appareil et la sécurité des utilisateurs. **L'alimentation électrique doit être maintenue hors tension jusqu'à la fin de l'installation !** Conserver la notice de montage et d'utilisation comme référence à proximité de l'appareil. Une fois le montage terminé, ce document doit être remis en mains propres à l'utilisateur final (locataire / propriétaire).



## 2.1 Précautions et consignes de sécurité

**Le symbole ci-contre indique une consigne de sécurité. Toutes les consignes de sécurité, ainsi que les symboles, doivent impérativement être respectés, afin d'éviter tout danger.**

## 2.2 Demandes de garantie – Réserves du constructeur

En cas de non-respect des indications suivantes, toute demande de remplacement ou de réparation à titre gratuit sera déclinée. Il en sera de même pour toute implication de responsabilité du fabricant.

L'utilisation d'accessoires et d'équipements qui ne sont pas directement fournis ou conseillés par Helios n'est pas permise. Nous déclinons toute responsabilité en cas de défaut consécutif à leur utilisation.

## 2.3 Réglementation – Normes

Ces appareils sont conformes aux directives CE en vigueur le jour de leur fabrication sous réserve d'une installation et d'une utilisation appropriées.

## 2.4 Réception de l'envoi

Dès réception, vérifier l'état et la conformité du matériel commandé. En cas d'avaries, des réserves doivent être portées sur le bordereau du transporteur. Elles doivent être précises, significatives, complètes et confirmées par lettre recommandée au transporteur. Attention le non-respect de la procédure peut entraîner le rejet de la réclamation.

## 2.5 Stockage

Pour un stockage de longue durée, se conformer aux instructions suivantes, pour éviter toutes détériorations préjudiciables :

Protéger les parties apparentes contre la corrosion. Protéger le moteur grâce à un emballage sec, étanche à l'air et à la poussière (sac en matière synthétique contenant des sachets deshydrateurs et un indicateur d'humidité). Le matériel est à stocker dans un endroit abrité de l'eau, exempt de variations de températures et de vibrations.

En cas de stockage sur plusieurs années entraînant une immobilisation du moteur, il faut effectuer un contrôle des roulements et éventuellement les changer, avant la mise en service. De plus, procéder à un contrôle électrique, selon les directives VDE 0701 et VDE 0530.

En cas de réexpédition (surtout sur de grandes distances), vérifier que l'emballage est bien approprié aux conditions de transport. Les dommages dus à de mauvaises conditions de transport ou de stockage, à une utilisation anormale sont sujets à vérification et contrôle et entraînent la suppression de notre garantie.

## 2.6 Domaine d'utilisation

Le ventilateur mural extérieur AV est utilisé pour l'extraction d'air ambiant propre ou légèrement poussiéreux, peu agressif et humide, de petits et moyens locaux tous types. Conçu pour un montage mural extérieur, il peut être utilisé pour de multiples applications dans les domaines de l'habitat, du tertiaire et de l'industrie, notamment celles nécessitant une extraction d'air silencieuse. Son caisson robuste en acier galvanisé, peint époxy blanc, est conçu pour résister aux intempéries. Son moteur performant, à faible consommation d'énergie (protégé thermiquement contre les surcharges) permet une utilisation continue. A l'intérieur du bâtiment, la hauteur nécessaire pour l'installation d'extraction se limite au diamètre des conduits. Le moteur est monté sur roulements à billes sans entretien, graissés pour une durée de vie de 30 000 h permettant un fonctionnement silencieux. Pour obtenir le renouvellement d'air souhaité, il faut veiller à une amenée d'air suffisante. Toute autre utilisation n'est pas autorisée !

**Toute autre utilisation n'est pas autorisée !**

CONSEIL 

## 2.7 Caractéristiques techniques

Un montage conforme aux règles de l'art, un réseau aéraulique correctement réalisé et une amenée d'air suffisante permettent d'atteindre les performances prévues. Des réalisations non conformes et/ou des conditions d'installation et de fonctionnement défavorables peuvent conduire à une réduction des performances.

## – Valeurs électriques

Les valeurs électriques sont indiquées sur l'étiquette. Celles-ci sont à vérifier en fonction de l'alimentation disponible.

## – Débit d'air

Les performances des ventilateurs ont été établies sur un banc d'essai conformément à la norme DIN 24163 partie 2. Elles sont valables dans le cadre d'une installation avec un soufflage et une reprise gainés sans accident (env. 1 m de conduit droit, à l'aspiration). Ainsi, des réalisations non conformes et/ou des conditions d'installation et de fonctionnement défavorables peuvent conduire à une réduction des performances.

## – Valeurs acoustiques

Les valeurs acoustiques se rapportent également aux dispositions précitées. Des conditions de fonctionnement défavorables, entre autres, peuvent conduire à une augmentation des valeurs indiquées. Les niveaux de pression sonore à une certaine distance sont donnés pour un fonctionnement en champ libre.

CONSEIL 

## 2.8 Généralités

Amenée d'air: chaque pièce à ventiler doit avoir une ouverture d'aération libre et non obturable d'une section de 150 cm<sup>2</sup>.

**IMPORTANT** 
**2.9 Sécurité**

- **Les travaux d'entretien et d'installation ne peuvent être réalisés que par un électricien qualifié.**
- Respecter la tension d'alimentation nominale indiquée sur l'étiquette.
- Respecter obligatoirement les caractéristiques techniques indiquées sur l'étiquette.
- L'indice de protection indiqué sur l'étiquette n'est valable uniquement en cas d'installation conforme à cette notice de montage et d'utilisation et avec l'appareil fermé.
- **Précautions d'emploi**
- Lors de l'installation, il faut respecter les instructions en vigueur relatives au Code du Travail et à la prévention des accidents, notamment les exigences relatives à la sécurité technique des appareils. Toute possibilité de contact avec des pièces en mouvement doit être évitée. Prévoir, le cas échéant, toutes les protections nécessaires conformément à la norme DIN EN 294.
- Position du ventilateur sur la façade extérieure: afin d'éviter tout contact inapproprié, l'appareil doit être monté suffisamment haut sur le mur.

**2.10 Variation de vitesse**

Tous les appareils de cette gamme peuvent être commandés par un régulateur par réduction de tension. Des régulateurs de vitesse adaptés sont proposés en accessoire dans le programme de livraison Helios. En cas de fonctionnement en vitesse variable, il faut vérifier la température maximale du fluide admise.

**L'utilisation d'autres variateurs (non préconisés par Helios), peut, notamment dans le cas de variateurs électroniques, provoquer des problèmes de fonctionnement, un endommagement du régulateur et/ou du ventilateur. En cas d'utilisation d'appareils de régulation et de commande non homologués par Helios, toute demande de garantie et de responsabilité sera déclinée.**

**ATTENTION** 
**2.11 Formation de condensats**

En cas d'utilisation intermittente, avec des fluides humides et chauds et lors des variations de température (arrêts prolongés), de la condensation peut se former à l'intérieur du ventilateur: son évacuation est assurée par le bas via la grille de protection.

**2.12 Protection moteur**

Tous les types sont équipés d'un thermocontact qui se réenclenche lors de températures élevées. Après une mise hors tension et un refroidissement du moteur, la remise en service s'effectue.

**Un déclenchement fréquent des TK indique un dysfonctionnement plus important. L'installation doit être arrêtée immédiatement et être vérifiée par un électricien.**

**ATTENTION** 
**2.13 Mise en service**

Les vérifications suivantes sont à réaliser:

- Vérifier que l'utilisation du ventilateur est conforme à la prescription.
- Comparer la tension et la fréquence avec les données de l'étiquette.
- Vérifier la solidité des fixations du ventilateur.
- Contrôler le serrage de toutes les pièces, en particulier les vis, les écrous, les grilles de protection.
- Vérifier la libre rotation de la turbine.
- Comparer la consommation électrique avec les données indiquées sur l'étiquette.
- Vérifier la mise à la terre.
- Vérifier l'étanchéité du câble d'alimentation et la bonne connexion des fils.
- La mise en service ne doit intervenir qu'après la mise en place de toutes les protections, c'est-à-dire une fois que l'installation du ventilateur est complètement terminée.

**2.14 Niveau sonore**

Dans certains cas particuliers et en fonction du type de montage, des écarts importants par rapport aux données acoustiques données dans la documentation commerciale peuvent être constatés, étant donné que le niveau de pression sonore dépend entre autres de l'absorption de la pièce, de la position du ventilateur etc. Une réduction du niveau sonore peut être obtenue par la mise en place de silencieux et par une réduction de la vitesse de rotation (régulation).

**2.15 Entretien**

**Mettre impérativement l'appareil hors tension avant tous travaux d'entretien, de réglages ou lors de l'ouverture du caisson !**

Eviter tout dépôt excessif de saletés, de poussières, de graisse – entre autres – sur la turbine, le moteur et surtout entre le caisson et la turbine, par un nettoyage périodique. Les moteurs sont équipés de roulements à bille sans entretien et graissés à vie. Ils sont à remplacer au bout d'environ 30 000 heures de fonctionnement (en cas de conditions d'utilisation normales). En cas d'arrêt ou de stockage d'une durée supérieure à 2 ans, les moteurs doivent être remplacés.

**IMPORTANT** 
**2.16 Dysfonctionnements**

Le **déclenchement des thermocontacts** peut être causé par :

- un encrassement important, une difficulté de fonctionnement de la turbine et/ou des roulements à billes,
- une température d'air extrait trop élevée.
- **Des bruits anormaux** peuvent être le résultat de roulements à billes usagés.
- **Les vibrations et les oscillations** peuvent s'expliquer par une turbine déséquilibrée, le cas échéant recouverte de saleté ou par une mauvaise configuration de l'installation.

**CHAPITRE 3**

**MONTAGE**

**AVERTISSEMENT** ⚠

**CONSEIL** 📖

**3.0 Montage**

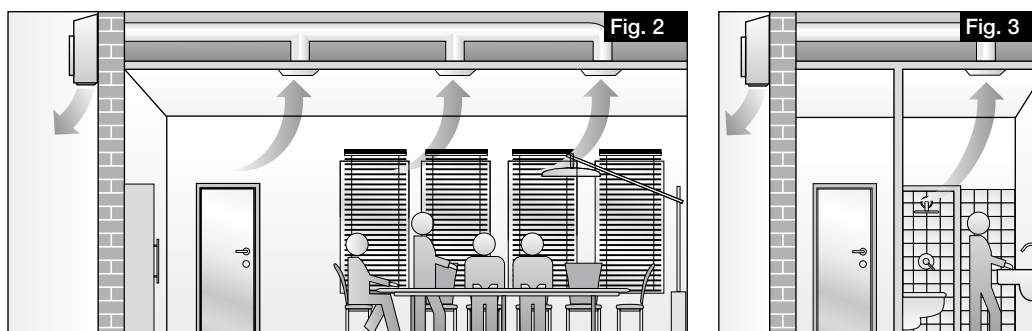
Ne déballer le matériel qu'au moment de l'installation afin d'éviter tous dommages ou salissures lors du transport ou sur le chantier.

**Mettre impérativement l'appareil hors tension avant tous travaux d'entretien, de réglages ou lors de l'ouverture de l'appareil !**

**3.1 Montage sur façade extérieure**

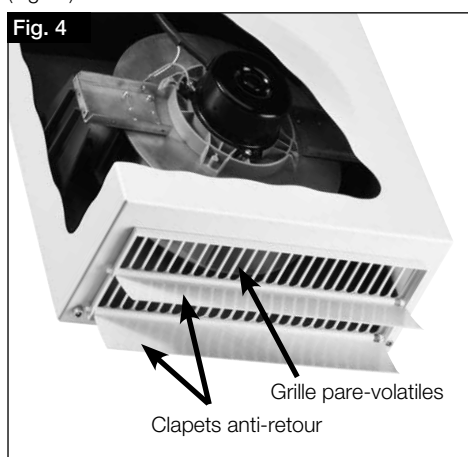
Afin d'éviter tout contact inapproprié, l'appareil doit être monté suffisamment haut sur la façade extérieure. (Voir exemple de montage et Fig. 2 et 3)

Exemple de montage mural extérieur



**3.2 Côté refoulement**

La grille pare-volatiles et les 2 clapets anti-retour automatiques avec ressort de rappel doivent être montés vers le bas. (Fig. 4).



## CHAPITRE 4 RACCORDEMENT ELECTRIQUE

### AVERTISSEMENT

#### 4.0 Raccordement électrique / Schéma électrique

**Mettre impérativement l'appareil hors tension avant tous travaux d'entretien, de réglages ou l'ouverture de l'appareil! Le branchement électrique doit être réalisé, conformément aux schémas de raccordement ci-dessous, uniquement par un électricien qualifié.**

Les normes et consignes de sécurité (par exemple DIN VDE 0100), ainsi que la norme C15 100 doivent impérativement être respectées. Un interrupteur de proximité avec un contact d'ouverture d'au minimum 3 mm est impérativement prescrit (VDE 0700 T1 7.12.2 / EN 60335-1). La tension mesurée ainsi que la fréquence doivent correspondre aux indications de l'étiquette.

Les appareils type AV raccordés sur un conduit à l'aspiration sont classés IPX5.

Le branchement électrique se fait sur les bornes de raccordement dans l'appareil (voir Fig. 5).

Le schéma de branchement ci-dessous est à respecter (voir Fig. 6).

#### 4.1 Câble d'alimentation

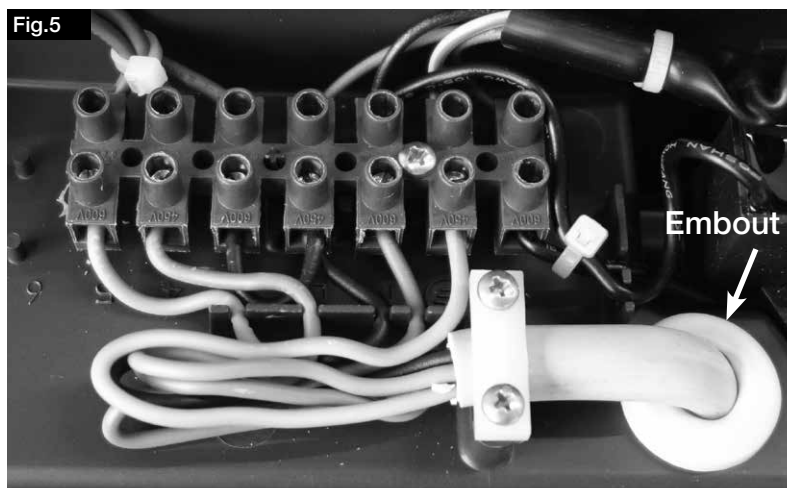
Découper l'embout (voir fig. 5) selon la section du câble ou de la gaine. La protection IP n'est atteinte que si l'embout comprime le câble ou la gaine!

Le cheminement du câble d'alimentation ne doit pas permettre l'introduction d'eau dans l'appareil. Le câble ne doit pas être en contact avec des angles coupants!

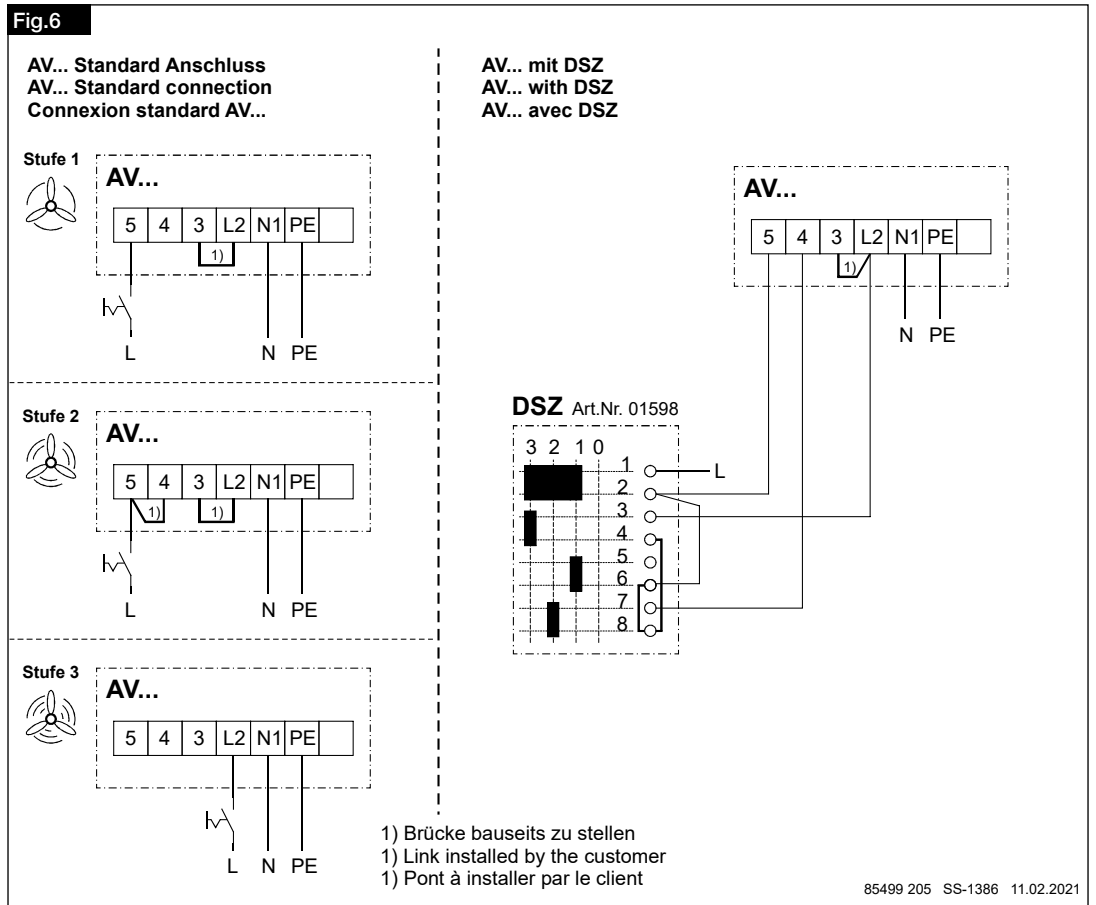
Faire passer le câble d'alimentation dans l'embout et serrer le collier de fixation. Les différents fils sont à brancher sur le bornier selon le repérage et maintenus en place par enfoncement dans le peigne.

**L'alimentation électrique doit être maintenue hors tension jusqu'à la fin de l'installation !**

### AVERTISSEMENT



4.2 Schéma des connexions









FR

Note:





5.571.084.805

Als Referenz am Gerät griffbereit aufbewahren!  
Please keep this manual for reference with the unit!  
Conservez cette notice à proximité de l'appareil!

Druckschrift-Nr.  
Print-No.:  
N° Réf. 86 417-002/20-0040/V02/0520/0221

[www.heliosventilatoren.de](http://www.heliosventilatoren.de)

#### Service und Information

**D** HELIOS Ventilatoren GmbH & Co · Lupfenstraße 8 · 78056 VS-Schwenningen  
**CH** HELIOS Ventilatoren AG · Tannstrasse 4 · 8112 Otelfingen  
**A** HELIOS Ventilatoren · Postfach 854 · Siemensstraße 15 · 6023 Innsbruck

**F** HELIOS Ventilateurs · Le Carré des Aviateurs · 157 av. Charles Floquet · 93155 Le Blanc Mesnil Cedex  
**GB** HELIOS Ventilation Systems Ltd. · 5 Crown Gate · Wyncolls Road · Severalls Industrial Park · Colchester · Essex · CO4 9HZ