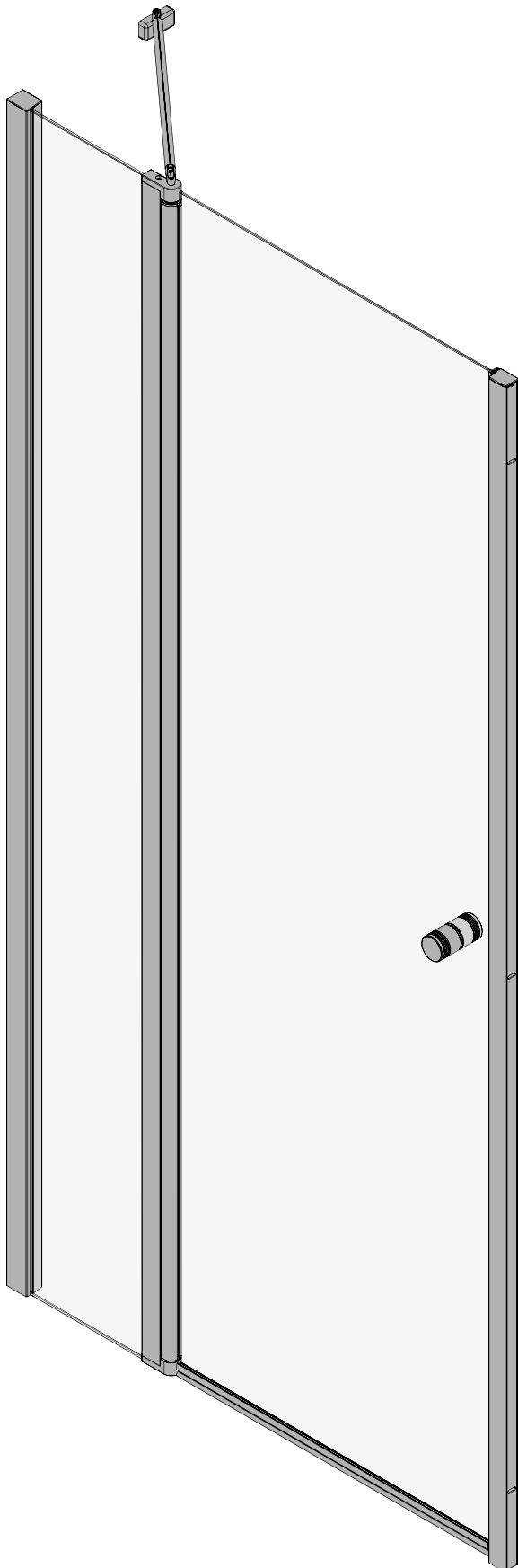
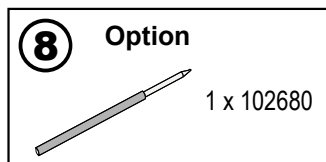
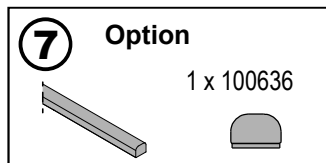
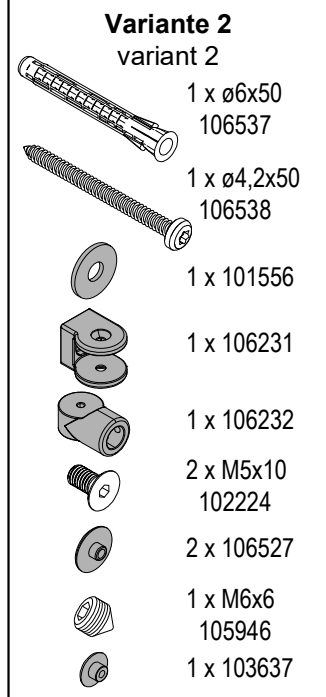
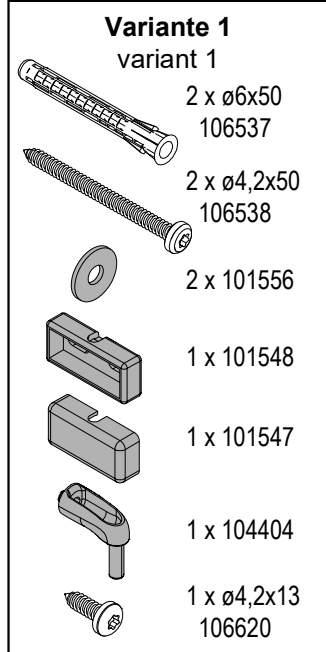
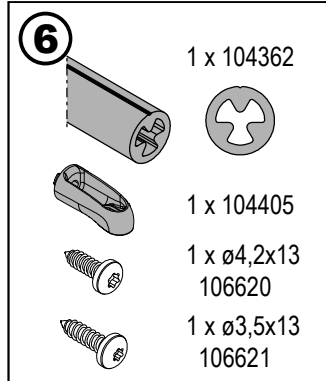
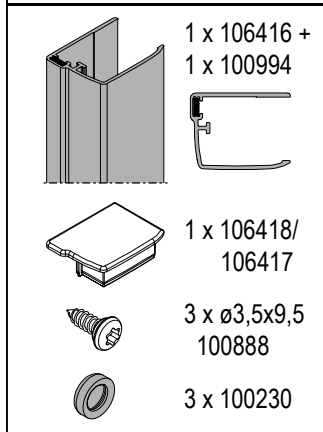
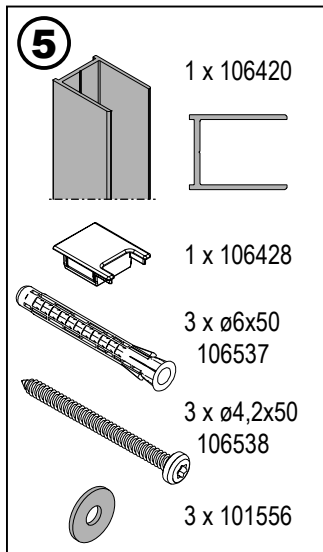
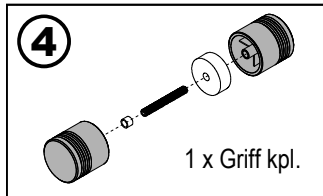
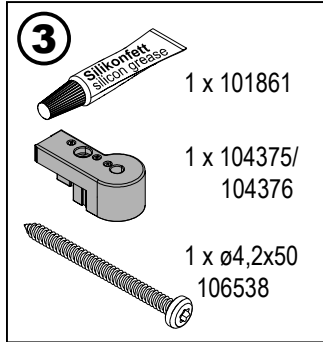
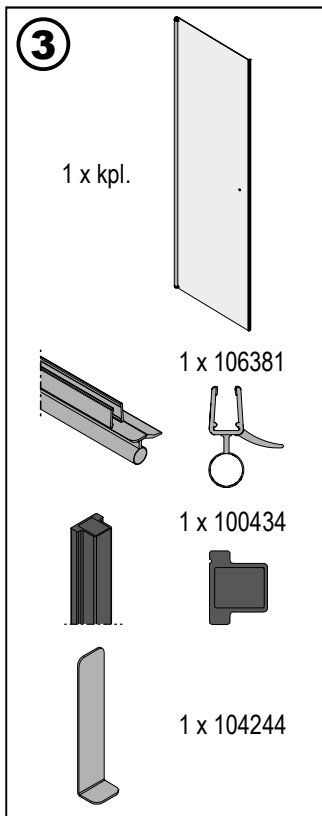
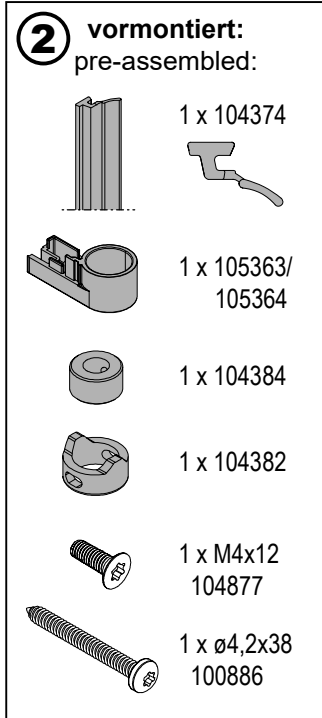
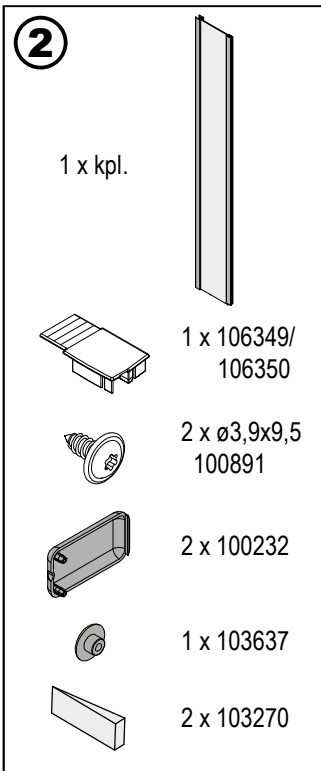
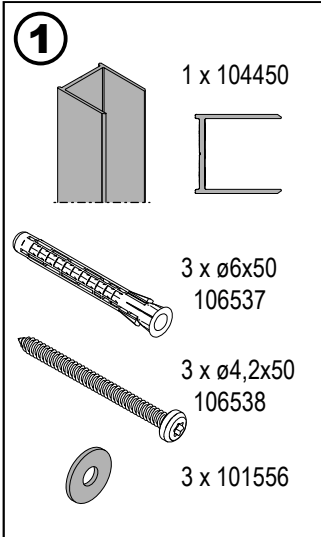


# Pendeltür an Fixteil

swing door  
on fixed part

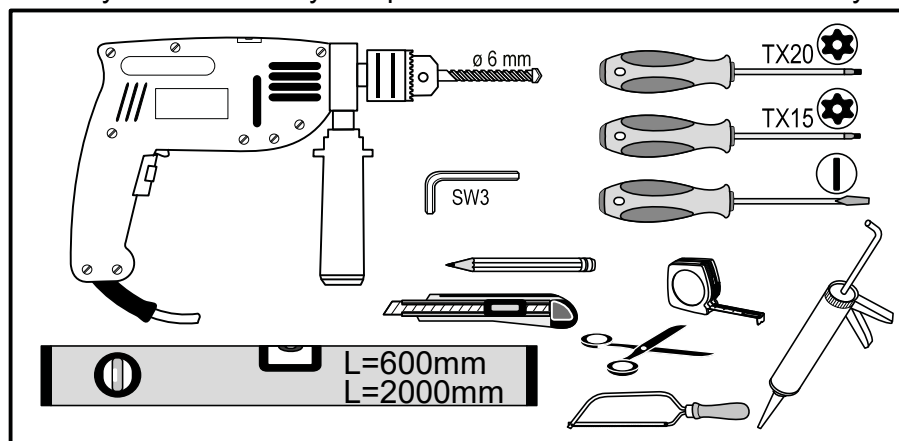


**Montageanleitung D051.4**  
Assembly Instruction D051.4



**Achtung:**

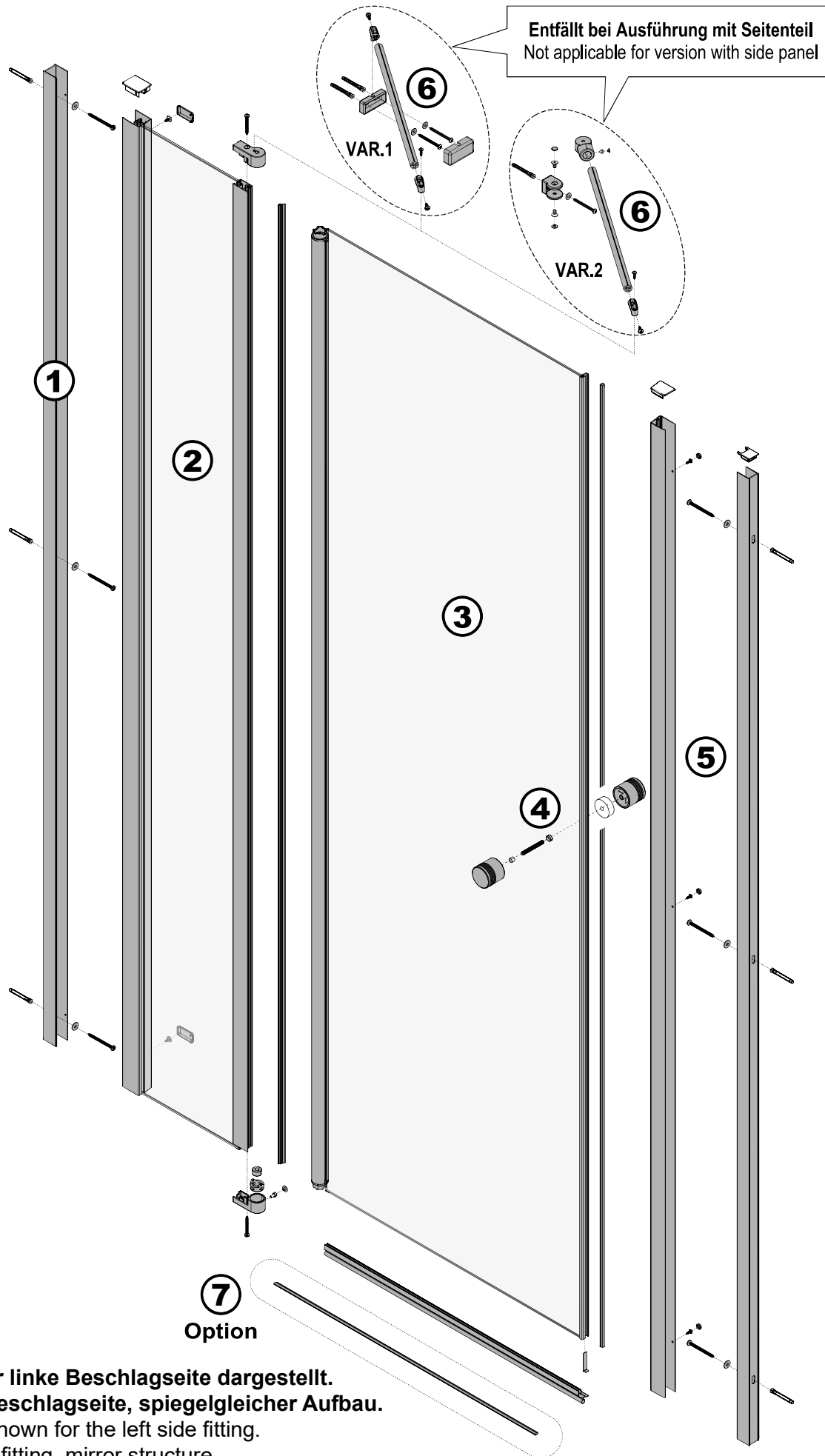
**Montagepaket kann mehr Teile enthalten, als zum Aufbau benötigt werden.**  
Possibly more assembly components are included than necessary.





Bei allen Arbeitsschritten mit dem Silikon-Symbol: Für den entsprechenden Untergrund geeignetes Silikon verwenden. Oberfläche vor dem Silikonieren gründlich reinigen (fettfrei).

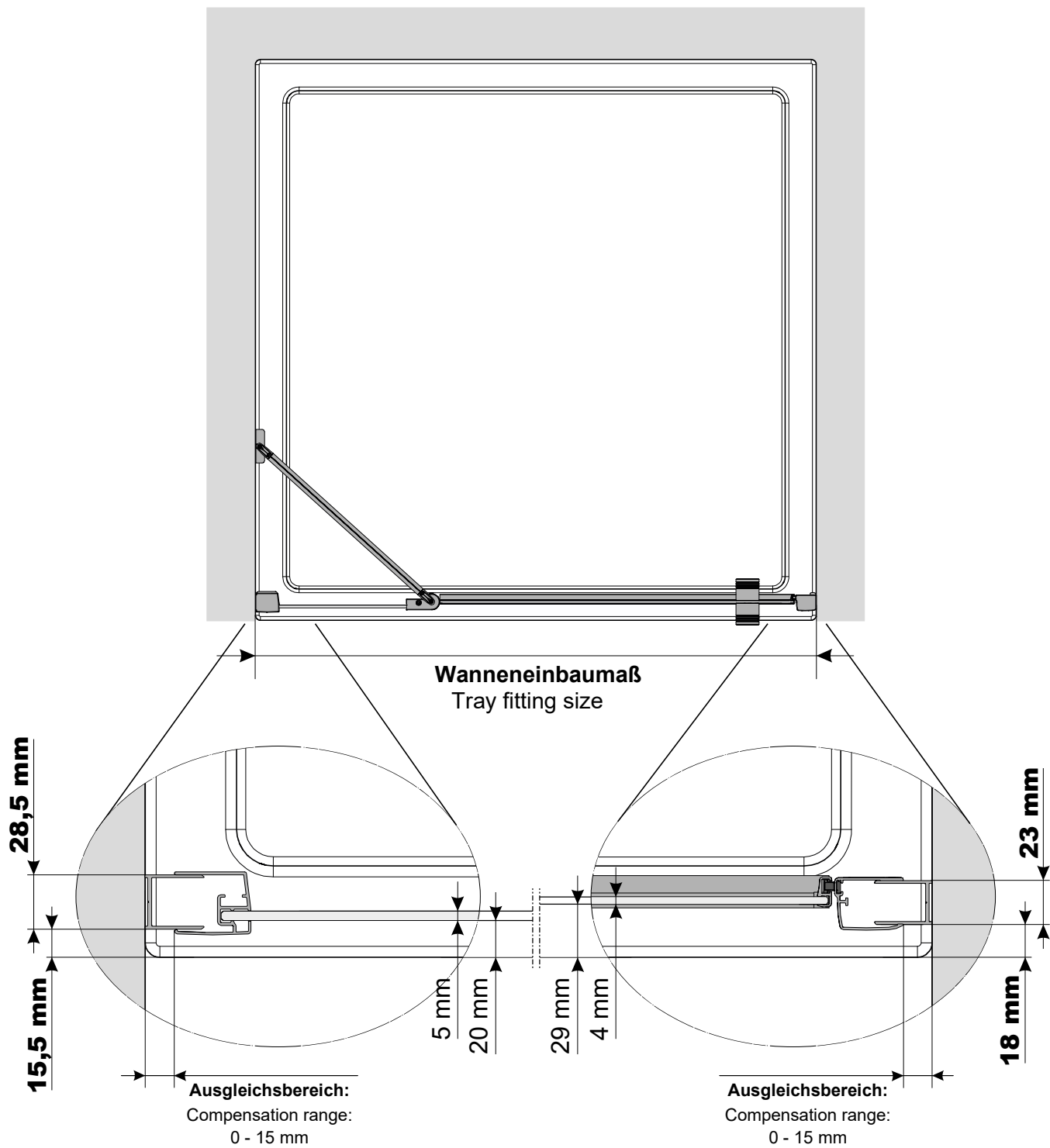
For all work steps with the silicone symbol: Use suitable silicone for the respective base material. Thoroughly clean the surface prior to using silicone (free of grease).



Anleitung für linke Beschlagseite dargestellt.  
Für rechte Beschlagseite, spiegelgleicher Aufbau.  
Instructions shown for the left side fitting.  
For right side fitting, mirror structure.

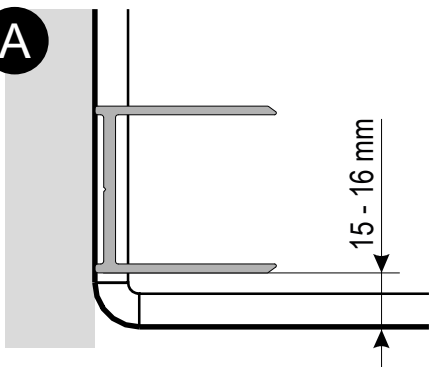
# Einbauinformation in Nische

## Installation information for alcove installation

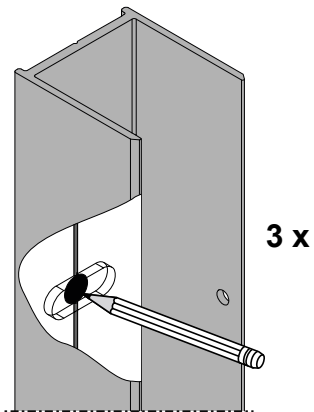


# 1

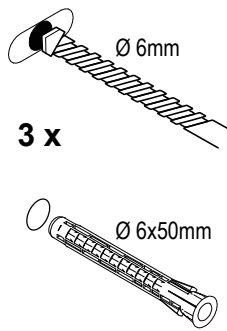
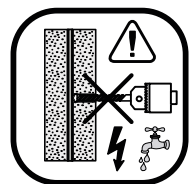
## A



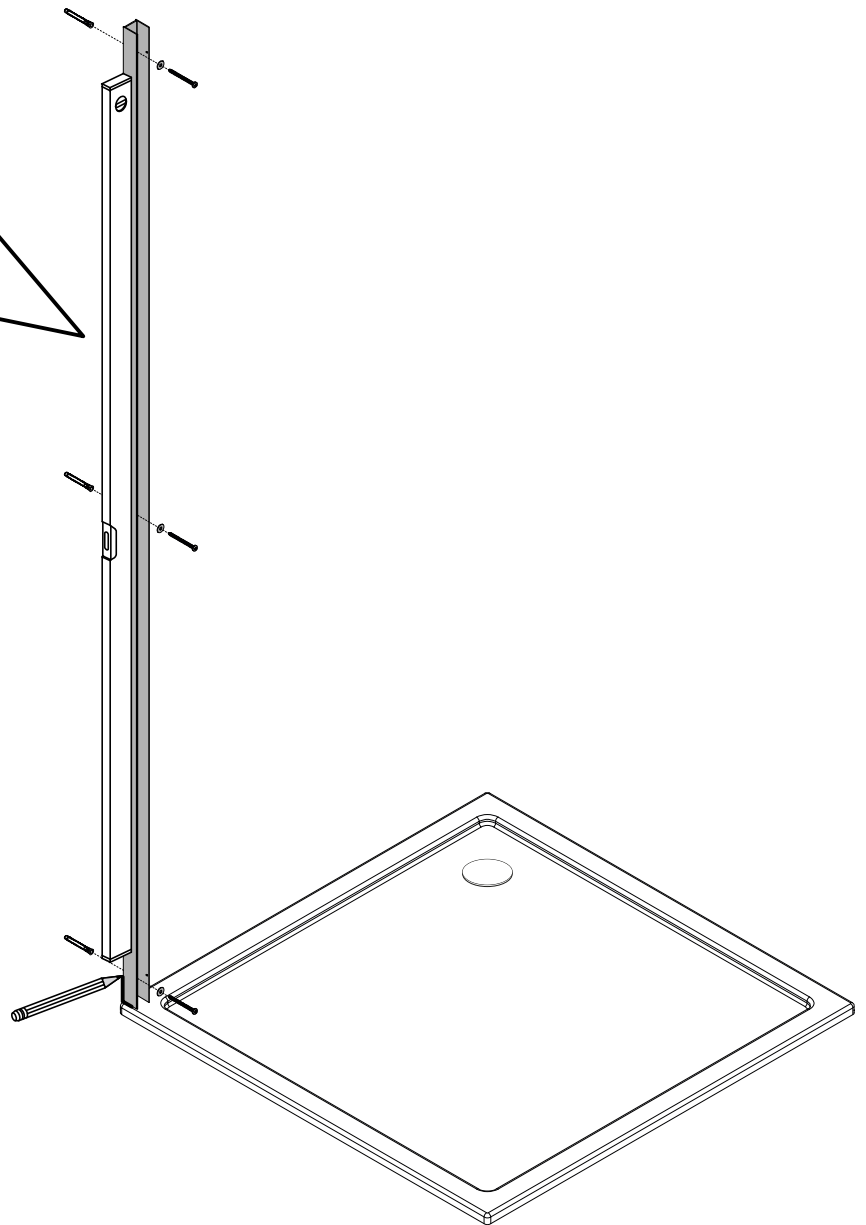
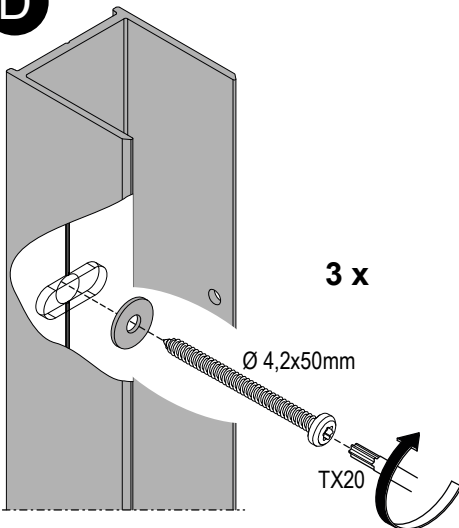
## B



## C

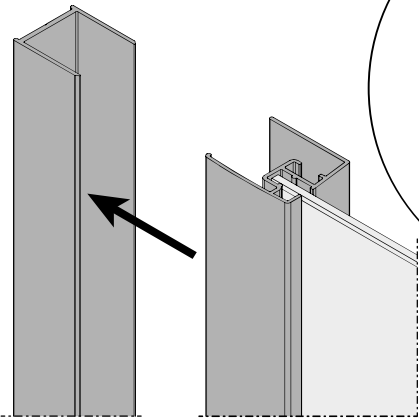


## D

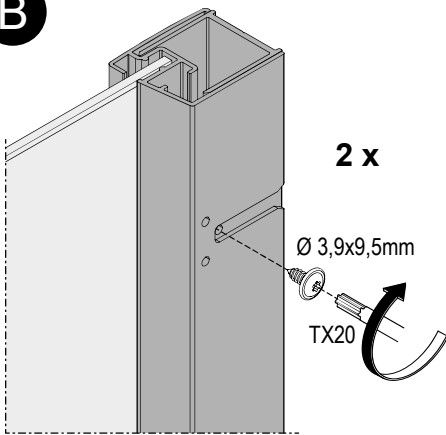


2


A

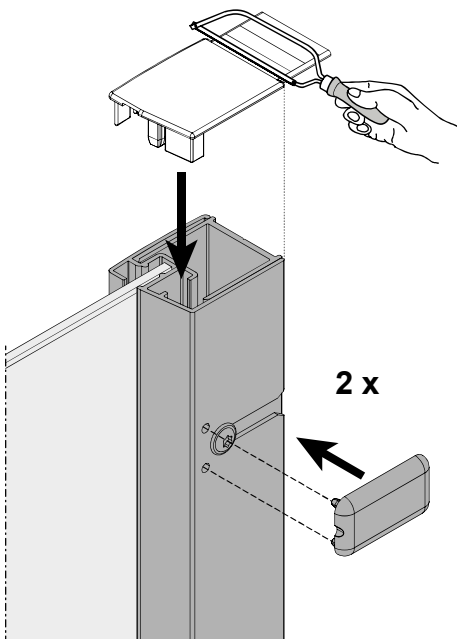


B

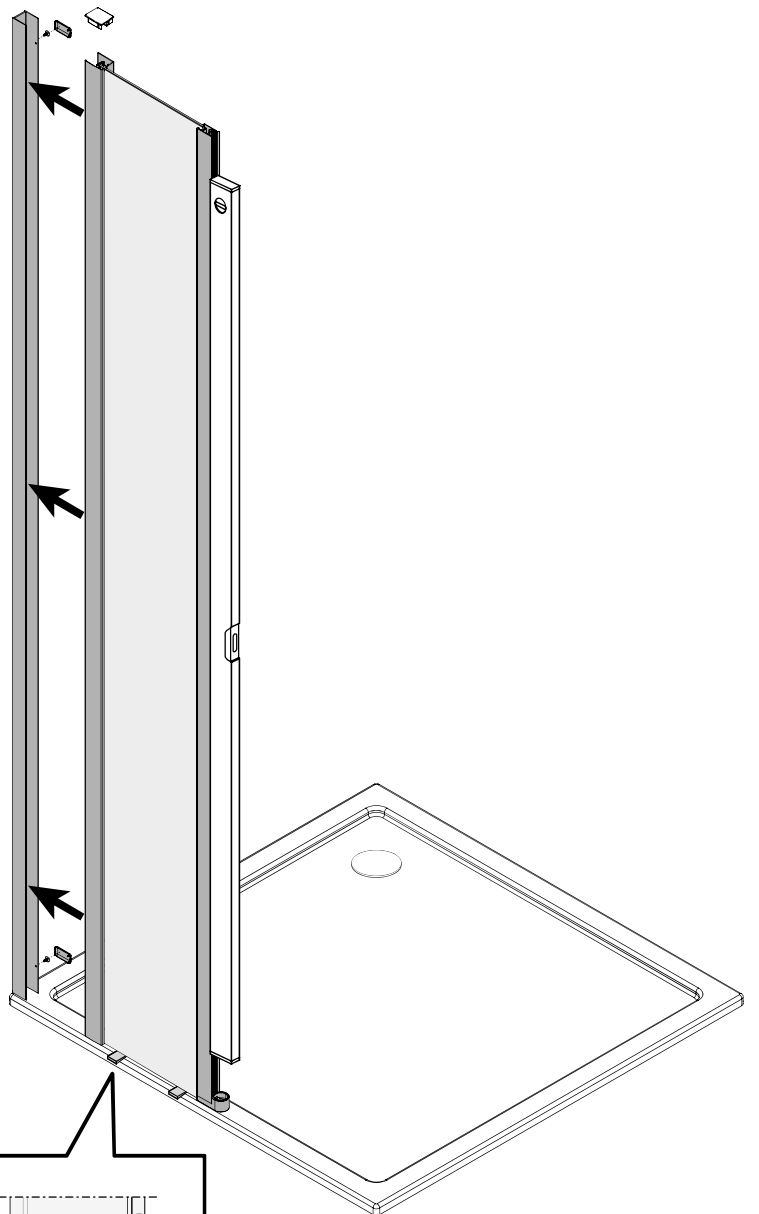
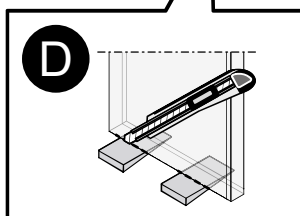


C

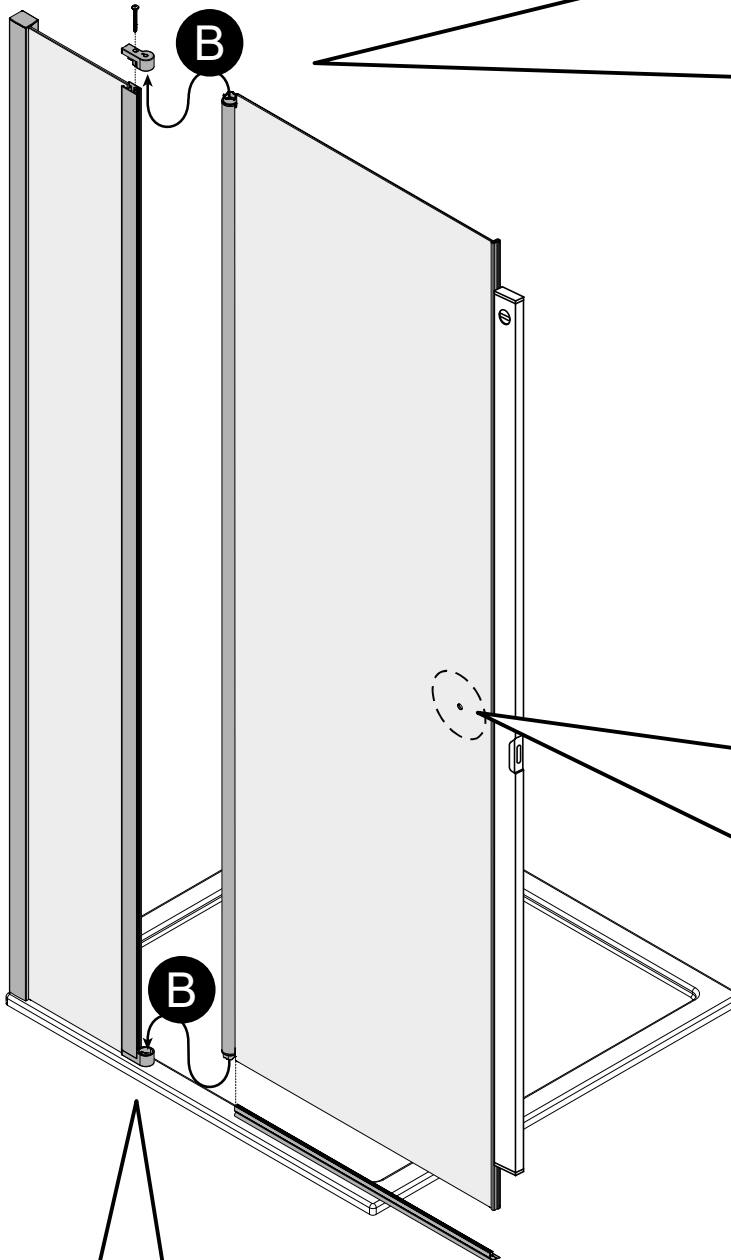
 **Bei Bedarf kürzen!**  
Shorten if necessary!



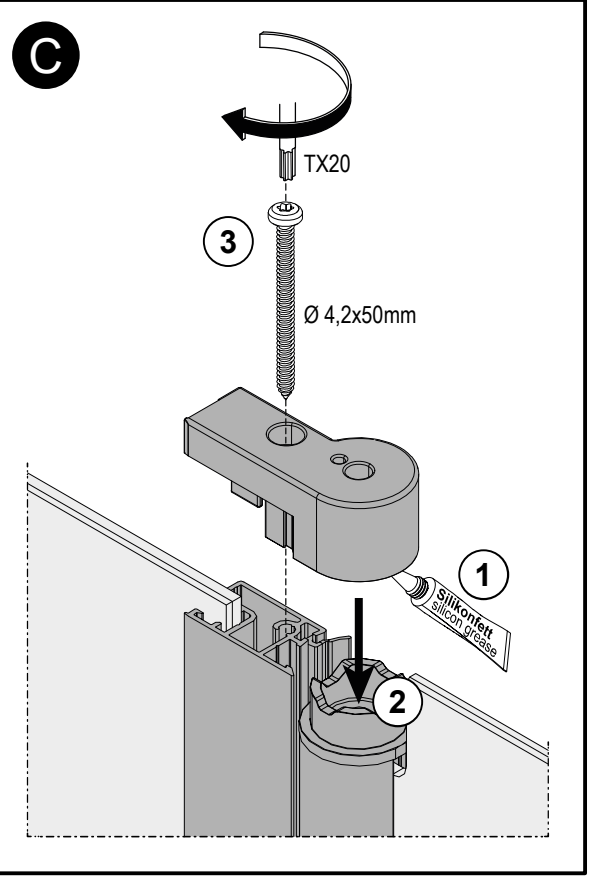
D



**3**

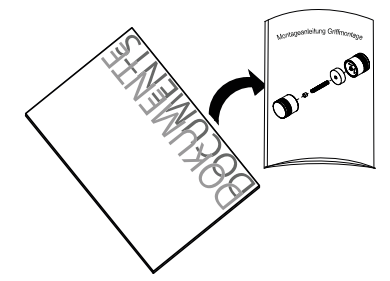


**C**

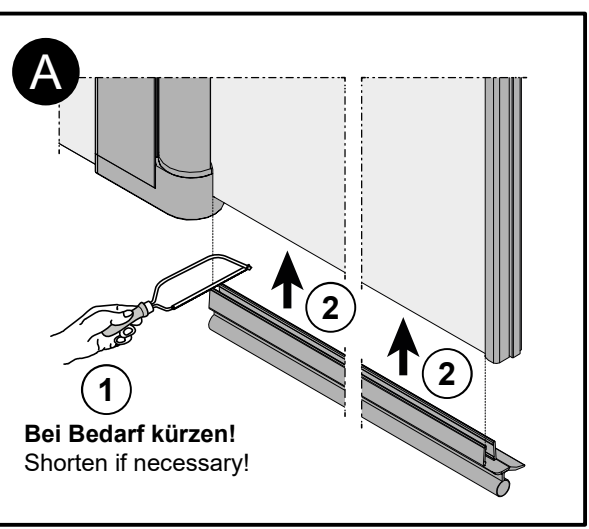


**4**

**It. Griffmontageanleitung**  
see instructions handle mounting



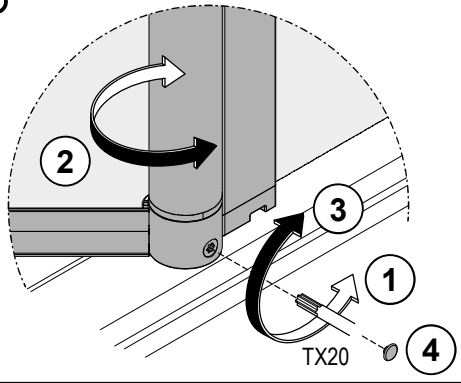
**A**



**Bei Bedarf kürzen!**  
Shorten if necessary!

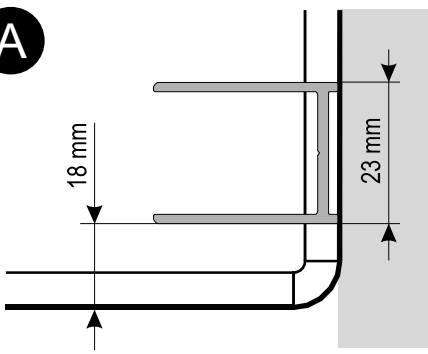


**Türblattverstellung, falls erforderlich!**  
Door adjustment, if necessary!

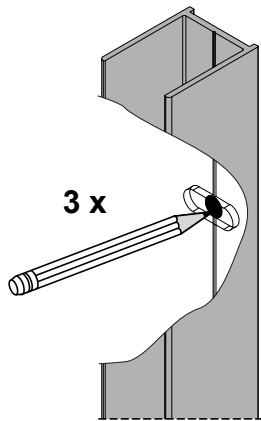


# 5

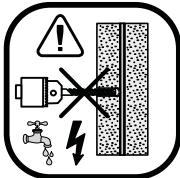
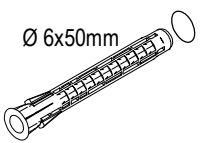
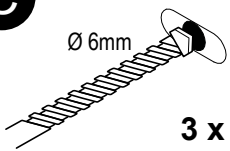
A



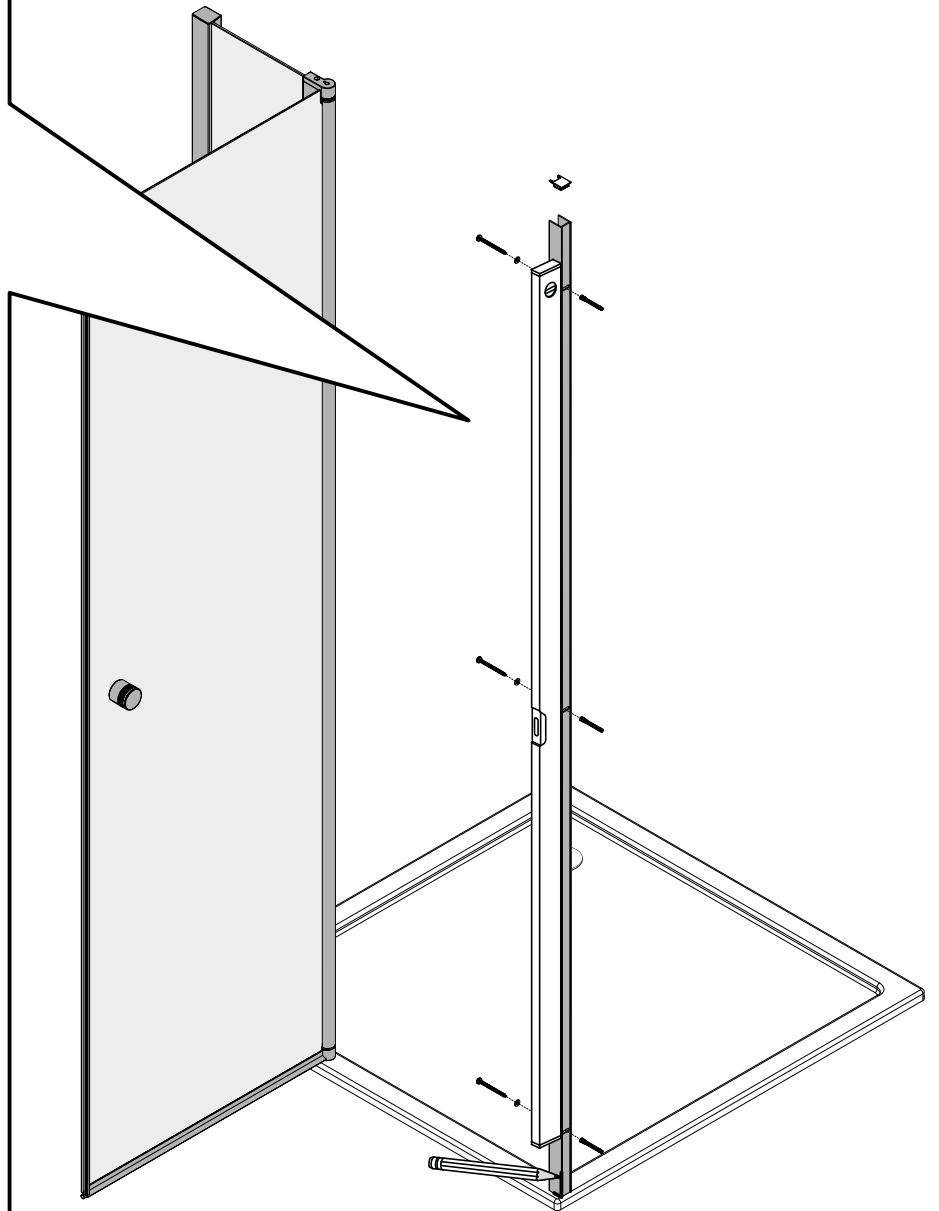
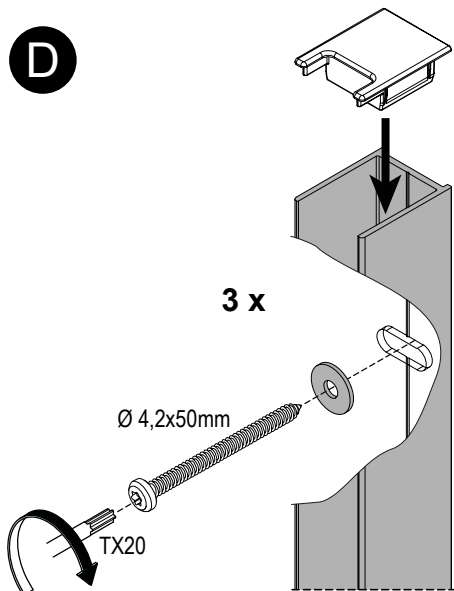
B



C



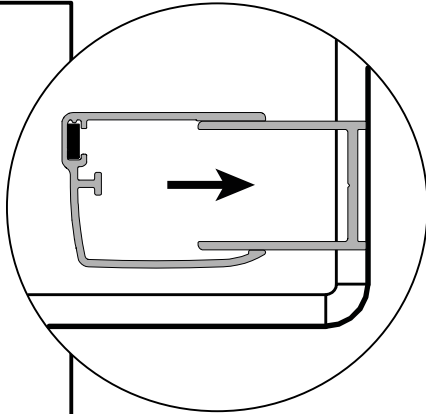
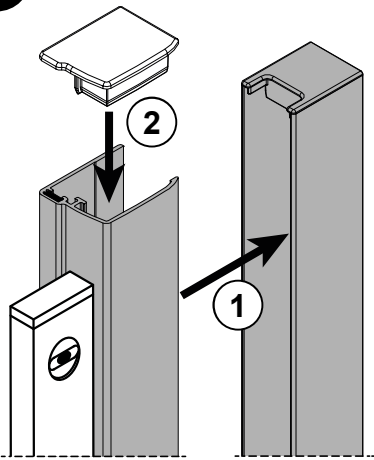
D



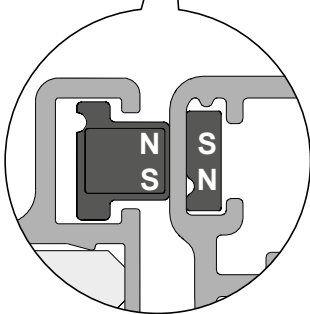
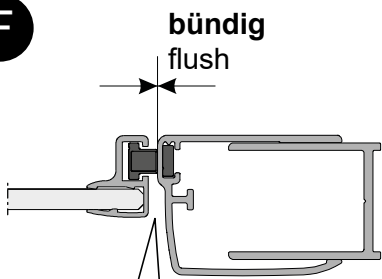


# 5

**E**



**F**

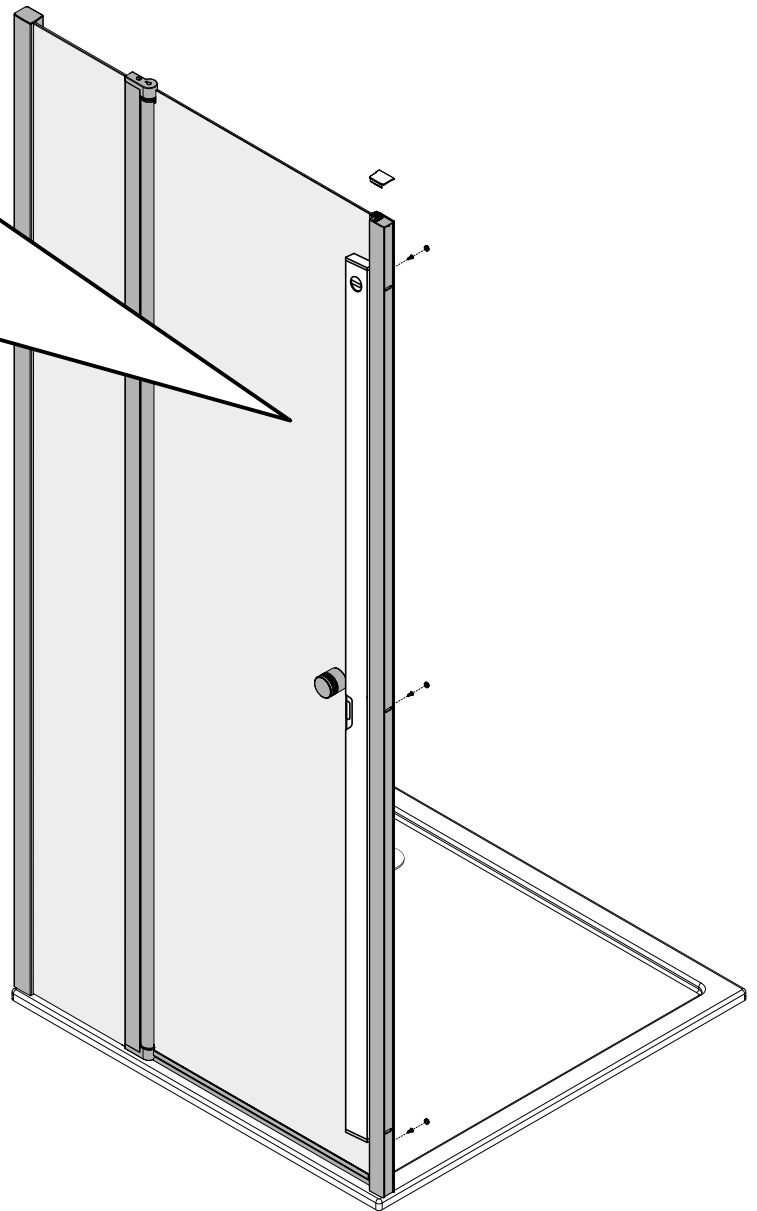
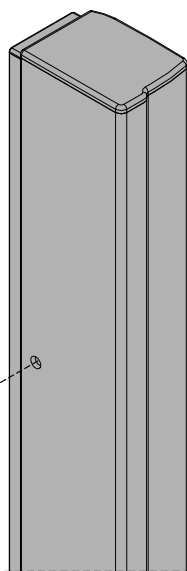
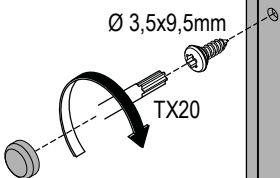


**G**

**3 x**

Ø 3,5x9,5mm

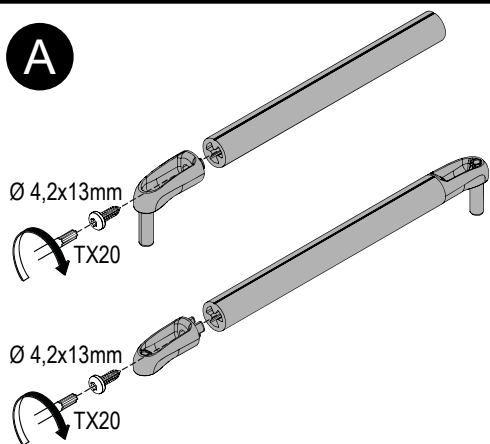
TX20



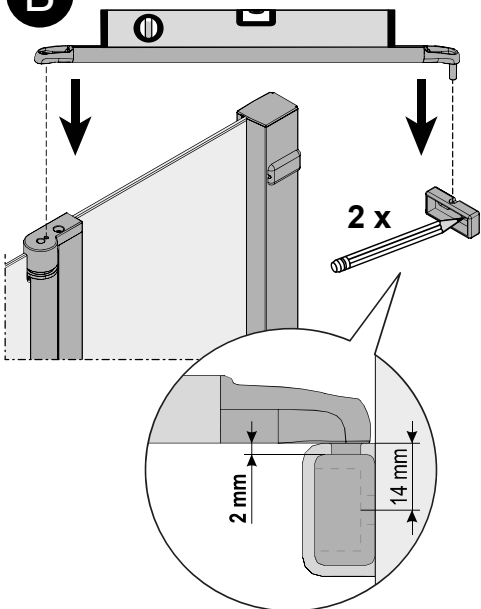
# 6 Variante 1

## Variant 1

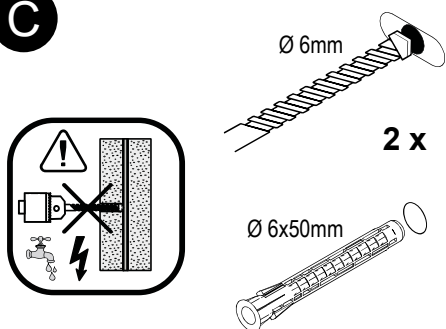
**A**



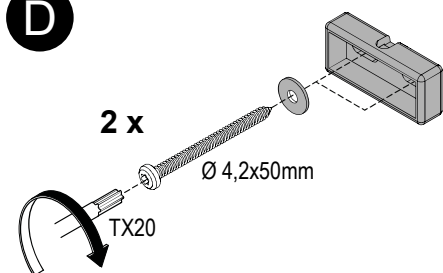
**B**



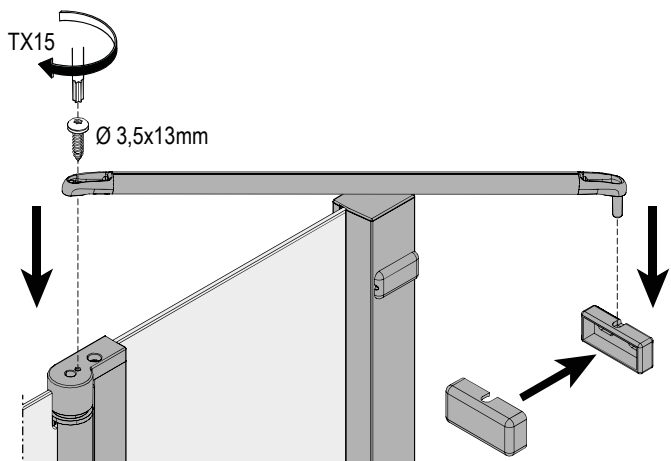
**C**



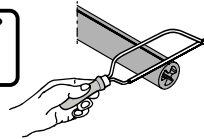
**D**



**E**



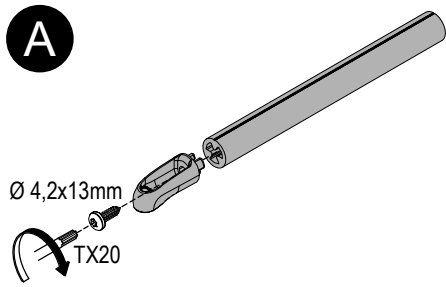
Bei Bedarf kürzen!  
Shorten if necessary!



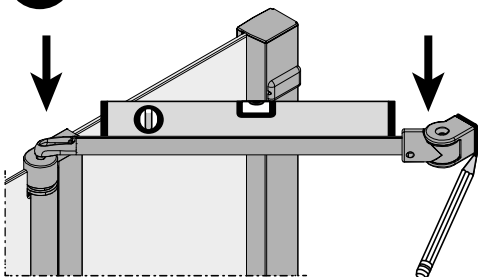
# 6 Variante 2

## Variant 2

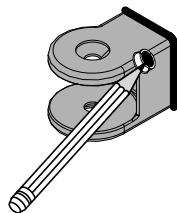
**A**



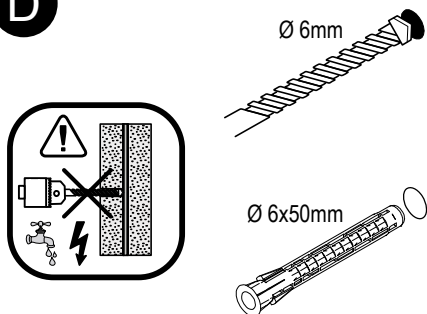
**B**



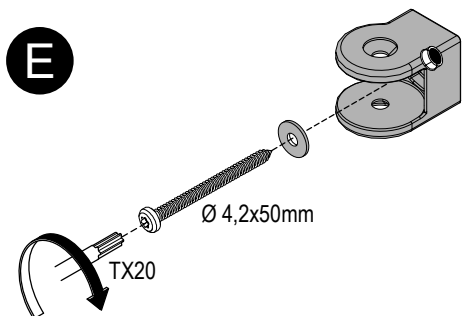
**C**



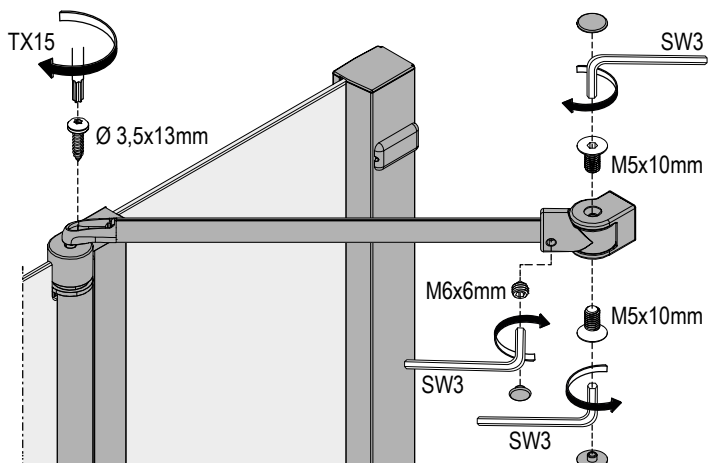
**D**



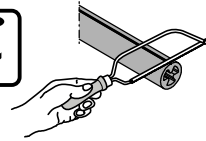
**E**



**F**



**Bei Bedarf kürzen!**  
Shorten if necessary!



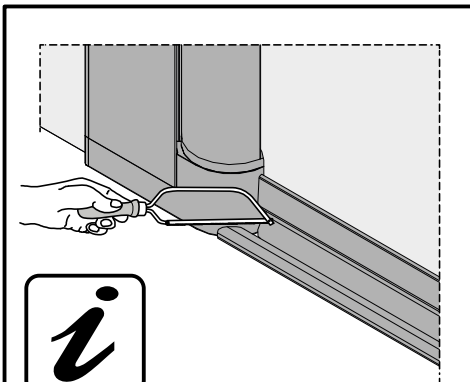
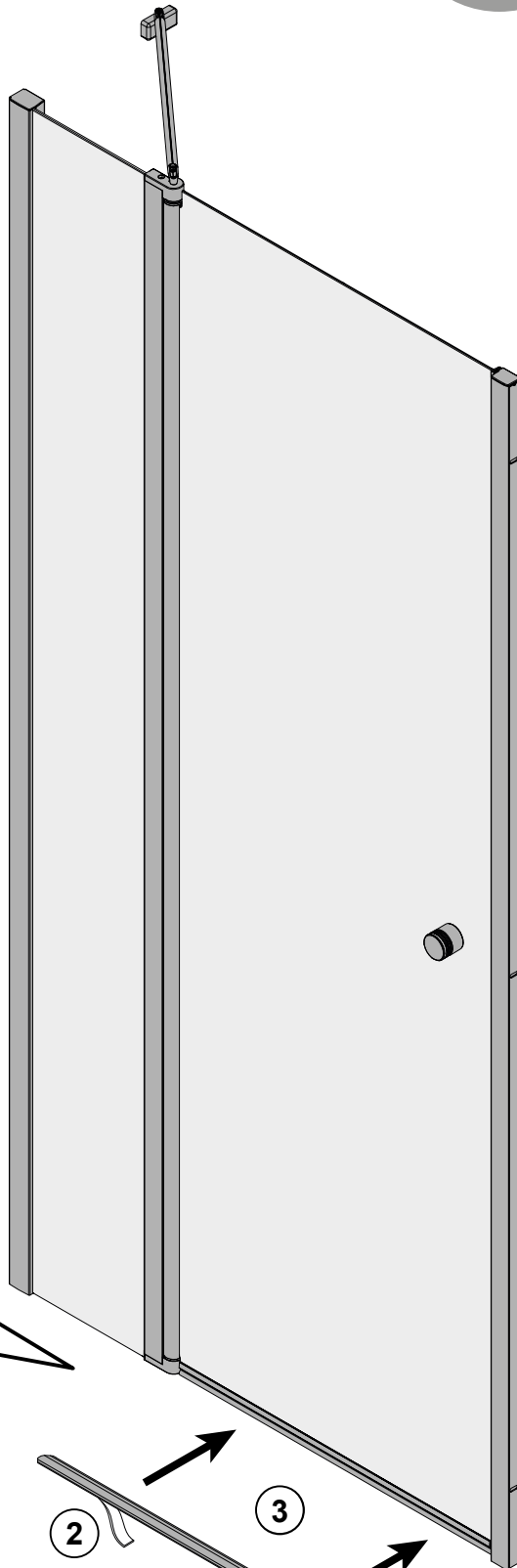
7



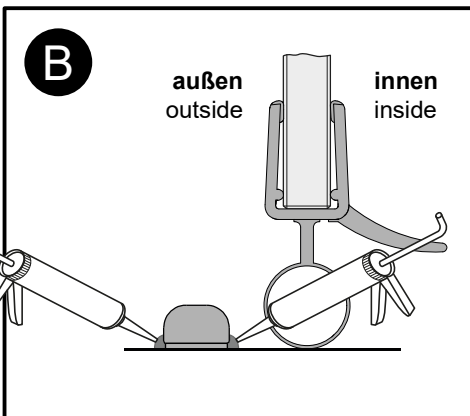
Für den entsprechenden Untergrund geeignetes Silikon verwenden.  
Oberfläche vor dem Silikonieren gründlich reinigen (fettfrei).  
Use suitable silicone for the respective base material.  
Thoroughly clean the surface prior to using silicone.



# Option: 4 mm Schwallschiene 4 mm threshold profile

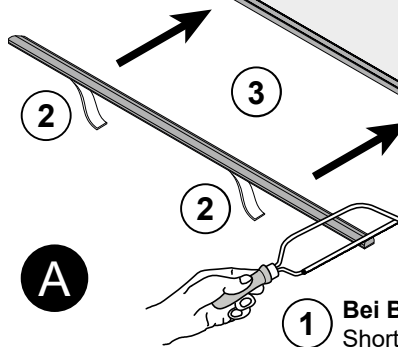


Bei Bedarf schräg schneiden!  
Cut diagonally if necessary!



B

außen outside  
innen inside



A

Bei Bedarf kürzen!  
Shorten if necessary!

8

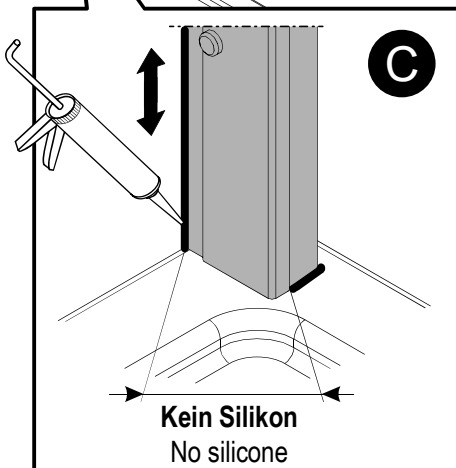
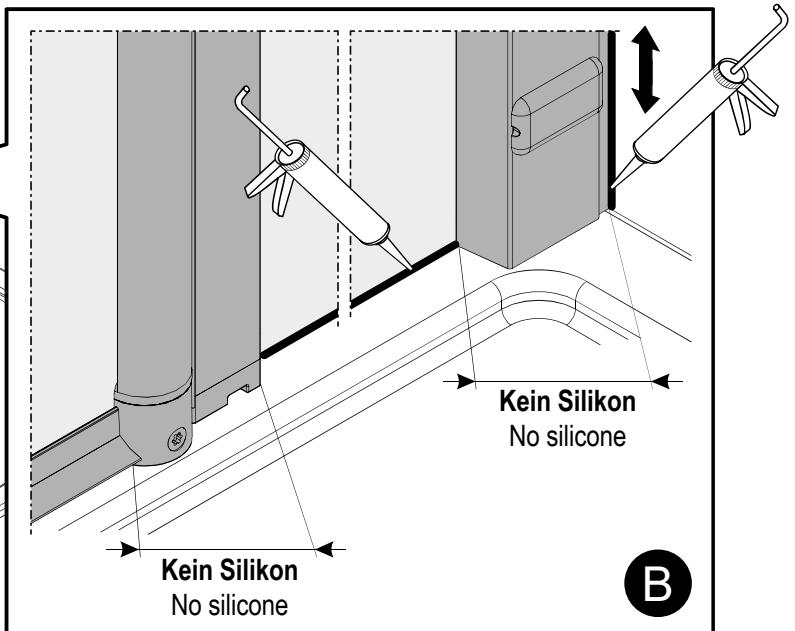
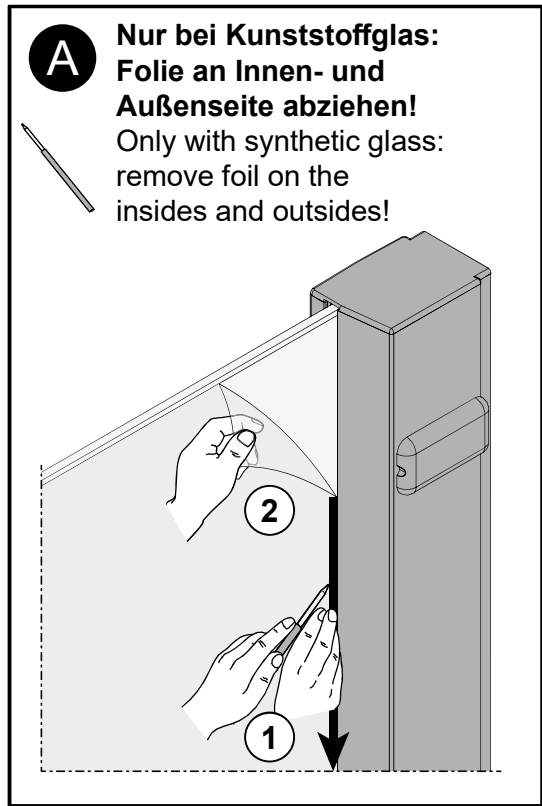
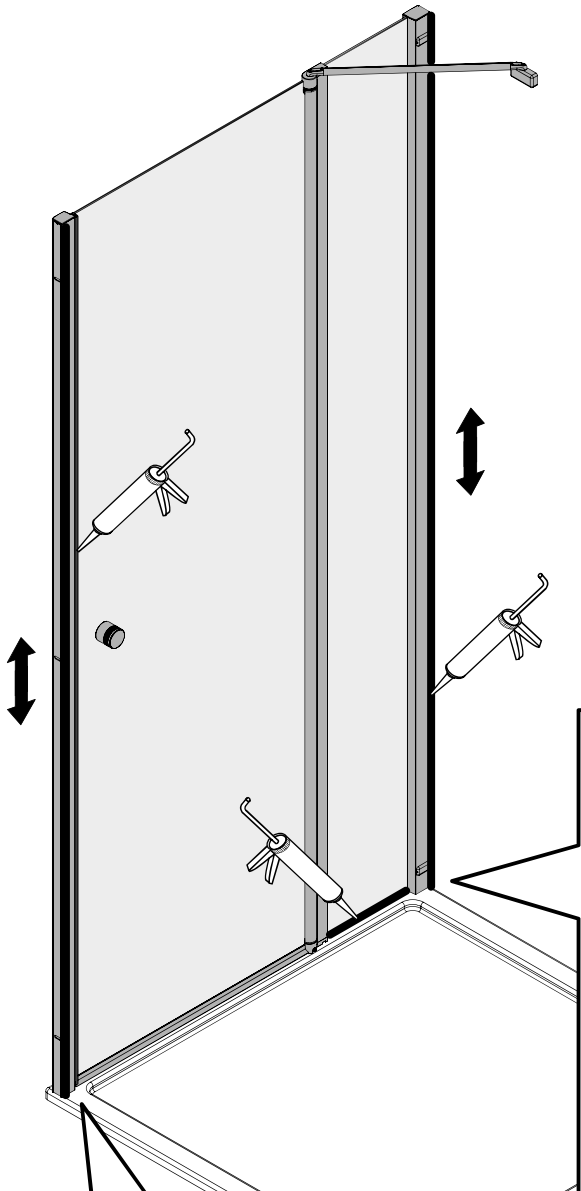


Für den entsprechenden Untergrund geeignetes Silikon verwenden.

Oberfläche vor dem Silikonieren gründlich reinigen (fettfrei).

Use suitable silicone for the respective base material.

Thoroughly clean the surface prior to using silicone.



8



Für den entsprechenden Untergrund geeignetes Silikon verwenden.  
Oberfläche vor dem Silikonieren gründlich reinigen (fettfrei).  
Use suitable silicone for the respective base material.  
Thoroughly clean the surface prior to using silicone.

