

KALDEWEI

Europas Nr. 1 in Badewannen

EINBAUANLEITUNG MULTIVERSO

Installation instructions
Instructions d'installation
Istruzioni di montaggio
Instrucciones de montaje



Einbauanleitung
Sanitär-Installateur

1

Einbauanleitung
Fliesenleger

9

DAS VERKLEIDUNGSSYSTEM MULTIVERSO

Nehmen Sie sich ein wenig Zeit und lesen Sie diese Einbauanleitung zum Verkleidungssystem MULTIVERSO sorgfältig.

In der Einbauanleitung werden die im Folgenden beschriebenen Piktogramme benutzt. Mit diesen Piktogrammen werden Anweisungen und Hinweise ausgezeichnet, die besondere Aufmerksamkeit erfordern.



Die Funktion des Verkleidungssystems MULTIVERSO kann gestört werden.



Ihre Gesundheit oder die der Benutzer kann beeinträchtigt werden.

ERKLÄRUNG

- Kaldewei hat diese Einbauanleitung nach bestem Wissen erstellt.
- Kaldewei behält sich das Recht vor, Änderungen am Inhalt der Einbauanleitung vorzunehmen, ohne damit die Verpflichtung zu übernehmen, Dritten davon Kenntnis zu geben.
- Kaldewei behält sich das Recht vor, Änderungen zur Verbesserung der technischen Anlage vorzunehmen, ohne damit die Verpflichtung zu übernehmen, Dritten davon Kenntnis zu geben. Lesen Sie gegebenenfalls beiliegende Zusatzinformationen.
- Kein Teil dieser Einbauanleitung darf ohne ausdrückliche Genehmigung der Firma Kaldewei reproduziert oder anderweitig übertragen werden.

INHALT

LIEFERUMFANG	2	BEFESTIGEN DER FÜLLECKEN.....	5
EINBAUSITUATIONEN.....	2	EINSTELLEN DER HÖHE.....	5
TRANSPORT	3	AUFSTELLEN DES MULTIVERSO	6
VERBINDLICHE EINBAUVORSCHRIFTEN.....	3	ANBRINGEN DER FIXIERUNGEN.....	6
AUFSTELLEN DER WHIRLWANNE	3	ZUSCHNEIDEN DER FRONTPLATTEN	7
VERBINDEN DER LÄNGS-/SEITENTEILE.....	4	EINHÄNGEN DER FRONTPLATTEN	7
ZUSCHNEIDEN DER LÄNGS-/SEITENTEILE.....	4	FLIESENVERLEGARBEITEN	8

D

GB

F

I

E

Einbauanleitung
Sanitär-Installateur

LIEFERUMFANG

Das Verkleidungssystem MULTIVERSO ist vormontiert. Der Inhalt der Verpackung unterliegt einer ausgedehnten Qualitäts- und Funktionsprüfung.

Die Anzahl der benötigten MULTIVERSO-Längsteile bzw. Seitenteile hängt ab von der Einbausituation.

MULTIVERSO-Längsteil bestehend aus:

- Rahmen mit verstellbaren Stützen, Magnethalter und Fixierungen
- 2 Frontplatten mit Halterungen und Sicherungsketten
- Sauger zum Öffnen der Frontplatten

MULTIVERSO-Seitenteil bestehend aus:

- Rahmen mit verstellbaren Stützen, Magnethalter, Fixierungen und Eckverbindern
- 1 Frontplatte mit Halterungen und Sicherungsketten

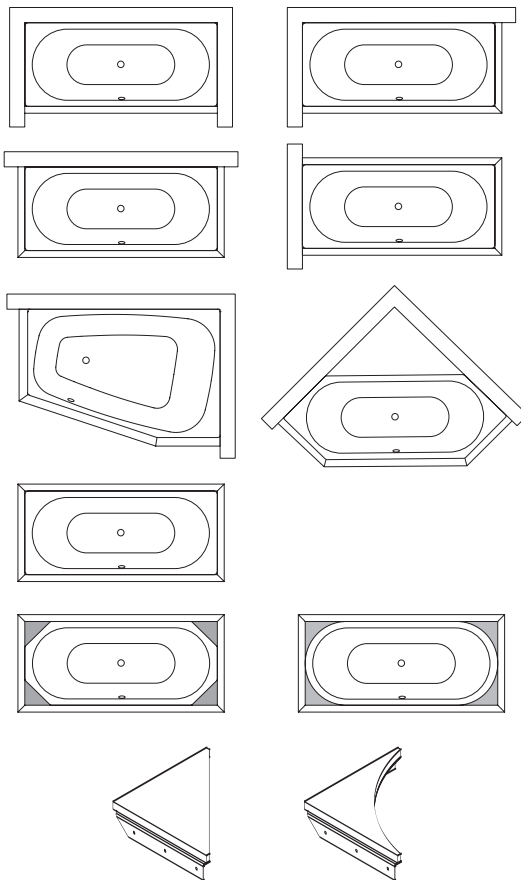
EINBAUSITUATIONEN

MULTIVERSO kann in folgenden Einbausituationen verwendet werden.

Der Einbau des MULTIVERSO wird im Folgenden an der Einbausituation „Raumecke links“ erklärt. Andere aufgeführte Einbausituationen sind abzuleiten.



Bei Oval- oder Achteckwannen müssen zusätzlich Füllecken verbaut werden. Die Füllecken müssen je nach Wannenmodell gesondert bestellt werden.



D

GB

F

I

E

Einbauanleitung
Sanitär-Installateur

TRANSPORT

Beim Transport des MULTIVERSO sind folgende Vorschriften zu beachten:



Transportieren Sie MULTIVERSO nur in der Lieferverpackung und vermeiden Sie unsachgemäße Belastungen.



Für Schäden als Folge unsachgemäßer Zwischenlagerung und Transportschäden, welche sich durch Missachtung der aufgezählten Vorschriften ergeben, übernimmt Kaldewei keine Haftung.

VERBINDLICHE EINBAUVORSCHRIFTEN



Der Einbau des MULTIVERSO darf nur durch einen autorisierten Sanitär-Fachbetrieb erfolgen.



Schützen Sie die Wannenoberfläche, Wand bzw. Bodenfliesen und MULTIVERSO beim Einbau vor Beschädigungen.



Vermeiden Sie Verschmutzungen jeder Art, durch die bei der Installation des Siphons Verstopfungen entstehen könnten.

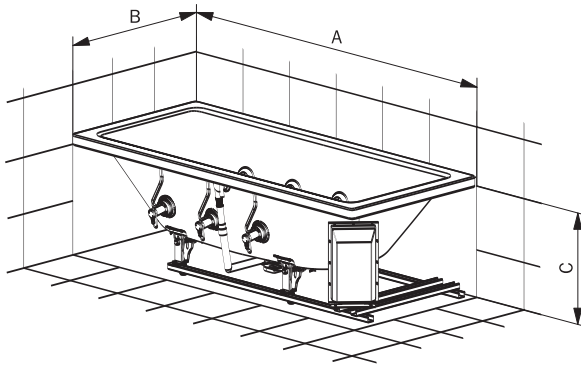


Alle Arbeiten sind mit fachüblichen Werkzeugen durchzuführen.



Nach abgeschlossenem Einbau des MULTIVERSO, ist diese Einbauanleitung und der Sauger dem Bauherren (Endbenutzer) oder in Vertretung dem Bauleiter bzw. dem Architekten zu übergeben.

AUFSTELLEN DER WHIRLWANNE



Der Aufstellort der Whirlwanne bzw. des MULTIVERSO kann komplett oder sollte bis zu den in der Abbildung angegebenen Maßen verfließt sein. Beim Anbringen der Wandfliesen nach Aufstellung der Whirlwanne, muss der Fliesenaufbau beim Zuschneiden der Frontplatten berücksichtigt werden.

A = Wannenzlänge

B = Wannenzbreite

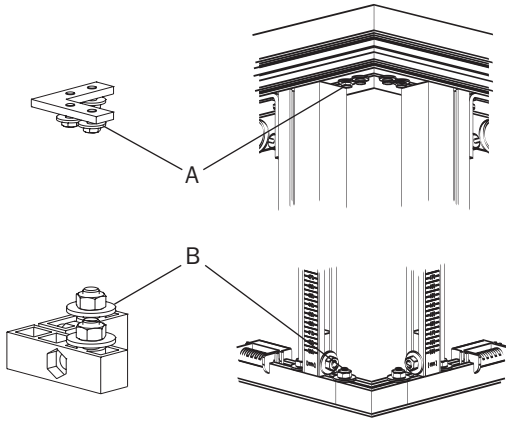
C = Wannenzhöhe bis Unterkante Wannenzrad

- Whirlwanne gemäß der beiliegenden Einbauanleitung aufstellen und mit Wannenzankern befestigen.
- Ver- und Entsorgungsleitungen anschließen (siehe Hinweis I).



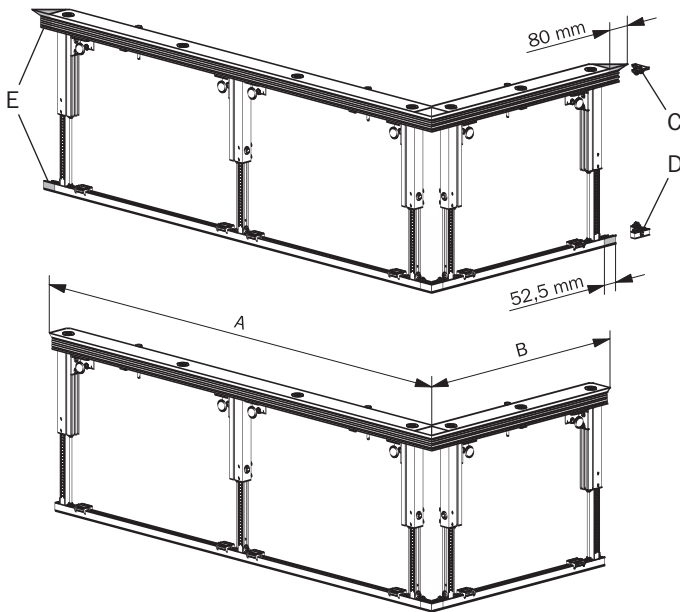
Hinweis I: Die Aufstellung der Whirlwanne, der elektrische Anschluss und die Behebung von Funktionsstörungen bzw. Defekten darf nur von einem Fachbetrieb durchgeführt werden, der den betreffenden Behörden seine Kenntnis und Kompetenz bezüglich der Anwendung nationaler Sicherheitsbestimmungen, z. B. bei Strom- und Wasserversorgung/-ableitung nachweisen kann.

VERBINDEN DER LÄNGS-/SEITENTEILE



- Die Eckverbinder der Seitenteile (A, oben und B, unten) in die Längsteile einschieben und Schrauben festziehen.

ZUSCHNEIDEN DER LÄNGS-/SEITENTEILE



Das Zuschneiden der Seitenteile entfällt bei der Einbausituation „Freistehend“ und Sechseckwannen.

- A = Wannenlänge + 80 mm
- B = Wannenbreite + 80 mm

- Nicht benötigte Eckverbinder (C, D) lösen und herausnehmen.
- Die markierten oberen und unteren Enden (E) der Längs-/Seitenteile entsprechend der Einbausituation mittels Eisensäge oder Stichsäge absägen.
- Schnittkanten entgraten.
- Einbaulängen (A bzw. B) prüfen.

D

GB

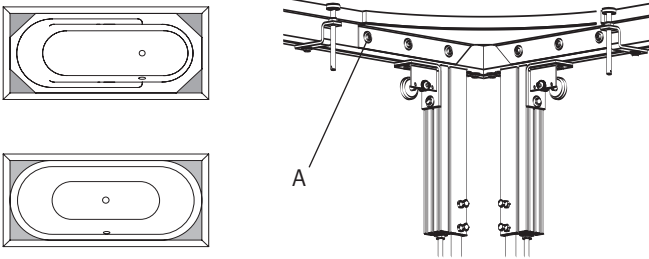
F

I

E

Einbauanleitung
Sanitär-Installateur

BEFESTIGEN DER FÜLLECKEN



- Füllecken einsetzen und mit den beiliegenden Bohrschrauben und Unterlegscheiben (A) befestigen (siehe Hinweis I).

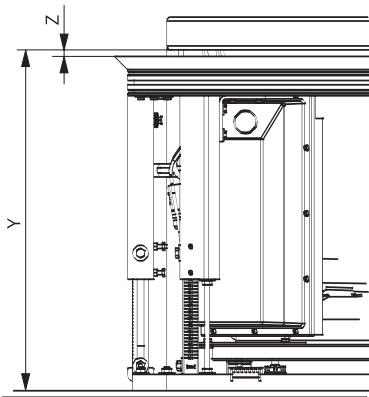


Bei Oval- oder Achteckwannen müssen zusätzlich Füllecken verbaut werden.



Hinweis I: Die Füllecke muss bündig mit der Spiegelfläche des MULTIVERSO befestigt werden.

EINSTELLEN DER HÖHE



MULTIVERSO ist auf die Höhe von 610 mm voreingestellt. Mögliche Einstellhöhen von 390 mm bis 610 mm.

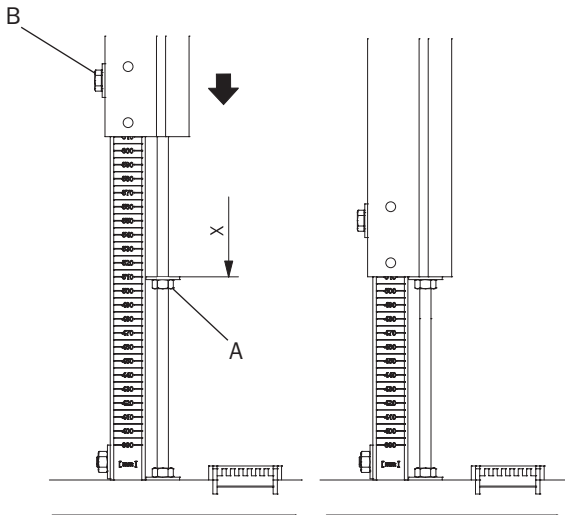
X = Einstellhöhe am MULTIVERSO

Y = Aufstellhöhe (Unterkante Wannенrand bis Bodenfliese)

Z = Fliesen-aufbau auf Wannenspiegel

EINSTELLHÖHENBERECHNUNG

$$X = Y - Z$$



Der Fliesen-aufbau bzw. die Verkleidung des Wannenspiegels mit Marmor, Granit oder Holz „Z“ ist mit dem Fliesenleger abzusprechen.



Hinweis I: Sollte das Oberteil beim Herunterschieben klemmen, gegebenenfalls Hammer mit Schlagunterlage auf der Oberseite des MULTIVERSO benutzen.

- Einstellhöhe „X“ ermitteln.
- Einstellschrauben (A) mit Unterlegscheiben bei allen Stützen auf Einstellhöhe „X“ drehen.
- Klemmschrauben (B) bei allen Stützen lösen.
- Oberteil des MULTIVERSO gleichmäßig an allen Stützen auf Einstellhöhe „X“ herunterschieben (siehe Hinweis I).
- Klemmschrauben (B) bei allen Stützen festziehen.
- Einstellschrauben (A) bei allen Stützen leicht gegendrehen.

D

GB

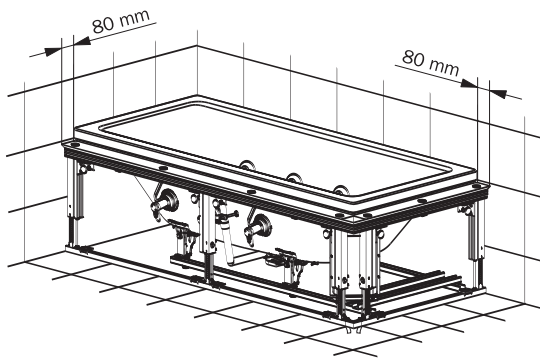
F

I

E

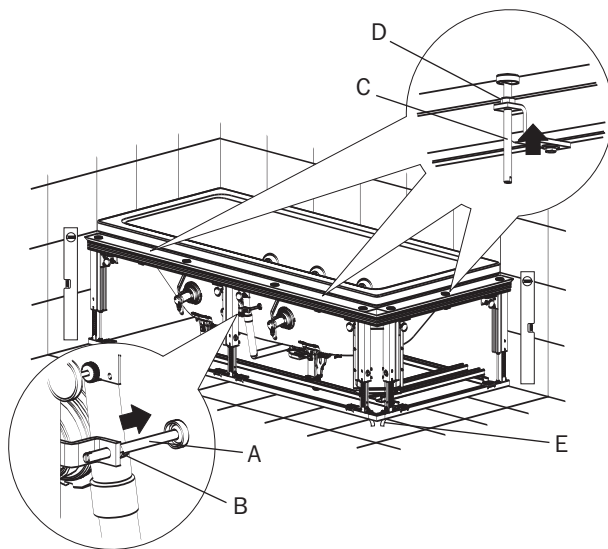
Einbauanleitung
Sanitär-Installateur

AUFSTELLEN DES MULTIVERSO



- MULTIVERSO mit 80 mm Abstand zum äußeren Wannenrand vor die Whirlwanne stellen.
- Einstellhöhe prüfen und gegebenenfalls nachstellen.

ANBRINGEN DER FIXIERUNGEN



- Die Randfixierung (C) bis unter den Wannenrand herausdrehen und mit der Sechskantmutter (D) gegen erneutes Verstellen sichern (siehe Hinweis I).
- Die Seitenfixierung (A) bis Wannenwand herausdrehen und mit der Sechskantmutter (B) gegen erneutes Verstellen sichern (siehe Hinweis I).
- Längs- und Seitenteile mittels Wasserwaage vertikal ausrichten.
- Spiegelband (E) zur Bodenfixierung unterhalb der Längs- und Seitenteile abziehen (siehe Hinweis II).



Hinweis I: Behindern Systemkomponenten der Whirlwanne oder andere Bauteile das Anbringen der Fixierungen, können diese gelöst und entsprechend versetzt werden.



Hinweis II: Sollten die Bodenfliesen unterhalb der Längs- und Seitenteile Unebenheiten aufweisen, müssen die Längs- und Seitenteile zur Vermeidung von Kriechwasser mit entsprechendem Dichtmaterial (z. B. Silikon, Acryl) elastisch versiegelt werden.

D

GB

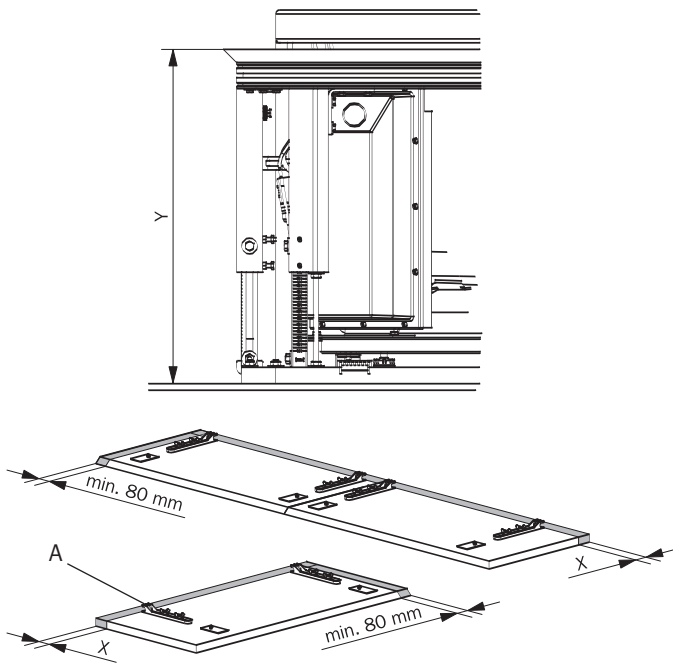
F

I

E

Einbauanleitung
Sanitär-Installateur

ZUSCHNEIDEN DER FRONTPLATTEN



- Zuschnitthöhe „X“ ermitteln.
- Halterungen (A) lösen und um Zuschnitthöhe „X“ versetzen (gegebenenfalls in die oberen Bohrungen umsetzen).
- Zuschnitthöhe „X“ anzeichnen.
- Frontplatten mit Cutter oder Handsäge zuschneiden.
- Seiten der Frontplatten um 80 mm zuschneiden (siehe Hinweis I).

X = Zuschnitthöhe der Frontplatten
 Y = Aufstellhöhe (Oberkante MULTIVERSO bis Bodenfliese)

ZUSCHNITTHÖHENBERECHNUNG

$$X = 610 \text{ mm} - Y$$

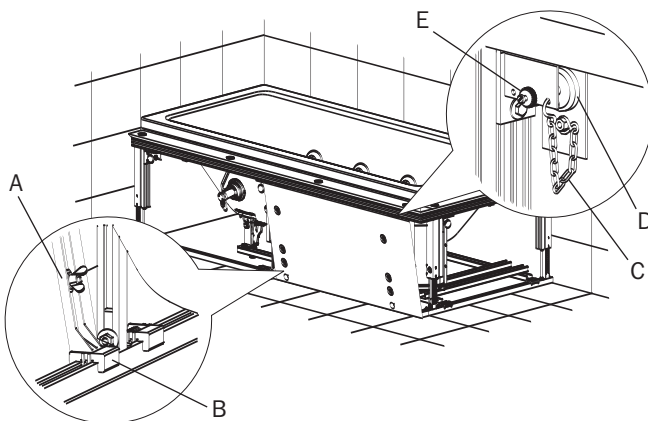


Für den Betrieb des Whirlsystems muss Luft unter der Wanne zirkulieren können, dafür ist eine Schattenkante von 10 mm unterhalb der Frontplatten vorgesehen, die sich bei der beschriebenen Zuschnitthöhenberechnung ergibt.



Hinweis I: Je nach Einbausituation müssen die entsprechenden Seiten der Frontplatten (siehe Abbildung) um 80 mm zugeschnitten werden. Beim Anbringen der Wandfliesen nach Aufstellung der Whirlwanne muss der Fliesen Aufbau beim Zuschneiden der Frontplatten berücksichtigt werden.

EINHÄNGEN DER FRONTPLATTEN



- Halterungen (A) der Frontplatten in die Aufnahmen (B) stellen (Aufnahmen (B) gegebenenfalls verschieben).
- Sicherungskette (C) einhängen.
- Haltemagnete (D) an Einstellschraube (E) so einstellen, dass die Frontplatten bündig schließen.



Sollten die Frontplatten an der Oberkante des MULTIVERSO nicht bündig schließen, ist die Position der Halterungen (A) oder die Einstellung der Haltemagnete (D) zu prüfen.

D

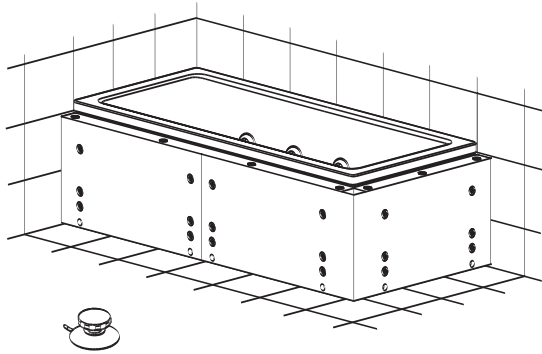
GB

F

I

E

Einbauanleitung
 Sanitär-Installateur

FLIESENVERLEGEARBEITEN

Nach der Befestigung des MULTIVERSO sind die Arbeiten des Sanitär-Installateurs abgeschlossen und die Fliesenverlegearbeiten ab Seite 9 dieser Einbauanleitung durchzuführen.

WEITER AUF SEITE 9



Einbauanleitung
Fliesenleger



Dem Fliesenleger sind die Einbauanleitung und der beiliegende Sauger zum Öffnen der Frontplatten bis zum Abschluss seiner Arbeiten zu übergeben.

D**GB****F****I****E****Einbauanleitung**
Sanitär-Installateur

DAS VERKLEIDUNGSSYSTEM MULTIVERSO

Nehmen Sie sich ein wenig Zeit und lesen Sie diese Einbauanleitung zum Verkleidungssystem MULTIVERSO sorgfältig.

In der Einbauanleitung wird das im Folgenden beschriebene Piktogramm benutzt. Mit diesem Piktogramm werden Anweisungen und Hinweise ausgezeichnet, die besondere Aufmerksamkeit erfordern.



Die Funktion des Verkleidungssystems MULTIVERSO kann gestört werden.

ERKLÄRUNG

- Kaldewei hat diese Einbauanleitung nach bestem Wissen erstellt.
- Kaldewei behält sich das Recht vor, Änderungen am Inhalt der Einbauanleitung vorzunehmen, ohne damit die Verpflichtung zu übernehmen, Dritten davon Kenntnis zu geben.
- Kaldewei behält sich das Recht vor, Änderungen zur Verbesserung der technischen Anlage vorzunehmen, ohne damit die Verpflichtung zu übernehmen, Dritten davon Kenntnis zu geben. Lesen Sie gegebenenfalls beiliegende Zusatzinformationen.
- Kein Teil dieser Einbauanleitung darf ohne ausdrückliche Genehmigung der Firma Kaldewei reproduziert oder anderweitig übertragen werden.

INHALT

VERBINDLICHE EINBAUVORSCHRIFTEN.....	10	FUNKTIONSÜBERPRÜFUNG.....	11
VERFLIESEN DER FRONTPLATTEN.....	10	VERFUGEN DER FRONTPLATTEN.....	11
VERFLIESEN DES WANNENSPIEGELS.....	10		

D

GB

F

I

E

Einbauanleitung
Fliesenleger

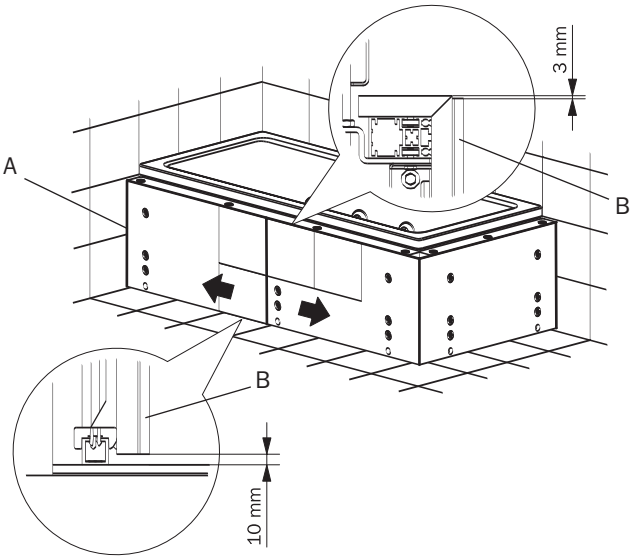
VERBINDLICHE EINBAUVORSCHRIFTEN

⚠ Schützen Sie die Wannenoberfläche, Wand- bzw. Bodenfliesen und MULTIVERSO beim Einbau vor Beschädigungen.

⚠ Vermeiden Sie Verschmutzungen jeder Art, durch die bei der Installation des Siphons Verstopfungen entstehen könnten.

⚠ Alle Arbeiten sind mit fachüblichen Werkzeugen durchzuführen.

VERFLIESEN DER FRONTPLATTEN



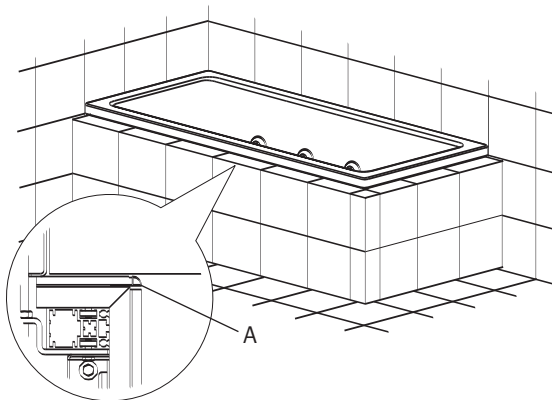
⚠ Hinweis I: Die Fliesen (B) sind mit einem mind. 3 mm breiten Spalt (A, siehe Detail) rund um die Frontplatten anzubringen. Dieser Spalt gewährleistet die Freigängigkeit der Frontplatten und wird später elastisch versiegelt.

⚠ Hinweis II: Die Höhe des Fliesenaufbaus auf den Frontplatten darf maximal 15 mm betragen.

⚠ Hinweis III: Für den Betrieb des Whirlsystems muss Luft unter der Wanne zirkulieren können. Dafür darf die Schattenkante von 10 mm zwischen den Frontplatten und den Bodenfliesen nicht überfließt werden.

- Fliesen von der Mitte des Längsteils aus anbringen (siehe Hinweis I/II/III).

VERFLIESEN DES WANNENSPIEGELS

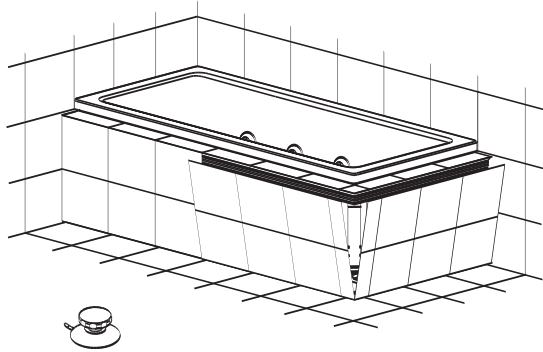


⚠ Tipp: Bei der Anbringung der Fliesen ist die Verwendung einer Profilschiene (A) aus Kunststoff oder Metall empfehlenswert.

⚠ Durchgängige Verkleidungen des Wannenspiegels mit Marmor, Granit oder Holz können bündig oder mit Überstand angebracht werden.

- Die Fliesen des Wannenspiegels bis unter den Wannenrand anbringen.

FUNKTIONSÜBERPRÜFUNG

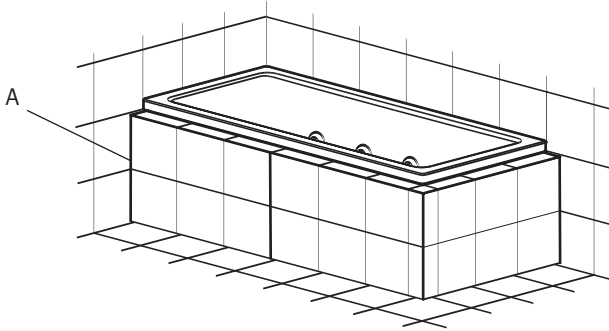


- Alle Platten mit dem mitgelieferten Sauger mehrmals öffnen und schließen.
- Freigängigkeit prüfen.



Nach abgeschlossenem Einbau des MULTIVERSO, ist diese Einbauanleitung und der Sauger dem Bauherren (Endbenutzer) oder in Vertretung dem Bauleiter bzw. dem Architekten zu übergeben.

VERFUGEN DER FRONTPLATTEN



- Die Spalten (A) zwischen den Frontplatten und die umlaufende Kante unterhalb des Wannenrandes mit Dichtmaterial verfugen und solange ruhen lassen, bis das Dichtmaterial ausgehärtet ist (siehe Herstellerangaben).



Nach der Funktionsüberprüfung muss das Verkleidungssystem mit entsprechendem Dichtmaterial (z. B. Silikon, Acryl) elastisch versiegelt werden.



Für den Betrieb des Whirlsystems ist unbedingt erforderlich, dass Luft unter der Whirlwanne zirkulieren kann. Die Unterkante der Frontplatten darf nicht verfugt werden.

D

GB

F

I

E

Einbauanleitung
Fliesenleger

KALDEWEI

Europas Nr. 1 in Badewannen

Franz Kaldewei GmbH & Co. KG
Beckumer Straße 33-35
59229 Ahlen
Germany
Tel. +49 2382 785 0
Fax +49 2382 785 200
Internet: www.kaldewei.com