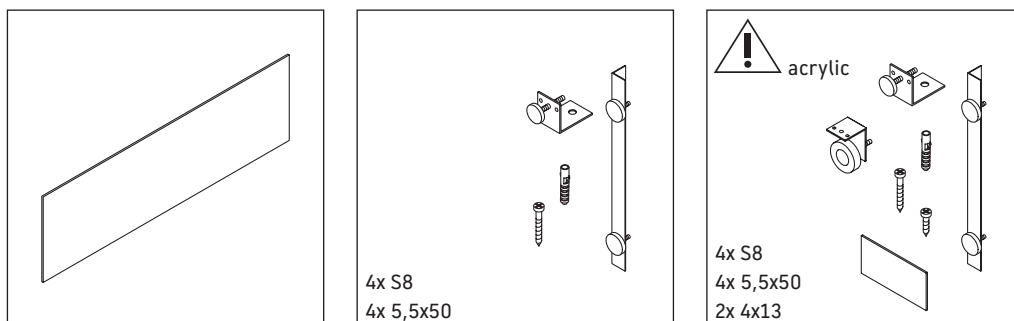


DuraStyle

DS 8938

Montageanleitung



DuraStyle # 7X0294, # 7X0295, # 7X0296, # 7X0297



Alle weiteren Montageanleitungen beachten!

Verwendungshinweise

Technische Verbesserungen und optische Veränderungen an den abgebildeten Produkten behalten wir uns vor.

