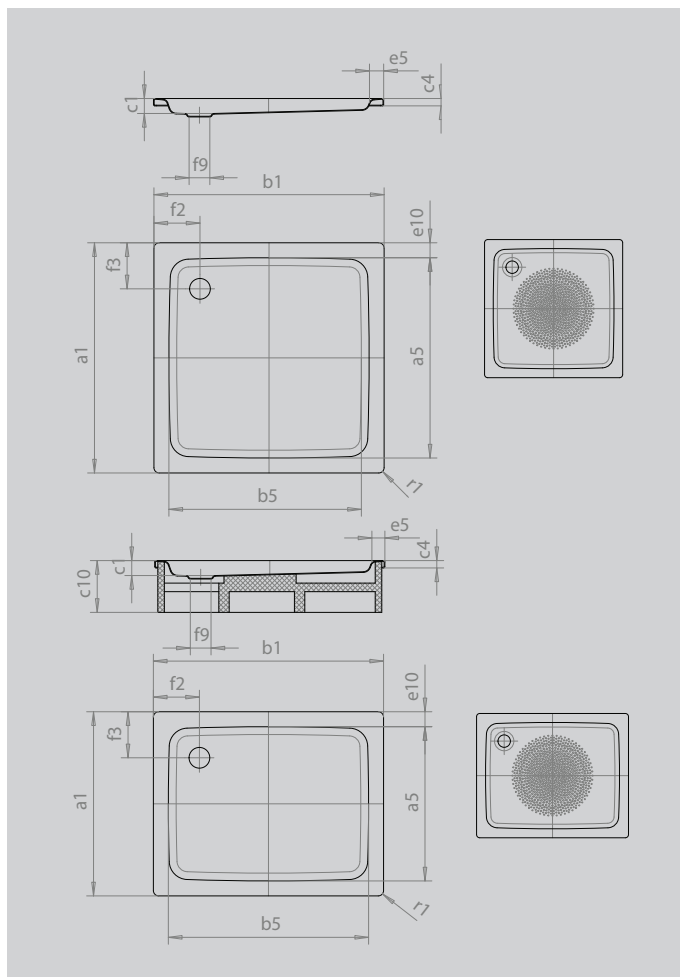


DUSCHPLAN

- ein Klassiker unter den Duschwannen
- modernes, klares Design mit nur 65 mm Tiefe
- in rechteckiger oder quadratischer Ausführung erhältlich
- aus KALDEWEI Stahl-Emaile
- Ablaufdeckel nahezu bündig in die Duschkfläche integriert (nur in Kombination mit den Ablaufgarnituren KA 90)



Abbildung ähnlich



| Modell | | | 554 |
|---------------------------------------|----------|--|----------|
| Äußere Länge | a_1 | | 750 mm |
| Innere Länge | a_5 | | 620 mm |
| Äußere Breite | b_1 | | 800 mm |
| Innere Breite | b_5 | | 670 mm |
| Tiefe Innen | c_1 | | 65 mm |
| Randhöhe | c_4 | | 32 mm |
| Höhe mit Wannenträger extraflach | c_{16} | | 49 mm |
| Randbreite | e_5 | | 65 mm |
| Abstand Wannrand bis Mitte Ablaufloch | f_2 | | 200 mm |
| Durchmesser Ablaufloch | f_9 | | Ø 90 mm |
| Äußerer Radius | r_1 | | 12 mm |
| Nettogewicht | | | 17 kg |
| Antislip Durchmesser | | | Ø 435 mm |