

## Wilo-Helix VE 22..., 36..., 52...



**de** Einbau- und Betriebsanleitung  
**en** Installation and operating instructions  
**fr** Notice de montage et de mise en service

**nl** Inbouw- en bedieningsvoorschriften  
**ru** Инструкция по монтажу и эксплуатации  
**tr** N vod k mont zi a obsluze



Fig. 1

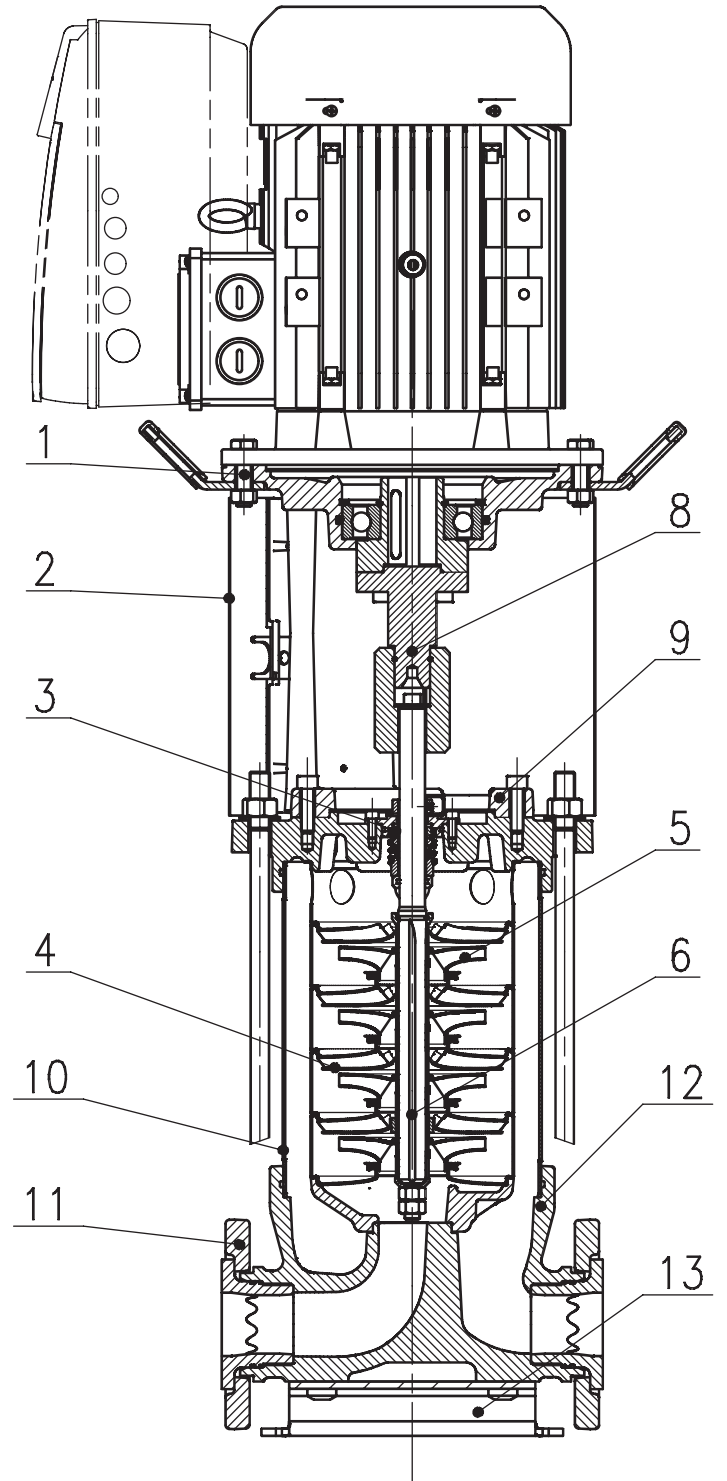
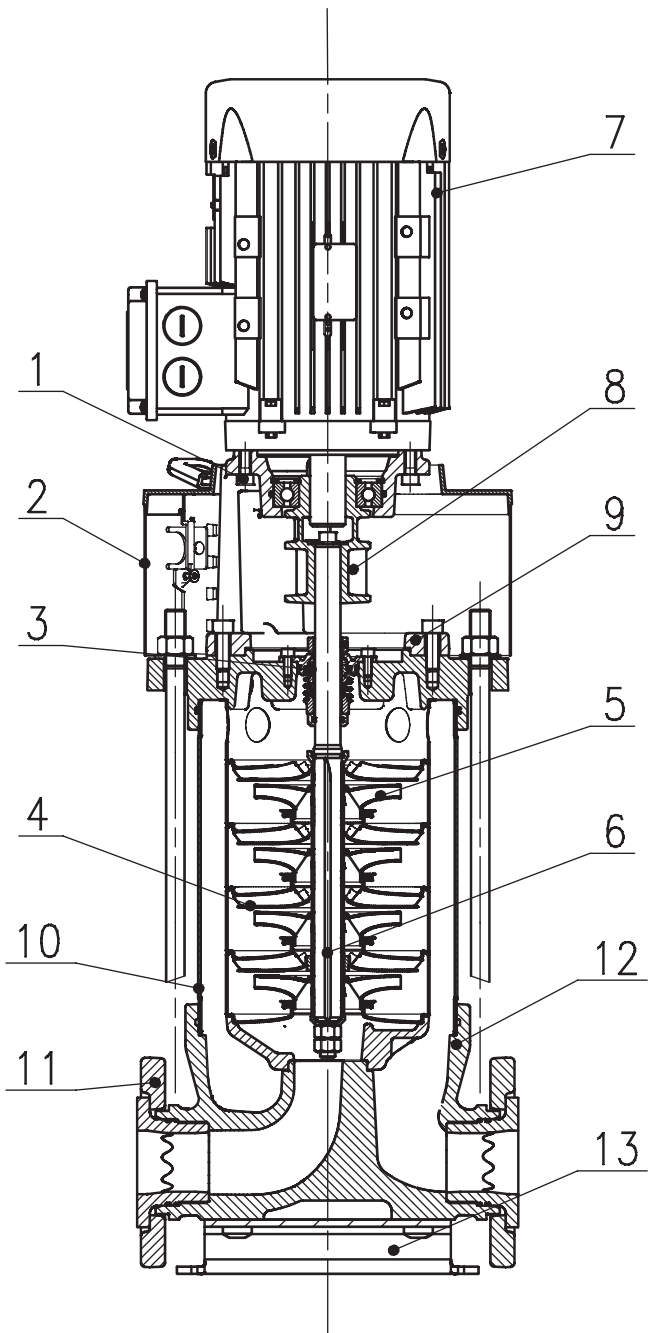


Fig. 2

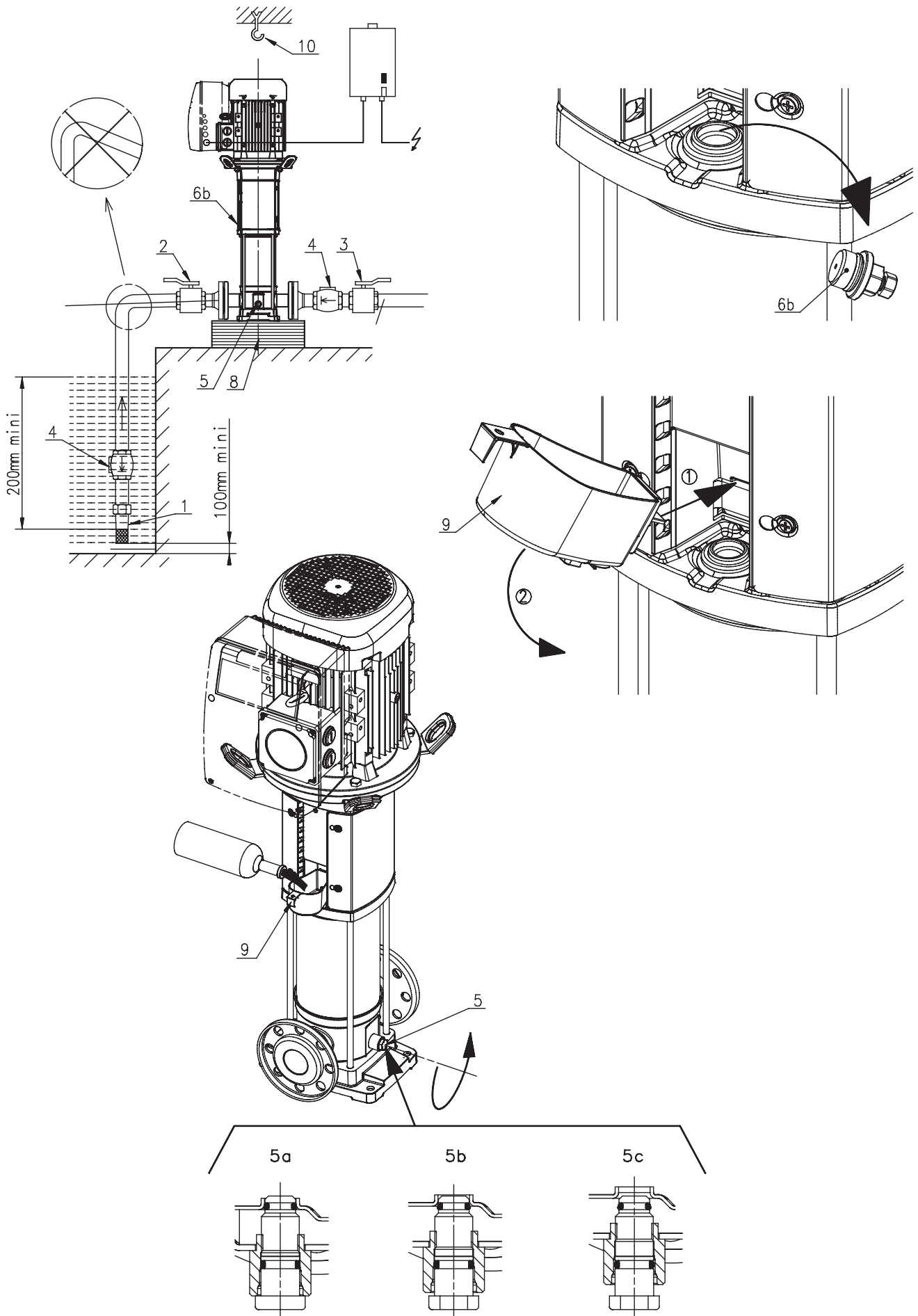




Fig. 3

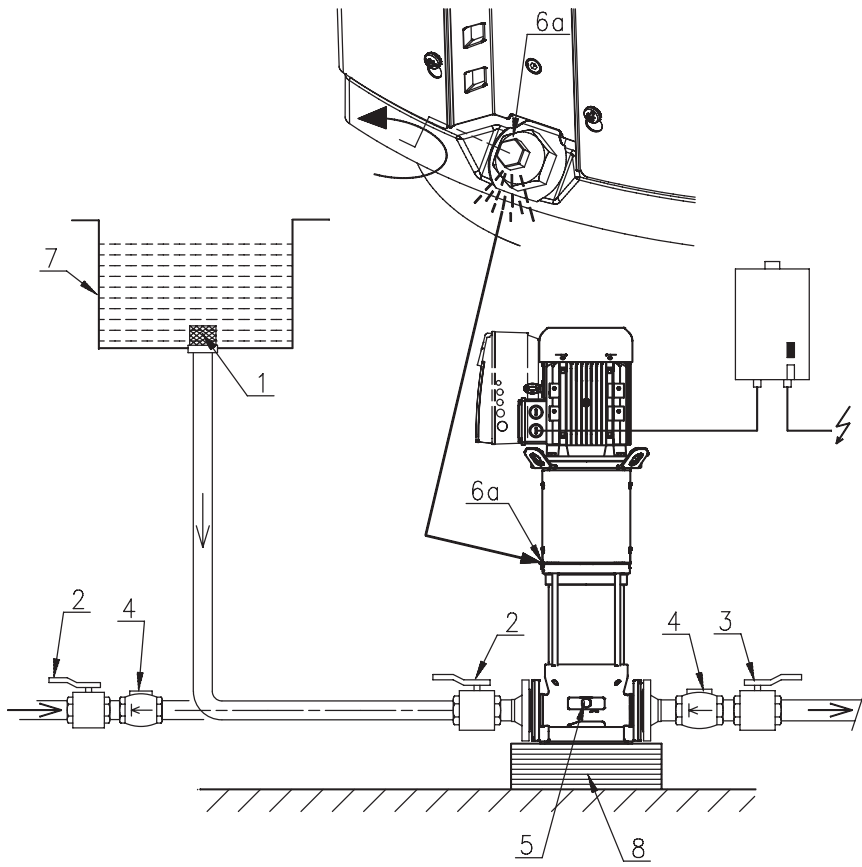


Fig. 6

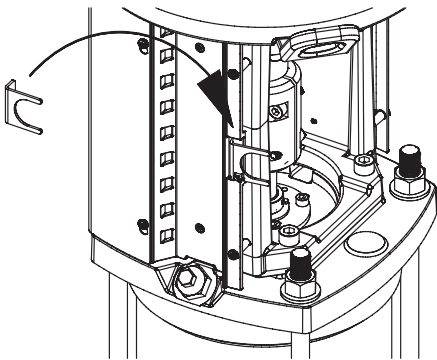


Fig. 7

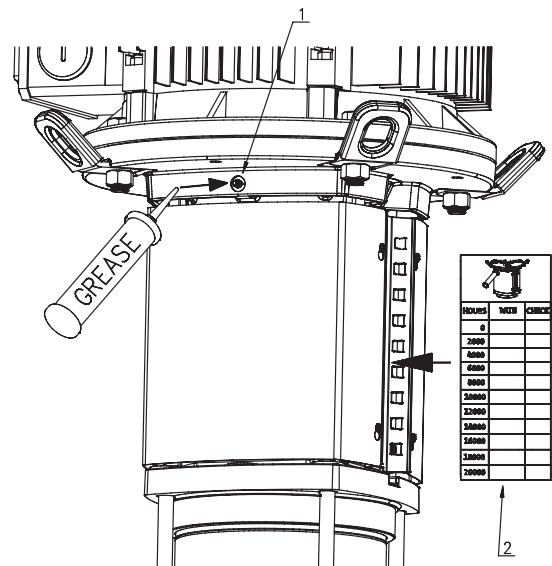
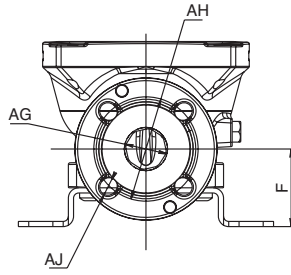
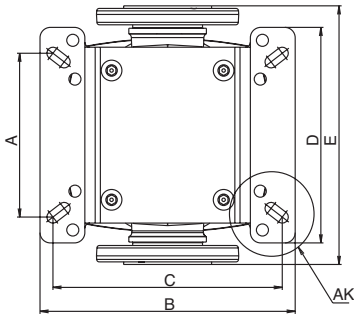


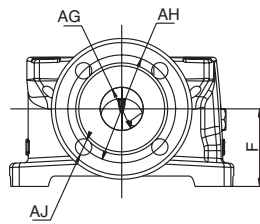
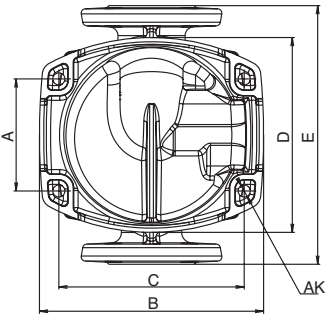
Fig. 4



Material code -2 -3

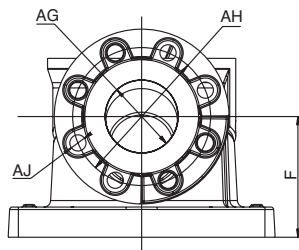
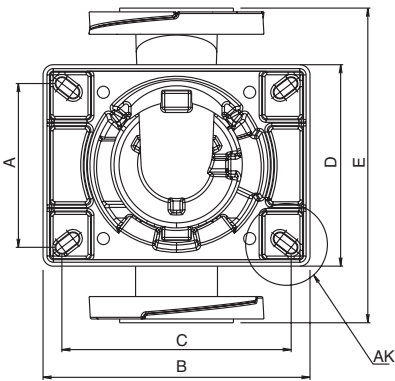
Type		(mm)									
		A	B	C	D	E	F	G	H	J	K
Helix VE 22	PN16/PN25/ PN30	130	296	215	250	300	90	DN50	125	4 x M16	16 x Ø14
Helix VE 36	PN16	170	296	240	250	320	105	DN65	145	4 x M16	
	PN25/PN30	220		220						8 x M16	
Helix VE 52	PN16/PN25/ PN30	190 or 220	296	266 or 220	250	365	140	DN80	160	8 x M16	

Material code -4 -5



Type		(mm)									
		A	B	C	D	E	F	G	H	J	K
Helix VE 22	PN16/PN25/ PN30	130	260	215	226	300	90	DN50	125	4 x M16	4 x Ø14
Helix VE 36	PN16	170	294	240	226	320	105	DN65	145	4 x M16	
	PN25/PN30	170	294	240	226	320	105	DN65	145	8 x M16	
Helix VE 52	PN16/PN25/ PN30	190 or 170	295	266 or 240	226	365	140	DN80	160	8 x M16	

Material code -1



Type		(mm)									
		A	B	C	D	E	F	G	H	J	K
Helix VE 22	PN16/PN25	130	255	215	226	300	90	DN50	125	4 x M16	4 x Ø14
Helix VE 36	PN16	170	284	240	230	320	105	DN65	145	4 x M16	
	PN25	170	284	240	230	320	105	DN65	145	8 x M16	
Helix VE 52	PN16/PN25	190 or 170	310	266 or 240	234	365	140	DN80	160	8 x M16	

Fig. 8

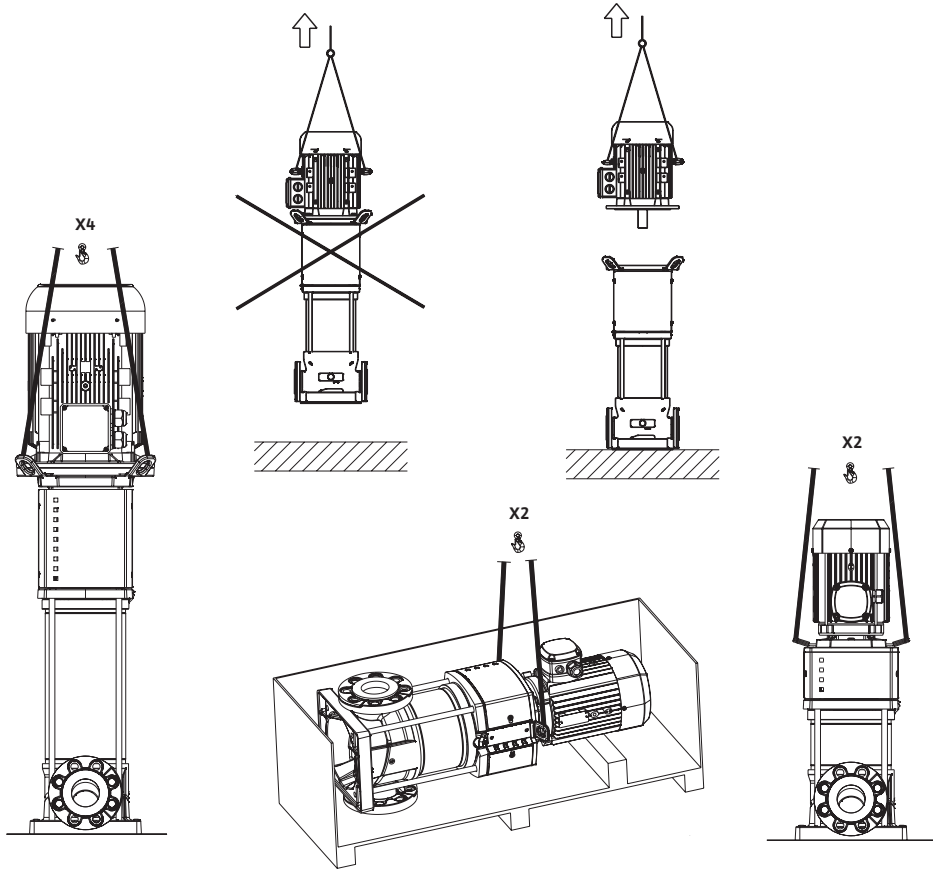


Fig. A1

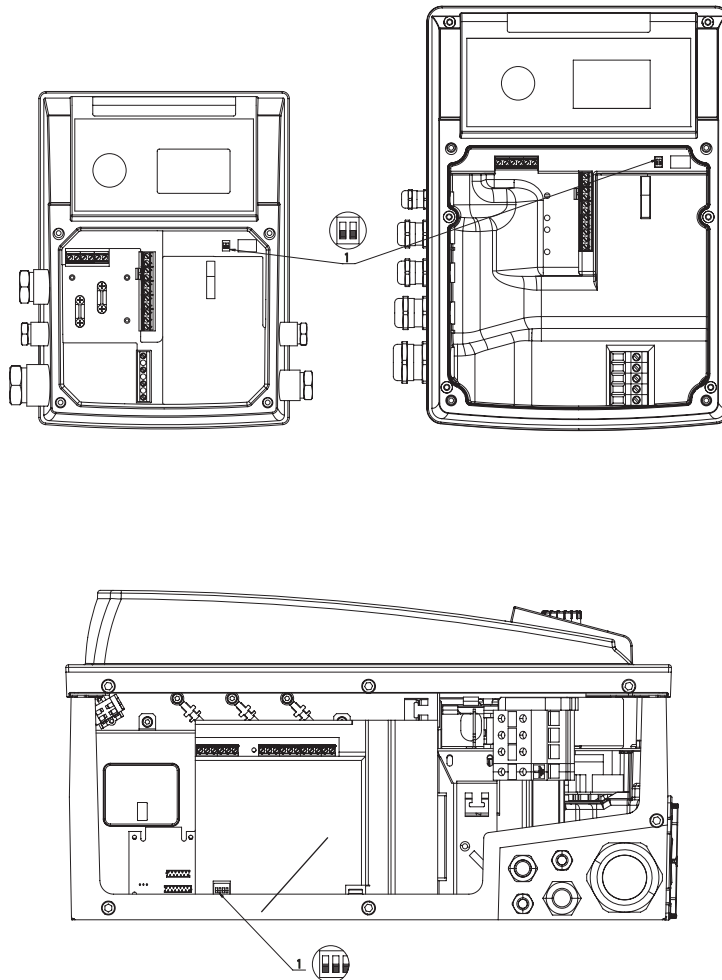


Fig. 2D

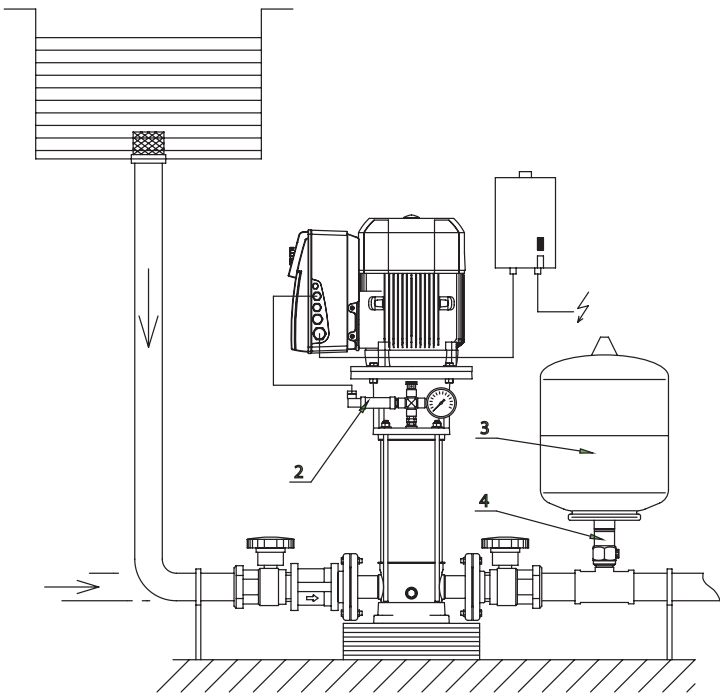


Fig. 4D

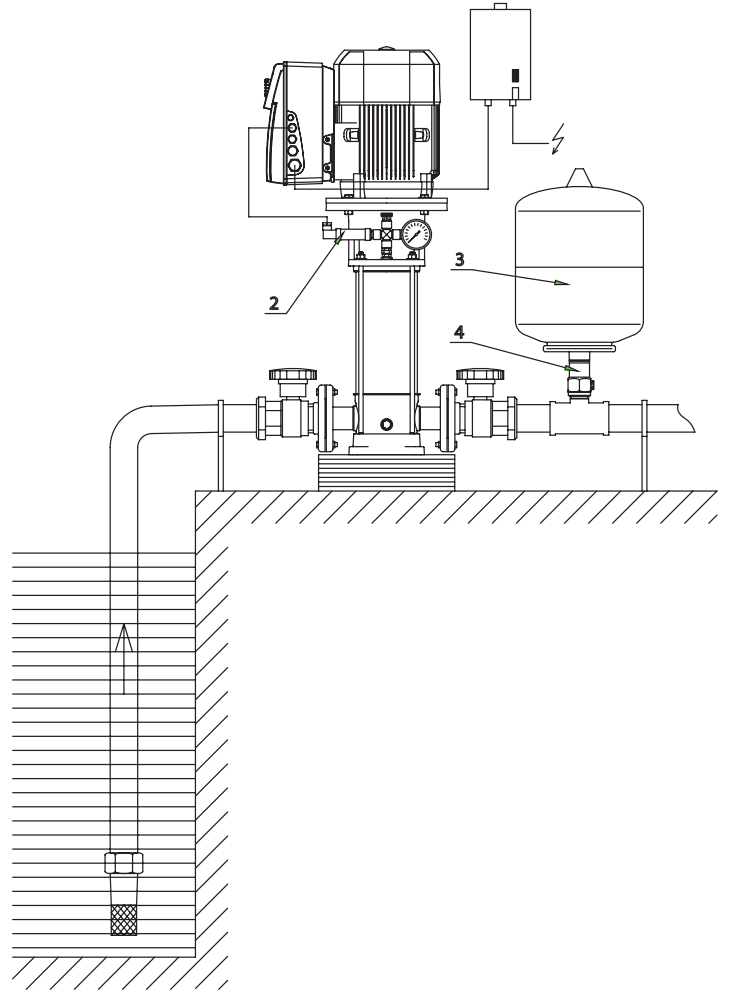
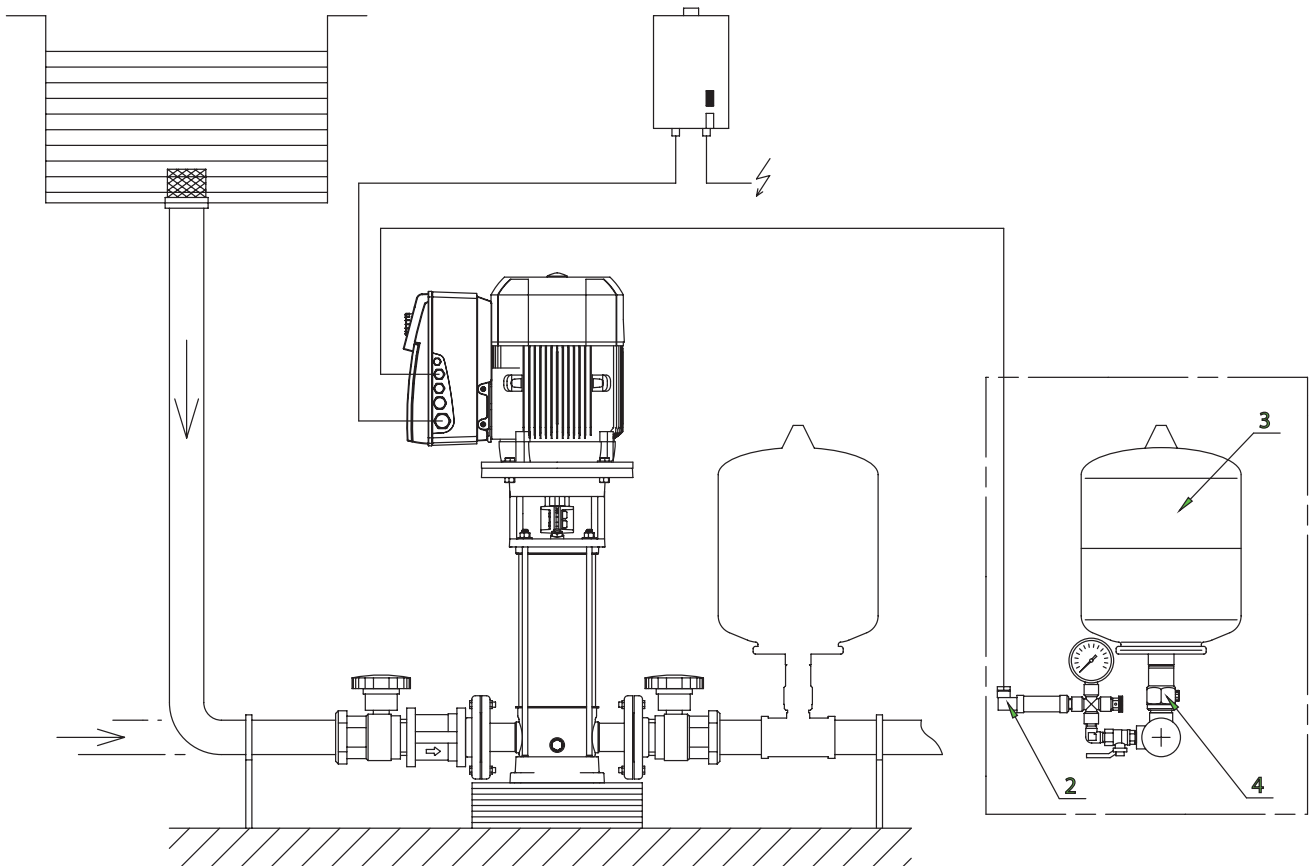


Fig. 3D



<b>de</b>	Einbau- und Betriebsanleitung	<b>10</b>
<b>en</b>	Installation and operating instructions	<b>40</b>
<b>fr</b>	Notice de montage et de mise en service	<b>70</b>
<b>nl</b>	Inbouw- en bedieningsvoorschriften	<b>100</b>
<b>ru</b>	Инструкция по монтажу и эксплуатации	<b>130</b>
<b>tr</b>	Montaj ve kullanma kılavuzu	<b>160</b>

## 1. Allgemeines

### 1.1 Über dieses Dokument

Die Sprache der Originalbetriebsanleitung ist Englisch. Alle weiteren Sprachen dieser Anleitung sind eine Übersetzung der Originalbetriebsanleitung.

Die Einbau- und Betriebsanleitung ist Bestandteil des Produktes. Sie ist jederzeit in Produktnähe bereitzustellen. Das genaue Beachten dieser Anweisung ist Voraussetzung für den bestimmungsgemäßen Gebrauch und die richtige Bedienung des Produktes.

Die Einbau- und Betriebsanleitung entspricht der Ausführung des Produktes und dem Stand der zugrunde gelegten sicherheitstechnischen Normen bei Drucklegung.

EG-Konformitätserklärung:

Eine Kopie der EG-Konformitätserklärung ist Bestandteil dieser Betriebsanleitung.

Bei einer mit uns nicht abgestimmten technischen Änderung der dort genannten Bauarten verliert diese Erklärung ihre Gültigkeit.

## 2. Sicherheit

Diese Betriebsanleitung enthält grundlegende Hinweise, die bei Montage, Betrieb und Wartung zu beachten sind. Daher ist diese Betriebsanleitung unbedingt vor Montage und Inbetriebnahme vom Monteur sowie dem zuständigen Fachpersonal/Betreiber zu lesen.

Es sind nicht nur die unter diesem Hauptpunkt Sicherheit aufgeführten allgemeinen Sicherheitshinweise zu beachten, sondern auch die unter den folgenden Hauptpunkten mit Gefahrensymbolen eingefügten, speziellen Sicherheitshinweise.

### 2.1 Kennzeichnung von Hinweisen in der Betriebsanleitung

#### Symbole



Allgemeines Gefahrensymbol



Gefahr durch elektrische Spannung



Hinweis

#### Signalwörter:

**GEFAHR!** Akut gefährliche Situation. Nichtbeachtung führt zu Tod oder schwersten Verletzungen.

**WARNUNG!** Der Benutzer kann (schwere) Verletzungen erleiden. Warnung beinhaltet, dass (schwere) Personenschäden wahrscheinlich sind, wenn der Hinweis missachtet wird.

**VORSICHT!** Es besteht die Gefahr, das Produkt/die Anlage zu beschädigen. Vorsicht bezieht sich auf mögliche Produktschäden durch Missachten des Hinweises.

HINWEIS: Ein nützlicher Hinweis zur Handhabung des Produktes. Er macht auch auf mögliche Schwierigkeiten aufmerksam.

Direkt am Produkt angebrachte Hinweise wie z.B.

- Dreh-/Fließrichtungspfeil
  - Kennzeichen für Anschlüsse,
  - Typenschild
  - Warnaufkleber
- müssen unbedingt beachtet und in vollständig lesbarem Zustand gehalten werden.

### 2.2 Personalqualifikationen

Das Personal für die Montage, Bedienung und Wartung muss die entsprechende Qualifikation für diese Arbeiten aufweisen. Verantwortungsbereich, Zuständigkeit und Überwachung des Personals sind durch den Betreiber sicherzustellen. Liegen dem Personal nicht die notwendigen Kenntnisse vor, so ist dieses zu schulen und zu unterweisen. Falls erforderlich kann dies im Auftrag des Betreibers durch den Hersteller des Produktes erfolgen.

### 2.3 Gefahren bei Nichtbeachtung der

#### Sicherheitshinweise

Die Nichtbeachtung der Sicherheitshinweise kann eine Gefährdung für Personen, die Umwelt und Produkt/Anlage zur Folge haben. Die Nichtbeachtung der Sicherheitshinweise kann zum Verlust jeglicher Schadenersatzansprüche führen.

Im Einzelnen kann Nichtbeachtung beispielsweise folgende Gefährdungen nach sich ziehen:

- Gefährdungen von Personen durch elektrische, mechanische und bakteriologische Einwirkungen
- Gefährdung der Umwelt durch Leckage von gefährlichen Stoffen
- Sachschäden
- Versagen wichtiger Funktionen des Produktes/der Anlage
- Versagen vorgeschriebener Wartungs- und Reparaturverfahren

### 2.4 Sicherheitsbewusstes Arbeiten

Die in dieser Betriebsanleitung aufgeführten Sicherheitshinweise, die bestehenden nationalen Vorschriften zur Unfallverhütung sowie eventuelle interne Arbeits-, Betriebs- und Sicherheitsvorschriften des Betreibers sind zu beachten.

### 2.5 Sicherheitshinweise für den Betreiber

Dieses Gerät ist nicht dafür bestimmt, durch Personen (einschließlich Kinder) mit eingeschränkten physischen, sensorischen oder geistigen Fähigkeiten oder mangels Erfahrung und/oder mangels Wissen benutzt zu werden, es sei denn, sie werden durch eine für ihre Sicherheit zuständige Person beaufsichtigt oder erhalten von ihr Anweisungen, wie das Gerät zu benutzen ist. Kinder müssen beaufsichtigt werden, um sicherzustellen, dass sie nicht mit dem Gerät spielen.

- Führen heiße oder kalte Komponenten am Produkt/der Anlage zu Gefahren, müssen diese bauseitig gegen Berührung gesichert sein.

- Berührungsschutz für sich bewegende Komponenten (z.B. Kupplung) darf bei sich im Betrieb befindlichem Produkt nicht entfernt werden.
- Leckagen (z.B. Wellendichtung) gefährlicher Fördermedien (z.B. explosiv, giftig, heiß) müssen so abgeführt werden, dass keine Gefährdung für Personen und die Umwelt entsteht. Nationale gesetzliche Bestimmungen sind einzuhalten.
- Leicht entzündliche Materialien sind grundsätzlich vom Produkt fernzuhalten.
- Gefährdungen durch elektrische Energie sind auszuschließen. Weisungen lokaler oder genereller Vorschriften [z.B. IEC, VDE usw.] und der örtlichen Energieversorgungsunternehmen sind zu beachten.

## 2.6 Sicherheitshinweise für Montage- und Wartungsarbeiten

Der Betreiber hat dafür zu sorgen, dass alle Inspektions- und Montagearbeiten von autorisiertem und qualifiziertem Fachpersonal ausgeführt werden, das sich durch eingehendes Studium der Betriebsanleitung ausreichend informiert hat.

Die Arbeiten an dem Produkt/der Anlage dürfen nur im Stillstand durchgeführt werden. Die in der Einbau- und Betriebsanleitung beschriebene Vorgehensweise zum Stillsetzen des Produktes/der Anlage muss unbedingt eingehalten werden.

Unmittelbar nach Abschluss der Arbeiten müssen alle Sicherheits- und Schutzeinrichtungen wieder angebracht bzw. in Funktion gesetzt werden.

## 2.7 Eigenmächtiger Umbau und Ersatzteilerstellung

Eigenmächtiger Umbau und Ersatzteilerstellung gefährden die Sicherheit des Produktes/Personals und setzen die vom Hersteller abgegebenen Erklärungen zur Sicherheit außer Kraft.

Veränderungen des Produktes sind nur nach Absprache mit dem Hersteller zulässig. Originalersatzteile und vom Hersteller autorisiertes Zubehör dienen der Sicherheit. Die Verwendung anderer Teile hebt die Haftung für die daraus entstehenden Folgen auf.

## 2.8 Unzulässige Betriebsweisen

Die Betriebssicherheit des gelieferten Produktes ist nur bei bestimmungsgemäßer Verwendung entsprechend Abschnitt 4 der Betriebsanleitung gewährleistet. Die im Katalog/Datenblatt angegebenen Grenzwerte dürfen auf keinen Fall unter- bzw. überschritten werden.

## 3. Transport und Zwischenlagerung

Nach Eingang des Materials muss geprüft werden, dass keine Schäden während des Transports aufgetreten sind. Falls Transportschäden aufgetreten sind, müssen alle erforderlichen Schritte bei der Spedition innerhalb der entsprechenden Frist eingeleitet werden.



**VORSICHT!** Gefahr durch äußere Einflüsse. Falls das gelieferte Material zu einem späteren Zeitpunkt installiert werden soll, ist es an einem trockenen Ort zu lagern und vor äußeren Einwirkungen und Beeinträchtigungen zu schützen (Feuchtigkeit, Frost usw.).

Das Produkt muss vor der Zwischenlagerung sorgfältig gereinigt werden. Das Produkt kann mindestens ein Jahr lang gelagert werden.

Zur Vermeidung von Schäden vor dem Einbau die Pumpe mit stets mit Vorsicht behandeln.

## 4. Verwendungszweck

Diese Pumpe ist dazu ausgelegt, heißes oder kaltes Wasser, Wasser-Glykol-Gemische oder andere niedrigviskose Flüssigkeiten, die kein Mineralöl, feste oder abrasive bzw. langfaserige Stoffe enthalten, zu pumpen. Für das Pumpen von korrodierenden Chemikalien ist die Genehmigung des Herstellers erforderlich.



**VORSICHT! Explosionsgefahr!**

Diese Pumpe darf nicht zur Förderung brennbarer oder explosiver Medien verwendet werden.

### 4.1 Anwendungsbereiche

- Wasserverteilung und Druckerhöhung,
- industrielle Umwälzsysteme,
- Prozessfördermedien,
- Kühlwasserkreisläufe,
- Feuerlösch- und Waschanlagen,
- Bewässerungssysteme usw.

## 5. Produktinformation

### 5.1 Typenschlüssel

Beispiel: Helix VE2205-1/16/E/K/xxxx	
<b>Helix V</b> <b>Helix FIRST V</b>	Hocheffiziente mehrstufige Inline-Pumpe in vertikaler Bauart
<b>E</b>	Mit Frequenzumrichter
<b>22</b>	Nennförderstrom in m <sup>3</sup> /h
<b>05</b>	Anzahl der Stufen
<b>-1</b>	Pumpenwerkstoffcode 1 = Pumpengehäuse, rostfreier Stahl 1.4308 (AISI 304) + Hydraulik 1.4307 (AISI 304) 2 = Modulares Pumpengehäuse, rostfreier Stahl 1.4409 (AISI 316L) + Hydraulik 1.4404 (AISI 316L) 3 = Modulares Pumpengehäuse, Grauguss EN-GJL-250 (ACS- und WRAS-zugelassene Beschichtung) + Hydraulik 1.4307 (AISI 304) 4 = Pumpengehäuse in Blockbauart, Grauguss EN-GJL-250 (ACS- und WRAS-zugelassene Beschichtung) + Hydraulik 1.4307 (AISI 304) 5 = Pumpengehäuse in Blockbauart, Grauguss EN-GJL-250 (Standardbeschichtung) + Hydraulik 1.4307 (AISI 304)
<b>25</b>	Saugrohranschluss 16 = PN16 25 = PN25 30 = PN40
<b>/E</b>	E = EPDM-O-Ringe (WRAS/KTW) V = VITON-O-Ringe
<b>/K</b>	K = Kartuschen-Gleitringdichtung
<b>/2G</b>	Frequenzumrichter der 2. Generation



5.2 Technische Daten

Maximaler Betriebsdruck																																																																		
<b>Pumpengehäuse</b>	16, 25 oder 30 bar, je nach Ausführung																																																																	
<b>Maximale Saughöhe</b>	10 bar Hinweis: Wirklicher Zulaufdruck (Pzulauf) + Druck bei Nullförderstrom der Pumpe muss unter maximalem Betriebsdruck der Pumpe liegen. Bei Überschreitung des maximalen Betriebsdrucks können das Kugellager und die Gleitringdichtung beschädigt werden und die Lebensdauer kann sich verkürzen. Pzulauf + P bei Nullförderstrom ≤ Pmax Pumpe Der maximale Betriebsdruck ist dem Typenschild der Pumpe zu entnehmen: Pmax																																																																	
Temperaturbereich																																																																		
<b>Flüssigkeitstemperaturen</b>	-20 bis +120 °C -30 bis +120 °C (wenn vollständig aus rostfreiem Stahl) -15 bis +90 °C (Viton-Version für O-Ring und Gleitringdichtung)																																																																	
<b>Umgebungstemperatur</b>	-15 °C bis +40 °C (weitere Temperaturbereiche auf Anfrage)																																																																	
Elektrische Daten																																																																		
<b>Motorwirkungsgrad</b>	IE4																																																																	
<b>Motorschutzart</b>	IP 55																																																																	
<b>Isolationsklasse</b>	155 (F)																																																																	
<b>Frequenz</b>	Siehe Typenschild des Motors																																																																	
<b>Spannungsversorgung</b>	<table border="1"> <thead> <tr> <th colspan="13">Leistung (kW)</th> </tr> <tr> <th>0.55</th><th>0.75</th><th>1.1</th><th>1.5</th><th>2.2</th><th>3</th><th>4</th><th>5.5</th><th>7.5</th><th>11</th><th>15</th><th>18.5</th><th>22</th> </tr> </thead> <tbody> <tr> <td colspan="13">400 V (±10%) 50 Hz</td> </tr> <tr> <td colspan="13">380 V (±10%) 60 Hz</td> </tr> <tr> <td colspan="13">480 V (±10%) 60 Hz</td> </tr> </tbody> </table>	Leistung (kW)													0.55	0.75	1.1	1.5	2.2	3	4	5.5	7.5	11	15	18.5	22	400 V (±10%) 50 Hz													380 V (±10%) 60 Hz													480 V (±10%) 60 Hz												
Leistung (kW)																																																																		
0.55	0.75	1.1	1.5	2.2	3	4	5.5	7.5	11	15	18.5	22																																																						
400 V (±10%) 50 Hz																																																																		
380 V (±10%) 60 Hz																																																																		
480 V (±10%) 60 Hz																																																																		
<b>Unterstützte Typen der Spannungsversorgung</b>	TN, TT																																																																	
Sonstige Daten																																																																		
<b>Luftfeuchtigkeit</b>	<90 %, ohne Betauung																																																																	
<b>Höhe über NN</b>	<1000 m (>1000 m auf Anfrage)																																																																	
<b>Maximale Saughöhe</b>	entsprechend NPSH-Wert der Pumpe																																																																	
<b>Schalldruckpegel dB(A) 0/+3 dB(A)</b>	<table border="1"> <thead> <tr> <th colspan="13">Leistung (kW)</th> </tr> <tr> <th>0.55</th><th>0.75</th><th>1.1</th><th>1.5</th><th>2.2</th><th>3</th><th>4</th><th>5.5</th><th>7.5</th><th>11</th><th>15</th><th>18.5</th><th>22</th> </tr> </thead> <tbody> <tr> <td colspan="3">61</td><td colspan="2">63</td><td colspan="2">67</td><td colspan="2">71</td><td colspan="2">72</td><td colspan="2">74</td><td colspan="2">78</td><td colspan="2">81</td> </tr> </tbody> </table>	Leistung (kW)													0.55	0.75	1.1	1.5	2.2	3	4	5.5	7.5	11	15	18.5	22	61			63		67		71		72		74		78		81																							
Leistung (kW)																																																																		
0.55	0.75	1.1	1.5	2.2	3	4	5.5	7.5	11	15	18.5	22																																																						
61			63		67		71		72		74		78		81																																																			
<b>Querschnitt des Stromkabels (Kabel aus 4 Drähten) mm<sup>2</sup></b>	<table border="1"> <thead> <tr> <th colspan="13">Leistung (kW)</th> </tr> <tr> <th>0.55</th><th>0.75</th><th>1.1</th><th>1.5</th><th>2.2</th><th>3</th><th>4</th><th>5.5</th><th>7.5</th><th>11</th><th>15</th><th>18.5</th><th>22</th> </tr> </thead> <tbody> <tr> <td colspan="2">1.2</td><td colspan="2">1.5-2.5</td><td colspan="3">2.5 - 4</td><td colspan="2">2.5-6</td><td colspan="2">4 - 6</td><td colspan="2">6-10</td><td colspan="2">10 - 16</td> </tr> </tbody> </table>	Leistung (kW)													0.55	0.75	1.1	1.5	2.2	3	4	5.5	7.5	11	15	18.5	22	1.2		1.5-2.5		2.5 - 4			2.5-6		4 - 6		6-10		10 - 16																									
Leistung (kW)																																																																		
0.55	0.75	1.1	1.5	2.2	3	4	5.5	7.5	11	15	18.5	22																																																						
1.2		1.5-2.5		2.5 - 4			2.5-6		4 - 6		6-10		10 - 16																																																					

- Elektromagnetische Verträglichkeit (\*)
  - Störaussendung für Wohnbereich –
  - 1. Anwendungsbereich: EN 61800-3
  - Elektromagnetische Störfestigkeit in industriellen Umgebungen –
  - 2. Anwendungsbereich: EN 61800-3
- Querschnitt des Stromkabels (4-adriges Kabel): mm<sup>2</sup>

(\*) Im Frequenzbereich zwischen 600 MHz und 1 GHz kann die Anzeige oder die Druckangabe auf der Anzeige in direkter Umgebung (< 1 m von dem Elektronikmodul

entfernt) von Funkübertragungsanlagen, Transmittern oder ähnlichen Geräten gestört werden, die diesen Frequenzbereich ebenfalls nutzen. Die Funktionsweise der Pumpe wird jedoch nicht gestört.

Maße und Rohranschlüsse (Abb. 4).

5.3 Lieferumfang

- Mehrstufige Pumpe
- Einbau- und Betriebsanleitung

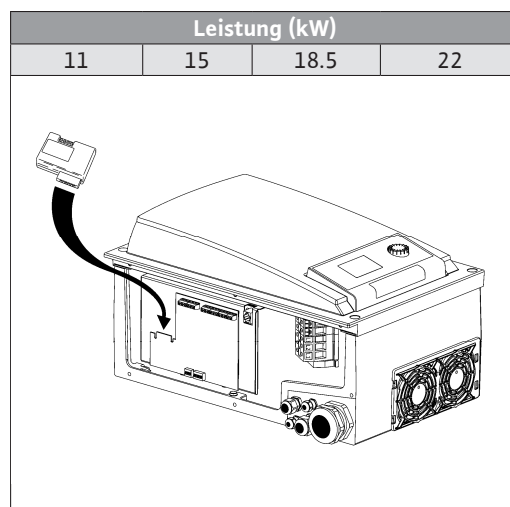
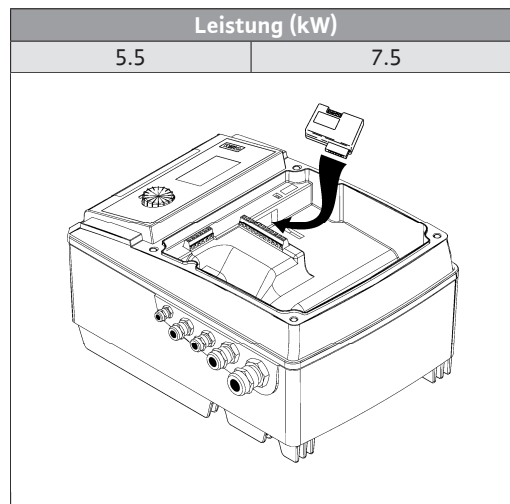
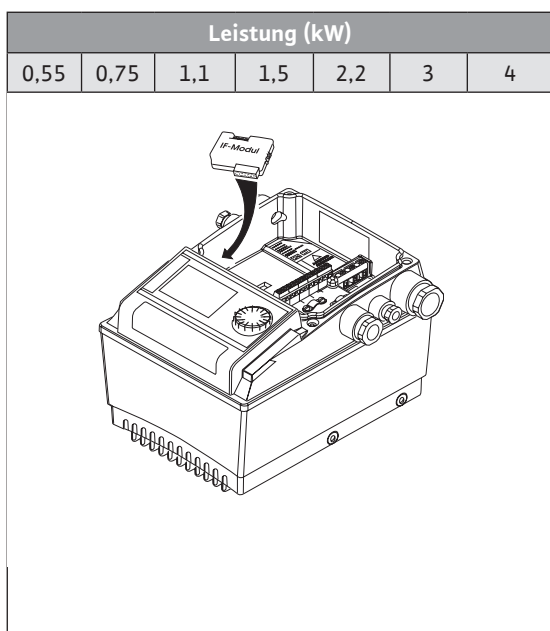
### 5.4 Zubehör

Für die Helix-Baureihe ist folgendes Originalzubehör verfügbar:

Bezeichnung	Artikelnr.
2 Rundgegenflansche, Edelstahl 1.4404 (PN16 – DN50)	4038587
2 Rundgegenflansche, Edelstahl 1.4404 (PN25 – DN50)	4038589
2 Rundgegenflansche, Stahl (PN16 – DN50)	4038585
2 Rundgegenflansche, Stahl (PN25 – DN50)	4038588
2 Rundgegenflansche, Edelstahl 1.4404 (PN16 – DN65)	4038592
2 Rundgegenflansche, Edelstahl 1.4404 (PN25 – DN65)	4038594
2 Rundgegenflansche, Stahl (PN16 – DN65)	4038591
2 Rundgegenflansche, Stahl (PN25 – DN65)	4038593
2 Rundgegenflansche, Edelstahl 1.4404 (PN16 – DN80)	4073797
2 Rundgegenflansche, Edelstahl 1.4404 (PN25 – DN80)	4073799
2 Rundgegenflansche, Stahl (PN16 – DN80)	4072534
2 Rundgegenflansche, Stahl (PN25 – DN80)	4072536
Bypass-Set 25 bar	4124994
Bypass-Set (mit Manometer 25 bar)	4124995
Grundplatte mit Dämpfern für Pumpen bis 5,5 kW	4157154

- IF-Modul PLR für den Anschluss an den PLR/Schnittstellenkonverter.
- IF-Modul LON für den Anschluss an das LONWORKS-Netzwerk. Diese Module werden direkt in die Anschlusschnittstellen des Umrichters gesteckt (siehe Abb. unten).
- Rückschlagventile (mit Sporn oder Federring für Betrieb mit konstantem Druck).
- Schutzbausatz gegen Trockenlauf.
- Sensorbausatz für Druckregulierung (Genauigkeit:  $\leq 1\%$ ; Verwendung von zwischen 30 % und 100 % des Messbereichs).

Wir empfehlen, nur neues Zubehör zu verwenden.



## 6. Beschreibung und Funktion

### 6.1 Beschreibung des Produkts

#### ABB. 1

- 1 – Motorbefestigungsbolzen
- 2 – Kupplungsschutz
- 3 – Gleitringdichtung
- 4 – Hydraulikstufengehäuse
- 5 – Laufrad
- 6 – Pumpenwelle
- 7 – Motor
- 8 – Kupplung
- 9 – Laterne
- 10 – Laufbuchse
- 11 – Flansch
- 12 – Pumpengehäuse
- 13 – Grundplatte

#### ABB. 2, 3

- 1 – Saugkorb
- 2 – Saugventil der Pumpe
- 3 – Auslassventil der Pumpe
- 4 – Absperrarmatur
- 5 – Ablass- und Vorfüllstopfen
- 6 – Entlüftungs-/Füllstopfen
- 7 – Behälter
- 8 – Fundamentsockel
- 9 – Option: Druckstopfen (a – Absaugung, b – Ableitung)
- 10 – Hebehaken

**ABB. A1, A2, A3, A4**

- 1 – DIP-Schalterblock
- 2 – Drucksensor
- 3 – Behälter
- 4 – Isolierungsventil des Behälters

**6.2 Funktion des Produkts**

- Helix-Pumpen sind normalsaugende mehrstufige Hochdruck-Pumpen in vertikaler Ausführung mit Inline-Anschlüssen.
- Helix-Pumpen verbinden hocheffiziente Hydraulik und Motoren (sofern vorhanden).
- Sämtliche mit Flüssigkeit in Berührung stehenden Bauteile sind aus Edelstahl oder Gusseisen gefertigt.
- Sonderausführungen für aggressive Flüssigkeiten, bei denen alle mit Flüssigkeit in Berührung stehenden Bauteile aus Edelstahl gefertigt sind, sind ebenfalls erhältlich.
- Zur Vereinfachung der Wartung sind alle Pumpen der Helix-Baureihe standardmäßig mit Kassettendichtungen ausgestattet.
- Bei Modellen, die mit dem schwersten Motor (> 40 kg) ausgestattet sind, ermöglicht eine spezielle Kupplung den Austausch der Dichtung ohne Entfernen des Motors.
- Die Laternen der Helix-Pumpen verfügen über ein zusätzliches Kugellager zur Aufnahme von hydraulischen Axialkräften. Die Pumpe kann dadurch problemlos mit Standardmotoren kombiniert werden.
- Integrierte spezielle Vorrichtungen zur Handhabung erleichtern die Installation der Pumpe. (Abb. 8).

**7. Installation und elektrischer Anschluss**

Installations- und Elektrikarbeiten dürfen ausschließlich gemäß den örtlichen Vorschriften und nur durch Fachpersonal durchgeführt werden!

**WARNUNG! Verletzungsgefahr!**

Sicherstellen, dass alle geltenden Unfallverhütungsvorschriften eingehalten werden.

**WARNUNG! Gefahr durch elektrische Spannung!**

Gefährdungen durch elektrische Spannung sind auszuschließen.

**7.1 Installation**

Entpacken Sie die Pumpe und entsorgen Sie die Verpackung unter Beachtung der Umweltvorschriften.

**7.2 Installation**

Die Pumpe muss an einem trockenen, gut belüfteten und frostfreien Ort installiert werden.

**VORSICHT! Gefahr der Beschädigung der Pumpe!**

Schmutz und Lötrückstände in der Pumpe können ihren Betrieb beeinträchtigen.

- Es wird empfohlen, Schweiß- und Lötarbeiten vor der Installation der Pumpe vorzunehmen.
  - Das System muss vor der Installation der Pumpe gründlich gespült werden.
- Zur Erleichterung von Prüf- und Austauscharbeiten muss die Pumpe an einem leicht zugänglichen Ort aufgestellt werden.
  - Zur Erleichterung der Demontage muss bei

schweren Pumpen ein Hebehaken (Abb. 2, Pos. 12) über der Pumpe installiert werden.

**WARNUNG! Verletzungsgefahr durch heiße Oberflächen!**

Die Pumpe muss so aufgestellt werden, dass Personen während des Betriebs nicht mit der heißen Pumpenoberfläche in Berührung kommen können.

- Pumpe an einem trockenen und frostfreien Ort auf einem ebenen Betonblock aufstellen und das entsprechende Zubehör verwenden. Bringen Sie, sofern möglich, Isolierungsmaterial unter dem Betonblock an (Kork oder verstärkten Gummi), um eine Geräusch- und Vibrationsübertragung auf die Anlage zu vermeiden.

**WARNUNG! Umsturzgefahr!**

Sicherstellen, dass die Pumpe ordnungsgemäß am Boden verschraubt ist.

- Die Pumpe muss an einem leicht zugänglichen Ort aufgestellt werden, um die Inspektion und den Austausch zu erleichtern. Die Pumpe muss vollkommen aufrecht stehend auf einem ausreichend schweren Betonsockel aufgestellt werden.

**VORSICHT! Gefahr durch Fremdkörper innerhalb der Pumpe!**

Sicherstellen, dass vor der Installation alle Schutzkappen des Pumpengehäuses entfernt werden.



HINWEIS: Alle Pumpen werden im Werk auf ihre Hydraulikfunktionen geprüft, daher können sich geringe Restmengen von Wasser in der Pumpe befinden. Aus hygienischen Gründen wird deshalb empfohlen, die Pumpe zu spülen, bevor sie in der Trinkwasserversorgung eingesetzt wird.

- Die Abmessungen für Installation und Anschlüsse werden unter Abschnitt 5.2 beschrieben.
- Pumpe ausschließlich mit dazu geeigneten Hebevorrichtungen und Gurten entsprechend den geltenden Sicherheitsvorschriften für Hubarbeiten anheben. Zum Heben und Fixieren der Pumpe müssen die integrierten Hebehaken verwendet werden.

**WARNUNG! Kippgefahr!**

Wegen des insbesondere bei größeren Pumpen hohen Schwerpunkts besteht akute Kippgefahr. Beim Umgang mit der Pumpe stets auf sichere Fixierung achten.

**WARNUNG! Kippgefahr!**

Die integrierten Hebehaken dürfen nur dann verwendet werden, wenn sie nicht beschädigt sind (z. B. durch Korrosion). Hebehaken ggf. austauschen.

**WARNUNG! Kippgefahr!**

Pumpen niemals an den Motorhaken anheben. Diese sind ausschließlich für das Anheben des Motors vorgesehen.

- Motoren verfügen über Ablauföffnungen für Kondenswasser, die zur Gewährleistung der Schutzklasse IP55 im Werk mit Kunststoffstopfen verschlossen wurden. Beim Einsatz in Räumen mit Klima- oder Kühlanlagen müssen diese Kappen entfernt werden, damit das Kondenswasser ablaufen kann.

**7.3 Rohranschluss**

- Schließen Sie die Pumpe mithilfe geeigneter Gegenflansche, Bolzen, Muttern und Dichtungen an die Rohre an.



**WARNUNG!** Beim Anziehen der Muttern darf ein Anzugsmoment von 80 Nm nicht überschritten werden. Die Verwendung eines Akkuschraubers ist verboten.

- Die Fließrichtung des Mediums ist auf dem Typenschild des Produktes vermerkt.
- Bei der Montage der Saug- und Druckstutzen darauf achten, dass auf die Pumpe keine Spannung ausgeübt wird. Die Leitungen müssen so befestigt werden, dass die Pumpe nicht das Gewicht der Leitungen trägt.
- Es wird empfohlen, die Absperrschieber saugseitig und druckseitig an der Pumpe zu installieren.
- Der Einsatz von Kompensatoren ermöglicht die Dämpfung der Geräusche und Vibrationen der Pumpe.
- Der Durchmesser der Rohrleitung muss mindestens genauso groß sein wie der Durchmesser der Ansaugöffnung der Pumpe.
- Zum Schutz der Pumpe vor Druckschlägen kann druckseitig ein Rückflussverhinderer eingebaut werden.
- Soll die Pumpe direkt an ein öffentliches Trinkwassernetz angeschlossen werden, muss der Saugstutzen ebenfalls mit einem Rückflussverhinderer und einem Absperrschieber ausgestattet werden.
- Soll die Pumpe indirekt über einen Membrandruckbehälter angeschlossen werden, muss der Saugstutzen mit einem Saugkorb ausgestattet werden, um zu verhindern, dass Unreinheiten in die Pumpe und den Rückflussverhinderer gelangen.
- Bei Halbflanschpumpendesign wird empfohlen, das Hydrauliknetz anzuschließen und dann die Kunststoffbefestigungen außen zu lassen, um Leckagerisiken zu vermeiden.

**7.4 Elektrischer Anschluss**



**GEFAHR! Lebensgefahr!**

**Gefährliche Spannung durch Entladung der Umrichtercondensatoren.**

- Vor Arbeiten am Frequenzumrichter 5 Minuten nach dem Ausschalten der Spannungsversorgung warten.
- Sicherstellen, dass alle elektrischen Anschlüsse und Kontakte spannungsfrei sind.
- Sicherstellen, dass die Druckanschlussklemmen korrekt angeschlossen wurden.
- Das Anschlusskabel (3 Phasen + Erdung) muss durch die unten schwarz dargestellte Stopfbuchsbrille geführt werden. Nicht genutzte Stopfbuchsbrillen müssen mit den vom Hersteller gelieferten Stopfen verschlossen sein.

Leistung (kW)						
0.55	0.75	1.1	1.5	2.2	3	4

M25

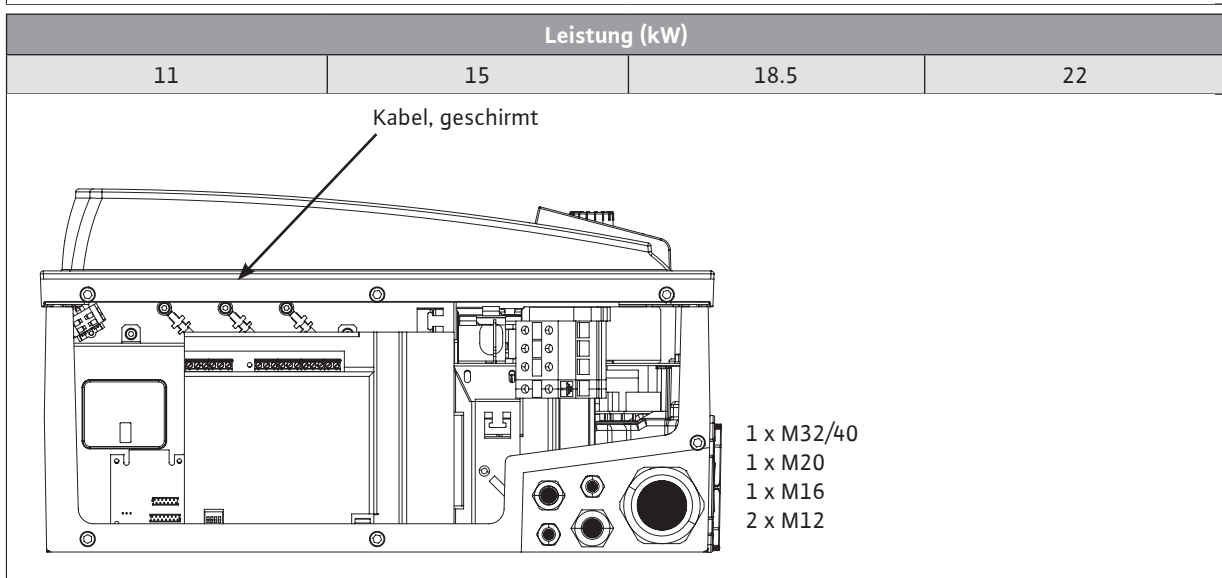
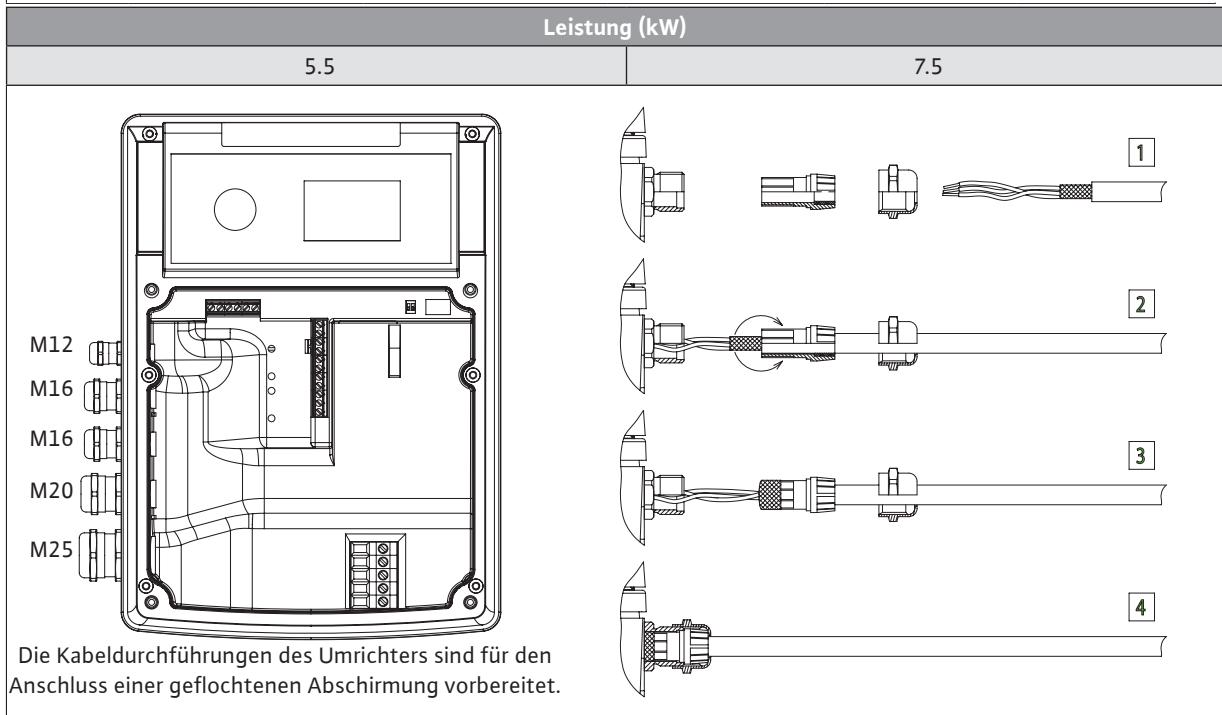
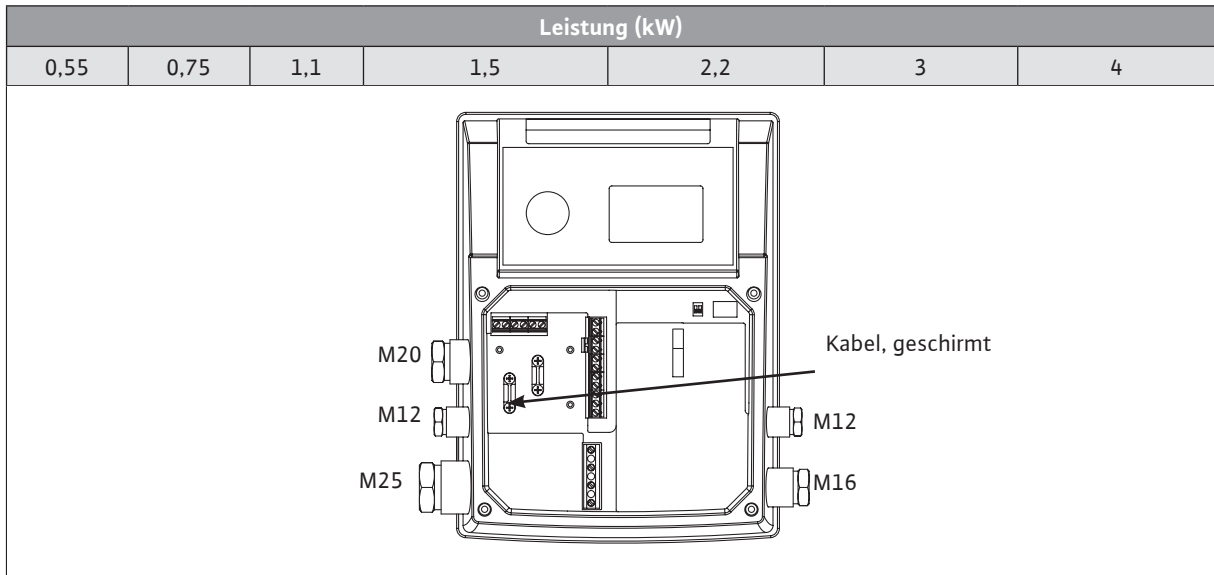
Leistung (kW)	
5.5	7.5

M25

Leistung			
11	15	18.5	22

M32/M40

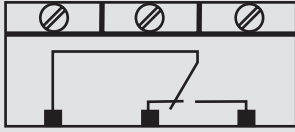
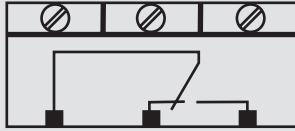
- Die Kabel für den Sensor, die externe Eingabe, Eingänge [Ext. Off] und [Aux] müssen geschirmt sein.





Anschlussklemmenbelegung.

- Schrauben ausbauen und Deckel des Umrichters abnehmen.

Bezeichnung	Zuweisung	Hinweise
L1, L2, L3	Netzspannung	Drehstrom 3 ~ IEC38
PE	Erdungsanschlüsse	0,55   0,75   1,1   1,5   2,2   3   4   5,5   7,5   11   15   18,5   22 x1   x2
IN1	Sensoreingang	Signalart: Spannung (0 – 10 V, 2 – 10 V) Eingangswiderstand: $R_i \geq 10 \text{ k}\Omega$ Signalart: Strom (0 – 20 mA, 4 – 20 mA) Eingangswiderstand: $R_B = 500 \Omega$ Kann im Menü „Service“ <5.3.0.0> eingestellt werden
IN2	Eingang externer Sollwert	Signalart: Spannung (0 – 10 V, 2 – 10 V) Eingangswiderstand: $R_i \geq 10 \text{ k}\Omega$ Signalart: Strom (0 – 20 mA, 4 – 20 mA) Eingangswiderstand: $R_B = 500 \Omega$ Kann im Menü „Service“ <5.4.0.0> eingestellt werden
GND (x2)	Erdungsanschlüsse	Für beide Eingänge IN1 und IN2
+24 V	Gleichspannung für den Sensor	Höchstlast: 60 mA Die Spannung ist kurzschlussicher.
Ext. off	Steuereingang (ON/OFF) „Vorrang Aus“ für einen externen potenzialfreien Schalter	Die Pumpe kann an-/ausgeschaltet werden über den externen potenzialfreien Kontakt. Bei Systemen mit einer hohen Schalthäufigkeit (> 20 Schaltzyklen pro Tag) muss die Ein-/Ausschaltung über den Eingang „Ext. off“ erfolgen.
SBM	Relais für das Signal für „Verfügbarkeit“ 	Im Normalbetrieb ist dieses Relais aktiviert, wenn die Pumpe in Betrieb oder betriebsbereit ist. Wenn eine Störung auftritt oder die Netzspannung unterbrochen wird (die Pumpe stoppt), wird das Relais deaktiviert. Die Verfügbarkeit der Pumpe wird an den Schaltschrank signalisiert. Kann im Menü „Service“ <5.7.6.0> eingestellt werden Kontaktbelastung: Minimum: 12 V Gleichstrom, 10 mA Maximum: 250 V Wechselstrom, 1 A
SSM	Relais für das Signal für „Störungen“ 	Wenn aufeinander folgende Störungen derselben Art entdeckt werden (von 1 bis 6, je nach Schwere), stoppt die Pumpe und dieses Relais wird aktiviert (bis zu einem manuellen Eingriff). Kontaktbelastung: Minimum: 12 V Gleichstrom, 10 mA Maximum: 250 V Wechselstrom, 1 A
PLR	Anschlussklemmen an der Schnittstelle PLR	Das optionale IF-Modul PLR muss in den Multiplug im Schaltbereich des Wandlers gesteckt werden. Der Anschluss ist verpolungssicher.
LON	Anschlussklemmen an der Schnittstelle LON	Das optionale IF-Modul LON muss in den Multiplug im Schaltbereich des Wandlers gesteckt werden. Der Anschluss ist verpolungssicher.



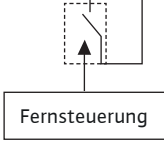
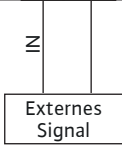
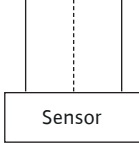
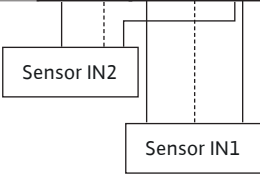
HINWEIS: Die Anschlussklemmen IN1, IN2, GND und Ext. Off erfüllen die Anforderung der „sicheren Isolierung“ (gemäß EN61800-5-1) an den Netzanschlussklemmen und den SBM- und SSM-Anschlussklemmen (und umgekehrt).

Netzanschluss	Leistungsklemmen
4-adriges Kabel an die Leistungsklemmen anschließen (Phasen + Erdung)	
Eingangs-/Ausgangsanschlüsse	Eingangs-/Ausgangsklemmenleiste
<ul style="list-style-type: none"> <li>Die Kabel für Sensoren, externen Sollwert und Fernsteuerung (Ext. Off) müssen geschirmt sein.</li> </ul>	
<ul style="list-style-type: none"> <li>Über die Fernsteuerung kann die Pumpe (potentialfrei) ein- und abgeschaltet werden. Diese Funktion hat Vorrang vor den übrigen Funktionen.</li> <li>Die Fernsteuerung kann durch Überbrückung der Klemmen für die Fernsteuerung (Ext. Off) deaktiviert werden.</li> </ul>	Beispiele: Schwimmerschalter, Wassermangel-Druckregler usw.

Anschlüsse und Steuerungsregeln für die einzelnen Betriebsarten:

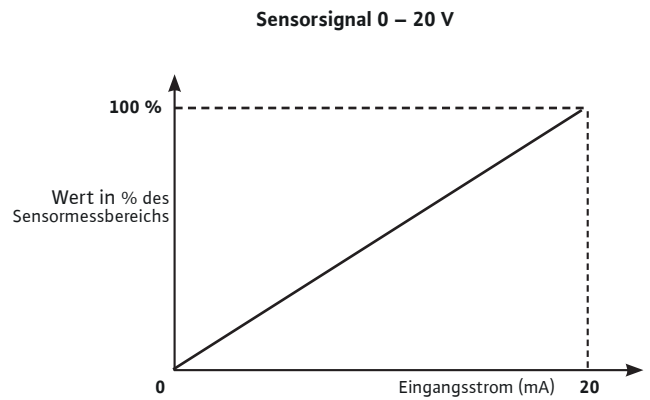
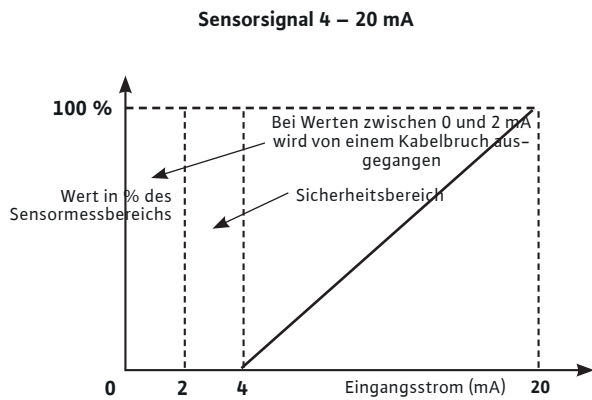
Signalverbindungen und Steuerungsregeln		Anschluss		Signal	
Betriebsarten	Einstellung	Siehe Schemata unten			
				Strom	Spannung
<ul style="list-style-type: none"> <li>Im Modus „Drehzahlstufenregelung“</li> </ul>	... Drehzahl, manuell	C1	/	/	/
	... Drehzahl, externe Regelung	C1	C2	S3	S4
<ul style="list-style-type: none"> <li>Im Modus „Druck konstant: p-c“</li> <li>Regelung über Relativdrucksensor</li> <li>Im Modus „Δp-c“</li> <li>Regelung über Differenzdrucksensor</li> </ul>	... des Sollwerts über Drehknopf	C1	C3	S1	S2
	... über externen Sollwert	C1	C2	S5	S6
			C3	S1	S2
<ul style="list-style-type: none"> <li>Im Modus „Druck variabel: Δp-v“</li> <li>Regelung über Differenzdrucksensor</li> </ul>	... des Sollwerts über Drehknopf	C1	C3	S1	S2
	... über externen Sollwert	C1	C2	S5	S6
			C3	S1	S2
<ul style="list-style-type: none"> <li>Im Modus „PID-Regelung“</li> <li>Regelung über Temperatursensor oder Volumenstromsensor ...</li> </ul>	... des Sollwerts über Drehknopf	C1	C3	S1	S2
	... über externen Sollwert	C1	C2	S5	S6
			C3	S1	S2



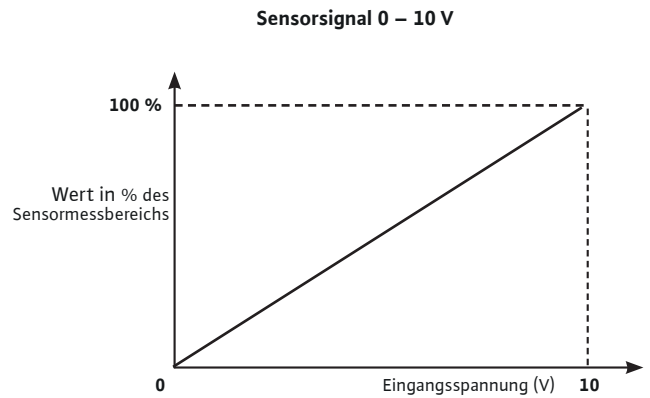
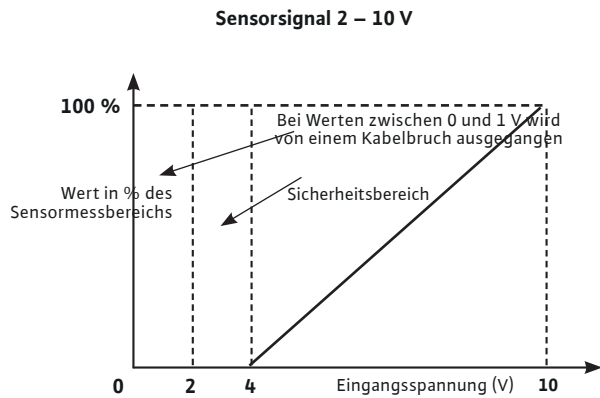
Eingangs-/Ausgangsanschlüsse																	
<p>Fernsteuerung: Position [C1]</p> <ul style="list-style-type: none"> <li>• Frequenzumrichter mit Brücke geliefert.</li> <li>• Die Verwendung der Fernsteuerung ist optional.</li> </ul>	<table border="1" style="width: 100%; border-collapse: collapse;"> <tr> <th style="width: 10%;">Aux</th> <th style="width: 10%;">Ext. Off</th> <th style="width: 10%;">MP</th> <th colspan="2" style="width: 15%;">20 mA/10</th> <th colspan="3" style="width: 20%;">DDG</th> </tr> <tr> <td></td> <td></td> <td></td> <td>IN2</td> <td>GND</td> <td>IN1</td> <td>GND</td> <td>+24 V</td> </tr> </table> 	Aux	Ext. Off	MP	20 mA/10		DDG						IN2	GND	IN1	GND	+24 V
Aux	Ext. Off	MP	20 mA/10		DDG												
			IN2	GND	IN1	GND	+24 V										
<p>Externes Signal IN2: Position [C2]</p> <ul style="list-style-type: none"> <li>• 2-adrig ([20 mA/10 V]/0 V)</li> </ul>	<table border="1" style="width: 100%; border-collapse: collapse;"> <tr> <th style="width: 10%;">Aux</th> <th style="width: 10%;">Ext. Off</th> <th style="width: 10%;">MP</th> <th colspan="2" style="width: 15%;">20 mA/10</th> <th colspan="3" style="width: 20%;">DDG</th> </tr> <tr> <td></td> <td></td> <td></td> <td>IN2</td> <td>GND</td> <td>IN1</td> <td>GND</td> <td>+24 V</td> </tr> </table> 	Aux	Ext. Off	MP	20 mA/10		DDG						IN2	GND	IN1	GND	+24 V
Aux	Ext. Off	MP	20 mA/10		DDG												
			IN2	GND	IN1	GND	+24 V										
<p>Sensor IN1: Position [C3]</p> <ul style="list-style-type: none"> <li>• 2-adrig ([20 mA/10 V]/+24 V)</li> <li>• 3-adrig ([20 mA/10 V]/0 V/+24 V)</li> </ul>	<table border="1" style="width: 100%; border-collapse: collapse;"> <tr> <th style="width: 10%;">Aux</th> <th style="width: 10%;">Ext. Off</th> <th style="width: 10%;">MP</th> <th colspan="2" style="width: 15%;">20 mA/10</th> <th colspan="3" style="width: 20%;">DDG</th> </tr> <tr> <td></td> <td></td> <td></td> <td>IN2</td> <td>GND</td> <td>IN1</td> <td>GND</td> <td>+24 V</td> </tr> </table> 	Aux	Ext. Off	MP	20 mA/10		DDG						IN2	GND	IN1	GND	+24 V
Aux	Ext. Off	MP	20 mA/10		DDG												
			IN2	GND	IN1	GND	+24 V										
<p>Sensoren IN1 und IN2: Position [C4]</p> <ul style="list-style-type: none"> <li>• 2-adrig ([20 mA/10 V]/+24 V)</li> <li>• 3-adrig ([20 mA/10 V]/0 V/+24 V)</li> </ul>	<table border="1" style="width: 100%; border-collapse: collapse;"> <tr> <th style="width: 10%;">Aux</th> <th style="width: 10%;">Ext. Off</th> <th style="width: 10%;">MP</th> <th colspan="2" style="width: 15%;">20 mA/10</th> <th colspan="3" style="width: 20%;">DDG</th> </tr> <tr> <td></td> <td></td> <td></td> <td>IN2</td> <td>GND</td> <td>IN1</td> <td>GND</td> <td>+24 V</td> </tr> </table> 	Aux	Ext. Off	MP	20 mA/10		DDG						IN2	GND	IN1	GND	+24 V
Aux	Ext. Off	MP	20 mA/10		DDG												
			IN2	GND	IN1	GND	+24 V										

Steuerungsregeln für Eingangssignale

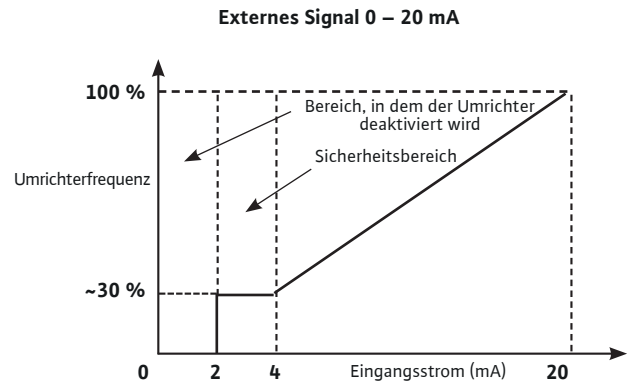
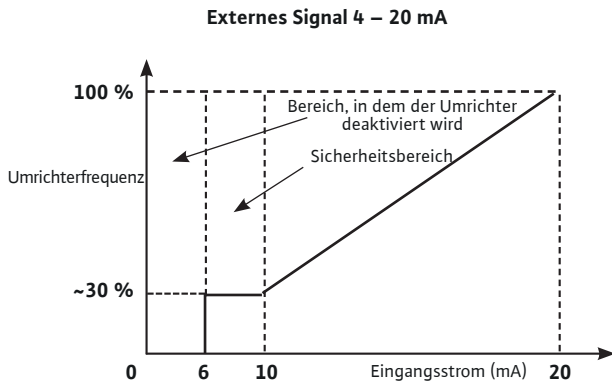
Sensoreingang – Stromsignal: Position [S1]



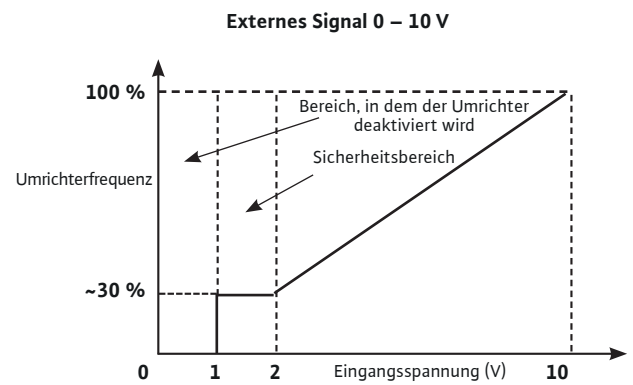
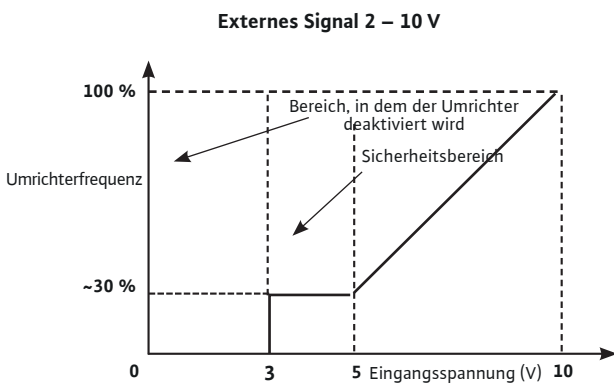
Sensoreingang – Spannungssignal: Position [S2]



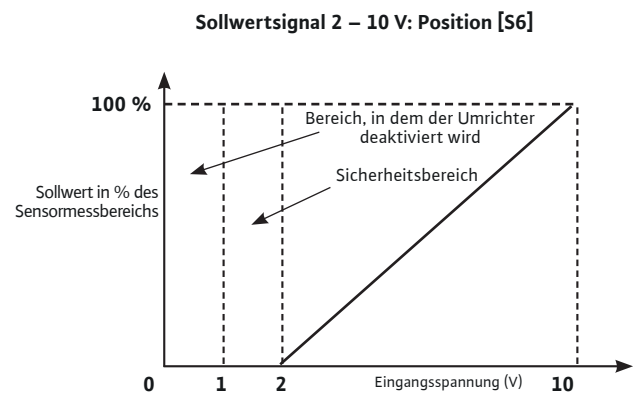
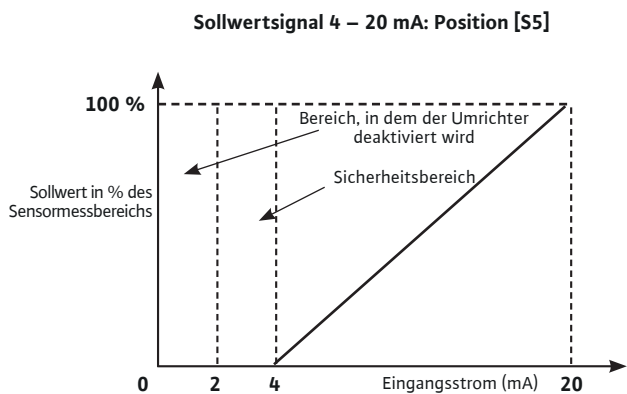
Externer Steuereingang für Drehzahlstufe – Stromsignal: Position [S3]



Externer Steuereingang für Drehzahlstufe – Spannungssignal: Position [S4]



Eingang externer Sollwert für Regelung per Sensor (Druck, Temperatur, Förderleistung usw.)



## 8. Inbetriebnahme

### 8.1 System füllen und entlüften



#### **VORSICHT! Gefahr der Beschädigung der Pumpe!**

Die Pumpe darf nie trocken in Betrieb genommen werden.

Sicherstellen, dass das System befüllt ist, bevor die Pumpe gestartet wird.

#### 8.1.1 Entlüften – Betrieb mit ausreichend hohem Vordruck (Abb. 3)

- Beide Absperrventile (2, 3) schließen.
- Entlüftungsstopfen (6a) heraus-schrauben.
- Saugseitiges Absperrventil (2) langsam öffnen und Pumpe vollständig füllen.
- Entlüftungsstopfen schließen, sobald die Luft vollständig entwichen ist und gepumpte Flüssigkeit auszutreten beginnt (6a).



#### **WARNUNG!**

Wenn die geförderte Flüssigkeit heiß ist und unter hohem Druck steht, kann die am Entlüftungsstopfen austretende Flüssigkeit Verbrennungen oder andere Verletzungen verursachen.

- Saugseitiges Absperrventil vollständig öffnen (2).
- Pumpe starten.

#### 8.1.2 Venting process – Pump in suction mode

- Druckseitiges Absperrventil (3) schließen. Saugseitiges Absperrventil (2) öffnen.
- Füllstopfen (6b) ausbauen.
- Entlüftungsstopfen (5b) teilweise öffnen.
- Pumpe und Saugrohr füllen.
- Sicherstellen, dass keine Luft zwischen Pumpe und Saugrohr eingeschlossen ist. System füllen, bis keine Luft mehr enthalten ist.
- Füllstopfen mit Entlüftungsstopfen (6b) schließen.
- Pumpe starten und prüfen, ob die Flussrichtung mit der Angabe auf dem Pumpentypenschild übereinstimmt. Andernfalls tauschen Sie zwei Phasen im Klemmkasten aus.



**VORSICHT!** Eine falsche Flussrichtung führt zu einer schlechten Pumpenleistung und kann die Kupplung beschädigen.

- Druckseitiges Absperrventil (3) etwas öffnen.
- Entlüftungsstopfen vom Füllstopfen abschrauben, damit die Luft entweichen kann (6a).
- Entlüftungsstopfen schließen, sobald keine Luft mehr entweicht und gepumpte Flüssigkeit auszutreten beginnt.



#### **WARNUNG!**

Wenn die geförderte Flüssigkeit heiß ist und unter hohem Druck steht, kann die am Entlüftungsstopfen austretende Flüssigkeit Verbrennungen oder andere Verletzungen verursachen.

- Druckseitiges Absperrventil (3) vollständig öffnen.
- Entlüftungsstopfen (5a) schließen.

### 8.2 Pumpe starten



#### **VORSICHT! Gefahr der Beschädigung der Pumpe!**

Die Pumpe darf nicht mit Nullfördermenge laufen (geschlossenes Druckventil).



#### **WARNUNG! Verletzungsgefahr!**

Die Kupplung darf nur betrieben werden, wenn die Kupplungsschutzvorrichtungen korrekt angebaut und mit allen dazu vorgesehenen Schrauben befestigt sind.



#### **WARNUNG! Hoher Geräuschpegel!**

Hochleistungspumpen können einen sehr hohen Geräuschpegel verursachen. Bei längerem Aufenthalt in der Nähe der Pumpe entsprechende Schutzausrüstung verwenden.



#### **WARNUNG!**

Die Anlage muss so ausgelegt sein, dass im Falle eines Flüssigkeitsaustritts (z. B. durch Ausfall der Gleitringdichtung) niemand verletzt wird.

### 8.3 Betrieb mit Frequenzumrichter

#### 8.3.1 Steuerungselemente

Der Umrichter wird mit den folgenden Elementen gesteuert:

##### Drehknopf



- Zur Auswahl von Parametern den Drehknopf nach rechts in Richtung „+“ oder nach links in Richtung „-“ drehen.
- Zur Bestätigung der Einstellung den Drehknopf kurz drücken.

Dieser Umrichter verfügt über einen Block mit 5 DIP-Schaltern mit jeweils zwei Positionen (Fig. 1D, Pos. 1).

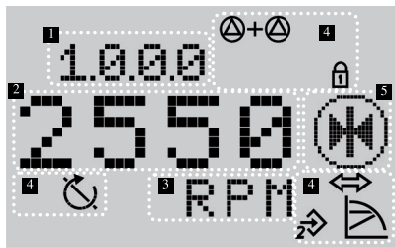


- DIP-Schalter 1 schaltet von der Betriebsart „OPERATION“ [DIP-Schalter 1 OFF] in den Modus „SERVICE“ [DIP-Schalter 1 ON] und zurück. In der Position „BETRIEB“ werden der Betrieb der gewählten Betriebsart autorisiert und der Zugang zur Parametrierung gesperrt (Normalbetrieb). In der Position „SERVICE“ können die Betriebsfunktionen vom Bediener parametrieren werden.
- DIP-Schalter 2 wird für die Deaktivierung bzw. Aktivierung der „Zugangssperre“ verwendet (siehe Abschnitt 8.3.6.5).
- Die DIP-Schalter 3 und 4 müssen stets auf ON stehen.
- DIP-Schalter 5 wird nicht verwendet und muss stets auf OFF stehen.

##### Relais

(siehe Abschnitt 10)

### 8.3.2 Aufbau des Displays



Pos.	Beschreibung
1	Menünummer
2	Angezeigter Wert
3	Angezeigte Einheit
4	Standardsymbole
5	Angezeigtes Piktogramm

### 8.3.3 Beschreibung der Standardsymbole

Symbol	Beschreibung
	Betrieb im Modus „Drehzahlregelung“.
	Betrieb im Modus „Konstanter Druck“ oder „P.I.D.-Steuerung“.
	Betrieb im Modus „Druck variabel“ oder „PID-Regelung“
	Eingang IN2 aktiviert (externer Sollwert)
	Zugangssperre Wenn dieses Symbol erscheint, können aktuelle Einstellungen oder Messungen nicht verändert werden. Die angezeigten Informationen können nur gelesen werden.
	BMS (Building Management System) PLR oder LON ist aktiv.
	Pumpe ist in Betrieb.
	Pumpe ist angehalten.

### 8.3.4 Display

#### Statusanzeige auf dem Display

- Die Statusanzeige ist die Standardanzeige auf dem Display. Der aktuell eingestellte Sollwert wird angezeigt. Die Grundeinstellungen werden durch Symbole angezeigt.



Beispiel für die Statusanzeige auf dem Display



HINWEIS: Wird der Drehknopf nicht innerhalb von 30 Sekunden betätigt, wird in allen Menüs das Display erneut angezeigt und keine Änderung übernommen.

#### Navigationselement

- Die Umrichterfunktionen werden über das Menü aufgerufen. Jedem Menü und Untermenü ist eine Nummer zugewiesen.
- Zum Navigieren durch die Menüebenen den Drehknopf drehen (z. B. 4000 -> 5000).
- Blinkende Elemente (Wert, Menünummer, Symbol oder Piktogramm) zeigen an, dass ein neuer Wert, eine neue Menünummer oder eine neue Funktion eingestellt werden können.

Symbol	Beschreibung
	Wenn der Pfeil erscheint: • Durch Drücken des Drehknopfs ein Untermenü aufrufen (z. B. 4000 -> 4100).
	Wenn der Pfeil „zurück“ erscheint: • Durch Drücken des Drehknopfs die nächst höhere Menüebene aufrufen (z. B. 4150 -> 4100).

### 8.3.5 Festlegung der Anwendungsart (offener oder geschlossener Hydraulikkreis)

Das Produkt erlaubt zwei Anwendungsarten. Die verfügbaren Betriebsarten richten sich nach der gewählten Anwendungsart.

Hydraulikanwendung	Betriebsart	
Offener Kreis	Modus „p-c“	Modus Drehzahlstufenregelung
Geschlossener Kreis	Modus „Δp-c“ Modus „Δp-v“	PID-Modus

Über Menü 5.7.8.0 im Menü „EXPERT“ kann die gewünschte Anwendungsart ausgewählt werden.



HINWEIS: Nach Änderung der Anwendung muss das Produkt neu initialisiert werden. Alle Anwenderparameter werden auf die Werkseinstellungen zurückgesetzt.

### 8.3.6 Festlegung der Betriebsarten

#### Festlegung der Drucksensoren

- Der Relativdrucksensor misst den Druck im Verhältnis zum Atmosphärendruck.
- Der Absolutdrucksensor misst den Druck im Verhältnis zum Nulldruck in einem Vakuum.
- Der Differenzdrucksensor misst den Druck zwischen zwei Punkten.



HINWEIS: Sofern kein Differenzdrucksensor verwendet wird, werden alle von der Pumpe angezeigten Druckwerte im Verhältnis zum Atmosphärendruck gemessen.



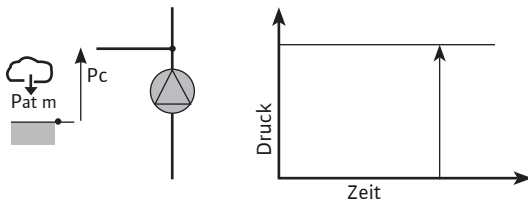
**HINWEIS:** Wenn die Pumpe eigenständig und nicht in ein von uns installiertes System eingebaut bereitgestellt wird, ist bei Lieferung die „Drehzahlstufenregelung“ als Regelungsart eingestellt.

**Modus „Drehzahlstufenregelung“ (Fig. 2, 3)**

- Der Betriebspunkt wird durch manuelle Einstellung der Drehzahlstufe über die Menüs oder ein externes Drehzahlstufen-Befehlssignal in % festgelegt.
- Für die Inbetriebnahme sollte die Motordrehzahlstufe auf 2400 1/min festgelegt sein.

**Modus „Druck konstant: p-c“ (Fig. 2D, 3D, 4D)**

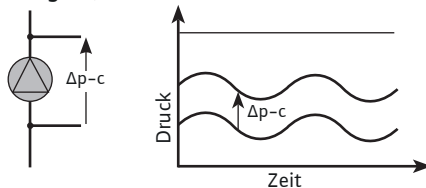
- Im Modus „p-c“ hält der Umrichter unabhängig von der für die Installation geforderten Förderleistung einen konstanten Druck an der Druckseite der Pumpe aufrecht.



- Der Betriebspunkt wird manuell über die Menüs oder ein externes Signal festgelegt.
- Dieser Modus ist verfügbar, wenn in Menü 5.7.8.0 der Parameter für den offenen Hydraulikkreis ausgewählt ist.
- Zur Regelung wird ein Relativdrucksensor verwendet (Sensor: Genauigkeit:  $\leq 1\%$ , Anwendung zwischen 30 % und 100 % des Messbereichs).
- Für die Inbetriebnahme sollte der Solldruck auf 60 % des Pumpenhöchstdrucks festgelegt sein.

**Modus „ $\Delta p-c$ “ (Fig. 2D, 3D, 4D)**

- Im Modus „ $\Delta p-c$ “ hält der Umrichter unabhängig von der für die Installation geforderten Förderleistung einen konstanten (von der Pumpe erzeugten) Differenzdruck aufrecht.



- Der Differenzdruck wird manuell über die Menüs oder ein externes Signal festgelegt.
- Dieser Modus ist verfügbar, wenn in Menü 5.7.8.0 der Parameter für den geschlossenen Hydraulikkreis ausgewählt ist.
- Zur Regelung wird ein Differenzdrucksensor verwendet (Sensor: Genauigkeit:  $\leq 1\%$ , Anwendung zwischen 30 % und 100 % des Messbereichs).
- Für die Inbetriebnahme sollte der Solldruck auf 60 % des Pumpenhöchstdrucks festgelegt sein.

**Modus „Druck variabel:  $\Delta p-v$ “ (Fig. 2D-3D-4D)**

- Im Modus „ $\Delta p-v$ “ ändert der Umrichter den Differenzdruck der Pumpe linear, und das entsprechend dem erforderlichen Volumenstrom der Anlage.
- Der Betriebspunkt (Pset) wird manuell über die Menüs oder ein externes Signal festgelegt.
- Der Betriebspunkt bei Nullmengenförderung (%Pset) wird manuell über die Menüs festgelegt.
- Dieser Modus erkennt auch eine Nullmengenförderung, bei dem die Pumpe abgeschaltet wird.
- Zur Regelung wird ein Differenzdrucksensor verwendet (Sensor: Genauigkeit:  $\leq 1\%$ , Anwendung zwischen 30 % und 100 % des Messbereichs).
- Für die Inbetriebnahme sollte der Solldruck auf 60 % des Pumpenhöchstdrucks festgelegt sein.
- Dieser Modus ist verfügbar, wenn in Menü 5.7.8.0 der Parameter für den geschlossenen Hydraulikkreis ausgewählt ist.

**Modus „PID-Regelung“**

- Der Umrichter ermöglicht über die PID-Regelung (Proportional-Integral-Differential-Regelung) die Regelung mithilfe eines anderen Sensortyps (Temperatur, Förderleistung usw.).
- Der Betriebspunkt wird als Prozentsatz des Messbereichs des verwendeten Sensors ausgedrückt. Dieser Punkt wird manuell über die Menüs oder über ein externes Steuersignal festgelegt.

**8.3.7 Menübeschreibung**

**Liste der Menüs (Fig. A5)**

- <1.0.0.0> SollwertEinstellung
- <2.0.0.0> Betriebsarteneinstellung
- <3.0.0.0> Ein/Aus-Pumpeneinstellung
- <4.0.0.0> Menü „Information“  
Pumpenparameteranzeige
- <5.0.0.0> Menü „Service“  
Zugriff auf  
Pumpenparametereinstellungen
- <6.0.0.0> Fehlerquittierung  
Bei einem oder mehreren Ausfällen wird die Ausfallseite angezeigt. Der Buchstabe „E“ wird angezeigt, gefolgt von einem 3-stelligen Code (siehe Abschnitt 10).
- <7.0.0.0> Zugangssperre  
Die „Zugangssperre“ ist verfügbar, wenn der DIP-Schalter 2 auf ON steht.

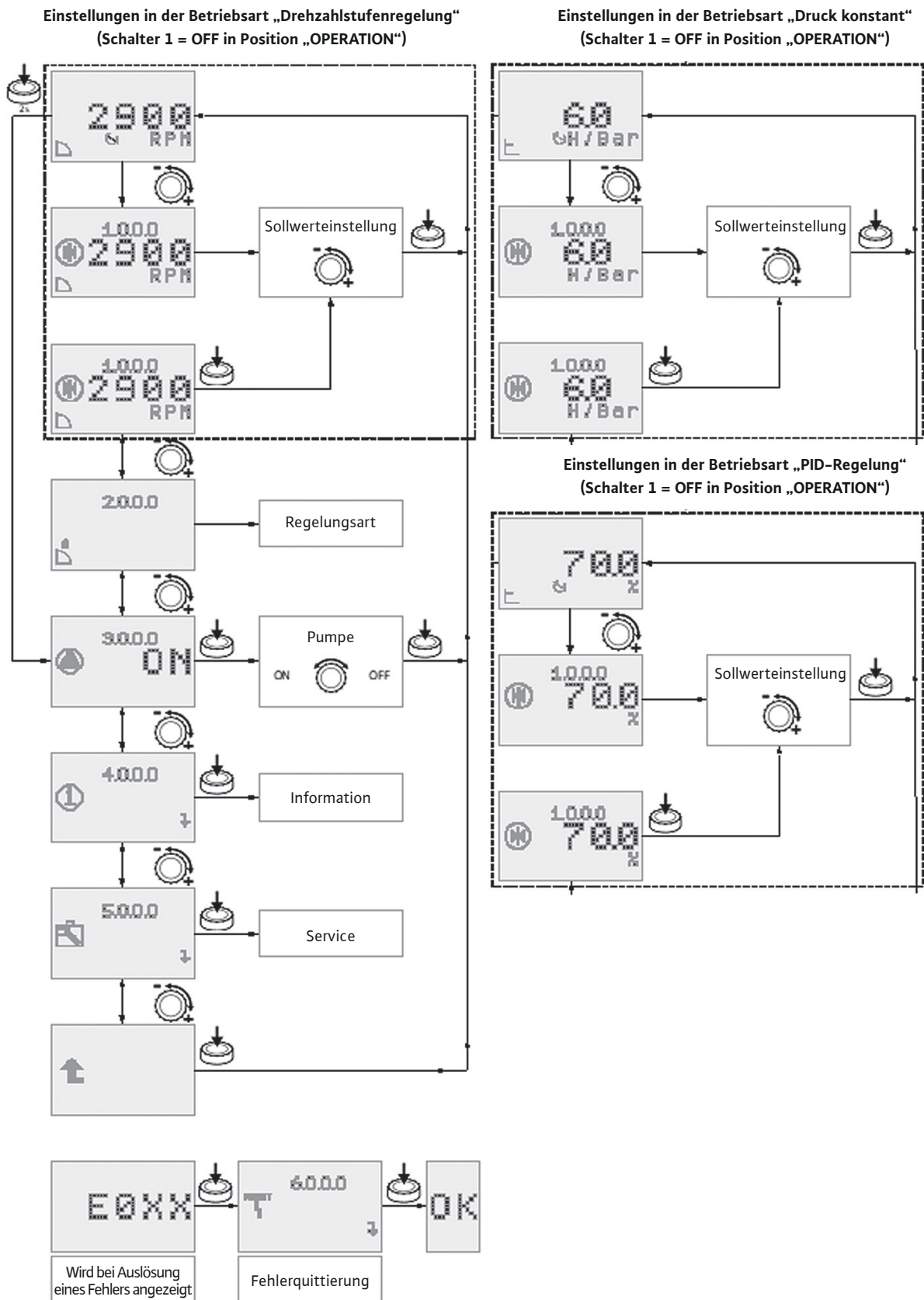


**VORSICHT! Gefahr von Sachschäden!**

Falsche Einstellungen können zu Störungen im Pumpenbetrieb führen, die Schäden an der Pumpe oder der Anlage verursachen können.

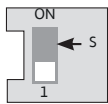
Menüführung

Fig. A1



- Einstellungen im Modus „SERVICE“ dürfen nur bei Inbetriebnahme und nur durch fachlich qualifizierte Techniker vorgenommen werden.

#### Navigation in den Menüs „Easy“ und „Expert“



DIP-Schalter 1 in die Position ON (Fig. A1, Pos. 1) setzen. Der Modus „SERVICE“ wird aktiviert.

Auf dem Display blinkt dieses Symbol (Fig. A7).

In dem Modus „SERVICE“ können die Parameter der Menüs <2.0.0.0> und <5.0.0.0> geändert werden.

Es gibt 2 Einstellmodi:

#### Menü „Easy“



Über dieses vereinfachte Menü sind die wichtigsten Parameter der einzelnen Betriebsarten zugänglich.

Drehknopf zwei Sekunden lang gedrückt halten. Das Symbol für das Menü „Easy“ wird angezeigt (Fig. A7).

Drehknopf drücken, um die Auswahl zu bestätigen. Das Display wechselt zu Menü Nummer <2.0.0.0>

(Fig. A8).

- DIP-Schalter 1 in die Position OFF setzen, wenn alle Einstellungen vorgenommen wurden (Fig. A1, Pos. 1).

#### Menü „Expert“



Über dieses Menü kann auf alle Parameter zugegriffen werden.

Drehknopf zwei Sekunden lang gedrückt halten und drehen, um das Menü „Expert“ auszuwählen.

Das Symbol für das Menü „Expert“ wird angezeigt (Fig. A7).

Drehknopf drücken, um die Auswahl zu bestätigen. Das Display wechselt zum Menü <2.0.0.0> (Fig. A8).

- Im Menü <2.0.0.0> die Betriebsart auswählen und bestätigen.
  - Das Menü <5.0.0.0> auswählen, um auf alle Umrichterparameter zuzugreifen (Fig. A9).
  - DIP-Schalter 1 in die Position OFF setzen, wenn alle Einstellungen vorgenommen wurden (Fig. A1, Pos. 1).





Fig. A3

EINSTELLUNGEN IM MENÜ „EASY“

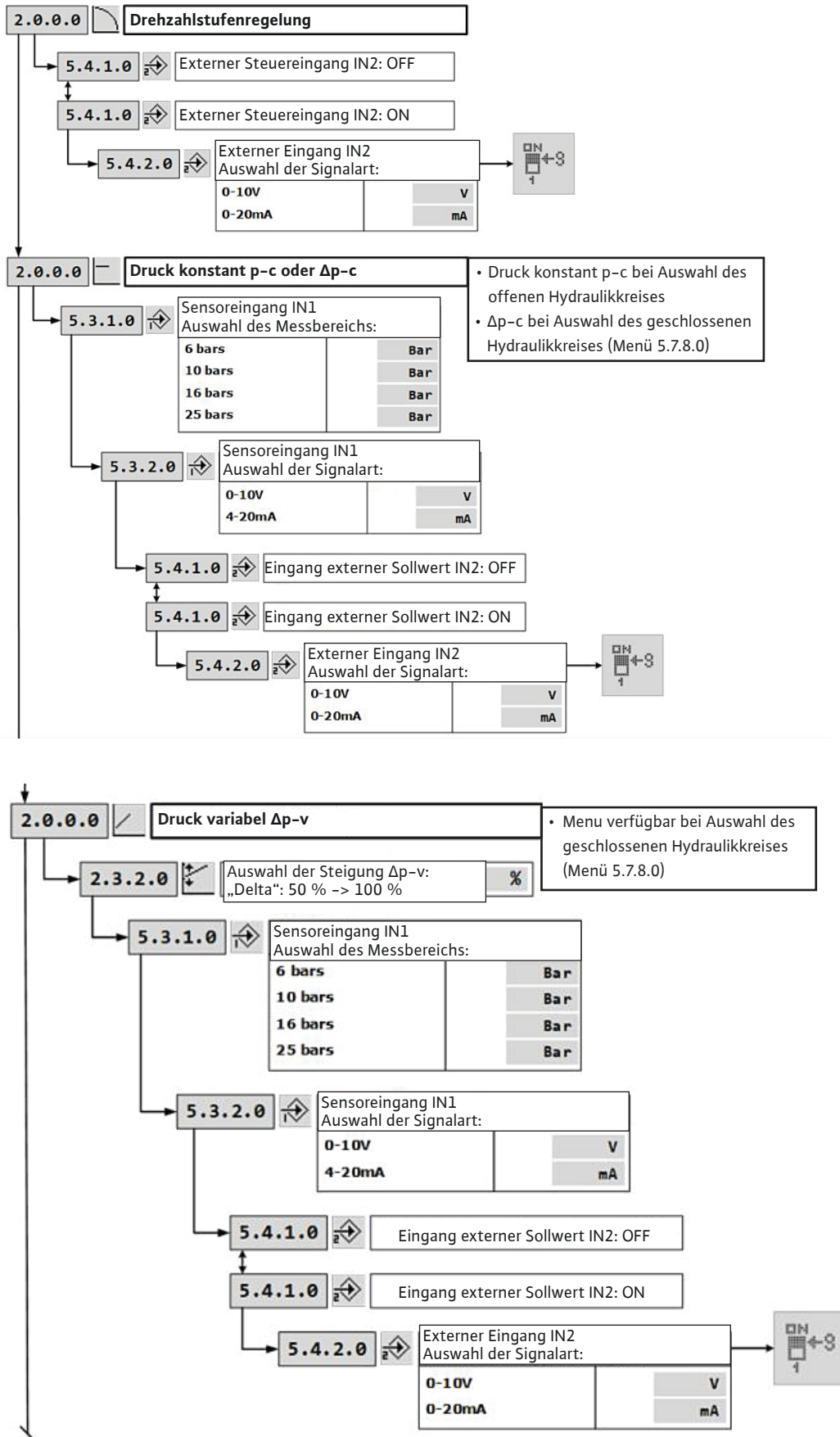


Fig. A3

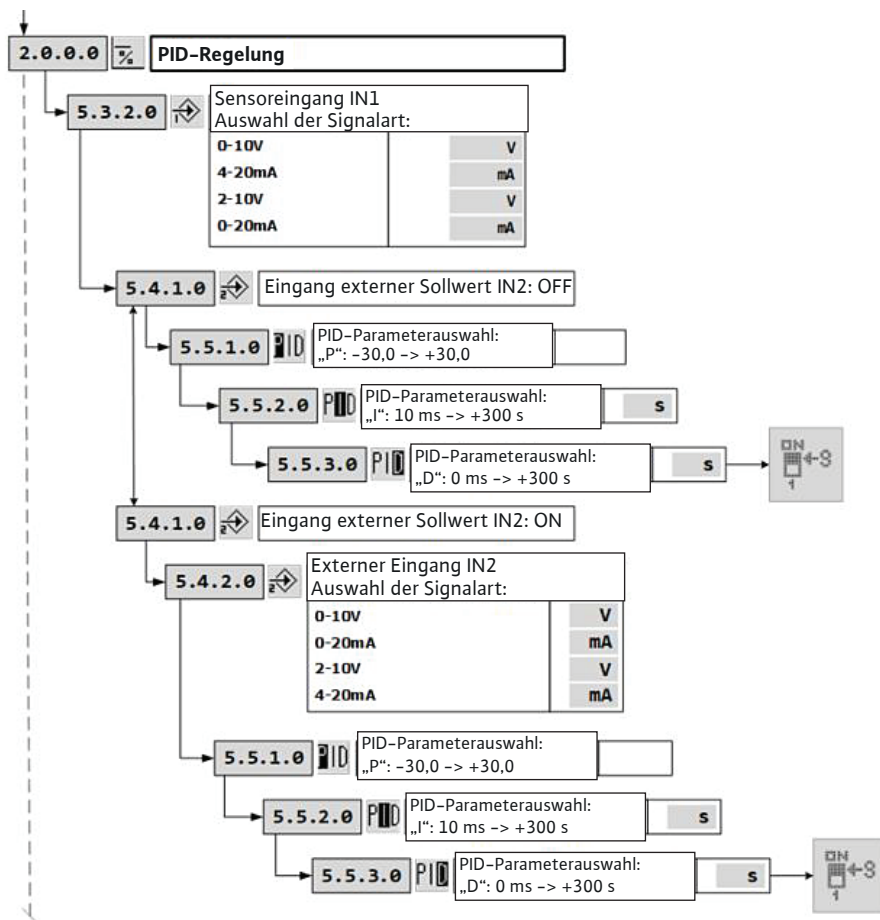


Fig. A4

EINSTELLUNGEN IM MENÜ „EXPERT“

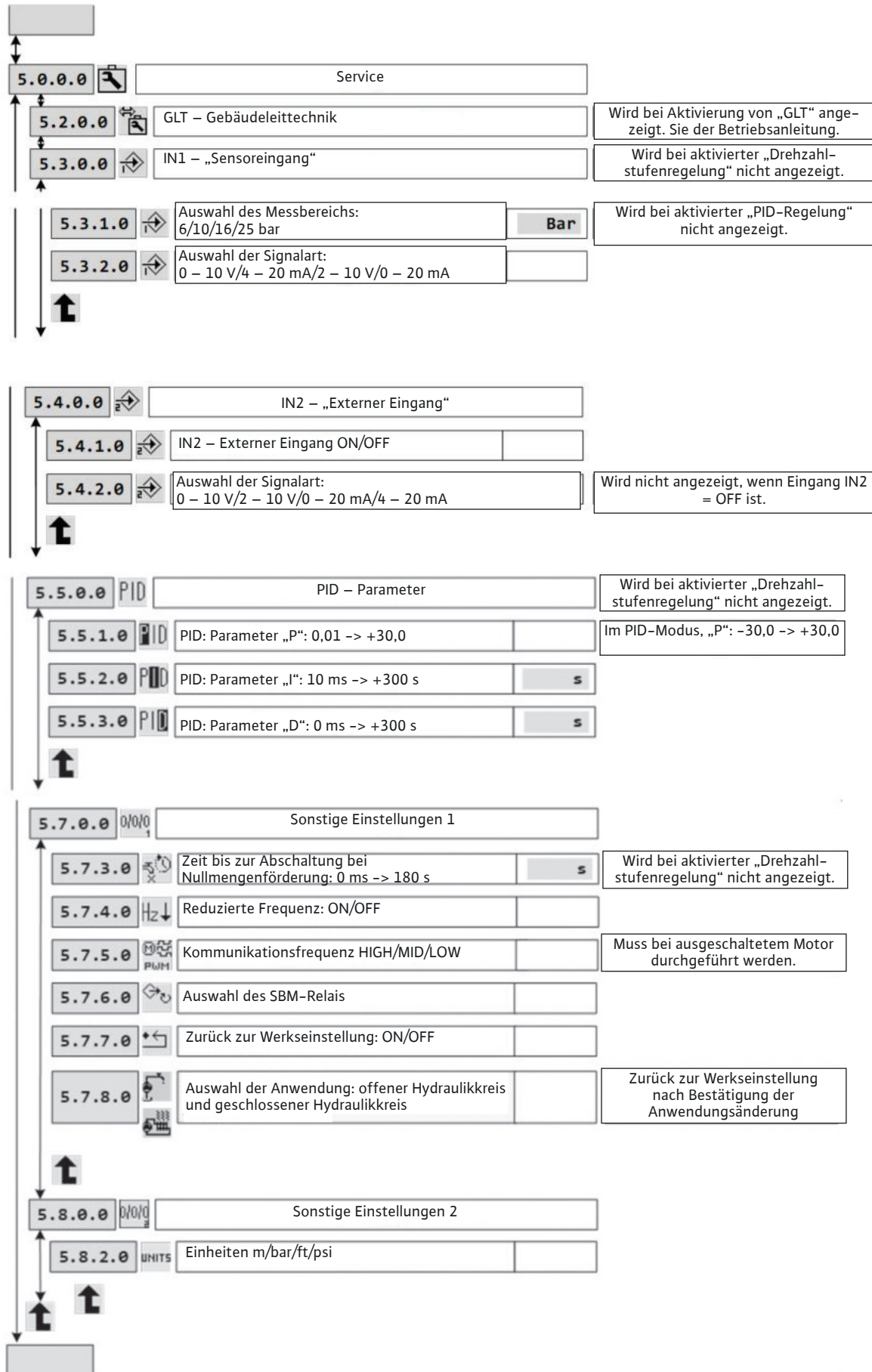
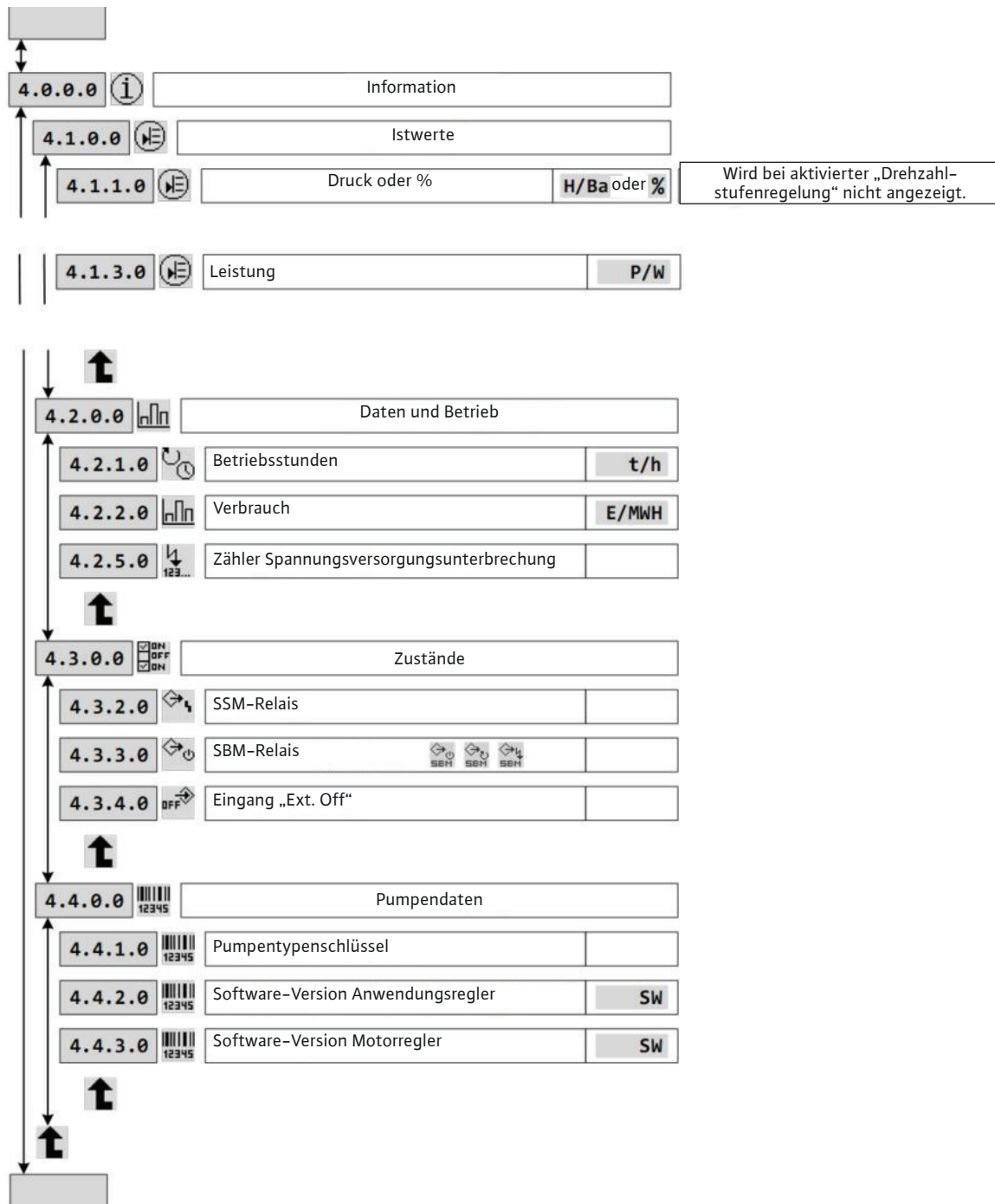


Fig. A5

NAVIGATION IM MENÜ 4.0.0.0 „INFORMATION“



### Zugangssperre

Um alle Einstellungen der Pumpe zu sperren, kann die Zugangssperre verwendet werden.

Dazu wie folgt vorgehen:

- DIP-Schalter 2 in die Position ON setzen. Das Menü <7.0.0.0> wird angezeigt.
- Drehknopf drehen, um die Sperre zu de-/aktivieren. Der aktuelle Status der Sperre wird durch die folgenden Symbole angezeigt:



**Sperre aktiviert:** Die Parameter sind gesperrt und die Menüs werden schreibgeschützt angezeigt.



**Sperre deaktiviert:** Die Parameter können geändert werden und der Zugriff auf die Menüs ist für Einstellungen erlaubt.

## 9. Wartung

**Wartungsarbeiten dürfen ausschließlich von autorisierten Wartungstechnikern durchgeführt werden!**



**WARNUNG! Gefahr durch elektrische Spannung!**  
Gefährdungen durch elektrische Spannung sind auszuschließen.

Sicherstellen, dass vor dem Durchführen von Arbeiten am elektrischen System die Stromversorgung abgeschaltet und gegen unbefugtes Wiedereinschalten gesichert wurde.



**WARNUNG! Verbrühungsgefahr!**

Im Falle von hohen Wassertemperaturen und hohen Systemdrücken die saug- und druckseitigen Absperrventile der Pumpe schließen.  
Pumpe abkühlen lassen.

- Diese Pumpen sind wartungsarm. Dennoch wird alle 15.000 Betriebsstunden eine regelmäßige Überprüfung empfohlen.
- Bei manchen Modellen kann die Gleitringdichtung dank ihrer Ausführung als Kassettendichtung leicht ausgetauscht werden. Wenn die Gleitringdichtung korrekt ausgerichtet ist, setzen Sie den Justierkeil in das Gehäuse ein (Abb. 6).
- Die Pumpe muss sich zu jeder Zeit in einem vollständig gereinigten Zustand befinden.
- Zur Verhinderung von Frostschäden müssen Pumpen, die während Frostphasen nicht verwendet werden, entleert werden: Absperrventile schließen, dann Ablass-/Vorfüllstopfen und Entlüftungstopfen vollständig öffnen.
- Lebensdauer: 10 Jahre, je nach Betriebsbedingungen und Einhaltung aller im Betriebshandbuch beschriebenen Anforderungen.

## 10. Störungen, Ursachen und Beseitigung



### WARNUNG! Gefahr durch elektrische Spannung!

Gefährdungen durch elektrische Spannung sind auszuschließen.

Sicherstellen, dass vor dem Durchführen von Arbeiten am elektrischen System die Stromversorgung abgeschaltet und gegen unbelegtes Wiedereinschalten gesichert wurde.



### WARNUNG! Verbrühungsgefahr!

Im Falle von hohen Wassertemperaturen und hohen Systemdrücken die saug- und druckseitigen Absperrventile der Pumpe schließen.

Pumpe abkühlen lassen.

Störung	Ursache	Beseitigung
Pumpe arbeitet nicht	Keine Stromversorgung.	Sicherungen, Kabel und Anschlüsse prüfen.
	Die Hitzeschutzeinrichtung wurde ausgelöst und die Stromzufuhr unterbrochen.	Ursache der Überlastung des Motors beseitigen.
Die Pumpe arbeitet mit zu geringer Leistung.	Falsche Drehrichtung.	Drehrichtung des Motors prüfen und ggf. korrigieren.
	Teile der Pumpe werden durch Fremdkörper blockiert.	Pumpe prüfen und reinigen.
	Luft im Saugrohr.	Saugrohr abdichten.
	Das Saugrohr ist zu eng.	Größeres Saugrohr einbauen.
	Das Ventil ist nicht weit genug geöffnet.	Ventil vollständig öffnen.
Die Pumpe fördert ungleichmäßig.	Luft in der Pumpe.	Pumpe entlüften; Saugrohr auf Luftdichtigkeit prüfen. Bei Bedarf Pumpe 20 – 30 s – laufen lassen, Entlüftungsschraube öffnen und Luft entweichen lassen – Entlüftungsschraube schließen und Vorgang mehrmals wiederholen, bis keine Luft mehr aus der Pumpe austritt.
	Drucksensor für Modus „Druck konstant“ ungeeignet	Einen Sensor mit passender Druckskala und Genauigkeit einbauen.
Pumpe vibriert oder ist zu laut.	Fremdkörper in der Pumpe.	Fremdkörper entfernen.
	Die Pumpe ist nicht ordnungsgemäß am Boden befestigt.	Schrauben festziehen.
	Das Lager ist beschädigt.	Wilo-Kundendienst kontaktieren.
Der Motor überhitzt und der Motorschutz löst aus.	Offener Kreislauf in einer der Phasen.	Sicherungen, Kabel und Anschlüsse prüfen.
	Die Umgebungstemperatur ist zu hoch.	Für Kühlung sorgen.
Die Gleitringdichtung ist undicht.	Die Gleitringdichtung ist beschädigt.	Gleitringdichtung ersetzen.
Unregelmäßige Förderung.	Drucksensor ist für Modus „Konstanter Druck“ oder „Variabler Druck“ ungeeignet.	Sensor mit passendem Druckbereich und Genauigkeit einbauen.
Im Modus „Konstanter Druck“ stoppt die Pumpe nicht bei Nullfördermenge.	Das Rückschlagventil ist undicht.	Rückschlagventil reinigen oder ersetzen.
	Das Rückschlagventil ist nicht geeignet.	Durch ein passendes Rückschlagventil ersetzen.
	Der Behälter hat einbaubedingt ein zu geringes Fassungsvermögen.	Behälter tauschen oder einen weiteren hinzufügen.

**Falls der Fehler nicht behoben werden kann, bitte den Wilo-Kundendienst kontaktieren.**

Störungen dürfen nur von qualifizierten Fachkräften behoben werden!

Beachten Sie die Sicherheitshinweise in Abschnitt 9 „Wartung“.

**Relais**

Der Umrichter verfügt über 2 Ausgangsrelais, die als Schnittstelle zu einer zentralen Steuerung dienen, z. B.: Schaltkasten, Pumpensteuerung.

**SBM-Relais:**

Dieses Relais kann im Menü „Service“ < 5.7.6.0 > in 3 Betriebszustände gestellt werden.



**Betriebszustand: 1** (Standardeinstellung)

Relais für das Signal „Verfügbarkeit“ (normaler Betrieb dieser Pumpenart).

Dieses Relais ist aktiviert, wenn die Pumpe in Betrieb oder betriebsbereit ist.

Wenn eine Störung auftritt oder die Netzspannung unterbrochen wird (die Pumpe stoppt), wird das Relais deaktiviert. Die Verfügbarkeit der Pumpe wird an den Schaltkasten übermittelt.



**Betriebszustand: 2**

Relais für das Signal „Betrieb“.

Das Relais ist aktiviert, wenn sich die Pumpe in Betrieb befindet.



**Betriebszustand: 3**

Relais für das Signal „Einschaltung“.

Das Relais ist aktiviert, wenn die Pumpe an das Netz angeschlossen ist.

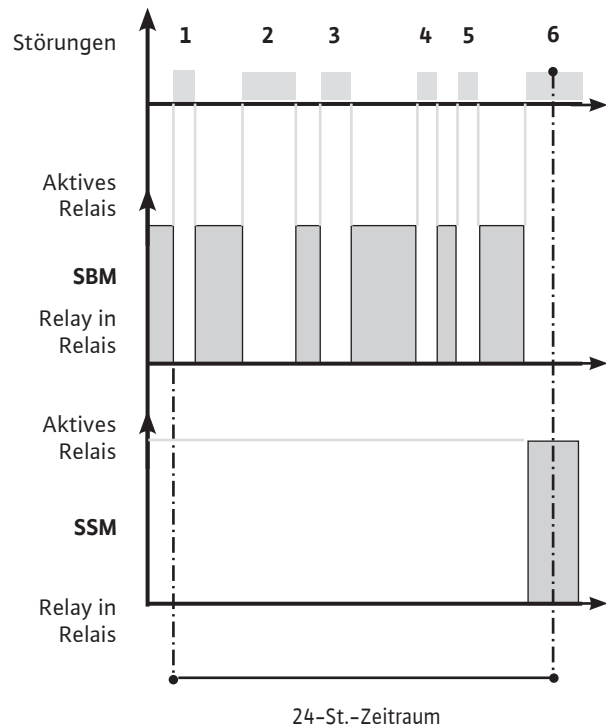
**SSM-Relais:**

Relais für das Signal für „Störungen“.

Wenn aufeinander folgende Störungen derselben Art entdeckt werden (von 1 bis 6, je nach Schwere), stoppt die Pumpe und das Relais wird aktiviert (bis zu einem manuellen Eingriff).

Beispiel: 6 Störungen mit variabler Zeitspanne innerhalb von 24 Stunden.

Das SBM-Relais ist auf die Erfassung des Signals „Verfügbarkeit“ eingestellt.





### 10.1 Fehlertabelle

Alle hier genannten Vorfälle bewirken

- die Abschaltung des SBM-Relais (wenn sich dies im Zustand für die Erfassung des Signals „Verfügbarkeit“ befindet)
- die Einschaltung des SSM-Relais für Signale vom Typ „Störungen“, wenn die Höchstzahl für eine Störungsart im Zeitraum von 24 Stunden erreicht wird
- das Anschalten einer roten LED

Fehler-Code	Rampenzeit vor Fehlermeldung	Zeit vor Bearbeitung des Fehlers nach Meldung	Wartezeit vor automatischer Wiedereinschaltung	Max. Fehler innerhalb von 24 h	Störung Mögliche Ursachen	Beseitigung	Wartezeit vor Rücksetzung
E001	60 s	0 s	60 s	6	Pumpe überlastet, Ausfall	Dichte und/oder Viskosität des Fördermediums zu hoch	300 s
					Pumpe durch Fremdkörper blockiert	Pumpe demontieren, defekte Bauteile ersetzen oder die Pumpe reinigen.	
E004 (E032)	~5 s	(0,55 bis 7,5 kW) 300 s	(0,55 bis 7,5 kW) 0 s, wenn Fehler behoben	6	Unterspannung der Spannungsversorgung des Umrichters	Spannung an den Umrichterklammern überprüfen: • Ausfall bei Spannungsversorgung > 480 V (0,55 bis 7,5 kW) • Ausfall bei Spannungsversorgung > 506 V (11 bis 22 kW)	(0,55 bis 7,5 kW) 0 s
		(11 bis 22 kW) 0 s	(11 bis 22 kW) 300 s				(11 bis 22 kW) 300 s
E005 (E033)	~5 s	300 s	0 s, wenn Fehler behoben	6	Überspannung der Spannungsversorgung des Umrichters	Spannung an den Umrichterklammern überprüfen: • Ausfall bei Spannungsversorgung > 506 V	0 s
E006	~5 s	300 s	0 s, wenn Fehler behoben	6	Fehlende Spannungsversorgungsphase	Spannungsversorgung prüfen.	0 s
E007	0 s	0 s	0 s, wenn Fehler behoben	Unbegrenzt	Umrichter als Generator betrieben. Warnung, keine Pumpenabschaltung	Die Pumpe hat die Richtung geändert. Das Ventil auf Dichtigkeit prüfen.	0 s
E010	~5 s	0 s	Unbegrenzt	1	Pumpe blockiert	Pumpe demontieren, defekte Bauteile ersetzen oder die Pumpe reinigen. Möglicherweise liegt ein mechanischer Motorausfall vor (Wälzlager).	60 s
E011	15s	0 s	60 s	6	Pumpe abgeschaltet oder im Trockenlauf	Pumpe für die Wiederinbetriebnahme befüllen (siehe Abschnitt 9.3). Das Fußventil auf Dichtigkeit prüfen.	300 s
E020	~5 s	0 s	300 s	6	Motor überhitzt	Die Kühlrippen an der Rückseite und unter dem Umrichter sowie die Lüfterhaube reinigen.	300 s
					Umgebungstemperatur oberhalb der Produktspezifikationen	Für eine bessere Belüftung des Raumes sorgen.	
E023	0 s	0 s	60 s	6	Am Motor liegt ein Kurzschluss vor.	Motor-Umrichter aus der Pumpe entfernen, prüfen oder ersetzen.	60 s
E025	0 s	0 s	Unbegrenzt	1	Fehlende Motorphase	Verbindung zwischen Motor und Frequenzumrichter prüfen.	60 s
E026	~5 s	0 s	300 s	6	Temperatursensor des Motors defekt oder nicht richtig verbunden	Motor-Umrichter aus der Pumpe entfernen, prüfen oder ersetzen.	300 s
E030 E031	~5 s	0 s	(0,55 bis 7,5 kW) 0 s, wenn Fehler behoben	6	Umrichter überhitzt	Die Kühlrippen an der Rückseite und unter dem Umrichter sowie die Lüfterhaube reinigen.	300 s
			(11 bis 22 kW) 300 s		Umgebungstemperatur oberhalb der Produktspezifikationen	Für eine bessere Belüftung des Raumes sorgen.	
E042	~5 s	0 s	Unbegrenzt	1	Sensorkabel (IN1) getrennt	Das System auf korrekte Spannungsversorgung und Verdrahtung mit dem Sensor prüfen.	60 s
E050	60 s	0 s	0 s, wenn Fehler behoben	Unbegrenzt	Fehler bei GLT-Kommunikation	Verbindung prüfen.	300 s
E077	0 s	0 s	Unbegrenzt	1	24-V-Versorgungsspannung der Sensoren defekt	Sensoren und ihre Verbindungen prüfen.	60 s
E---	0 s	0 s	Unbegrenzt	1	Interner Fehler Frequenzumrichter	An den Kundendienst wenden.	60 s

### 10.2 Fehler bestätigen



**VORSICHT!** Sachschaden!

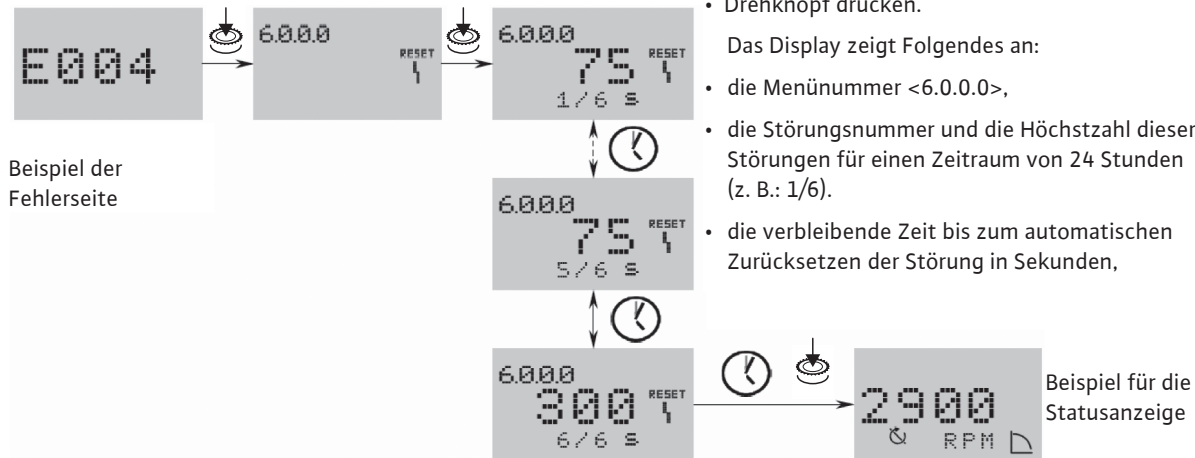
Störungen immer erst dann bestätigen, nachdem sie behoben wurden.

- Störungen dürfen nur von qualifizierten Fachkräften behoben werden!
- Falls Zweifel bestehen, bitte den Hersteller kontaktieren.
- Wenn ein Fehler auftritt, wird anstelle der Statusanzeige die Fehleranzeige angezeigt. Fehler werden wie folgt bestätigt:

- Drehknopf drücken.

Das Display zeigt Folgendes an:

- die Menünummer <6.0.0.0>,
- die Störungsnummer und die Höchstzahl dieser Störungen für einen Zeitraum von 24 Stunden (z. B.: 1/6).
- die verbleibende Zeit bis zum automatischen Zurücksetzen der Störung in Sekunden,



- Warten Sie das automatische Zurücksetzen ab.



Im System läuft ein Timer ab. Die verbleibende Zeit wird (in Sekunden) angezeigt, bis der Fehler automatisch bestätigt wird.

- Zur Bestätigung den Drehknopf drücken, wenn die Höchstzahl der Störungen erreicht ist und der letzte Timer abgelaufen ist.

Das System wechselt wieder in die Statusanzeige.



**HINWEIS:** Wenn nach dem Störungssignal noch Zeit bis zur Bearbeitung der Störung bleibt (z. B. 300 s), muss die Störung immer manuell bestätigt werden.

Der Timer für die automatische Rückstellung ist inaktiv und „- -“ wird angezeigt.

## 11. Ersatzteile

Ersatzteile müssen über den Wilo-Kundendienst bestellt werden.

Um Fehler zu vermeiden, müssen bei Bestellungen immer die Daten auf dem Typenschild angegeben werden.

Der Ersatzteilkatalog verfügbar unter: [www.wilo.com](http://www.wilo.com).

## 12. Entsorgung

### Information zu Sammlung von gebrauchten Elektround Elektronikprodukten.

Die ordnungsgemäße Entsorgung und das sachgerechte Recycling dieses Produkts vermeiden Umweltschäden und Gefahren für die persönliche Gesundheit.



### HINWEIS: Verbot der Entsorgung über den Hausmüll!

In der Europäischen Union kann dieses Symbol auf dem Produkt, der Verpackung oder auf den Begleitpapieren erscheinen. Es bedeutet, dass die betroffenen Elektro- und Elektronikprodukte nicht mit dem Hausmüll entsorgt werden dürfen.

Für eine ordnungsgemäße Behandlung, Recycling und Entsorgung der betroffenen Altprodukte, folgende Punkte beachten:

- Diese Produkte nur bei dafür vorgesehenen, zertifizierten Sammelstellen abgeben.
- Örtlich geltende Vorschriften beachten! Informationen zur ordnungsgemäßen Entsorgung bei der örtlichen Gemeinde, der nächsten Abfallentsorgungsstelle oder bei dem Händler erfragen, bei dem das Produkt gekauft wurde. Weitere Informationen zum Recycling unter [www.wilo-recycling.com](http://www.wilo-recycling.com).

**Technische Änderungen vorbehalten.**

## 1. General

### 1.1 About this document

The language of the original installation and operating instructions is English. All other languages of these instructions are translations of the original installation and operating instructions.

These installation and operating instructions are an integral part of the product. They must be kept readily available at the place where the product is installed. Strict adherence to these instructions is a necessary condition for the correct installation and operation of the product.

These installation and operating instructions correspond to the relevant version of the product and the underlying safety standards valid at the time of going to print.

EC-Declaration of conformity:

A copy of the EC-Declaration of conformity is an integral part of these installation and operating instructions.

If a technical modification is made on the series named here without our agreement, this declaration loses its validity.

## 2. Safety

These installation and operating instructions contain important information which must be adhered to during installation, operation and maintenance. For this reason, these instructions must, without fail, be read by the service technician and the responsible specialist/operator before installation and commissioning.

It is not only the general safety instructions listed in this section that must be adhered to but also the special safety instructions with danger symbols included in the following sections.

### 2.1 Symbols and signal words in the operating instructions

#### Symbols



General danger symbol



Danger due to electrical voltage



NOTICE: ...

#### Signal words:

**DANGER!** Acutely dangerous situation. Non-observance will result in death or the most serious of injuries.

**WARNING!** The user may suffer (serious) injuries. 'Warning' implies that (serious) injury to persons is probable if this information is disregarded.

**CAUTION!** There is a risk of damaging the product/unit. "Caution" implies that damage to the product and its operation is likely if this information is disregarded.

NOTICE: Useful information on handling the product. It draws attention to possible problems. Information that appears directly on the product, such as

- the arrows indicating the direction of rotation,
  - identifiers for connections,
  - rating plate,
  - warning stickers,
- must be strictly complied with and kept in legible condition.

### 2.2 Personnel qualifications

The installation, operating and maintenance personnel must have the appropriate qualifications for this work. Area of responsibility, terms of reference and monitoring of the personnel are to be ensured by the operator. If the personnel are not in possession of the necessary knowledge, they are to be trained and instructed. This can be accomplished if necessary by the manufacturer of the product at the request of the operator.

### 2.3 Danger in the event of non-observance of the safety instructions

Non-observance of the safety instructions can result in risk of injury to persons and damage to the environment and the product/unit. Non-observance of the safety instructions also results in the loss of any claims to damages. In detail, non-observance can, for example, result in the following risks:

- Danger to persons from electrical, mechanical and bacteriological influences
- Damage to the environment due to leakage of hazardous materials
- Property damage
- Failure of important product/unit functions
- Failure of required maintenance and repair procedures.

### 2.4 Safety consciousness on the job

The existing directives for accident prevention must be adhered to.

Danger from electrical current must be eliminated. Local directives or general directives [e.g. IEC, VDE etc.] and instructions from local energy supply companies must be respected.

This device is not intended for use by persons (including children) with reduced physical, sensory or mental capabilities, or lack of experience and knowledge, unless they have been given supervision or instruction concerning use of the device by a person responsible for their safety. Children should be supervised to ensure that they do not play with the device.

## 2.5 Safety instructions for the operator

This device is not intended for use by persons (including children) with reduced physical, sensory or mental capabilities, or lack of experience and knowledge, unless they have been given supervision or instruction concerning use of the device by a person responsible for their safety. Children should be supervised to ensure that they do not play with the device.

- If hot or cold components on the product/the unit lead to hazards, local measures must be taken to guard them against touching.
- Guards protecting against touching moving components (such as the coupling) must not be removed whilst the product is in operation.
- Leakages (e.g. from the shaft seals) of hazardous fluids (which are explosive, toxic or hot) must be led away so that no danger to persons or to the environment arises. National statutory provisions must be respected.
- Danger from electrical current must be eliminated. Local directives or general directives [e.g. IEC, VDE etc.] and instructions from local energy supply companies must be respected.

## 2.6 Safety instructions for installation and maintenance work

The operator must ensure that all maintenance and installation work is carried out by authorised and qualified personnel, who are sufficiently informed from their own detailed study of the installation and operating instructions. Work on the product/unit must only be carried out when at a standstill. It is mandatory that the procedure described in the installation and operating instructions for shutting down the product/unit be complied with.

Immediately on conclusion of the work, all safety and protective devices must be put back in position and/or recommissioned.

## 2.7 Unauthorised modification of components and use of unauthorised spare parts

Unauthorised modification of components and use of unauthorised spare parts will impair the safety of the product/personnel and will make void the manufacturer's declarations regarding safety. Modifications to the product are only permissible after consultation with the manufacturer.

Original spare parts and accessories authorised by the manufacturer ensure safety. The use of other parts absolves the manufacturing company of any and all liability.

## 2.8 Improper use

The operating safety of the supplied product is only guaranteed for conventional use in accordance with Section 4 of the installation and operating instructions. The limit values must on no account fall below or exceed the values specified in the catalogue/data sheet.

## 3. Transport and temporary storage

When you receive the equipment, check that it has not been damaged during transport. If damage has occurred during shipping, take all necessary action with the carrier within the time allowed.



**CAUTION!** The storage environment may cause damage to the product.

If the delivered material is to be installed at a later date, store it in a dry place and protect it from impacts and any external influences (humidity, frost etc.).

The pump should be cleaned thoroughly before it is put into temporary storage. New pumps are prepared in such a way that they can be stored for one year.

Handle the pump with care so as not to damage the product before installation.

## 4. Application

This pump has been designed to pump hot or cold water, water/glycol mixtures or other low-viscosity fluids that are free of mineral oil, solid or abrasive substances, or materials containing long fibres. Pumping corrosive chemicals requires the manufacturer's approval.



**DANGER! Risk of explosion!**

Do not use this pump to convey flammable or explosive liquids.

### 4.1 Application areas

- water distribution and overpressure systems,
- industrial circulation systems,
- process fluids,
- cooling water circuits,
- fire-fighting and washing stations,
- sprinkling systems, irrigation, etc.

## 5. Product information

### 5.1 Type key

Example: VE2205-1/16/E/K/xxxx	
<b>Helix V</b> <b>Helix FIRST V</b>	High-efficiency multistage in-line pump in vertical design
<b>E</b>	Equipped with a frequency converter
<b>22</b>	Rated flow rate in m <sup>3</sup> /h
<b>05</b>	Number of stages
<b>-1</b>	Pump material code 1 = Pump housing Stainless steel 1.4308 (AISI 304) + Hydraulics 1.4307 (AISI 304) 2 = Modular pump housing Stainless steel 1.4409 (AISI 316L) + Hydraulics 1.4404 (AISI 316L) 3 = Modular pump housing Cast Iron EN-GJL-250 (ACS and WRAS approved coating) + Hydraulics 1.4307 (AISI 304) 4 = Monobloc Pump housing cast iron EN-GJL-250 (ACS and WRAS approved coating) + Hydraulics 1.4307 (AISI 304) 5 = Monobloc Pump housing cast iron EN-GJL-250 (standard coating) + Hydraulics 1.4307 (AISI 304)
<b>25</b>	Pipe connection 16 = PN16 25 = PN25 30 = PN40
<b>/E</b>	E = EPDM O-rings (WRAS/KTW) V = VITON O-rings
<b>/K</b>	K = cartridge mechanical seal
<b>/2G</b>	2nd generation frequency converter

## 5.2 Technical data

Maximum utilisation pressure																																																																		
<b>Pump housing</b>	16, 25 or 30 bar depending on the model																																																																	
<b>Maximum suction pressure</b>	10 bar Notice: the actual input pressure (P input) + the pressure at zero delivery rate (P zero delivery rate) must always be lower than the maximum authorised operating pressure (Pmax). If the maximum authorised operating pressure is exceeded, the mechanical seal and the roller bearing can be damaged or their life span reduced. $P_{input} + P_{zero\ delivery\ rate} \leq P_{max}$ Refer to the pump plate for the maximum operating pressure: Pmax																																																																	
Temperature range																																																																		
<b>Fluid temperature</b>	-20°C to +120 °C -30°C to +120° C (if full stainless steel) -15°C to + 90°C (Viton version for O'ring and mechanical seal)																																																																	
<b>Ambient temperature</b>	-15°C to +50 °C On request for other temperature																																																																	
Electrical data																																																																		
<b>Motor efficiency</b>	IE4																																																																	
<b>Motor protection rating</b>	IP55																																																																	
<b>Insulation class</b>	155 (F)																																																																	
<b>Frequency</b>	See motor plate																																																																	
<b>Power supply voltage</b>	<table border="1"> <thead> <tr> <th colspan="13">Power (kW)</th> </tr> <tr> <th>0.55</th><th>0.75</th><th>1.1</th><th>1.5</th><th>2.2</th><th>3</th><th>4</th><th>5.5</th><th>7.5</th><th>11</th><th>15</th><th>18.5</th><th>22</th> </tr> </thead> <tbody> <tr> <td colspan="13">400 V (±10 %) 50 Hz</td> </tr> <tr> <td colspan="13">380 V (±10 %) 60 Hz</td> </tr> <tr> <td colspan="13">480 V (±10 %) 60 Hz</td> </tr> </tbody> </table>	Power (kW)													0.55	0.75	1.1	1.5	2.2	3	4	5.5	7.5	11	15	18.5	22	400 V (±10 %) 50 Hz													380 V (±10 %) 60 Hz													480 V (±10 %) 60 Hz												
Power (kW)																																																																		
0.55	0.75	1.1	1.5	2.2	3	4	5.5	7.5	11	15	18.5	22																																																						
400 V (±10 %) 50 Hz																																																																		
380 V (±10 %) 60 Hz																																																																		
480 V (±10 %) 60 Hz																																																																		
<b>Types of supported power supplies</b>	TN, TT																																																																	
Other characteristics																																																																		
<b>Ambient humidity</b>	< 90 % without condensation																																																																	
<b>Altitude</b>	< 1000 m (> 1000 m on request)																																																																	
<b>Max. suction height</b>	Depending on NPSH of the pump																																																																	
<b>Noise level dB(A) 0/+3 dB(A)</b>	<table border="1"> <thead> <tr> <th colspan="13">Power (kW)</th> </tr> <tr> <th>0.55</th><th>0.75</th><th>1.1</th><th>1.5</th><th>2.2</th><th>3</th><th>4</th><th>5.5</th><th>7.5</th><th>11</th><th>15</th><th>18.5</th><th>22</th> </tr> </thead> <tbody> <tr> <td colspan="2">61</td><td colspan="2">63</td><td colspan="2">67</td><td colspan="2">71</td><td colspan="2">72</td><td colspan="2">74</td><td colspan="2">78</td><td colspan="2">81</td> </tr> </tbody> </table>	Power (kW)													0.55	0.75	1.1	1.5	2.2	3	4	5.5	7.5	11	15	18.5	22	61		63		67		71		72		74		78		81																								
Power (kW)																																																																		
0.55	0.75	1.1	1.5	2.2	3	4	5.5	7.5	11	15	18.5	22																																																						
61		63		67		71		72		74		78		81																																																				
<b>Power supply cable cross section diameter (cable equipped with 4 wires) mm<sup>2</sup></b>	<table border="1"> <thead> <tr> <th colspan="13">Power (kW)</th> </tr> <tr> <th>0.55</th><th>0.75</th><th>1.1</th><th>1.5</th><th>2.2</th><th>3</th><th>4</th><th>5.5</th><th>7.5</th><th>11</th><th>15</th><th>18.5</th><th>22</th> </tr> </thead> <tbody> <tr> <td colspan="2">1.2</td><td colspan="2">1.5-2.5</td><td colspan="2">2.5 – 4</td><td colspan="2">2.5 – 6</td><td colspan="2">4 – 6</td><td colspan="2">6 – 10</td><td colspan="2">10 – 16</td> </tr> </tbody> </table>	Power (kW)													0.55	0.75	1.1	1.5	2.2	3	4	5.5	7.5	11	15	18.5	22	1.2		1.5-2.5		2.5 – 4		2.5 – 6		4 – 6		6 – 10		10 – 16																										
Power (kW)																																																																		
0.55	0.75	1.1	1.5	2.2	3	4	5.5	7.5	11	15	18.5	22																																																						
1.2		1.5-2.5		2.5 – 4		2.5 – 6		4 – 6		6 – 10		10 – 16																																																						

- Electromagnetic compatibility (\*)
- Residential emission –  
1st environment: PN-EN 61800-3
- Industrial interference resistance –  
2nd environment: PN-EN 61800-3

(\*) In the frequency range between 600 MHz and 1 GHz, the display or the pressure indication in the display might be disturbed in the exceptional case of the direct vicinity (<1 m from the electronic module) of radio transmission installations, transmitters or similar devices working in this frequency range. The operation of the pump is not affected at any time.

- Outline and connection dimensions (Fig. 4).

### 5.3 Scope of delivery

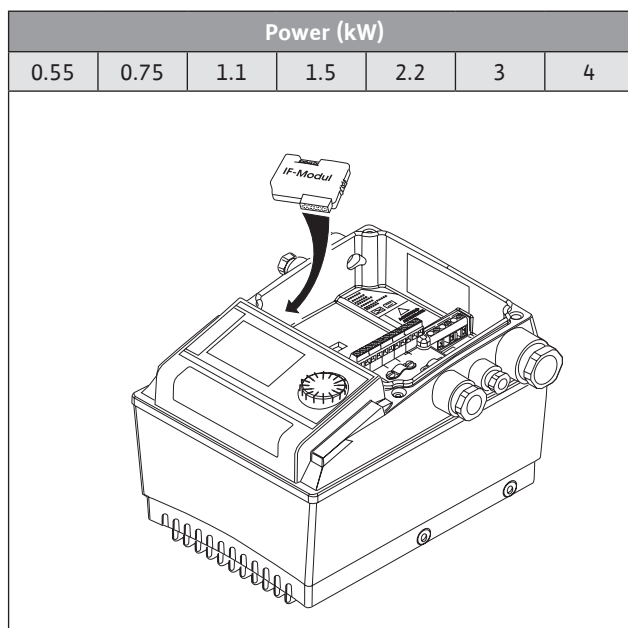
- High-pressure multistage centrifugal pump.
- Operating manual.

### 5.4 Accessories

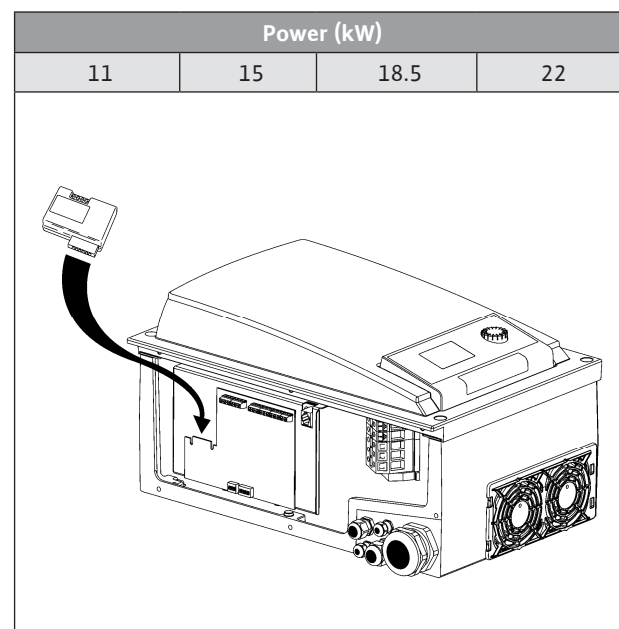
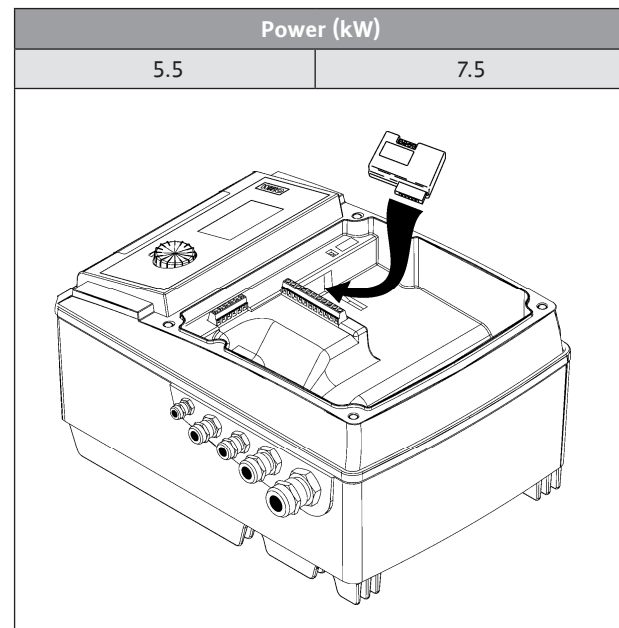
The following original accessories are available for the Helix series:

Type key	Article n°.
2 Round counterflanges, stainless steel, 1.4404 (PN16 – DN50)	4038587
2 Round counterflanges, stainless steel, 1.4404 (PN25 – DN50)	4038589
2 Round counterflanges, steel, (PN16 – DN50)	4038585
2 Round counterflanges, steel, (PN25 – DN50)	4038588
2 Round counterflanges, stainless steel, 1.4404 (PN16 – DN65)	4038592
2 Round counterflanges, stainless steel, 1.4404 (PN25 – DN65)	4038594
2 Round counterflanges, steel, (PN16 – DN65)	4038591
2 Round counterflanges, steel, (PN25 – DN65)	4038593
2 Round counterflanges, stainless steel, 1.4404 (PN16 – DN80)	4073797
2 Round counterflanges, stainless steel, 1.4404 (PN25 – DN80)	4073799
2 Round counterflanges, steel, (PN16 – DN80)	4072534
2 Round counterflanges, steel, (PN25 – DN80)	4072536
Bypass kit 25 bar	4124994
Bypass kit (with pressure gauge 25 bar)	4124995
Baseplate with dampers for pumps up to 5.5kW	4157154

- IF module PLR for connecting to PLR/interface converter
  - IF module LON for connection to LONWORKS network. These modules plug directly into the connection interfaces of the converter (see Fig. below).
  - Non-return valves (with tab or spring ring for operation at constant pressure)
  - Protection kit against dry-running
  - Pressure sensor kit for control (accuracy:  $\leq 1\%$ ; use between 30 % and 100 % of the measurement range).
- Use only accessories that are new.



## 6. Description and function



### 6.1 Description of the product

#### Fig. 1

- 1 - Motor fixation bolt
- 2 - Coupling guard
- 3 - Mechanical seal
- 4 - Hydraulic stage housing
- 5 - Impeller
- 6 - Pump shaft
- 7 - Motor
- 8 - Coupling
- 9 - Lantern
- 10 - Tube liner
- 11 - Flange
- 12 - Pump housing
- 13 - Base plate



**FIG. 2, 3**

- 1 – Strainer
- 2 – Pump suction valve
- 3 – Pump discharge valve
- 4 – Check valve
- 5 – Drain + priming plug
- 6 – Venting plug and filling plug
- 7 – Tank
- 8 – Foundation block
- 9 – Option: pressure plugs (a – suction, b – discharge)
- 10 – Lifting hook

**Fig. A1, A2, A3, A4**

- 1 – Block of DIP switches
- 2 – Pressure sensor
- 3 – Tank
- 4 – Insulation valve of the tank

## 6.2 Product characteristics

- Helix pumps are vertical multistage high-pressure non-self-priming pumps for in-line connection.
- Helix pumps combine highly efficient hydraulic systems and motors (if present).
- All metal components in contact with the fluid are made of stainless steel or grey cast iron.
- Special versions for aggressive liquids exist with all components in contact with the liquid being made of stainless steel.
- A cartridge seal is used as standard for all products of the Helix range to facilitate maintenance.
- For models equipped with the heaviest motor (> 40 kg), a specific coupling allows the seal to be replaced without removing the motor.
- The Helix lantern design includes an additional ball bearing that takes up hydraulic axial forces: this allows the pump to be fitted with an entirely standard motor.
- Special handling devices are integrated to facilitate pump installation (Fig. 8).

## 7. Installation and electrical connection

**All installation and electrical work may only be carried out by qualified personnel and in compliance with local codes and regulations!**



### **WARNING! Risk of severe injury!**

The applicable regulations for the prevention of accidents must be complied with.



### **WARNING! Risk of electrical shock!**

Danger from electric current must be eliminated.

### 7.1 Upon receipt of the product

Unpack the pump and recycle or dispose of the packaging in an environmentally responsible manner.

### 7.2 Installation

The pump must be installed in a dry, well-ventilated location free of frost.



### **CAUTION! Risk of damage to the pump!**

The presence of foreign matter or impurities in the pump housing may affect the functioning of the product.

- It is recommended to perform any welding and soldering work before installing the pump.
- Rinse the circuit completely before installing and commissioning the pump.
- The pump must be installed in a place easy to access for the purposes of inspection or replacement.
- For heavy pumps, install a lifting hook (Fig. 2, pos. 10) above the pump to facilitate its disassembly.



### **WARNING! Risk of accident due to hot surfaces!**

The pump must be installed in such a way that no one can touch the hot surfaces of the product when it is in operation.

- Install the pump in a dry and frost-free place on a flat concrete block using appropriate screws. If possible, use an insulating material under the concrete block (cork or reinforced rubber) to avoid any noise and vibration transmission into the unit.



### **WARNING! Risk of tipping!**

Ensure that the pump is correctly secured to the ground.

- The pump must be installed in an easily accessible location to facilitate inspection and maintenance work. The pump must always be installed perfectly upright on a concrete baseplate.



### **CAUTION! Risk of foreign matter in the pump!**

Ensure that all blanking plugs are removed from the pump housing before installation.



**NOTICE:** All pumps are factory-tested for their hydraulic properties and may therefore contain a small amount of residual water. For hygiene purposes, it is recommended to rinse the pump before installing it in any potable water supply.

- For installation and connection dimensions see section 5.2.
- Lift the pump only with appropriate lifting devices and suitable slings in compliance with lifting regulations. The integrated lifting hooks must be used for lifting and the fixation of the pump.



### **WARNING! Risk of tipping!**

There is a high risk of tipping due to the high centre of gravity, especially for larger pumps. Take special care over the safe fixation of the pump when handling.



### **WARNING! Risk of tipping!**

Use integrated lifting hooks only if they are not damaged (e.g. by corrosion). Replace them if required.



### **WARNING! Risk of tipping!**

Never lift the complete pump using the motor hooks as these are designed to lift the motor only.

- Motors are equipped with drain holes for condensed water that are sealed at the factory by plastic plugs to ensure IP55 protection. If used in air-conditioning or cooling systems, remove these plugs to allow draining.

**7.3 Pipe connection**

- Connect the pump to the pipes by using appropriate counterflanges, bolts, nuts and gaskets.



**CAUTION!**

Tightening of bolts must not exceed 80 Nm  
Use of impact wrench is prohibited.

- The circulation sense of the fluid is indicated on the identification label of the pump.
- Pump must be installed in such a way that it is not stressed by the pipework. The pipes must be attached so that the pump does not bear their weight.
- It is recommended that isolation valves be installed on the suction and discharge side of the pump.
- Use of expansion joints may mitigate noise and vibration of the pump.
- As regards the nominal cross-section of the suction pipe, we recommend a cross-section at least as large as that of the pump connection.
- A check valve could be placed on the discharge pipe in order to protect the pump against hammer shock.
- For direct connection to a public drinking water system, the suction pipe must also have a check valve and a guard valve.
- For indirect connection via a tank, the suction pipe must have a strainer to keep any impurities out of the pump and a check valve.
- In case of half flanges pump design, it is recommended to connect the hydraulic network and then keep out the plastic fixation links to prevent any leakage risk.

**7.4 Electrical connections**



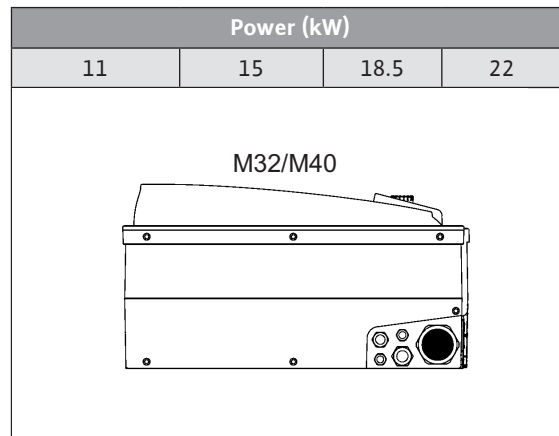
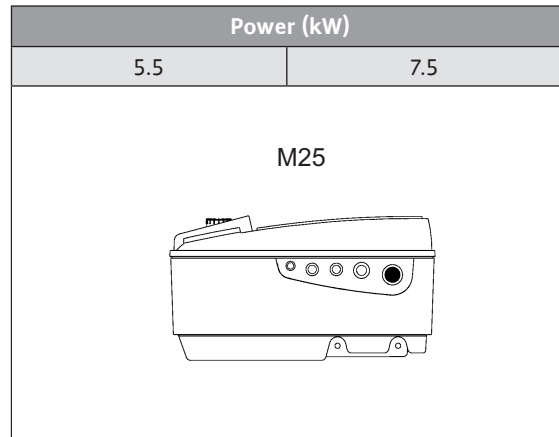
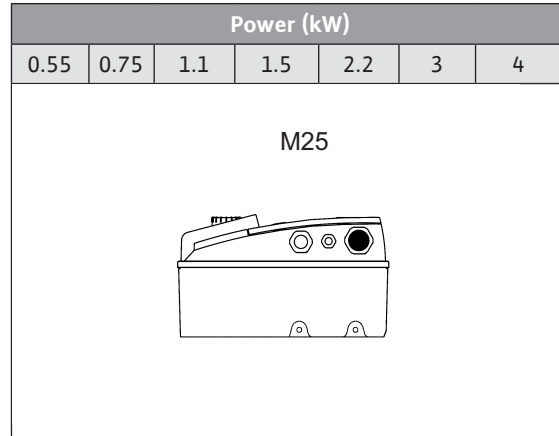
**DANGER! Risk of fatal injury!**

**Hazardous voltage due to the discharge of the converter capacitors.**

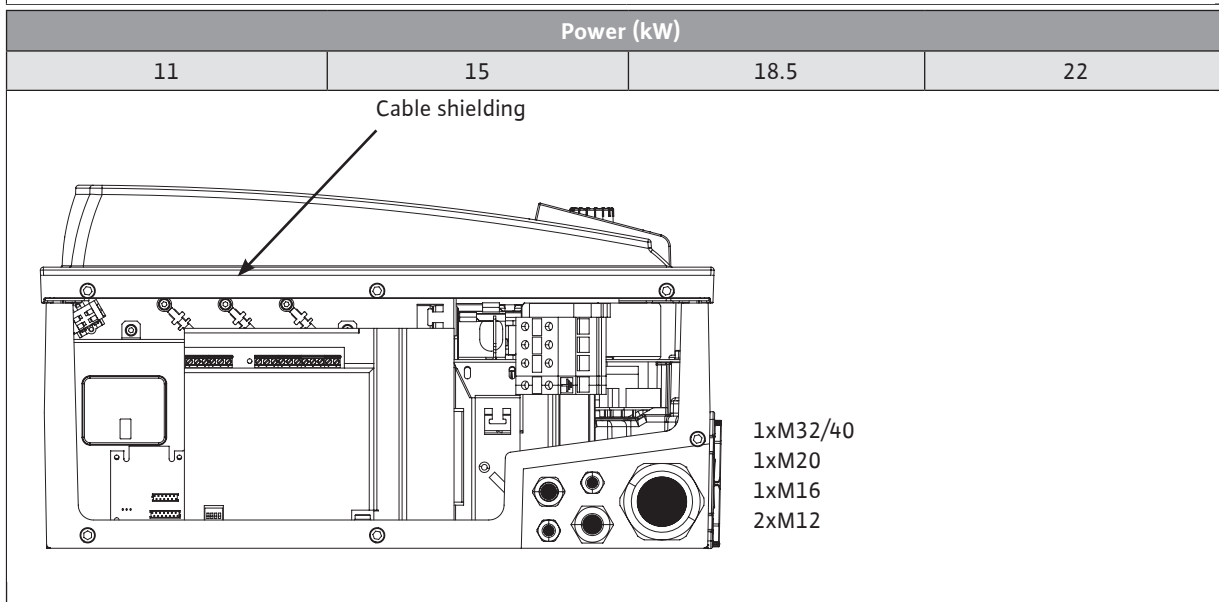
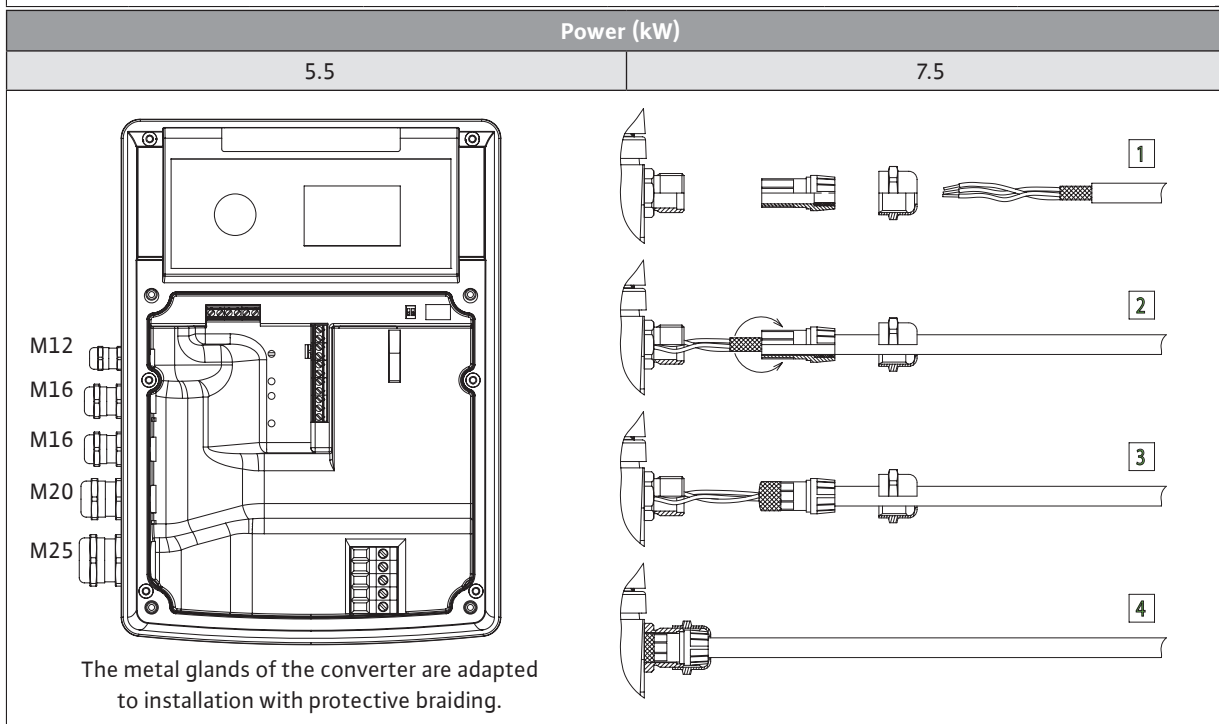
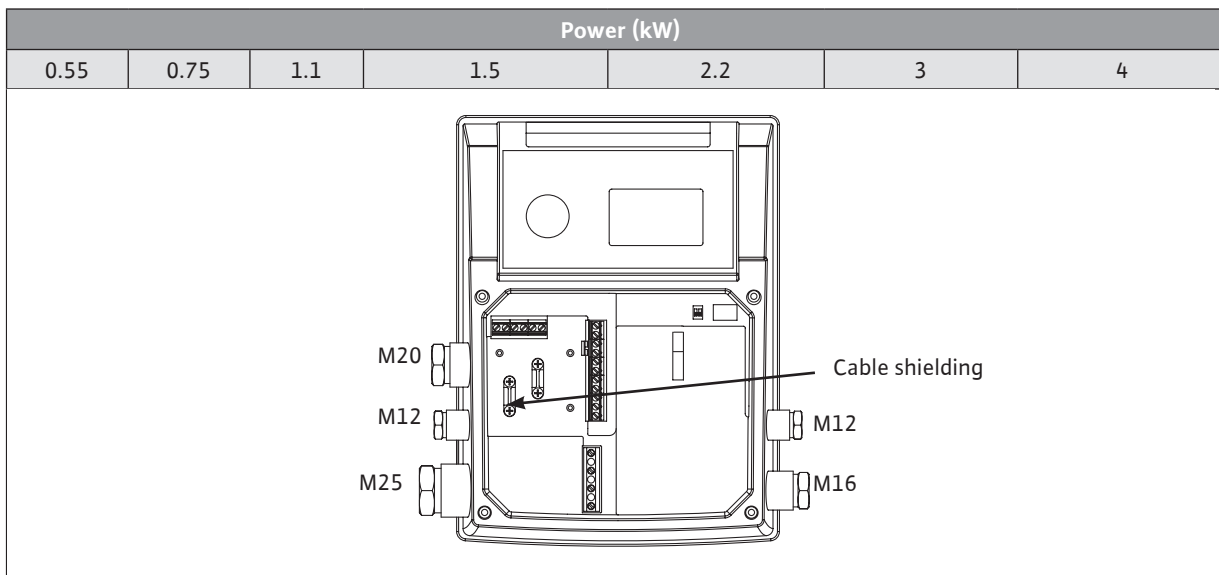
- Before any work on the converter, wait for 5 minutes after disconnecting the power supply.
- Check that all electrical connections and contacts are not live.
- Check that the pressure connection terminals have been allocated correctly.
- The supply cable must be routed in such a way that it does not contact the pipework and/or pump and motor casing.
- The power cable (3 phases + earth) must be fed through the threaded cable connection shown in black below.

Non-assigned threaded cable connections must remain sealed with the plugs provided by the manufacturer.

- The power supply cable (3 phases + earth) must be inserted into the gland indicated below in black.
- The glands that aren't used must remain sealed using plugs provided by the manufacturer.



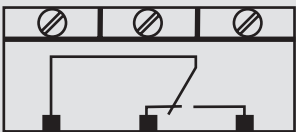
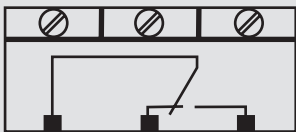
- The cables for the sensor, the external instruction, the inputs [Ext. Off] and [Aux] must be shielded.





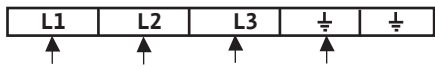
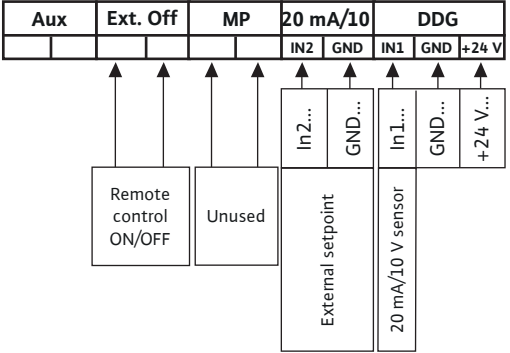
## Connection terminal assignment

- Remove the screws and take off the converter cover.





Type key	Assignment	Remarks																										
L1, L2, L3	Mains connection voltage	Three-phase current 3 ~ IEC38																										
PE	Earth terminal	<table border="1"> <tr> <td>0.55</td><td>0.75</td><td>1.1</td><td>1.5</td><td>2.2</td><td>3</td><td>4</td><td>5.5</td><td>7.5</td><td>11</td><td>15</td><td>18.5</td><td>22</td> </tr> <tr> <td colspan="7">x1</td> <td colspan="6">x2</td> </tr> </table>	0.55	0.75	1.1	1.5	2.2	3	4	5.5	7.5	11	15	18.5	22	x1							x2					
0.55	0.75	1.1	1.5	2.2	3	4	5.5	7.5	11	15	18.5	22																
x1							x2																					
IN1	Sensor input	<p>Signal nature: voltage (0–10 V, 2–10 V) Input resistor: <math>R_i \geq 10 \text{ k}\Omega</math></p> <p>Signal nature: current (0–20 mA, 4–20 mA) Input resistor: <math>R_b = 500 \Omega</math></p> <p>Can be configured in the “Service” menu &lt;5.3.0.0&gt;</p>																										
IN2	External setpoint input	<p>Signal nature: voltage (0–10 V, 2–10 V) Input resistor: <math>R_i \geq 10 \text{ k}\Omega</math></p> <p>Signal nature: current (0–20 mA, 4–20 mA) Input resistor: <math>R_b = 500 \Omega</math></p> <p>Can be configured in the “Service” menu &lt;5.4.0.0&gt;</p>																										
GND (x2)	Ground terminals	For each IN1 and IN2 input																										
+24 V	Continuous power supply for sensor	<p>Max. current: 60 mA.</p> <p>The power supply is protected from short-circuits.</p>																										
Ext. Off	ON/OFF control input “DEACTIVATION priority” for a potential-free external switch	<p>The potential-free external switch is used to activate and deactivate the pump.</p> <p>On installations with high numbers of starts (&gt; 20 per day), activation and deactivations should be performed via “Ext. Off”.</p>																										
SBM	“Available transfer” relay 	<p>In normal operation, the relay is activated when the pump is running or in standby.</p> <p>The relay is deactivated if an initial malfunction occurs or if the main power supply is disconnected (pump switches off).</p> <p>Pump availability, even temporarily, can thus be signalled to the switchgear.</p> <p>Can be configured in the “Service” menu &lt;5.7.6.0&gt;</p> <p>Potential-free contact: minimum: 12 V DC, 10 mA maximum: 250 V AC, 1 A</p>																										
SSM	“Failures transfer” relay 	<p>If consecutive malfunctions of the same type are detected (from 1 to 6 according to significance), the pump switches off, and this relay is activated (until manual intervention).</p> <p>Potential-free contact: minimum: 12 V DC, 10 mA maximum: 250 V AC, 1 A</p>																										
PLR	Connection terminals of the PLR communication interface	The optional IF module PLR can be inserted into the multiple connector placed in the converter connector area. The module is protected from polarity reversal.																										
LON	Connection terminals of the LON communication interface	The optional IF module LON can be inserted into the multiple connector placed in the converter connector area. The module is protected from polarity reversal.																										

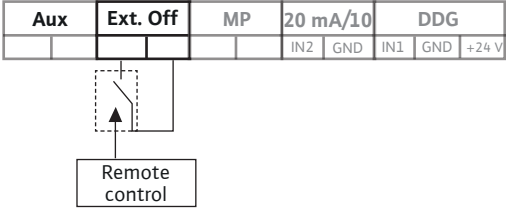
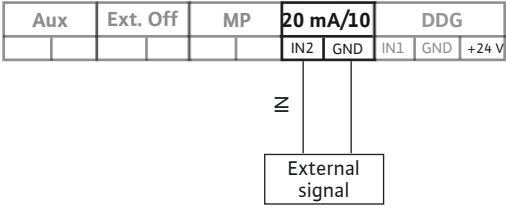
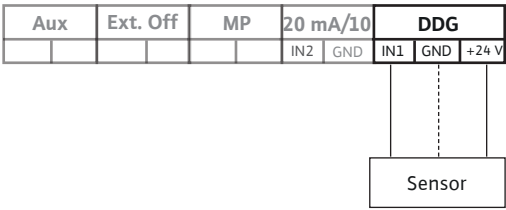
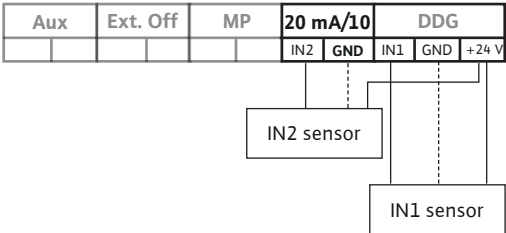


NOTICE: Terminals IN1, IN2, GND and Ext. Off meet the requirements for “safe isolation” (in acc. with EN 61800-5-1) at the mains terminals as well as at SBM and SSM terminals (and vice versa).

Mains connection	Power terminal block
Plug the 4-conductor cable into the power terminal block (phases + earth).	
Input/output connection	Input/output terminal block
<ul style="list-style-type: none"> <li>The cables of the sensors, the external setpoint and the remote control (Ext. Off) must be shielded.</li> </ul>	
<ul style="list-style-type: none"> <li>Remote control enables the starting or deactivation of the pump (potential-free), this function has priority over the other functions.</li> <li>This remote control can be removed by shunting the terminals of the remote control (Ext. Off).</li> </ul>	Example: float switch, low-water pressure regulator, etc.

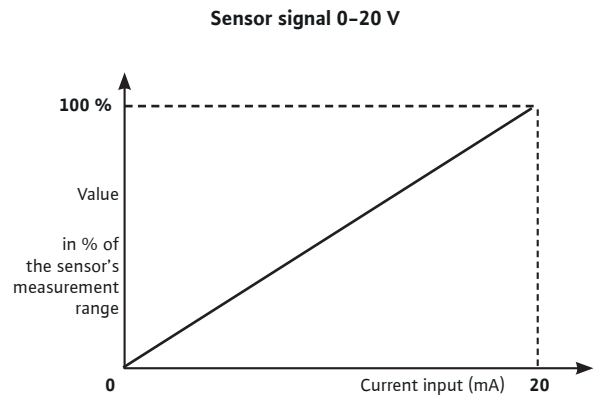
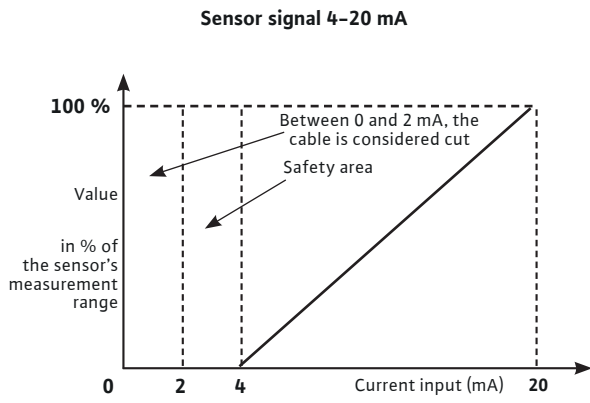
Connections and control rules of each operating mode:

Signal connections and control rules		Connection		Signal	
Operating modes	Setting	see the diagrams below			
				Current	Voltage
<ul style="list-style-type: none"> <li>In "Speed stage control" mode</li> </ul> 	... speed, manual	C1	/	/	/
	... speed, external control	C1	C2	S3	S4
<ul style="list-style-type: none"> <li>In "Constant pressure: p-c" mode</li> <li>Control with a relative pressure sensor</li> <li>In "Δp-c" mode</li> <li>Control with a differential pressure sensor</li> </ul> 	... of the setpoint with the rotary knob	C1	C3	S1	S2
	... by an external setpoint	C1	C2	S5	S6
		C1	C3	S1	S2
<ul style="list-style-type: none"> <li>In the mode "Variable pressure: Δp-v"</li> <li>Control with a differential pressure sensor</li> </ul> 	... of the setpoint with the rotary knob	C1	C3	S1	S2
	... by an external setpoint	C1	C2	S5	S6
		C1	C3	S1	S2
<ul style="list-style-type: none"> <li>In "PID control" mode</li> <li>Control with a temperature sensor or delivery rate sensor...</li> </ul> 	... of the setpoint with the rotary knob	C1	C3	S1	S2
	... by an external setpoint	C1	C2	S5	S6
		C1	C3	S1	S2

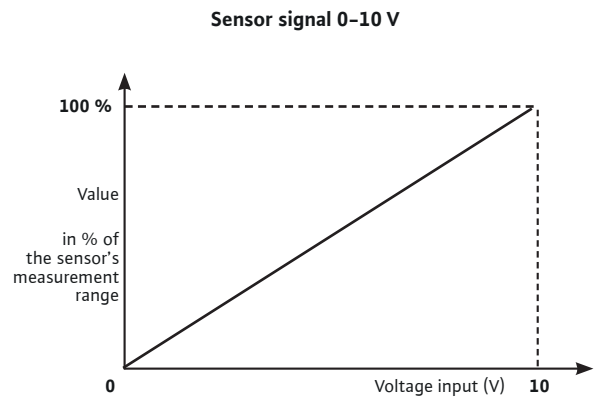
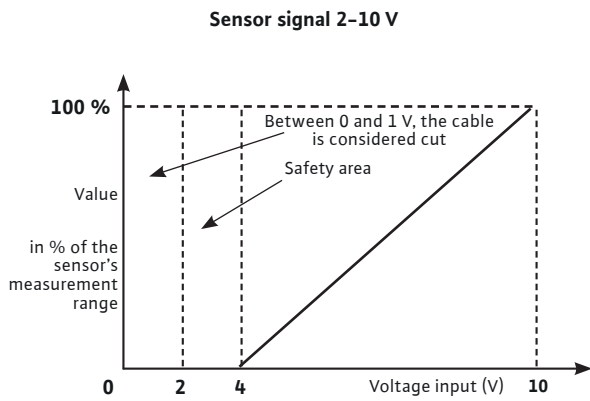
Input/output connections	
<p>Remote control: Position [C1]</p> <ul style="list-style-type: none"> <li>• Converter delivered with a jumper.</li> <li>• Use of the remote control is optional</li> </ul>	
<p>External signal IN2: Position [C2]</p> <ul style="list-style-type: none"> <li>• 2 wires ([20 mA/10 V] / 0 V)</li> </ul>	
<p>IN1 sensor: Position [C3]</p> <ul style="list-style-type: none"> <li>• 2 wires ([20 mA/10 V] / +24 V)</li> <li>• 3 wires ([20 mA/10 V] / 0 V / +24 V)</li> </ul>	
<p>IN1 and IN2 sensors: Position [C4]</p> <ul style="list-style-type: none"> <li>• 2 wires ([20 mA/10 V] / +24 V)</li> <li>• 3 wires ([20 mA/10 V] / 0 V / +24 V)</li> </ul>	

Control rules of input signals

Sensor input – Current signal: Position [S1]

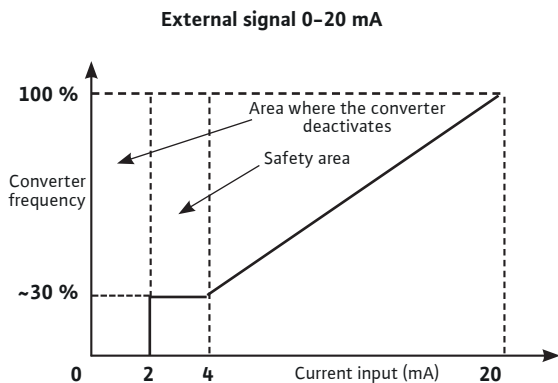
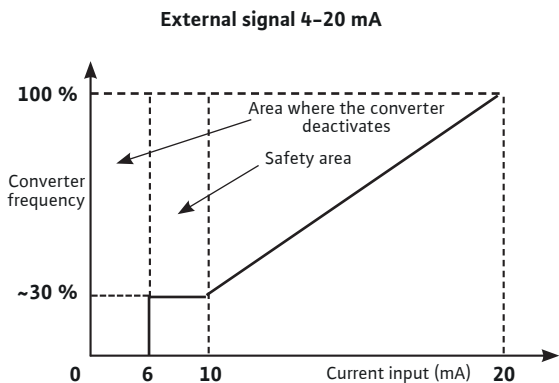


Sensor input – Voltage signal: Position [S2]

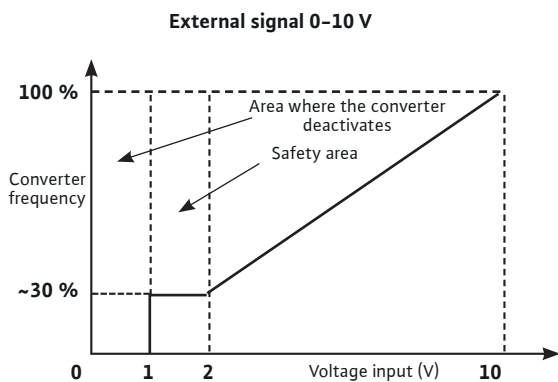
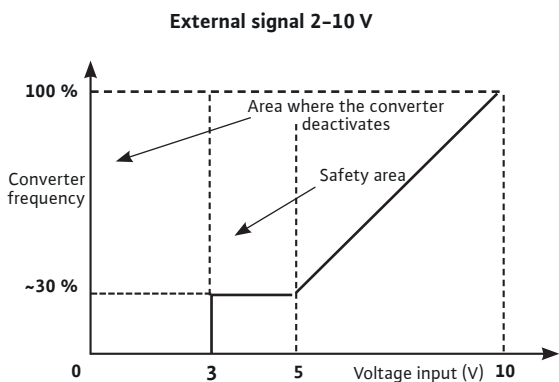




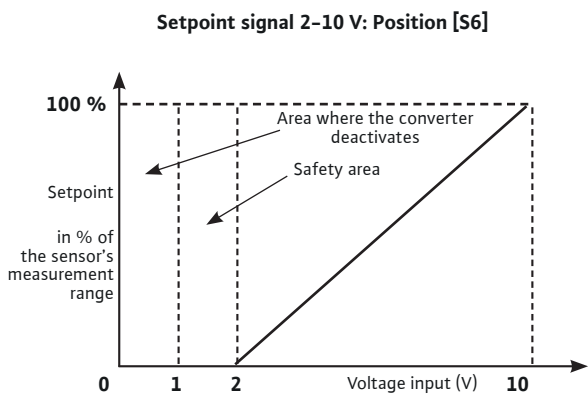
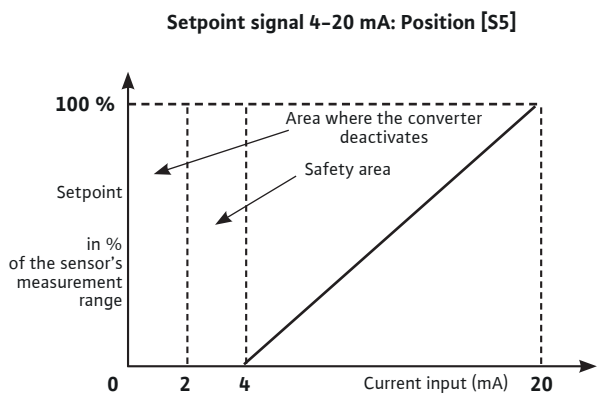
External control input of the speed stage – Current signal: Position [S3]



External control input of the speed stage – Voltage signal: Position [S4]



External setpoint input of control with a sensor (pressure, temperature, delivery rate, etc.)



## 8. Commissioning

### 8.1 Filling and degassing the system



#### **CAUTION! Risk of damage to the pump!**

Never operate the pump dry.  
The system must be filled before starting the pump.

#### 8.1.1 Venting – Pump in inlet mode (Fig. 3)

- Close the two guard valves (2 + 3).
- Open the drain cock of the venting plug (6a).
- Slowly open the valve on the suction side (2).
- Close the drain cock once the air has escaped and the liquid is flowing in the pump (6a).



#### **WARNING! Risk of burns!**

If the pumped fluid is hot and under high pressure, the fluid escaping at the drain cock may cause burns or other injuries.

- Open the guard valve on the suction side completely (2).
- Start the pump.

#### 8.1.2 Venting process – Pump in suction mode (Fig. 2)

- Close the guard valve on the discharge side (3). Open the guard valve on the suction side (2).
- Remove the filling plug (6b).
- Partially open the priming/drain plug (5b).
- Fill the pump and the suction pipe with water.
- Ensure that there is no air trapped in the pump and suction pipe. Fill the system until all air is removed.
- Close the filling plug (6b).
- Start the pump and verify that the direction of rotation complies with the specification printed on the pump sticker. If this is not the case, interchange two phases in the motor terminal.



#### **CAUTION!**

An incorrect direction of rotation will cause poor pump performance and may damage the coupling.

- Slightly open the guard valve on the discharge side (3).
- Unscrew the drain cock to remove the air (6a).
- Close the drain cock once the air has escaped and the liquid is flowing in the pump.



#### **WARNING!**

If the pumped fluid is hot and under high pressure, the fluid escaping at the drain cock may cause burns or other injuries.

- Open the guard valve on the discharge side fully (3).
- Close the priming/drain plug (5a).

### 8.2 Starting



#### **CAUTION! Risk of property damage!**

The pump must not operate at zero flow (discharge valve closed).



#### **WARNING! Risk of injury!**

Coupling guards must be in place and secured by all required screws when the pump is running.



#### **WARNING! High noise levels!**

High-power pumps may emit a high noise level. Use appropriate protection when working close to the pump for any extended period.



#### **WARNING!**

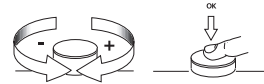
The installation must be laid out in such a way that there is no risk of injury in case of fluid leakage (e.g. caused by mechanical seal failure).

### 8.3 Operation of the converter

#### 8.3.1 Control elements

The converter is controlled using the following control elements:

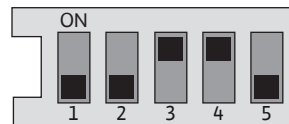
##### Rotary knob



- Selecting a new parameter only requires rotating the knob in direction “+” to the right or “-” to the left.
- A short impulse on the rotary knob confirms this new setting.

##### DIP switches

This converter has a block of five DIP switches (Fig. 1D, pos. 1) each with two positions.

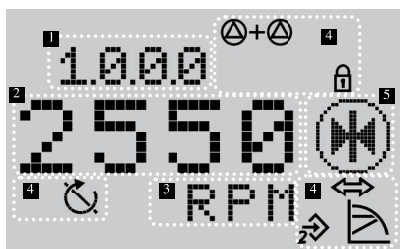


- DIP switch 1 switches from “OPERATION” mode [DIP switch 1 OFF] to “SERVICE” mode [DIP switch 1 ON] and back again. The “OPERATION” position authorises the operation of the chosen mode and stops access to the parameterisation (normal operation). The “SERVICE” position allows the user to carry out parameterisation of the different operations.
- DIP switch 2 is used to activate or deactivate the “Access lock” (see section 8.3.6.5).
- DIP switches 3 and 4 must be kept in the ON position.
- DIP switch 5 is not used and must be kept in the OFF position.

##### Relay

(see section 10)

### 8.3.2 Display structure



Pos.	Description
1	Menu number
2	Value display
3	Unit display
4	Standard symbols
5	Icon display

### 8.3.3 Description of standard symbols

Symbol	Description
	Operation in "Speed stage control" mode
	Operation in "Constant pressure" or "PID control" mode
	Operation in "Variable pressure" or "PID control" mode
	IN2 input activated (external setpoint)
	Access lock When this symbol appears, the settings or current measurement values cannot be modified. The information is displayed in read-only form
	BMS (Building Management System) PLR or LON is activated
	Pump in operation (if flashing, zero delivery rate detection detected)
	Pump switched off

### 8.3.4 Display

#### Display status page

- The status page appears as the default page of the display. The currently set setpoint is displayed. Basic settings are displayed by symbols.



Example of display status page



NOTICE: In all menus, if the rotary knob is not operated within 30 seconds, the display will reappear and no change will be registered.

#### Navigation element

- The menu structure makes it possible to call up the functions of the converter. A number is attributed to every menu and submenu.
- Turn the rotary knob to scroll through any menu level (e.g. 4000 -> 5000).
- Blinking elements (value, menu number, symbol or icon) allow the selection of a new value, a new menu number or a new function.

Symbol	Description
	When the arrow appears: <ul style="list-style-type: none"> <li>An impulse on the rotary knob provides access to a sub-menu (e.g. 4000 -&gt; 4100).</li> </ul>
	When the "return" arrow appears: <ul style="list-style-type: none"> <li>An impulse on the rotary knob provides access to the higher menu (e.g. 4130 -&gt; 4100).</li> </ul>

### 8.3.5 Defining the application of an open or closed hydraulic loop

The product has two types of application. The type of application chosen defines the operating modes that can be accessed.

Hydraulic application	Operating mode	
Open loop	"p-c" mode	Speed stage control mode
Closed loop	"Δp-c" mode "Δp-v" mode	PID mode

Menu 5.7.8.0 of the EXPERT menu can be used to select the type of application required.



NOTICE: The product must be reinitialised when the application is changed. All the user parameters will revert to the factory settings.

### 8.3.6 Defining operating modes

#### Defining pressure sensors

- The relative pressure sensor measures the pressure in relation to atmospheric pressure.
- The absolute pressure sensor measures the pressure in relation to the zero pressure in a vacuum.
- The differential pressure sensor measures the pressure between two points.



NOTICE: All the pressures indicated by the pump are measured in relation to the atmospheric pressure, except when a differential pressure sensor is used.



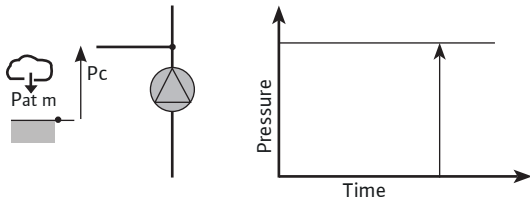
NOTICE: If the pump is provided alone, and not integrated into a system installed by us, the configuration mode upon delivery is the “speed stage control” mode.

#### “Speed stage control” mode (Fig. 2, 3)

- The duty point is obtained by manually adjusting the speed stage via the menus or using an external command signal for the speed stage expressed in %.
- For entry into service, the motor speed stage should be set at 2400 rpm.

#### “Constant pressure: pc” mode (Fig. 2D, 3D, 4D)

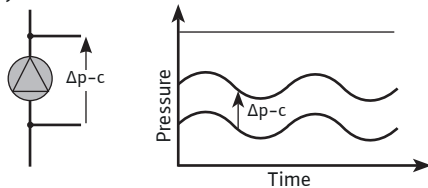
- In “p-c” mode, the converter maintains a constant pressure at the pump discharge irrespective of the delivery rate required by the installation.



- The duty point is defined manually via the menus or an external signal.
- This mode can be accessed when the open hydraulic loop parameter is selected in menu 5.7.8.0.
- A relative pressure sensor is used for control (sensor: accuracy:  $\leq 1\%$ ; using between 30 % and 100 % of the measuring range).
- For entry into service, the set pressure should be set at 60 % of the pump’s maximum pressure.

#### “ $\Delta p$ -c” mode (Fig. 2D, 3D, 4D)

- In “ $\Delta p$ -c” mode, the converter maintains a constant differential pressure (generated by the pump) irrespective of the delivery rate required by the installation.



- The differential pressure is defined manually via the menus or via an external signal.
- This mode can be accessed when the closed hydraulic loop parameter is selected in menu 5.7.8.0.
- A differential pressure sensor is used for control (sensor: accuracy:  $\leq 1\%$ ; using between 30 % and 100 % of the measuring range).
- For entry into service, the set pressure should be set at 60 % of the pump’s maximum pressure.

#### Mode “variable pressure: $\Delta p$ -v” (Fig. 2D-3D-4D)

- In “ $\Delta p$ -v” mode, the converter changes the differential pressure of the pump in a linear manner, in line with the delivery rate required by the installation.
- The duty point (Pset) is defined manually via the menus or an external signal.
- The duty point at a zero delivery rate (%Pset) is defined manually via the menus.
- This mode includes zero delivery rate detection that switches off the pump.
- A differential pressure sensor is used for control (sensor: accuracy:  $\leq 1\%$ ; using between 30 % and 100 % of the measuring range).
- For entry into service, the set pressure should be set at 60 % of the pump’s maximum pressure.
- This mode can be accessed when the closed hydraulic loop parameter is selected in menu 5.7.8.0.

#### “PID control” mode

- The converter enables control with another type of sensor (temperature, delivery rate, etc.) via control of the PID (proportional integral differential control).
- The duty point is expressed as a percentage of the measurement range of the sensor used. This point is defined manually via the menus or via an external control signal.

### 8.3.7 Menu description

#### List of menus (Fig. A5)

- <1.0.0.0> Setpoint setting
- <2.0.0.0> Operating mode setting
- <3.0.0.0> On/Off pump setting
- <4.0.0.0> “Information” menu  
Reading the pump parameters
- <5.0.0.0> “Service” menu  
Access to the pump parameter settings
- <6.0.0.0> Error acknowledgement  
If one or more malfunctions occur, the malfunction page will appear. The letter “E” followed by a three-figure code will appear (see section 10).
- <7.0.0.0> Access lock  
The “Access lock” can be accessed if DIP switch 2 is in the ON position.

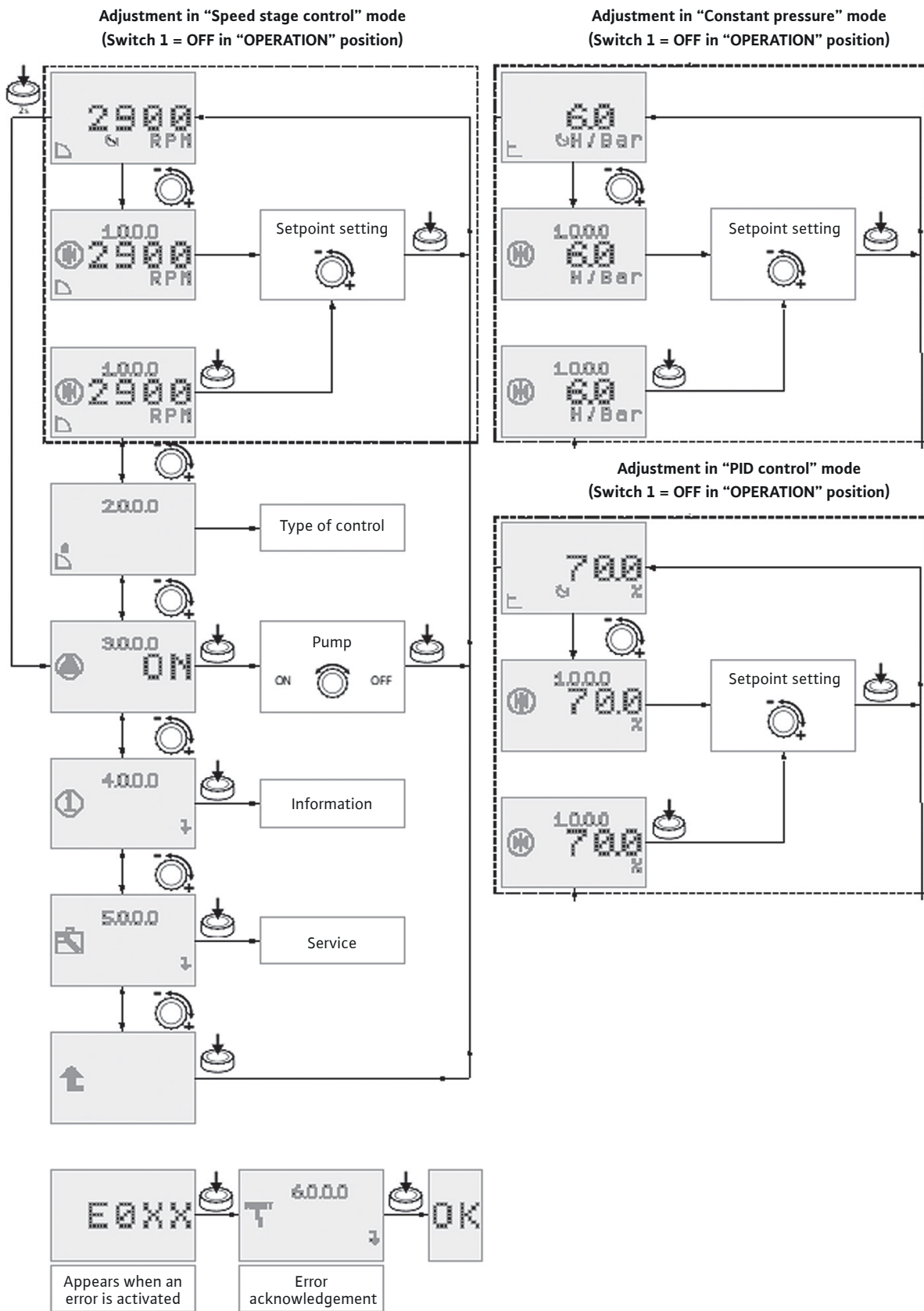


#### CAUTION! Risk of property damage!

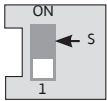
Incorrect setting changes may cause pump operation faults which may lead to damage of the pump or installation.

Menu navigation

Fig. A1



- Only perform adjustments in “SERVICE” mode when commissioning, which should only be performed by specialist technicians.



#### Navigating the “Easy” and “Expert” menus

Place DIP switch 1 in the ON position (Fig. A1, pos. 1). The “SERVICE” mode is activated.

On the display, the symbol here will flash (Fig. A7).

In the “SERVICE” mode, the parameter of menus <2.0.0.0> and <5.0.0.0> can be changed.

There are 2 adjustment modes:

#### Easy menu



A simplified menu that provides access to the main parameters of the operating modes.

- Press the rotary knob for two seconds. The “Easy” menu symbol is displayed (Fig. A7).
- Press the rotary knob to validate this choice. The display will switch to menu number <2.0.0.0> (Fig. A8).
- After performing the adjustments, put DIP switch 1 in the OFF position (Fig. A1, pos. 1).

#### Expert menu



The menu for accessing all the parameters.

- Press the rotary knob for two seconds and turn it in order to select the expert menu. The “Expert” menu symbol is displayed (Fig. A7).
- Press the rotary knob to validate this choice. The display will switch to menu <2.0.0.0> (Fig. A8).
- Select the operating mode in menu <2.0.0.0> and validate.
- Select menu <5.0.0.0> to access all the converter’s parameters (Fig. A9).
- After performing the adjustments, put DIP switch 1 in the OFF position (Fig. A1, pos. 1).

Fig. A2

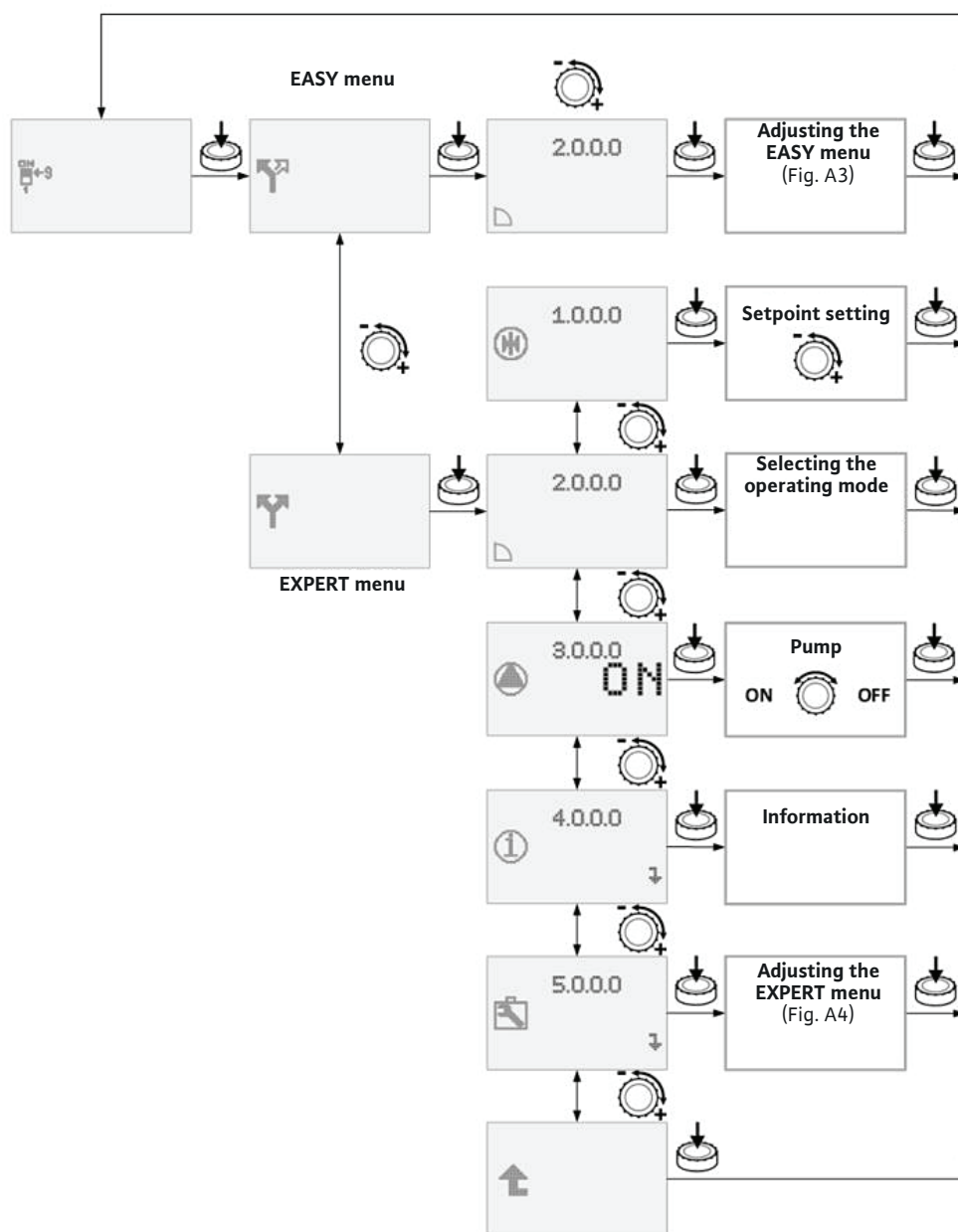


Fig. A3

ADJUSTING THE EASY MENU

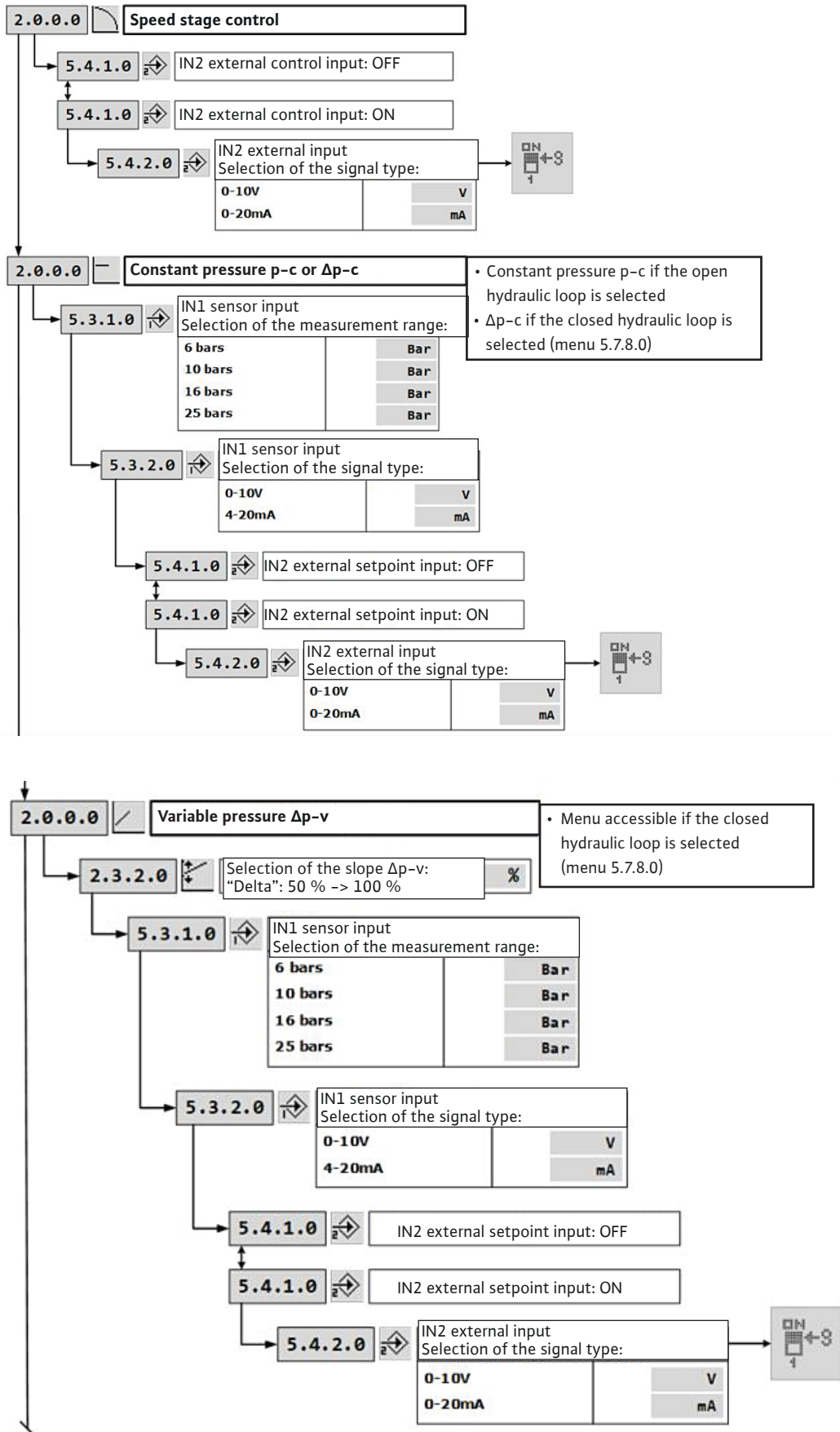




Fig. A3

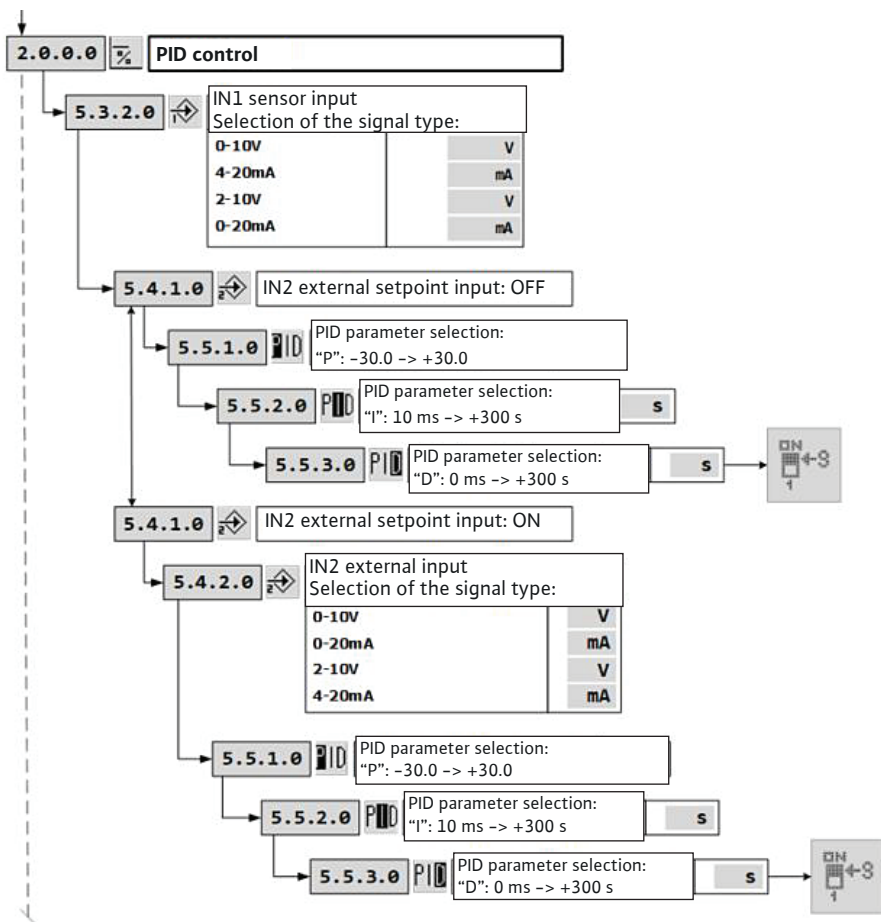


Fig. A4

**ADJUSTMENT OF THE EXPERT MENU**

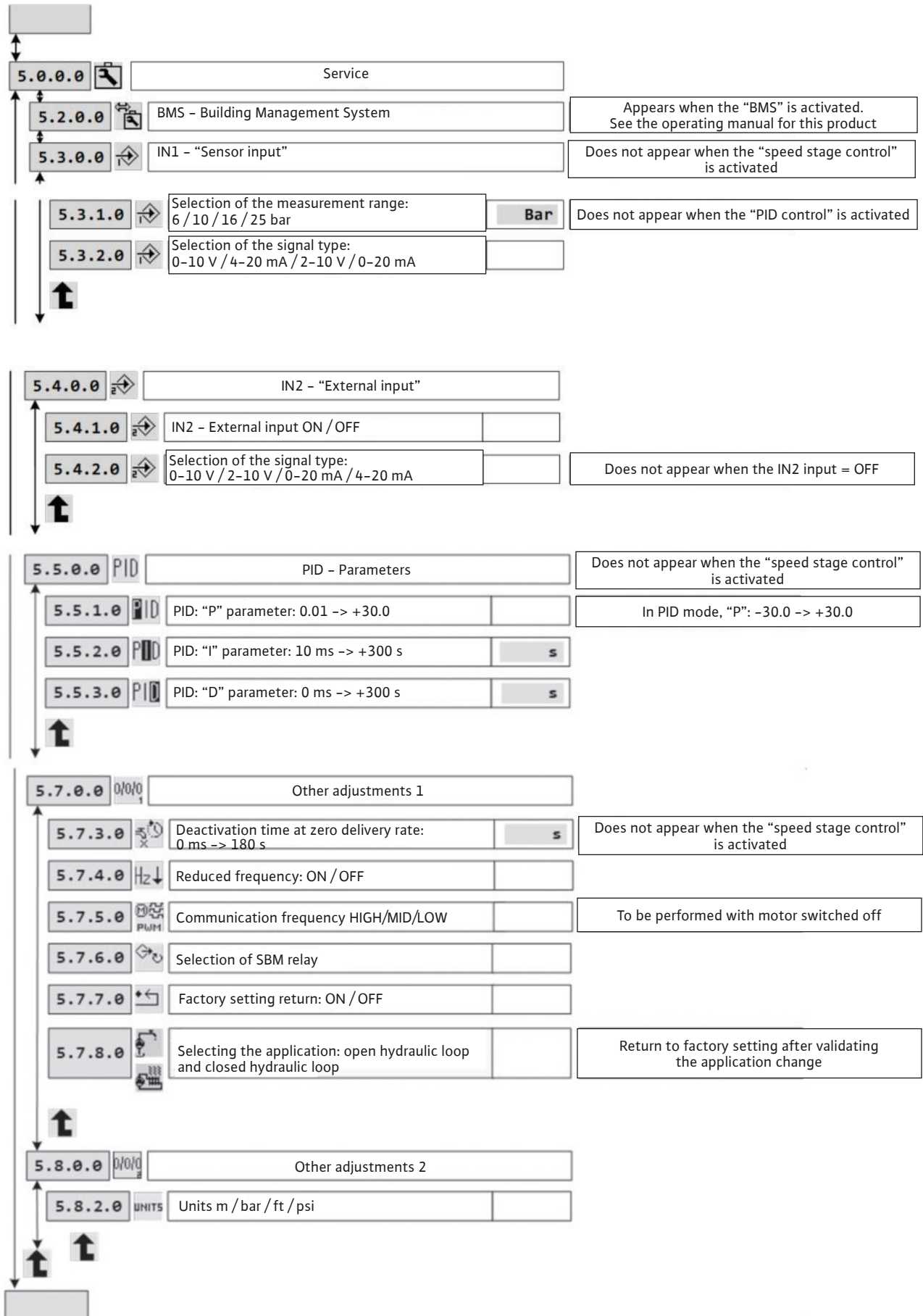
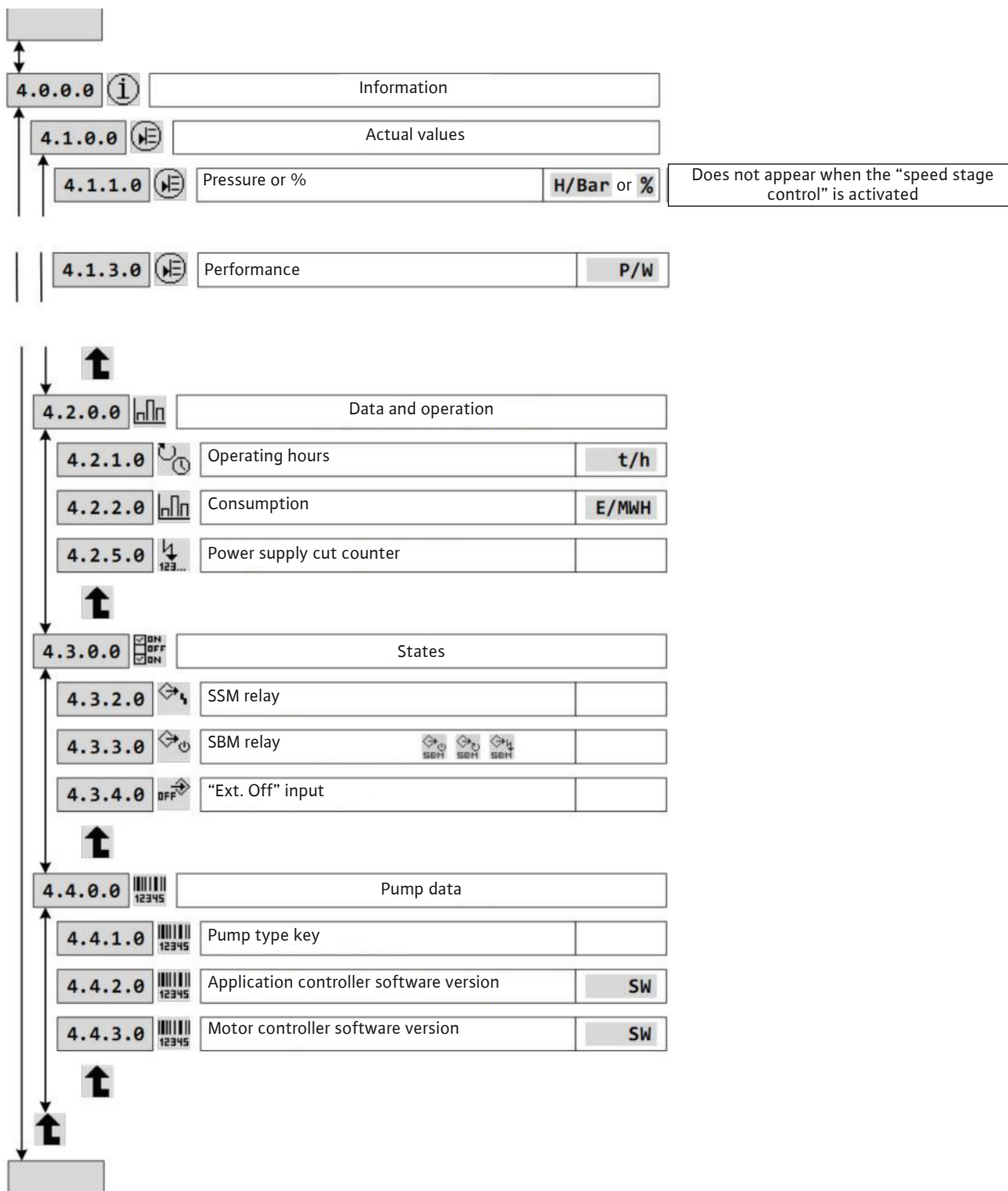


Fig. A5

NAVIGATING THE “4000” INFORMATION MENU



### Access lock

The “Access lock” can be used to block all adjustments to the pump.

Proceed as follows:

- Place DIP switch 2 in the ON position. The menu <7.0.0.0> will appear.
- Turn the rotary knob to activate or deactivate the lock. The current status of the lock is represented by the following symbols:



**Lock activated:** The parameters are locked and access to the menus is authorised in read-only mode.



**Lock deactivated:** The parameters can be changed and access to the menus to make adjustments is authorised.

- Place DIP switch 2 in the OFF position. The status setting will reappear.

## 9. Maintenance

**All servicing must be performed by an authorized service representative only!**



### **WARNING! Risk of electrical shock!**

Ensure that any electrical hazard is avoided. Ensure that the power supply is switched off and secured against unauthorised switching before performing any work on the electric system.



### **WARNING! Risk of scalding!**

In case of high water temperatures and high system pressures, close the insulating valves upstream and downstream of the pump. First, allow pump to cool down.

- These pumps are maintenance free. Nevertheless a regular check is recommended every 15 000 hours.
- Optionally, the mechanical seal for certain models can be replaced easily thanks to its cartridge design.
- In case of pump with half flanges design and installation again after maintenance operation, it is suggested to add plastic link to maintain in easy way the half flanges together.
- For pumps equipped with one grease feeder (Fig. 7, pos. 1), respect lubrication frequencies mentioned on sticker glued on lantern part (2).
- Insert its adjusting wedge in its housing (Fig. 6) once mechanical seal position is set.
- Always keep the pump perfectly clean.
- Pumps which are not being used during periods of frost should be drained to avoid damage: Close the guard valves, open completely the drain-priming plug and the air bleed screw.
- Service life: 10 years depending on the operating conditions and whether all requirements described in the operation manual have been met.

## 10. Faults, causes and remedies



### **WARNING! Risk of electric shock!**

Danger from electrical current must be eliminated.

Ensure that the pump's power supply is switched off and secured against unauthorised reactivation before performing any work on the electric system.



### **WARNING! Risk of burns!**

In case of high water temperatures and high system pressures, close the guard valves upstream and downstream of the pump. First, allow pump to cool down.

Faults	Causes	Remedies
The pump is not functioning	No electrical power supply	Check the fusible cut-outs, the wiring and the connections
	The motor protection device has cut off the power	Eliminate any motor overload
The pump is functioning but is failing to reach its duty point	Incorrect direction of rotation	Check the direction of rotation and correct it if necessary
	Parts of the pump are obstructed by foreign bodies	Check and clean the pump
	Air in the suction pipe socket	Make the suction pipe socket air-tight
	Suction pipe socket too narrow	Install a wider suction pipe socket
	The valve is not open far enough	Open the valve completely
The output of the pump is irregular	Presence of air in the pump	Remove the air from the pump and ensure that the suction pipe socket is sealed. Possibly start the pump for 20 – 30 s. Open the drain cock to let air escape. Close the drain cock and repeat several times until no more air comes out of the drain cock
	In "Constant pressure" mode, the pressure sensor is not adapted	Install a sensor with a compliant pressure scale and precision
The pump is vibrating or is noisy	Foreign matter in the pump	Remove the foreign matter
	The pump is not firmly secured to the ground	Tighten the anchor screws
	Bearing damaged	Contact Wilo customer service
The motor is overheating, the motor protection engages	A phase is interrupted	Check the fusible cut-outs, the wiring and the connections
	Ambient temperature too high	Provide cooling
The mechanical seal is leaking	The mechanical seal is faulty	Replace the mechanical seal
The delivery rate is inconsistent	In "Constant pressure" or "Variable pressure" mode, the pressure sensor is not adapted	Install a sensor with a compliant pressure scale and precision
In "Constant pressure" or "Variable pressure" mode, the pump does not switch off when the delivery rate is zero	The non-return valve is not impermeable	Clean or change it
	The non-return valve is not adapted	Replace it with an adapted non-return valve
	The tank does not have enough capacity for the installation	Change it or add another to the installation

**If the fault cannot be resolved, please contact Wilo customer service.**

Faults must be remedied by qualified personnel only!  
 Observe the safety instructions in section 9 Maintenance.

**Relay**

The converter is fitted with 2 output relays serving as interface with the centralised control, e.g.: switchgear, pump control.

**SBM relay:**

This relay can be configured in the “Service” menu <5.7.6.0> in 3 operating modes.



**State: 1** (default setting)

“Available transfer” relay (normal operation of this pump type).

The relay is activated when the pump is running or in standby.

The relay is deactivated if an initial malfunction occurs or if the main power supply is disconnected (pump switches off). Pump availability, even temporarily, is signalled to the switchgear.



**State: 2**

“Run transfer” relay.

The relay is activated when the pump is running.



**State: 3**

“Power on transfer” relay.

The relay is activated when the pump is connected to the network.

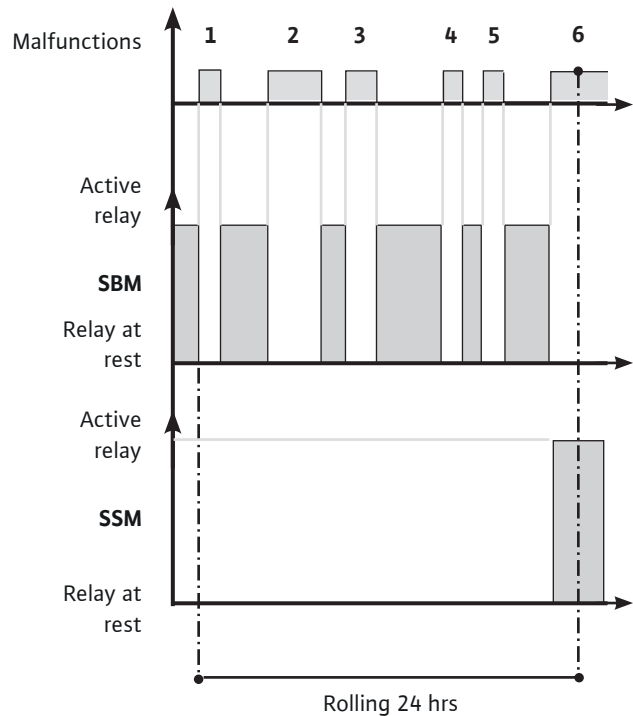
**SSM relay:**

“Failures transfer” relay.

If consecutive malfunctions of the same type are detected (from 1 to 6 according to significance), the pump switches off, and this relay is activated (until manual intervention).

Example: 6 defects with a variable duration within 24 hours.

The state of the SBM relay is “Available transfer”.



### 10.1 Faults table

All incidents mentioned hereafter will have the following effect:

- Deactivation of the SBM relay (when parameterised in “available transfer” mode).
- Activation of the SSM relay “failure transfer” when the max. quantity of one malfunction type is reached within a 24-hour period.
- Lighting of a red LED.

Error code	Ramp time before signalling of error	Time before the error is taken into account after signalling	Waiting time before automatic reactivation	Max. error in 24 h	Faults Possible causes	Remedies	Waiting time before reset
E001	60 s	0 s	60 s	6	The pump is overloaded, malfunctioning	Density and/or viscosity of the pumped fluid too high	300 s
					The pump is obstructed by foreign bodies	Dismantle the pump, replace the malfunctioning components or clean it	
E004 (E032)	~5s	(0.55 to 7.5 kW) 300 s	(0.55 to 7.5 kW) 0 s if error deleted	6	The power supply to the converter is in undervoltage	Check the voltage at the converter terminals: • malfunction if power supply > 480 V (0.55 to 7.5 kW) • malfunction if power supply > 506 V (11 to 22 kW)	(0.55 to 7.5 kW) 0 s
		(11 to 22 kW) 0 s	(11 to 22 kW) 300 s				(11 to 22 kW) 300 s
E005 (E033)	~5s	300 s	0 s if error deleted	6	The power supply to the converter is at overvoltage	Check the voltage at the converter terminals: • malfunction if power supply > 506 V	0 s
E006	~5s	300 s	0 s if error deleted	6	A power supply phase is missing	Check the power supply	0 s
E007	0 s	0 s	0 s if error deleted	Un-limited	The converter operates as a generator. Warning, no pump deactivation	The pump has switched direction, check the impermeability of the valve	0 s
E010	~5s	0 s	Unlimited	1	The pump is blocked	Dismantle pump, clean it and replace the faulty parts. Possible mechanical motor malfunction (roller bearings)	60 s
E011	15s	0 s	60 s	6	The pump is deactivated or is running dry	Re-prime by filling the pump (See § 9.3). Check the impermeability of the foot valve	300 s
E020	~5s	0 s	300 s	6	The motor is heating up	Clean the cooling ribs at the back and under the converter, as well as the fan cap	300 s
					Room temperature above product characteristics	Improve the ventilation of the premises	
E023	0 s	0 s	60 s	6	The motor is short-circuited	Remove the motor-converter from the pump and check it or replace it	60 s
E025	0 s	0 s	Unlimited	1	A phase of the motor is missing	Check the connection between the motor and the converter	60 s
E026	~5s	0 s	300 s	6	The motor's temperature sensor is faulty or has a bad connection	Remove the motor-converter from the pump and check it or replace it	300 s
E030 E031	~5s	0 s	(0.55 to 7.5 kW) 0 s if error deleted	6	The converter is heating up	Clean the cooling ribs at the back and under the converter, as well as the fan cap	300 s
			(11 to 22 kW) 300 s		Room temperature above product characteristics	Improve the ventilation of the premises	
E042	~5s	0 s	Unlimited	1	The sensor cable (IN1) is cut	Check for the correct power supply and wiring to the sensor	60 s
E050	60 s	0 s	0 s if error deleted	Un-limited	The BMS communication is faulty	Check the connection	300 s
E077	0 s	0 s	Unlimited	1	24 V power supply voltage of sensors faulty	Check the sensors and their connections	60 s
E---	0 s	0 s	Unlimited	1	Converter internal malfunction	Call customer service	60 s

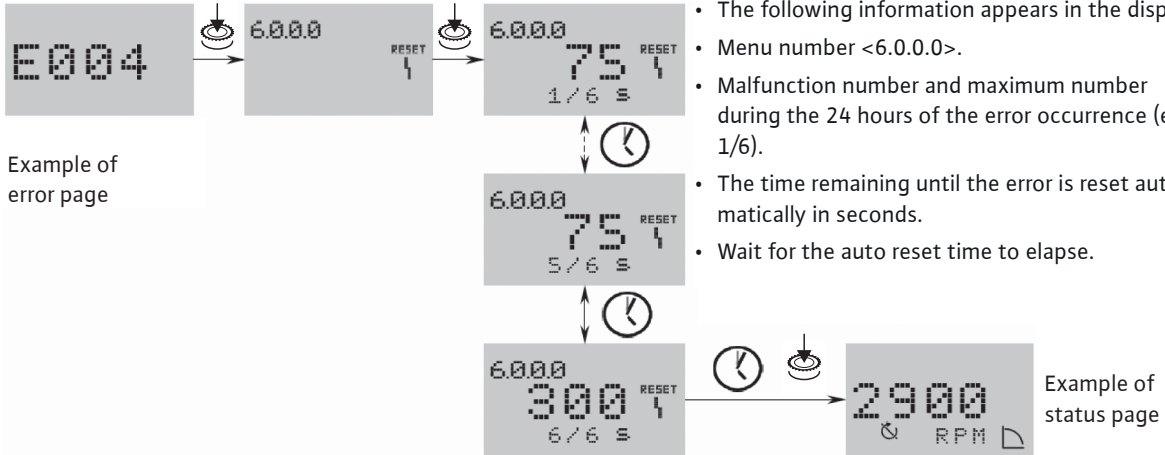
### 10.2 Errors acknowledgement



**CAUTION! Risk of property damage!**

Only acknowledge errors after they have been resolved.

- Errors may be resolved by qualified technicians only.
- When in doubt, contact the manufacturer.
- In case of a error, the malfunction page is displayed instead of the status page.
- To acknowledge a error, proceed as follows.
- Press the rotary knob.
- The following information appears in the display:
  - Menu number <6.0.0.0>.
  - Malfunction number and maximum number during the 24 hours of the error occurrence (e.g.: 1/6).
  - The time remaining until the error is reset automatically in seconds.
  - Wait for the auto reset time to elapse.



A timer runs inside the system. The remaining time (in seconds) until the error is automatically acknowledged is displayed.

- When the maximum number of error is reached and the last follow-up time has elapsed, press the rotary knob to acknowledge.

The system returns to the status page.



**NOTICE:** If time for the resolution of the malfunction remains after the error signal (e.g.: 300 s), then the error must always be acknowledged manually.

The auto reset timer is inactive and “- - -” is displayed.



## 11. Spare parts

All spare parts must be ordered through local authorised technicians and/or the Wilo customer service.

Please state all data shown on the rating plate with each order to avoid queries and incorrect orders.

## 12. Safe disposal

### Information on the collection of used electrical and electronic products

Proper disposal and appropriate recycling of this product prevents damage to the environment and dangers to your personal health.



### **NOTICE: Disposal in domestic waste is forbidden!**

In the European Union, this symbol can appear on the product, the packaging or the accompanying documentation. It means that the electrical and electronic products in question must not be disposed of along with domestic waste.

To ensure proper handling, recycling and disposal of the used products in question, please note the following points:

- Only hand over these products at designated, certified collecting points.
- Observe the locally applicable regulations! Please consult your local municipality, the nearest waste disposal site, or the dealer who sold the product to you for information on proper disposal. For further information on recycling, go to [www.wilo-recycling.com](http://www.wilo-recycling.com).

**Subject to change without prior notice.**

## 1. Généralités

### 1.1 A propos de ce document

La langue de la notice de montage et de mise en service d'origine est l'anglais. Toutes les autres langues de la présente notice sont une traduction de la notice de montage et de mise en service d'origine.

La notice de montage et de mise en service fait partie intégrante du matériel et doit être disponible en permanence à proximité du produit. Le strict respect de ces instructions est une condition nécessaire à l'installation et à l'utilisation conformes du produit.

La rédaction de la notice de montage et de mise en service correspond à la version du produit et aux normes de sécurité en vigueur à la date de son impression.

Déclaration de conformité CE :

Une copie de la déclaration de conformité CE fait partie intégrante de la présente notice de montage et de mise en service.

Si les gammes mentionnées dans la présente notice sont modifiées sans notre accord.

## 2. Sécurité

Cette notice de montage et de mise en service renferme des remarques essentielles qui doivent être respectées lors du montage, du fonctionnement et de l'entretien. Ainsi, il est indispensable que l'installateur et le personnel qualifié/l'opérateur du produit en prennent connaissance avant de procéder au montage et à la mise en service.

Les consignes à respecter ne sont pas uniquement celles de sécurité générale de ce chapitre, mais aussi celles de sécurité particulière qui figurent dans les chapitres suivants, accompagnées d'un symbole de danger.

### 2.1 Signalisation des consignes de la notice

#### Symboles



Symbole général de danger



Consignes relatives aux risques électriques



NOTE : ...

#### Signaux :

**DANGER ! Situation extrêmement dangereuse. Le non-respect entraîne la mort ou des blessures graves.**

**AVERTISSEMENT ! L'utilisateur peut souffrir de blessures (graves). « Avertissement » implique que des dommages corporels (graves) sont vraisemblables lorsque la consigne n'est pas respectée.**

**ATTENTION ! Il existe un risque d'endommager le produit/l'installation. « Attention » signale une consigne dont la non-observation peut engendrer un dommage pour le matériel et son fonctionnement.**

NOTE : Remarque utile sur le maniement du produit. Elle fait remarquer les difficultés éventuelles. Les indications directement appliquées sur le produit comme p. ex.

- les flèches indiquant le sens de rotation,
- le marquage des raccords,
- la plaque signalétique,
- les autocollants d'avertissement, doivent être impérativement respectés et maintenues dans un état bien lisible.

### 2.2 Qualification du personnel

Il convient de veiller à la qualification du personnel amené à réaliser le montage, l'utilisation et l'entretien. L'opérateur doit assurer le domaine de responsabilité, la compétence et la surveillance du personnel. Si le personnel ne dispose pas des connaissances requises, il doit alors être formé et instruit en conséquence. Cette formation peut être dispensée, si nécessaire, par le fabricant du produit pour le compte de l'opérateur.

### 2.3 Dangers encourus en cas de non-observation des consignes

La non-observation des consignes de sécurité peut constituer un danger pour les personnes, l'environnement et le produit/l'installation. Elle entraîne également la suspension de tout recours en garantie. Plus précisément, les dangers peuvent être les suivants :

- dangers pour les personnes par influences électriques, mécaniques ou bactériologiques.
- dangers pour l'environnement par fuite de matières dangereuses.
- dommages matériels.
- défaillance de fonctions importantes du produit ou de l'installation.
- défaillance du processus d'entretien et de réparation prescrit.

### 2.4 Travaux dans le respect de la sécurité

Il convient d'observer les consignes en vue d'exclure tout risque d'accident.

Il y a également lieu d'exclure tout danger lié à l'énergie électrique. On se conformera aux dispositions de la réglementation locale ou générale [IEC, VDE, etc.], ainsi qu'aux prescriptions de l'entreprise qui fournit l'énergie électrique.

Cet appareil n'est pas prévu pour être utilisé par des personnes (y compris des enfants) dont les capacités physiques, sensorielles ou mentales sont réduites, ou des personnes dénuées d'expérience ou de connaissance, sauf si elles ont pu bénéficier, par l'intermédiaire d'une personne responsable de leur sécurité, d'une surveillance ou d'instructions préalables concernant l'utilisation de l'appareil. Il convient de surveiller les enfants pour s'assurer qu'ils ne jouent pas avec l'appareil.

## 2.5 Consignes de sécurité pour l'utilisateur.

Cet appareil n'est pas prévu pour être utilisé par des personnes (y compris des enfants) dont les capacités physiques, sensorielles ou mentales sont réduites, ou des personnes dénuées d'expérience ou de connaissance, sauf si elles ont pu bénéficier, par l'intermédiaire d'une personne responsable de leur sécurité, d'une surveillance ou d'instructions préalables concernant l'utilisation de l'appareil.

Il convient de surveiller les enfants pour s'assurer qu'ils ne jouent pas avec l'appareil.

- Si des composants chauds ou froids induisent des dangers sur le produit ou l'installation, il incombe alors au client de protéger ces composants afin d'éviter tout contact.
- Une protection de contact pour des composants en mouvement (p. ex. accouplement) ne doit pas être retirée du produit en fonctionnement.
- Des fuites (p. ex. joint d'arbre) de fluides véhiculés dangereux (p. ex. explosifs, toxiques, chauds) doivent être éliminés de telle façon qu'il n'y ait aucun risque pour les personnes et l'environnement. Les dispositions nationales légales doivent être respectées.
- Il y a également lieu d'exclure tout danger lié à l'énergie électrique. On se conformera aux dispositions de la réglementation locale ou générale [IEC, VDE, etc.], ainsi qu'aux prescriptions de l'entreprise qui fournit l'énergie électrique.

## 2.6 Consignes de sécurité pour les travaux d'inspection et de montage

L'opérateur est tenu de veiller à ce que tous les travaux d'entretien et de montage soient effectués par du personnel agréé et qualifié suffisamment informé, suite à l'étude minutieuse de la notice de montage et de mise en service. Les travaux réalisés sur le produit ou l'installation ne doivent avoir lieu que si les appareillages correspondants sont à l'arrêt. Les procédures décrites dans la notice de montage et de mise en service pour l'arrêt du produit/de l'installation doivent être impérativement respectées.

Tous les dispositifs de sécurité et de protection doivent être remis en place et en service immédiatement après l'achèvement des travaux.

## 2.7 Modification du matériel et utilisation de pièces détachées non agréées

La modification du matériel et l'utilisation de pièces détachées non agréées compromettent la sécurité du produit/du personnel et rendent caduques les explications données par le fabricant concernant la sécurité. Toute modification du produit ne peut être effectuée que moyennant l'autorisation préalable du fabricant.

L'utilisation de pièces détachées d'origine et d'accessoires autorisés par le fabricant garantit la sécurité. L'utilisation d'autres pièces dégage la société de toute responsabilité.

## 2.8 Modes d'utilisation non autorisés

La sécurité de fonctionnement du produit livré n'est garantie que si les prescriptions précisées au chap. 4 de la notice de montage et de mise en service sont respectées. Les valeurs indiquées dans le catalogue ou la fiche technique ne doivent en aucun cas être dépassées, tant en maximum qu'en minimum.

## 3. Transport et entreposage

Lors de la réception du matériel, vérifier qu'il n'y pas eu d'avarie pendant le transport. Si il y a eu avarie pendant l'expédition, prendre toutes les mesures nécessaires avec le transporteur dans les temps impartis.



**ATTENTION !** L'environnement peut provoquer des dommages !

Si le matériel livré doit être installé ultérieurement, le stocker dans un endroit sec et le protéger des chocs et de toute agression extérieure (humidité, gel, etc).

La pompe doit être soigneusement nettoyée avant d'être mise en stockage temporaire. Les pompes neuves sont préparées de telle sorte qu'elles peuvent être stockées pendant une durée d'un an.

Manipuler la pompe avec soin de manière à ne pas endommager le produit avant l'installation.

## 4. Application

La fonction de base de la pompe est de pomper de l'eau froide ou chaude, de l'eau glycolée ou d'autres fluides à faible viscosité qui ne contiennent pas d'huile minérale, de substances solides ou abrasives, ou de matériaux à fibres longues. Il faut l'accord du fabricant dans le cas de pompage de composants chimiques corrosifs.



**DANGER ! Risque d'explosion !**

Ne pas utiliser cette pompe pour véhiculer des liquides inflammables ou explosifs.

### 4.1 Domaines d'application

- Distribution d'eau et systèmes de surpression,
- Systèmes de circulation industriels,
- Fluides de process,
- Circuit d'eau de refroidissement ,
- Stations anti-incendie et de lavage,
- Installations d'arrosage, irrigation, etc.

## 5. Informations produit

### 5.1 Dénomination

Exemple : Helix VE2205-1/16/E/K/xxx	
<b>Helix V</b> <b>Helix FIRST V</b>	Pompe verticale multicellulaire in-line à haut rendement hydraulique
<b>E</b>	Equipée d'un variateur de vitesse
<b>22</b>	Débit nominal en m <sup>3</sup> /h
<b>05</b>	Nombre d'étages
<b>-1</b>	Code matériaux pompe 1 = Corps inox 1.4308 (AISI 304) + Hydrauliques inox 1.4307 (AISI 304) 2 = Corps Modulaire inox 1.4409 (AISI 316L) + Hydrauliques inox 1.4404 (AISI 316L) 3 = Corps Modulaire fonte EN-GJL-250 (revêtement ACS et WRAS ) + Hydrauliques inox 1.4307 (AISI 304) 4 = Corps Monobloc fonte cast iron EN-GJL-250 (revêtement ACS et WRAS ) + Hydrauliques inox 1.4307 (AISI 304) 5 = Corps Monobloc fonte EN-GJL-250 (revêtement standard) + Hydrauliques inox 1.4307 (AISI 304)
<b>25</b>	Type de brides 16 = PN16 25 = PN25 30 = PN40
<b>/E</b>	E = joints toriques EPDM (WRAS/KTW) V = joints toriques VITON
<b>/K</b>	K = Etanchéité cartouche
<b>/2G</b>	Variateur 2 <sup>ème</sup> génération

### 5.2 Caractéristiques techniques

Pression maximum d'utilisation																																																																		
Corps de pompe	16, 25 ou 30 bars selon le modèle																																																																	
Pression maximum à l'aspiration	10 bars Note : la pression d'entrée réelle (Pentrée) + la pression à débit nul (P débit nul) doivent toujours être inférieures à la pression de service maxi autorisée (Pmax). En cas de dépassement de la pression de service maxi admissible, la garniture mécanique et le roulement peuvent être endommagés ou leurs durées de vie réduites. $P_{\text{entrée}} + P_{\text{débit nul}} \leq P_{\text{max pompe}}$ Se référer au placage pompe pour connaître la pression de service maximum : Pmax																																																																	
Plage de température																																																																		
Température du fluide	-20°C à +120 °C -30°C à +120° C (si tout inox) -15°C à + 90°C (version joints et garniture mecanique Viton)																																																																	
Température ambiante	-15°C à +40° C (autres températures sur demande)																																																																	
Données électriques																																																																		
Rendement moteur	IE4																																																																	
Indice de protection moteur	IP 55																																																																	
Classe d'isolation	155 (F)																																																																	
Fréquence	Voir placage moteur																																																																	
Tension d'alimentation	<table border="1"> <thead> <tr> <th colspan="13">puissance (kW)</th> </tr> <tr> <th>0.55</th><th>0.75</th><th>1.1</th><th>1.5</th><th>2.2</th><th>3</th><th>4</th><th>5.5</th><th>7.5</th><th>11</th><th>15</th><th>18.5</th><th>22</th> </tr> </thead> <tbody> <tr> <td colspan="13">400 V (±10%) 50 Hz</td> </tr> <tr> <td colspan="13">380 V (±10%) 60 Hz</td> </tr> <tr> <td colspan="13">480 V (±10%) 60 Hz</td> </tr> </tbody> </table>	puissance (kW)													0.55	0.75	1.1	1.5	2.2	3	4	5.5	7.5	11	15	18.5	22	400 V (±10%) 50 Hz													380 V (±10%) 60 Hz													480 V (±10%) 60 Hz												
puissance (kW)																																																																		
0.55	0.75	1.1	1.5	2.2	3	4	5.5	7.5	11	15	18.5	22																																																						
400 V (±10%) 50 Hz																																																																		
380 V (±10%) 60 Hz																																																																		
480 V (±10%) 60 Hz																																																																		
Types de réseaux pris en charge	TN, TT																																																																	
Autres caractéristiques																																																																		
Humidité ambiante	< 90% sans condensation																																																																	
Altitude	< 1000 m (> 1000m sur demande)																																																																	
Hauteur d'aspiration maxi	Suivant NPSH de la pompe																																																																	
Niveau sonore dB(A) 0/+3 dB(A)	<table border="1"> <thead> <tr> <th colspan="13">Puissance (kW)</th> </tr> <tr> <th>0.55</th><th>0.75</th><th>1.1</th><th>1.5</th><th>2.2</th><th>3</th><th>4</th><th>5.5</th><th>7.5</th><th>11</th><th>15</th><th>18.5</th><th>22</th> </tr> </thead> <tbody> <tr> <td>61</td><td>63</td><td>67</td><td>71</td><td>72</td><td>74</td><td>78</td><td>81</td><td colspan="5"></td> </tr> </tbody> </table>	Puissance (kW)													0.55	0.75	1.1	1.5	2.2	3	4	5.5	7.5	11	15	18.5	22	61	63	67	71	72	74	78	81																															
Puissance (kW)																																																																		
0.55	0.75	1.1	1.5	2.2	3	4	5.5	7.5	11	15	18.5	22																																																						
61	63	67	71	72	74	78	81																																																											
Section du câble d'alimentation (câble équipé de 4 fils) mm <sup>2</sup>	<table border="1"> <thead> <tr> <th colspan="13">Puissance (kW)</th> </tr> <tr> <th>0.55</th><th>0.75</th><th>1.1</th><th>1.5</th><th>2.2</th><th>3</th><th>4</th><th>5.5</th><th>7.5</th><th>11</th><th>15</th><th>18.5</th><th>22</th> </tr> </thead> <tbody> <tr> <td>1.2</td><td>1.5-2.5</td><td>2.5 - 4</td><td>2.5-6</td><td>4 - 6</td><td>6-10</td><td>10 - 16</td><td colspan="6"></td> </tr> </tbody> </table>	Puissance (kW)													0.55	0.75	1.1	1.5	2.2	3	4	5.5	7.5	11	15	18.5	22	1.2	1.5-2.5	2.5 - 4	2.5-6	4 - 6	6-10	10 - 16																																
Puissance (kW)																																																																		
0.55	0.75	1.1	1.5	2.2	3	4	5.5	7.5	11	15	18.5	22																																																						
1.2	1.5-2.5	2.5 - 4	2.5-6	4 - 6	6-10	10 - 16																																																												

- Compatibilité électromagnétique(\*)
  - émission résidentielle – 1er environnement : PN-EN 61800-3
  - immunité industrielle – 2ème environnement : PN-EN 61800-3

(\*) Dans la gamme de fréquence entre 600 MHz et 1GHz, dans des cas exceptionnels de proximité immédiate (< 1 m du variateur électronique) d'émetteurs, transmetteurs ou appareils similaires fonctionnant dans cette gamme de fréquence, l'affichage voire l'indication de pression sur l'afficheur peut être perturbé. Le fonctionnement de la pompe n'est à aucun moment altéré.

Encombrements et dimensions de raccordement (Fig. 4).

- #### 5.3 Etendue de la fourniture
- Pompe multicellulaire.
  - Notice de mise en service.

### 5.4 Accessoires

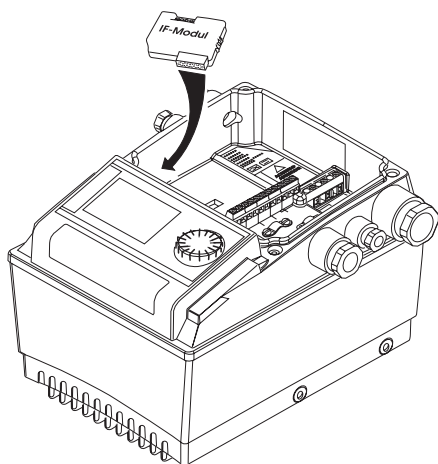
Des accessoires originaux sont disponibles pour la gamme Helix :

Designation	Article n°.	
2 contre-bridés rondes en inox 1.4404	(PN16 – DN50)	4038587
2 contre-bridés rondes en inox 1.4404 1.4404	(PN25 – DN50)	4038589
2 contre-bridés rondes en acier	(PN16 – DN50)	4038585
2 contre-bridés rondes en acier	(PN25 – DN50)	4038588
2 contre-bridés rondes en inox 1.4404	(PN16 – DN65)	4038592
2 contre-bridés rondes en inox 1.4404	(PN25 – DN65)	4038594
2 contre-bridés rondes en acier	(PN16 – DN65)	4038591
2 contre-bridés rondes en acier	(PN25 – DN65)	4038593
2 contre-bridés rondes en inox 1.4404	(PN16 – DN80)	4073797
2 contre-bridés rondes en inox 1.4404	(PN25 – DN80)	4073799
2 contre-bridés rondes en acier	(PN16 – DN80)	4072534
2 contre-bridés rondes en acier	(PN25 – DN80)	4072536
Kit by-pass 25 bars		4124994
Kit by-pass avec manomètre 25 bars		4124995
Chassis avec plots anti-vibratiles pour pompes jusqu'à 5,5kW		4157154

- Module IF PLR pour connexion au convertisseur d'interface/PLR
- module IF LON pour connexion au réseau LONWORKS. Ces modules se branchent directement dans la zone de connexion du variateur (Fig. ci-après).
- Clapets anti-retour (à ogive ou à battant avec ressort si fonctionnement en pression constante),
- Protection manque d'eau,
- Kit capteur de pression de régulation (précision  $\leq 1\%$ ; utilisation entre 30% et 100% de son étendue de mesure).

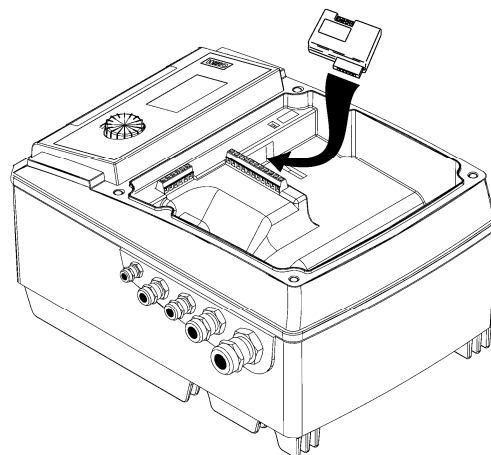
L'utilisation d'accessoires neufs est recommandée.

Puissance (kW)						
0.55	0.75	1.1	1.5	2.2	3	4

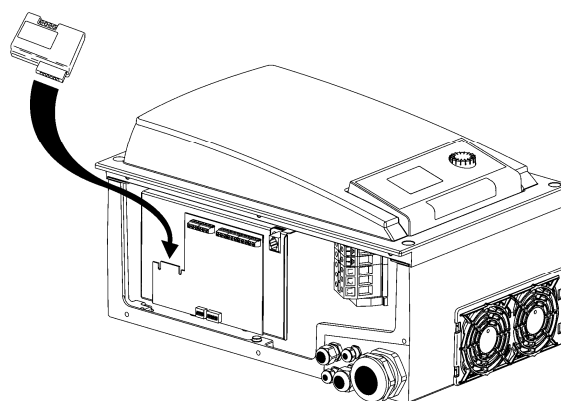


### 6. Description et fonctionnement

Puissance (kW)	
5.5	7.5



Puissance (kW)			
11	15	18.5	22



#### 6.1 Description produit

##### FIG. 1

- 1 - Boulon de fixation moteur
- 2 - Protecteur d'accouplement
- 3 - Garniture mécanique
- 4 - Etages hydrauliques
- 5 - Roues
- 6 - Arbre pompe
- 7 - Moteur
- 8 - Accouplement
- 9 - Lanterne
- 10 - Tube chemise
- 11 - Bride
- 12 - Corps de pompe
- 13 - Semelle

##### FIG. 2, 3

- 1 - Crépine
- 2 - Vanne à l'aspiration pompe

- 3 – Vanne au refoulement pompe
- 4 – Clapet anti-retour
- 5 – Bouchon vidange-amorçage
- 6 – Bouchon remplissage et purge d'air
- 8 – Massif
- 9 – En option : prises de pression (a-aspiration, b-refoulement)
- 10 – Crochet de levage

**FIG. A1, A2, A3, A4**

- 1 – Bloc de DIP switches
- 2 – Capteur de pression
- 3 – Réservoir
- 4 – Vanne d'isolement réservoir

## 6.2 Caractéristiques produit

- Les pompes Helix sont des pompes multicellulaires verticales haute pression non auto – amorçantes avec des connexions « in line ».
- Les pompes Helix associent une hydraulique et des moteurs haut rendement.
- Toutes les pièces métalliques en contact avec l'eau sont en acier inox ou fonte grise.
- Pour les fluides agressifs, il existe des versions spécifiques avec des aciers inox pour tous les composants en contact avec le fluide.
- Une garniture mécanique à cartouche est utilisée en standard pour toute la gamme Helix afin de faciliter la maintenance.
- En outre, pour les moteurs les plus lourds (> 40 kg), un accouplement spécifique permet de changer la garniture sans démonter le moteur.
- Le design de la lanterne Helix intègre un roulement supplémentaire qui résiste aux efforts hydrauliques axiaux : cela permet à la pompe d'être utilisée avec un moteur entièrement standard.
- Un dispositif spécifique de levage est intégré à la pompe pour faciliter son installation (Fig. 8).

## 7. Montage et raccordement électrique

**Conformément aux prescriptions en vigueur, l'installation et le raccordement électrique doit être assurée exclusivement par du personnel agréé !**



### **AVERTISSEMENT ! Blessures corporelles !**

La réglementation en vigueur régissant la prévention des accidents doit être respectée.



### **AVERTISSEMENT ! Risque de choc électrique !**

Les dangers provoqués par l'énergie électrique doivent être écartés.

### 7.1 Réception du produit

Déballer la pompe et retraiter l'emballage en veillant au respect de l'environnement.

### 7.2 Installation

La pompe doit être installée dans un endroit sec, bien aéré et sans givre.



### **ATTENTION ! Risque et détérioration de la pompe !**

La présence de corps étrangers ou d'impuretés dans le corps de pompe peut affecter le fonctionnement du produit.

- Il est recommandé que tout travail de soudure ou de brasure soit effectué avant l'installation de la pompe.

- Effectuer un rinçage complet du circuit avant d'installer et de mettre en service la pompe.

- La pompe doit être installée dans un endroit facilement accessible pour en faciliter l'inspection ou le remplacement.
- Pour les pompes dont la masse est importante, prévoir un crochet de levage (Fig. 2, rep. 10) dans l'axe de la pompe pour faciliter le démontage.



### **AVERTISSEMENT ! Risque d'accident dû à des surfaces chaudes !**

La pompe doit être installée de telle façon que personne ne puisse toucher les surfaces chaudes du produit pendant son fonctionnement.

- Installer la pompe dans un endroit sec, protégé contre le givre, sur une surface plate en ciment en utilisant les vis appropriées. Si possible, placer un matériau isolant sous le bloc béton (liège ou caoutchouc renforcé) afin d'éviter toute transmission de bruit ou vibration à l'installation.



### **AVERTISSEMENT ! Risque de chute !**

La pompe doit être fixée au sol.

- Placez la pompe dans un endroit aisément accessible afin de simplifier les travaux d'inspection et d'entretien. La pompe doit toujours être montée à la verticale sur un socle en béton.



### **ATTENTION ! Risque de pièces dans la pompe !**

Prenez soin de retirer les obturateurs du corps de pompe avant l'installation.



**NOTE :** Chaque pompe pouvant être testée en usine pour vérifier ses performances hydrauliques, de l'eau peut rester dans le produit. Il est recommandé pour des raisons d'hygiène de rincer la pompe avant toute utilisation avec de l'eau potable.

- Les dimensions de montage et les côtes de raccordement sont reprises en § 5.2.
- Soulever la pompe avec précaution en utilisant les anneaux intégrés, éventuellement au moyen d'un palan et d'élingues tout en respectant les consignes d'utilisation du palan.



### **AVERTISSEMENT ! Risque de chute !**

Prenez soin à la préemption de la pompe, en particulier pour les modèles les plus hauts pour lesquels la position élevée du centre de gravité peut engendrer des risques lors de la manutention.



### **AVERTISSEMENT ! Risque de chute !**

Utilisez les anneaux intégrés seulement si ceux sont en bon état (pas de traces de corrosion ...). Remplacez-les en cas de besoin.



### **AVERTISSEMENT ! Risque de chute !**

La pompe ne doit jamais être soulevée par les crochets du moteur : ceux-ci ne sont en effet conçus que pour supporter le moteur seul.

- Le moteur est pourvu d'orifices d'évacuation de condensat (sous le moteur), obturés en usine par des bouchons pour garantir le type de protection IP55. Pour une utilisation en technique climatique ou frigorifique, ces bouchons doivent être enlevés pour permettre l'évacuation de l'eau de condensation.

### 7.3 Raccordement au réseau

Connecter la pompe aux tuyauteries en utilisant des contrebrides, vis, écrous, et joints appropriés.



#### ATTENTION !

**Le serrage des écrous ne doit pas excéder 80 Nm. L'usage de clé à choc est à proscrire.**

- Le sens de circulation du fluide est indiqué sur l'étiquette d'identification du produit.
- Veillez à monter les tubulures d'aspiration et de refoulement de manière à n'exercer aucune contrainte sur la pompe. Les conduites doivent être fixées de façon à ce que la pompe ne supporte pas leur poids.
- Il est recommandé d'installer les vannes d'isolement côté aspiration et refoulement de la pompe.
- L'utilisation de manchettes anti-vibratoires permet d'atténuer le bruit et les vibrations de la pompe.
- La section de la tuyauterie doit être au moins égale au diamètre du corps de pompe à l'aspiration.
- Un clapet anti-retour peut être placé au refoulement afin de la protéger d'éventuel coup de bélier.
- En cas de raccordement direct au réseau public d'eau potable, la tubulure d'aspiration doit également être pourvue d'un clapet anti-retour et d'une vanne d'arrêt.
- En cas de raccordement indirect via un réservoir, la tubulure d'aspiration doit être équipée d'une crépine d'aspiration afin d'éviter que les impuretés n'aboutissent dans la pompe et d'un clapet anti-retour.
- Dans le cas d'un design pompe avec demi-brides, il est recommandé de connecter la pompe au réseau hydraulique puis retirer les liens plastiques de fixation pour éviter tout risque de perte d'étanchéité.

### 7.4 Raccordements électriques



#### DANGER ! Danger de mort !

**Tension dangereuse due à la décharge des condensateurs du variateur.**

- Avant toute intervention sur le variateur, attendre 5 minutes après coupure de l'alimentation.
  - S'assurer que tous raccords et contacts électriques ne sont pas sous tension.
  - S'assurer de la bonne affectation des bornes de raccordement.
- Le câble d'alimentation (3 phases + terre) doit être inséré dans le presse-étoupe indiqué ci-dessous en impression noire. Les presse-étoupes non utilisés doivent rester obturés à l'aide des bouchons prévus par le fabricant.

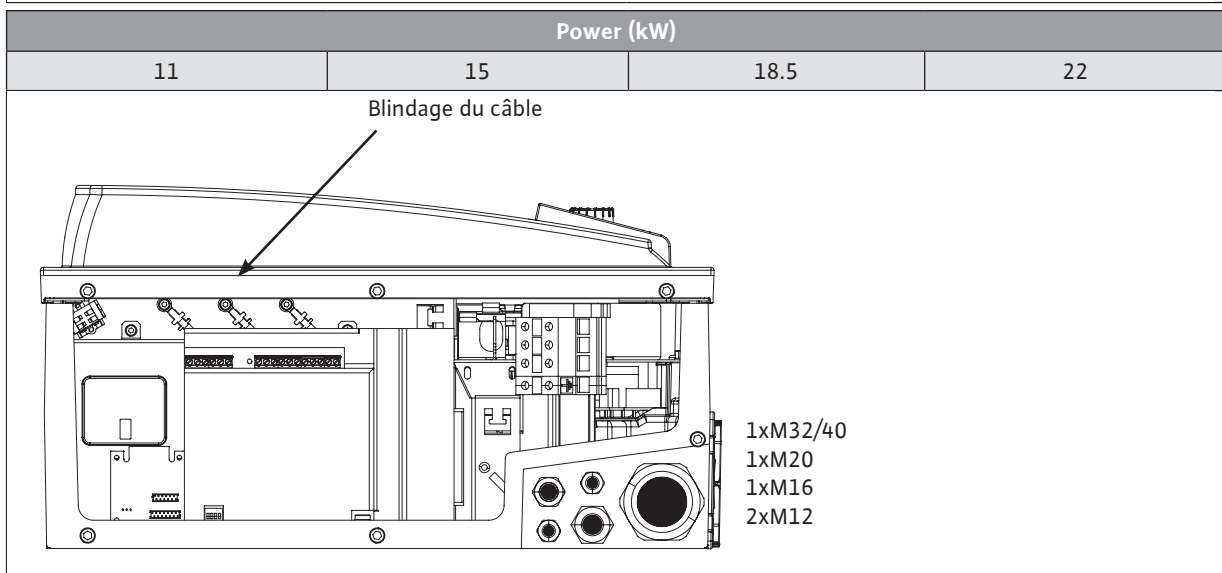
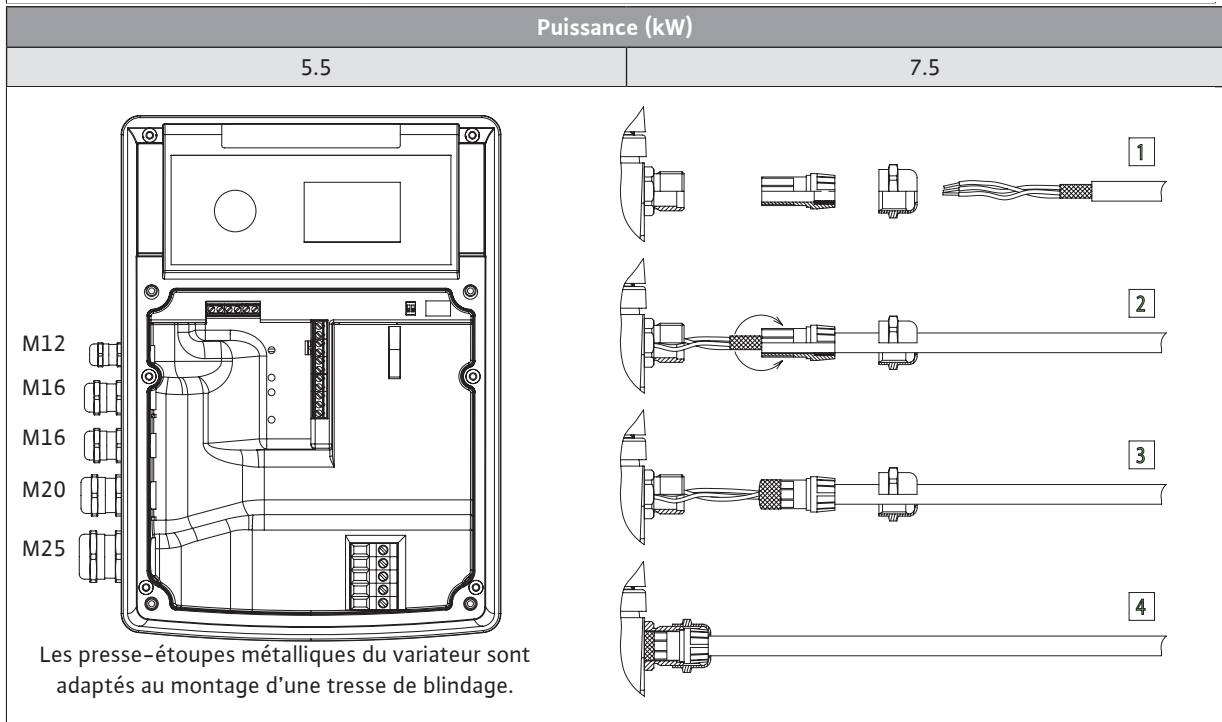
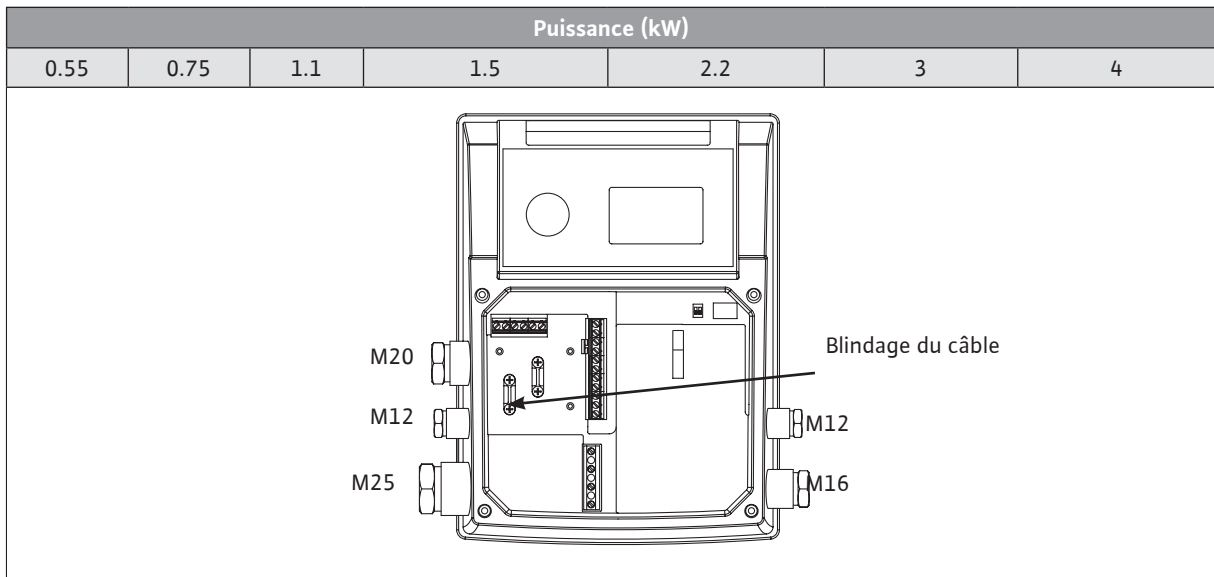
Puissance (kW)						
0.55	0.75	1.1	1.5	2.2	3	4
M25						

Puissance (kW)	
5.5	7.5
M25	

Puissance (kW)			
11	15	18.5	22
M32/M40			



- Les câbles du capteur, de la consigne externe, des entrées [Ext.off] et [Aux] doivent impérativement être blindés.



- Les caractéristiques électriques (fréquence, tension, intensité nominale) du moto-variateur sont indiquées sur l'étiquette d'identification pompe. Vérifier que le moto-variateur est adapté au réseau sur lequel il va être utilisé.
- La protection électrique du moteur est intégrée au variateur. Celui-ci est paramétré pour tenir compte des caractéristiques de la pompe et assurer sa protection et celle du moteur.
- Dans tous les cas, prévoir un sectionneur à fusibles (type gF) pour protéger l'installation.



NOTE : Si un disjoncteur différentiel pour la protection de personnes doit être installé, il doit obligatoirement être à effet retardé. Choisir le calibre du disjoncteur en fonction de l'intensité figurant sur l'étiquette d'identification pompe.



NOTE : Cette pompe est équipée d'un convertisseur de fréquence et ne doit pas être protégée à l'aide d'un disjoncteur différentiel FI. Les convertisseurs de fréquence peuvent nuire au fonctionnement des disjoncteurs différentiels FI.

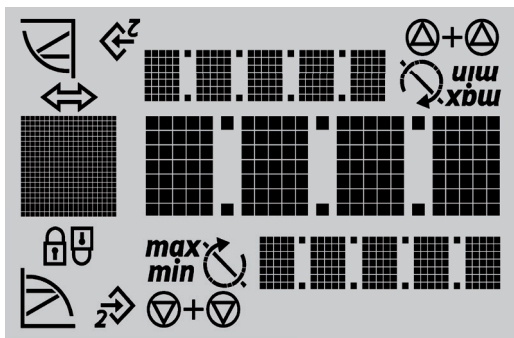
Exception : Les disjoncteurs différentiels FI à détection tous-courants sélective sont autorisés.

• Marquage d'identification : FI 

• Courant de déclenchement : > 30 mA.

- Utiliser des câbles électriques conformes aux normes.
- Protection côté réseau : max. admissible 25 A. Caractéristique de déclenchement des fusibles : B.

Dès que l'alimentation électrique du variateur est activée, un essai de 2 secondes de l'afficheur est effectué au cours duquel tous les signes de l'afficheur apparaissent.



NOTE : Exigences et valeurs limites pour les courants d'harmonique.

Pour les pompes des catégories de puissance 11 kW, 15 kW, 18,5 kW et 22 kW, il s'agit d'appareils destinés à un usage professionnel. Ces appareils sont soumis aux conditions relatives aux raccords spéciaux, car un Rsce de 33 au point de raccordement ne suffit pas pour votre type d'exploitation.

Le raccordement au réseau public d'alimentation basse tension est réglementé par la norme IEC 61000-3-12 – la base pour l'évaluation des pompes est le tableau 4 pour les appareils triphasés, et ce sous certaines conditions.

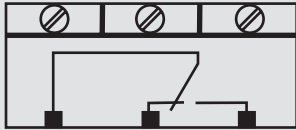
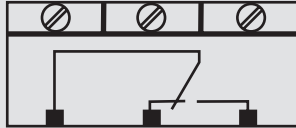
Pour tous les points de raccordement publics, la puissance de court-circuit Ssc au niveau de l'interface entre l'installation électrique de l'utilisateur et le réseau d'alimentation doit être supérieure ou égale aux valeurs mentionnées dans le tableau. Il incombe à l'installateur ou à l'utilisateur, le cas échéant au gestionnaire de réseau également, de garantir que ces pompes soient exploitées correctement. Si l'application industrielle s'effectue au niveau d'une sortie moyenne tension propre à l'usine, alors les conditions de raccordement sont placées sous la responsabilité de l'exploitant.

Puissance moteur [kW]	Puissance de court-circuit Ssc [kVA]
11	1800
15	2400
18,5	3000
22	3500

L'installation d'un filtre d'harmonique approprié entre la pompe et le réseau d'alimentation permet de réduire la proportion de courants d'harmonique.

Affectation des bornes de raccordement

- Dévisser les vis et retirer le couvercle du variateur.

Designation	Affectation	Remarques
L1, L2, L3	Tension d'alimentation réseau	Courant triphasé 3 ~ IEC38
PE	Borne de Terre	0,55 0,75 1,1 1,5 2,2 3 4 5,5 7,5 11 15 18,5 22 x1 x2
IN1	Entrée capteur	Nature du signal : tension (0 - 10 V, 2 - 10 V) Résistance d'entrée : Ri ≥ 10 kΩ Nature du signal : courant (0 - 20 mA, 4 - 20 mA) Résistance d'entrée : Rb = 500 Ω Paramétrable au menu « Service » <5.3.0.0>
IN2	Entrée consigne externe	Nature du signal : tension (0 - 10 V, 2 - 10 V) Résistance à l'entrée : Ri ≥ 10 kΩ Nature du signal : courant (0 - 20 mA, 4 - 20 mA) Résistance à l'entrée : Rb = 500 Ω Paramétrable au menu « Service » <5.4.0.0>
GND (x2)	Raccords de masse	Pour chaque entrée IN1 et IN2
+ 24 V	Alimentation continue pour capteur	Courant maxi : 60 mA. L'alimentation est protégée contre les courts-circuits.
Ext. off	Entrée de commande ON/OFF « Priorité ARRÊT » pour un interrupteur externe à contact sec	Le contact externe à contact sec permet d'activer et de désactiver la pompe. Sur des installations avec des nombres élevés de démarrages (> 20 par jour), il faut prévoir l'activation et la désactivation via « ext. off ».
SBM	Relais « report de disponibilité » 	En fonctionnement normal, le relais est actif lorsque la pompe tourne ou est en mesure de tourner. Le relais est désactivé pour un premier défaut ou une coupure secteur (la pompe s'arrête). Ceci permet d'informer un coffret de commande de la disponibilité d'une pompe, même temporairement. Paramétrable au menu « Service » <5.7.6.0> Contact sec : minimale : 12 V DC, 10 mA maximale : 250 V AC, 1 A
SSM	Relais « report de défauts » 	Après une série de détection (de 1 à 6, selon la gravité) d'un même type de défaut, la pompe s'arrête et ce relais est activé (jusqu'à intervention manuelle). Contact sec : minimale : 12 V DC, 10 mA maximale : 250 V AC, 1 A
PLR	Bornes de raccordement de l'interface de communication PLR	Le module IF PLR en option est à insérer dans le connecteur multiple placé dans la zone de connection du variateur. Le module est protégé contre les inversions de polarité.
LON	Bornes de raccordement de l'interface de communication LON	Le module IF LON en option est à insérer dans le connecteur multiple placé dans la zone de connection du variateur. Le module est protégé contre les inversions de polarité.



NOTE : Les bornes IN1, IN2, GND et Ext. Off sont conformes à l'exigence « isolation garantie » (selon EN61800-5-1) par rapport aux bornes réseau ainsi qu'aux bornes SBM et SSM (et inversement).

Branchement au réseau	Bornier de puissance
Brancher le câble 4 conducteurs sur le bornier de puissance (phases + terre).	
Branchement des entrées / sorties	Bornier des entrées / sorties
<ul style="list-style-type: none"> <li>Les câbles des capteurs, de la consigne externe et de la commande à distance (Ext.off) doivent impérativement être blindés.</li> </ul>	
<ul style="list-style-type: none"> <li>La commande à distance permet la mise en marche ou l'arrêt de la pompe (contact sec), cette fonction est prioritaire sur les autres fonctions.</li> <li>Cette commande à distance peut être ôtée en shuntant les bornes de la commande à distance (Ext off).</li> </ul>	Exemple : interrupteur à flotteur, pressostat manque d'eau...

Connexions et lois de commande, de chaque mode de fonctionnement :

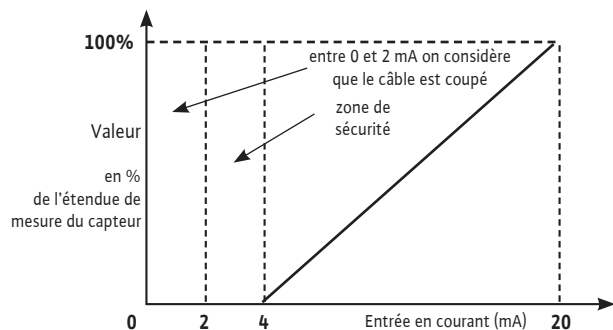
Connexions et lois de commande des signaux		Connexion		Signal	
Modes de fonctionnement	Réglage ...			courant	tension
<ul style="list-style-type: none"> <li>En mode « Contrôle vitesse »</li> </ul>	... manuel de la vitesse de rotation	C1	/	/	/
	... par commande externe de la vitesse de rotation	C1	C2	S3	S4
<ul style="list-style-type: none"> <li>En mode « Pression constante : p-c » Régulation avec un capteur de pression relatif</li> <li>En mode « Δp-c » Régulation avec un capteur de pression différentiel</li> </ul>	... de la consigne par l'encodeur	C1	C3	S1	S2
	... par une consigne externe	C1	C2	S5	S6
			C3	S1	S2
<ul style="list-style-type: none"> <li>En mode « Pression variable : Δp-v » Régulation avec un capteur de pression différentiel</li> </ul>	... de la consigne par l'encodeur	C1	C3	S1	S2
	... par une consigne externe	C1	C2	S5	S6
			C3	S1	S2
<ul style="list-style-type: none"> <li>En mode « Contrôle P.I.D.» Régulation avec un capteur de température, de débit...</li> </ul>	... de la consigne par l'encodeur	C1	C3	S1	S2
	... par une consigne externe	C1	C2	S5	S6
			C3	S1	S2

Connexions des entrées / sorties	
<p>Commande à distance : Repère [C1]</p> <ul style="list-style-type: none"> <li>• Variateur livré avec un cavalier.</li> <li>• L'utilisation de la commande à distance est facultative</li> </ul>	
<p>Signal externe IN2 : Repère [C2]</p> <ul style="list-style-type: none"> <li>• 2 fils ( [20mA/10V] / 0V )</li> </ul>	
<p>Capteur IN1 : Repère [C3]</p> <ul style="list-style-type: none"> <li>• 2 fils ( [20mA/10V] / +24V )</li> <li>• 3 fils ( [20mA/10V] / 0V / +24V )</li> </ul>	
<p>Capteurs IN1 et IN2 : Repère [C4]</p> <ul style="list-style-type: none"> <li>• 2 fils ( [20mA/10V] / +24V )</li> <li>• 3 fils ( [20mA/10V] / 0V / +24V )</li> </ul>	

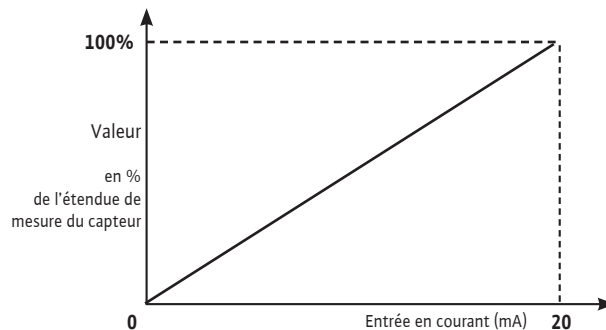
Lois de commande des signaux d'entrées

Entrée capteur - Signal courant : Repère [S1]

Signal capteur 4-20mA

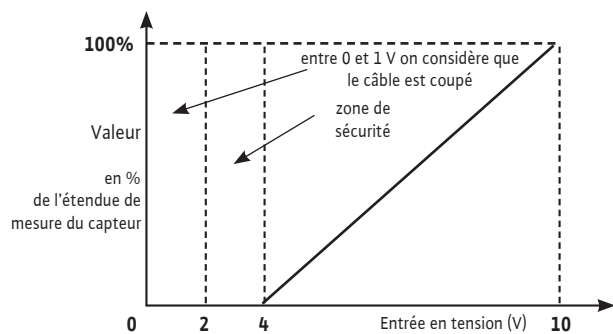


Signal Capteur 0-20V

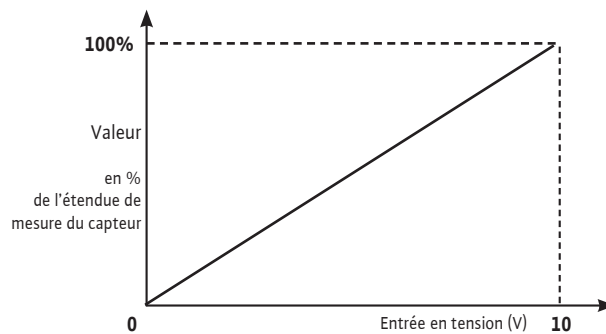


Entrée capteur - Signal tension : Repère [S2]

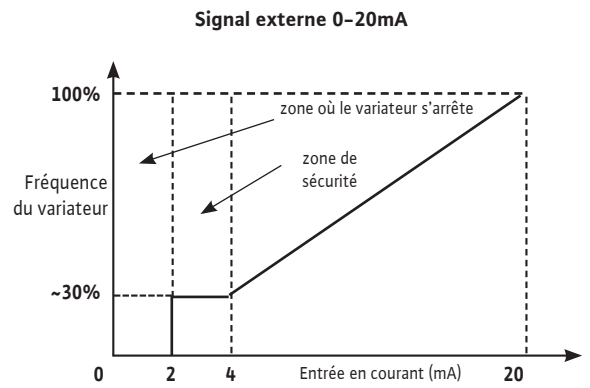
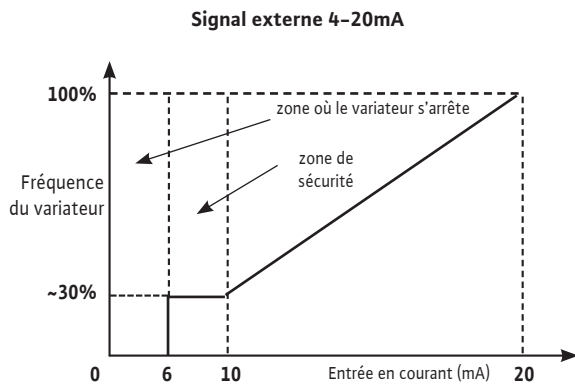
Signal Capteur 2-10V



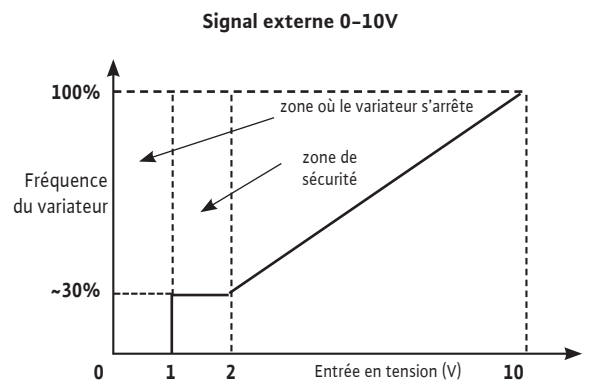
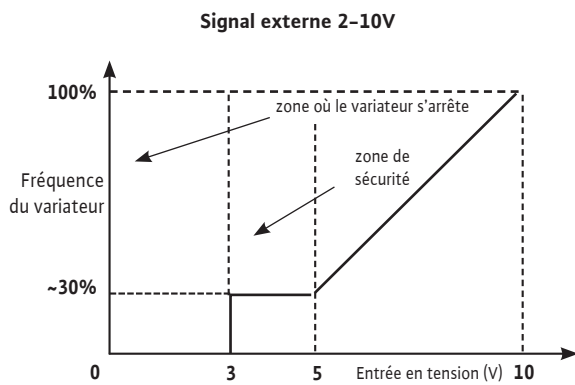
Signal Capteur 0-10V



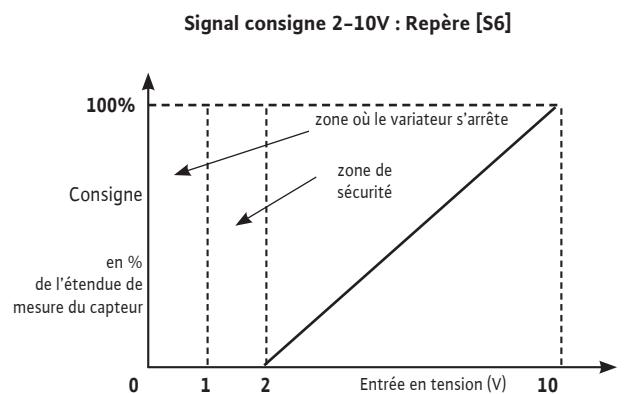
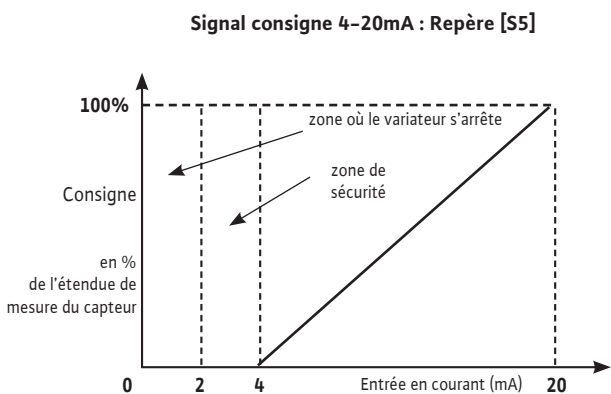
Entrée commande externe de la vitesse de rotation – Signal courant : Repère [S3]



Entrée commande externe de la vitesse de rotation – Signal tension : Repère [S4]



Entrée consigne externe de la régulation avec capteur (Pression, Température, Débit...)



## 8. Mise en service

### 8.1 Remplissage et dégazage du système



**ATTENTION ! Risque d'endommager la pompe !**  
Ne faites jamais fonctionner la pompe à sec.  
Le système doit être rempli avant le démarrage de la pompe.

#### 8.1.1 Evacuation de l'air – Pompe en charge (Fig. 3)

- Fermer les 2 vannes d'isolement (2 + 3).
- Ouvrir le purgeur du bouchon de remplissage (6a).
- Ouvrir lentement la vanne à l'aspiration (2).
- Refermer le purgeur une fois que l'air est sorti et que le liquide s'écoule de la pompe (6a).



**AVERTISSEMENT ! Risque de brûlures !**  
Quand le liquide pompé est chaud et la pression importante, le jet s'échappant du purgeur peut causer des brûlures ou d'autres blessures.

- Ouvrir complètement la vanne à l'aspiration (2).
- Démarrer la pompe.

#### 8.1.2 Evacuation de l'air – Pompe en aspiration (Fig. 2)

- Fermer la vanne au refoulement (3).  
Ouvrir la vanne à l'aspiration (2).
- Retirer le bouchon de remplissage (6b).
- Ouvrir partiellement le bouchon d'amorçage/vidange (5b).
- Remplir la pompe et la tuyauterie d'aspiration avec de l'eau.
- Assurez-vous qu'il n'y a pas d'air ni dans la pompe, ni dans la tuyauterie à l'aspiration : le remplissage complet jusqu'à l'évacuation total de l'air est nécessaire.
- Fermer le bouchon de remplissage (6b).
- Démarrer la pompe et vérifier si le sens de rotation correspond à celui imprimé sur l'étiquette de la pompe. Si ce n'est pas le cas, il convient de permuter 2 phases au bornier moteur.



**ATTENTION !** Un mauvais sens de rotation provoquera de mauvaises performances et éventuellement un endommagement de l'accouplement.

- Ouvrir un peu la vanne au refoulement (3).
- Dévisser le purgeur pour garantir le dégazage (6a).
- Refermer le purgeur une fois que l'air est sorti et que le liquide s'écoule de la pompe.



**AVERTISSEMENT !**  
Quand le liquide pompé est chaud et la pression importante, le jet s'échappant du purgeur peut causer des brûlures ou d'autres blessures.

- Ouvrir complètement la vanne au refoulement (3).
- Fermer le bouchon d'amorçage/vidange (5a).

### 8.2 Démarrage



**ATTENTION ! Risque de dommages matériels !**  
La pompe ne doit pas fonctionner à débit nul (vanne de refoulement fermée).



**AVERTISSEMENT ! Risque de blessure !**  
Quand la pompe fonctionne, les protecteurs d'accouplement doivent être en place, serrés par toutes les vis requises.



**AVERTISSEMENT ! Bruit important !**  
Le niveau sonore des pompes les plus puissantes peuvent être très élevées : des protections doivent être utilisées en cas de travail prolongé près de la pompe.



**AVERTISSEMENT !**  
L'installation doit être conçue de façon à ce que personne ne puisse être blessé en cas de fuite de liquide (défaillance de la garniture mécanique...).

### 8.3 Fonctionnement du variateur

#### 8.3.1 Eléments de commande

Le variateur s'utilise à l'aide des éléments de commande suivants :

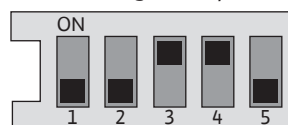
##### Encodeur



- La sélection d'un nouveau paramètre est obtenue par simple rotation, « + » droit et « - » gauche.
- Une impulsion sur l'encodeur valide ce nouveau réglage.

##### DIP switches

Ce variateur dispose d'un bloc de cinq DIP switches (Fig. 1D, rep. 1) à deux positions.



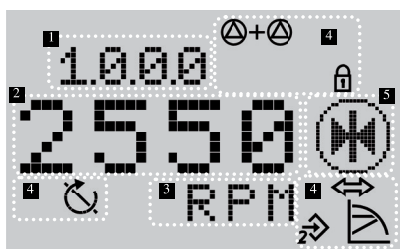
- Le DIP switch 1 permet de basculer du mode « OPERATION » [DIP switch 1|OFF] au mode « SERVICE » [DIP switch 1|ON] et inversement. La position « OPERATION » autorise le fonctionnement du mode choisi et condamne l'accès au paramétrage (fonctionnement normal). La position « SERVICE » permet d'effectuer le paramétrage des différents fonctionnements.
- Le DIP switch 2 permet d'activer ou de désactiver le « Verrouillage d'accès », (voir chapitre 8.3.6.5).
- Les DIP switches 3 et 4 doivent être maintenus en position ON.
- Le DIP switch 5 n'est pas utilisé et doit être maintenu en position OFF.

##### Relais

(voir chapitre 10)



### 8.3.2 Structure de l'afficheur



Pos.	Description
1	Numéro de menu
2	Affichage de valeur
3	Affichage d'unité
4	Symboles standards
5	Affichage d'icônes

### 8.3.3 Description des symboles standard

Symbole	Description
	Fonctionnement en mode « Contrôle vitesse »
	Fonctionnement en mode « Pression constante » ou « Contrôle P.I.D. »
	Fonctionnement en mode « Pression variable » ou « Contrôle P.I.D. »
	Entrée IN2 activée (valeur de consigne externe)
	Verrouillage d'accès. Lorsque ce symbole apparaît, les réglages ou les valeurs de mesure actuelles ne peuvent pas être modifiés. Les informations affichées sont uniquement en lecture
	BMS (building management system) [système de gestion de bâtiment] PLR ou LON est activé
	Pompe en fonctionnement (si clignotant, détection débit nul détectée)
	Pompe à l'arrêt

### 8.3.4 Affichage

#### Page d'état de l'afficheur

- La page d'état s'affiche par défaut sur l'afficheur. La valeur actuel de consigne s'affiche. Les réglages de base sont indiqués à l'aide de symboles.



Exemple de page d'état



NOTE : Dans tous les menus, si l'encodeur n'est pas actionné avant 30 secondes, l'afficheur réapparaît et aucune modification n'est enregistrée.

#### Élément de navigation

- L'arborescence du menu permet d'appeler les fonctions du variateur. Un numéro est attribué à chaque menu et sous-menu.
- La rotation de l'encodeur permet le défilement d'un menu de même niveau (exemple 4000->5000).
- Tout éléments (valeur, numéro de menu, symbole ou icône) clignotants autorisent le choix d'une nouvelle valeur, d'un nouveau numéro de menu ou d'une nouvelle fonction.

Symbole	Description
	Lorsque la flèche apparaît : • Une impulsion sur l'encodeur permet l'accès à un sous-menu (exemple 4000->4100).
	Lorsque la flèche « retour arrière » apparaît : • Une impulsion sur l'encodeur permet l'accès au menu supérieur (exemple 4130->4100).

### 8.3.5 Définition de l'application boucle hydraulique ouverte ou boucle fermée

Le produit possède 2 types d'application. Le type d'application choisi définit les modes de fonctionnement accessibles.

Application hydraulique	Mode de fonctionnement	
boucle ouverte	Mode « p-c »	Mode contrôle vitesse
boucle fermée	Mode « Δp-c » Mode « Δp-v »	Mode P.I.D.

Le menu 5.7.8.0 du menu EXPERT permet la sélection du type d'application souhaité.



NOTE : Le changement d'application entraîne une réinitialisation du produit. Tous les paramètres utilisateurs reviennent au réglage usine.

### 8.3.6 Définition des modes de fonctionnement

#### Définition des capteurs de pression

- Le capteur de pression relatif mesure la pression par rapport à la pression atmosphérique.
- Le capteur de pression absolu mesure la pression par rapport à la pression zéro dans le vide.
- Le capteur de pression différentiel mesure la pression entre deux points.



NOTE : Toutes les pressions indiquées par la pompe sont mesurées par rapport à la pression atmosphérique excepté quand un capteur de pression différentiel est utilisé.



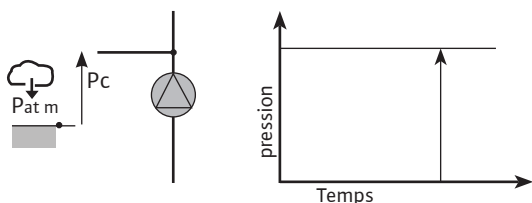
NOTE : Si la pompe est fournie seule, non intégrée dans un système monté par nos soins, le mode de configuration à la livraison est le mode « Contrôle vitesse ».

**Mode « contrôle vitesse » (Fig. 2, 3)**

- Le point de fonctionnement est obtenu par réglage de la vitesse de rotation manuellement via les menus ou par un signal de commande externe de la vitesse de rotation exprimé en %.
- Pour la mise en route, il est recommandé de régler la vitesse du moteur à 2400 tr/mn (RPM).

**Mode « pression constane : pc » (Fig. 2D, 3D, 4D)**

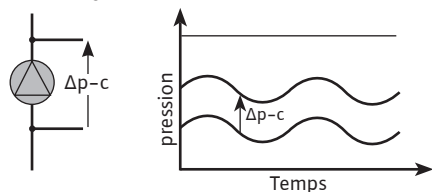
- En mode « p-c », le variateur maintient la pression constante au refoulement de la pompe quel que soit le débit demandé par l'installation.



- Le point de fonctionnement est défini manuellement via les menus ou par un signal de consigne externe.
- Ce mode est accessible quand le paramètre boucle hydraulique ouverte est sélectionnée dans le menu 5.7.8.0.
- Régulation grâce à un capteur de pression relatif (Capteur : précision  $\leq 1\%$  et utilisation entre 30% et 100% de son étendue de mesure).
- Pour la mise en route, il est recommandé de régler la pression de consigne à 60% de la pression maximum de la pompe.

**Mode «  $\Delta p-c$  » (Fig. 2D, 3D, 4D)**

- En mode «  $\Delta p-c$  », Le variateur maintient la pression différentielle (générée par la pompe) constante quel que soit le débit demandé par l'installation.



- La pression différentielle est définie manuellement via les menus ou par un signal de consigne externe.
- Ce mode est accessible quand le paramètre boucle hydraulique fermée est sélectionnée dans le menu 5.7.8.0.
- Régulation grâce à un capteur de pression différentiel. (Capteur : précision  $\leq 1\%$  et utilisation entre 30% et 100% de son étendue de mesure).
- Pour la mise en route, il est recommandé de régler la pression de consigne à 60% de la pression maximum de la pompe.

**Mode « Pression variable :  $\Delta p-v$  » (Fig. 2D-3D -4D)**

- En mode «  $\Delta p-v$  », le variateur fait évoluer linéairement la pression différentielle de la pompe en fonction du débit demandé par l'installation.
- Le point de fonctionnement (Pset) est défini manuellement via les menus ou par un signal de consigne externe.
- Le point de fonctionnement à débit nul (%Pset) est défini manuellement via les menus.
- Ce mode intègre une détection de débit nul qui provoque l'arrêt de la pompe.
- Régulation grâce à un capteur de pression différentiel (Capteur : précision  $\leq 1\%$  et utilisation entre 30% et 100% de son étendue de mesure).
- Pour la mise en route, il est recommandé de régler la pression de consigne à 60% de la pression maximum de la pompe.
- Ce mode est accessible quand le paramètre boucle hydraulique fermée est sélectionnée dans le menu 5.7.8.0.

**Mode « Contrôle P.I.D. »**

- Le variateur permet une régulation avec d'autre type de capteur (de température, de débit, ...), par contrôle du P.I.D. (régulation Proportionnelle Intégrale Différentielle).
- Le point de fonctionnement est exprimé par un pourcentage de la plage de mesure du capteur utilisé. Ce point est défini manuellement via les menus ou par un signal de commande externe.

**8.3.6 Description des menus**

**Liste des menus (Fig. A5)**

- <1.0.0.0> Réglage de la valeur de consigne
- <2.0.0.0> Réglage des modes de fonctionnement
- <3.0.0.0> Réglage Marche / Arrêt de la pompe
- <4.0.0.0> Menu « Information »  
Lecture des paramètres de la pompe
- <5.0.0.0> Menu « service »  
Accès aux réglages des paramètres de la pompe
- <6.0.0.0> Acquiescement des défauts  
Si un ou plusieurs défauts surviennent, la page de défauts apparaît. La lettre « E » suivi d'un code à trois chiffres apparaît (voir chapitre 10).
- <7.0.0.0> Verrouillage d'accès  
Le « Verrouillage d'accès » est accessible que si le DIP switch 2 se trouve en position ON.

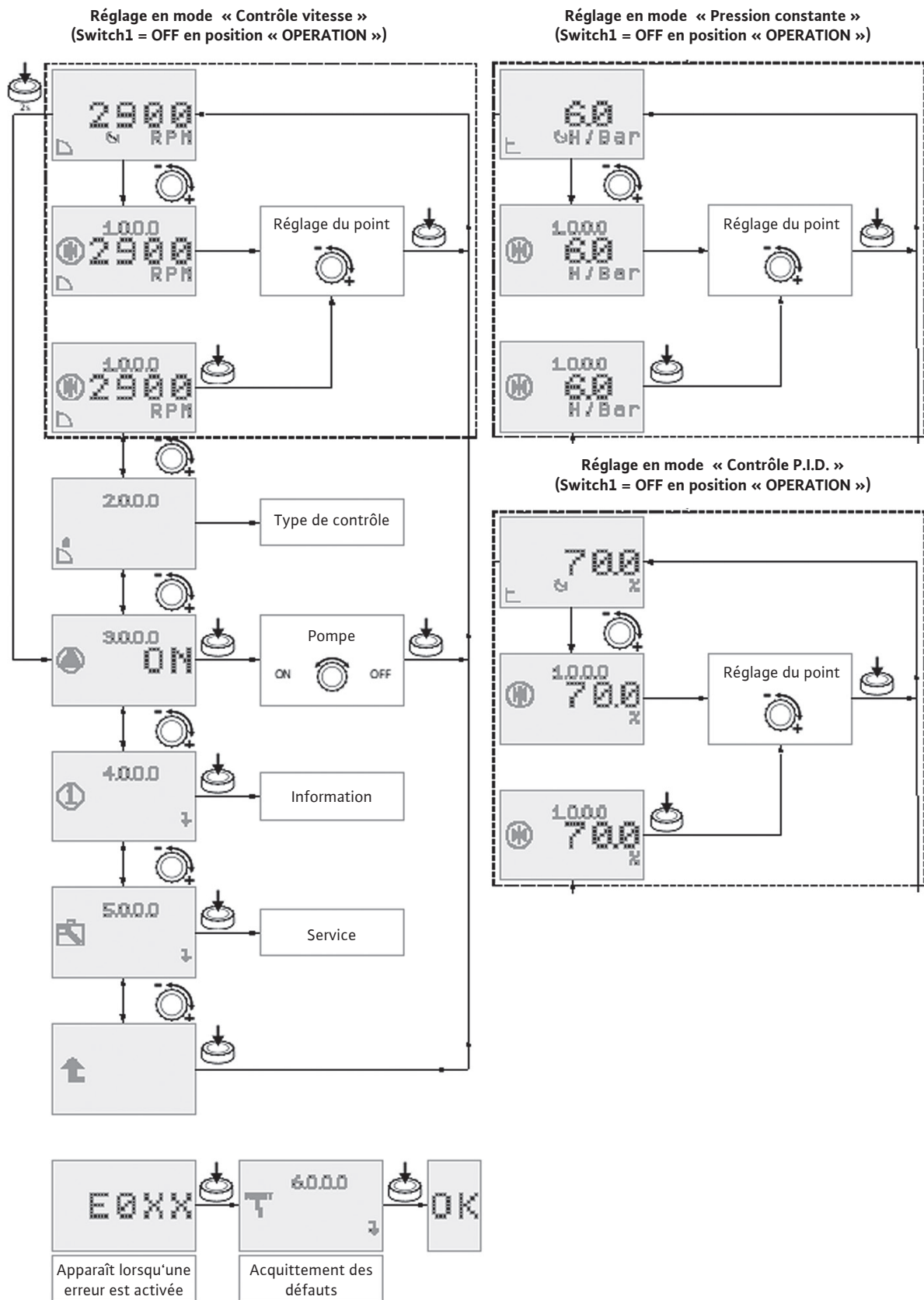


**ATTENTION ! Risque de dommages matériels !**

Tout réglage incorrecte peut entraîner des dysfonctionnements de la pompe et, par conséquent, occasionner des dommages matériels sur la pompe ou l'installation.

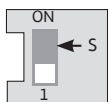
Navigation dans les menus

Fig. A1



- N'effectuer les réglages en mode « SERVICE » que pour la mise en service et ne laisser que des techniciens spécialisés y procéder.

#### Navigation dans les menus « Easy » et « Expert »



Placer le DIP switch 1 en position ON (Fig. A1, rep. 1). Le mode « SERVICE » est activé.

Sur l'afficheur, le symbole ci-contre clignote (Fig. A7).

En mode « SERVICE », les paramètres des menus <2.0.0.0> et <5.0.0.0> sont modifiables.

Il existe 2 modes de réglage :

##### Menu Easy



Menu simplifié, accédant aux principaux paramètres des modes de fonctionnement.

- Appuyer pendant 2 secondes sur l'encodeur. Le symbole du menu « Easy » est affiché (Fig. A7).
- Appuyer sur l'encodeur pour valider ce choix. L'afficheur bascule au numéro de menu <2.0.0.0> (Fig. A8).
- Après avoir effectué les réglages, remettre le DIP switch 1 en position OFF (Fig. A1, rep. 1).

##### Menu Expert



Menu accédant à tous les paramètres.

- Appuyer pendant 2 secondes et effectuer une rotation de l'encodeur, afin de se placer au menu expert. Le symbole du menu « Expert » est affiché (fig.A7).
- Appuyer sur l'encodeur pour valider ce choix. L'afficheur bascule au menu <2.0.0.0>(Fig. A8).
- Sélectionner le mode de fonctionnement au menu <2.0.0.0>, valider.
- Sélectionner le menu <5.0.0.0>, afin d'accéder à tous les paramètres du variateur, (Fig. A9).
- Après avoir effectué les réglages, remettre le DIP switch 1 en position OFF (Fig. A1-rep.1).

Fig. A2

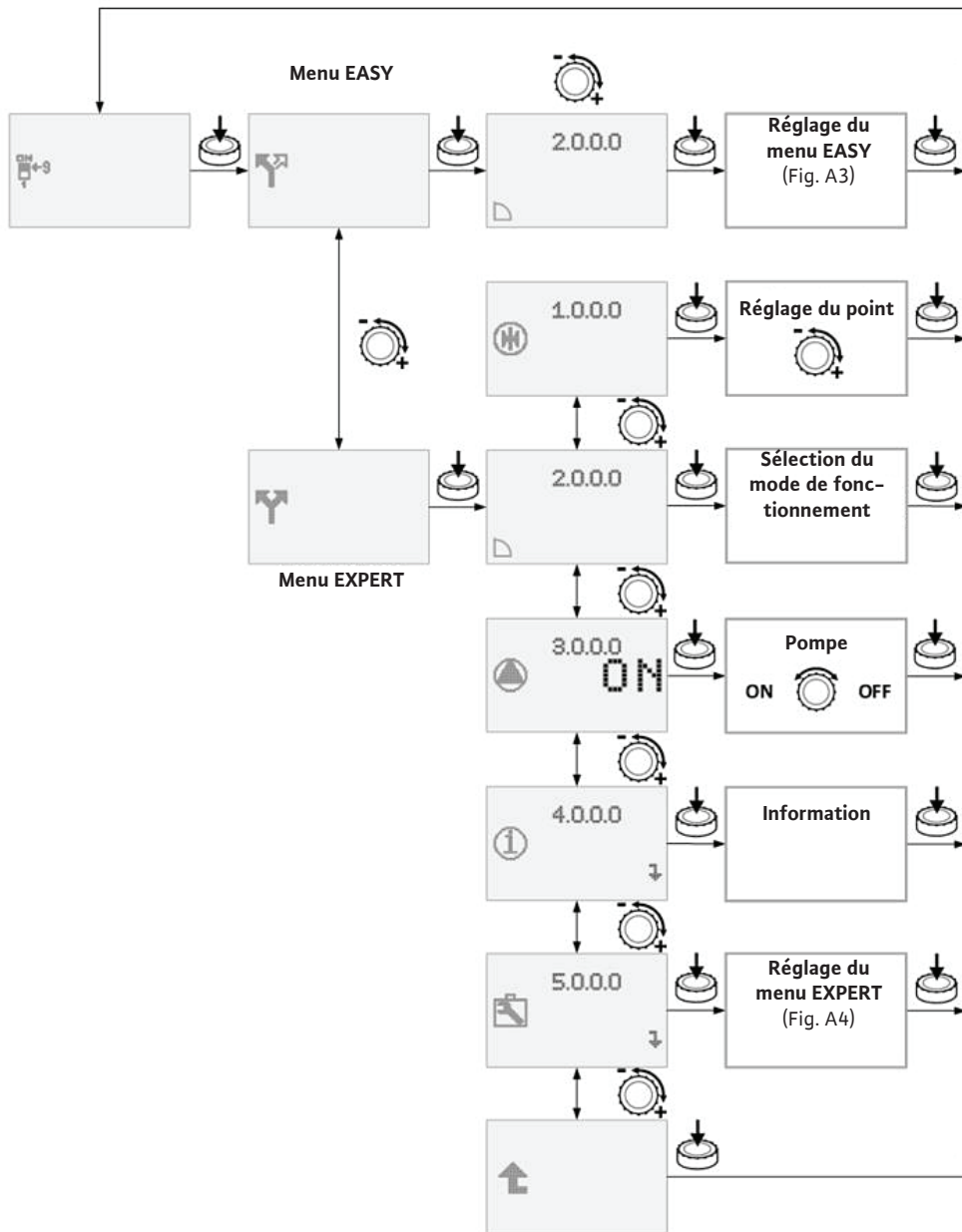


Fig. A3

REGLAGE DU MENU EASY

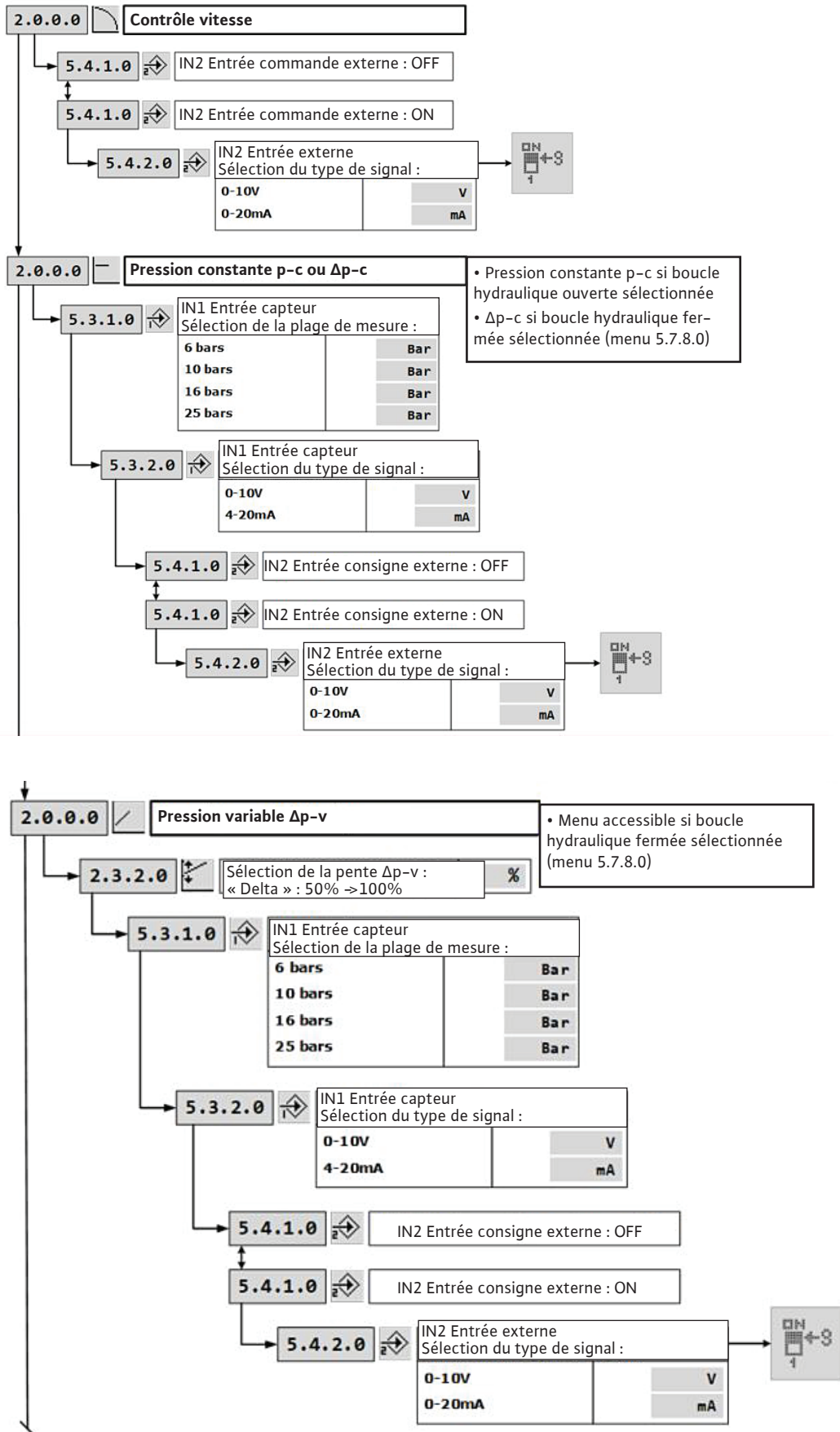


Fig. A3

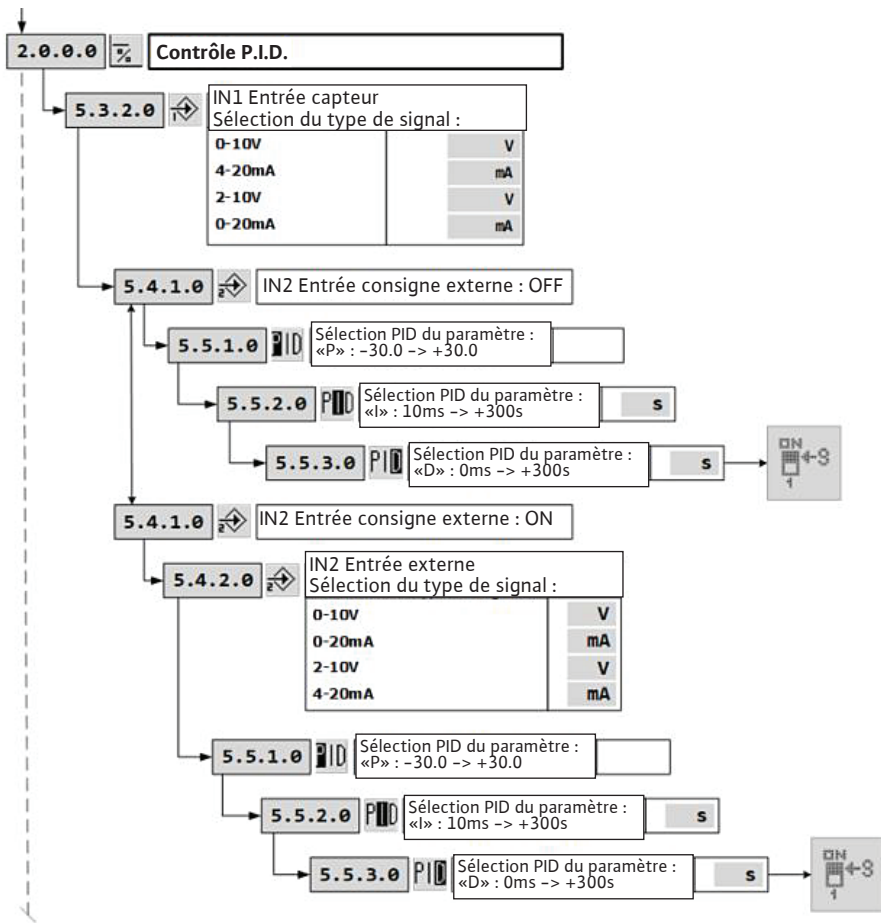


Fig. A4

### REGLAGE DU MENU EXPERT

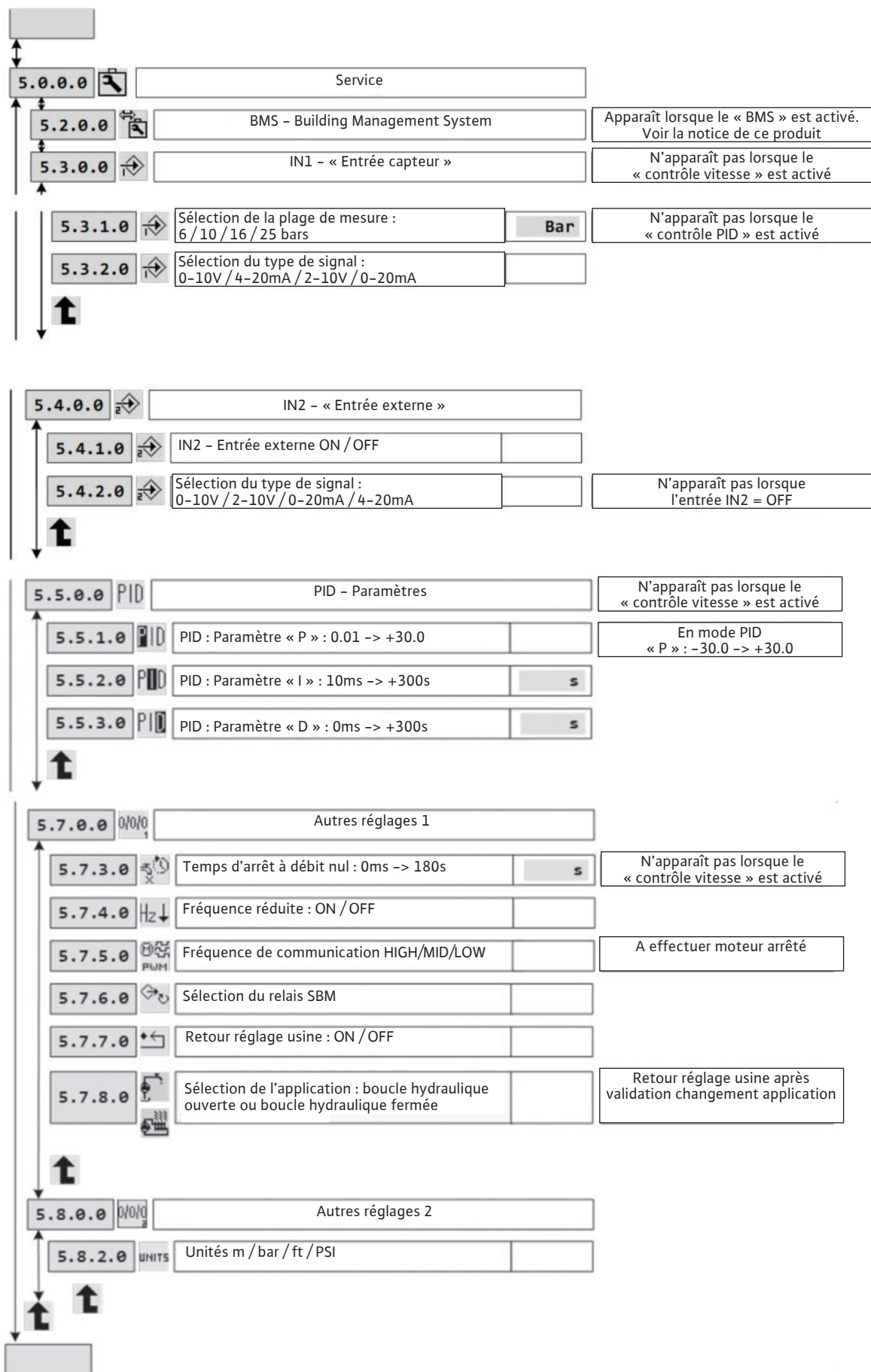
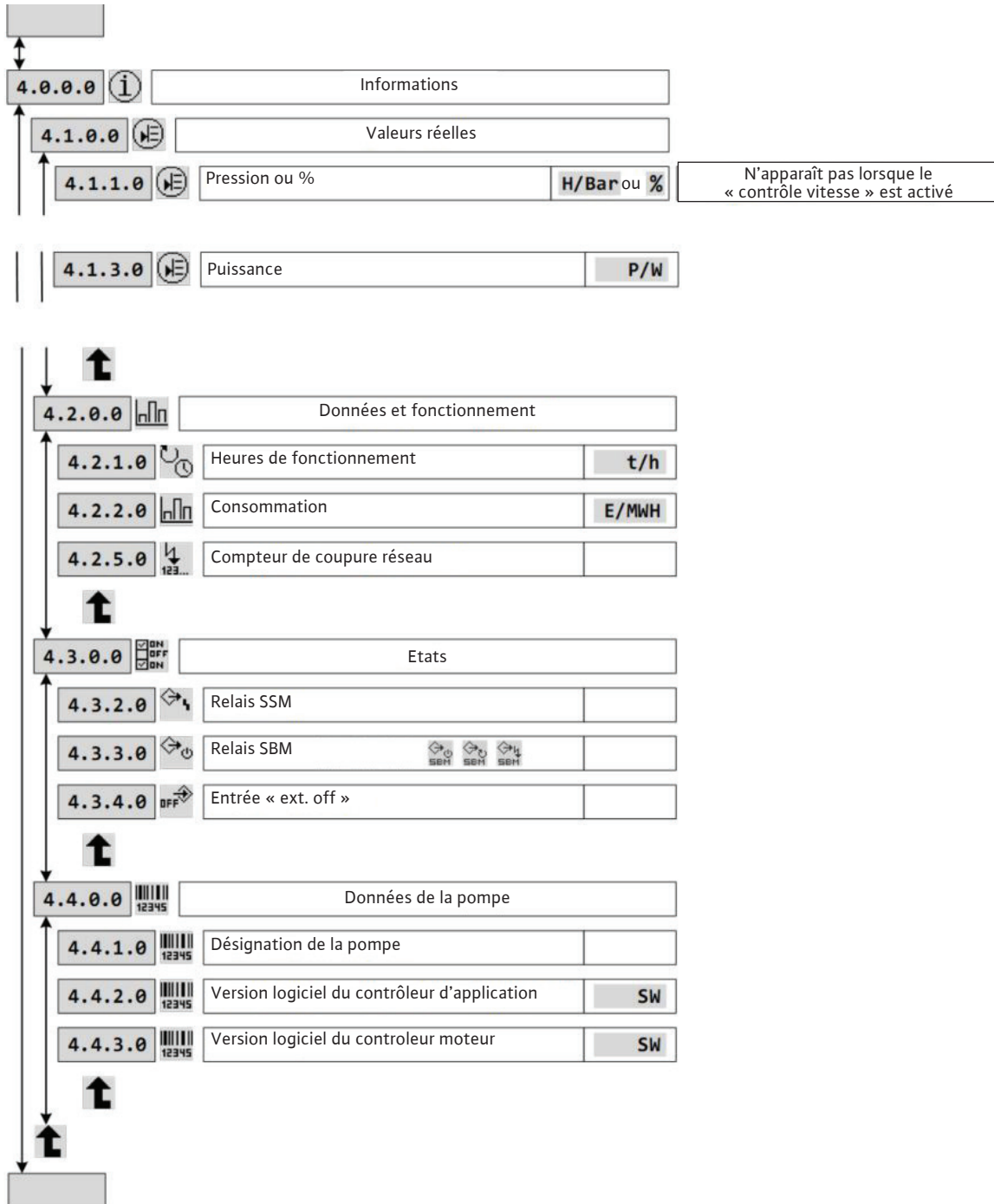




Fig. A5

NAVIGATION DANS LE MENU « 4000 » INFORMATIONS



**Verrouillage d'accès**

Le « Verrouillage d'accès » permet de bloquer tous les réglages de la pompe.

Procéder comme suit :

- Placer le DIP switch 2 en position ON. Le menu <7.0.0.0> apparaît.
- Tourner l'encodeur pour activer ou désactiver le verrouillage. L'état actuel du verrouillage est représenté par les symboles suivants :



**Verrouillage activé** : Les paramètres sont verrouillés, l'accès aux menus est autorisé en lecture seule.



**Verrouillage désactivé** : Les paramètres sont modifiables, l'accès aux menus est autorisé pour procéder aux réglages.

- Remettre le DIP switch 2 en position OFF. L'affichage d'état reparait.

- Durée de vie : 10 ans, suivant les conditions d'utilisation et le respect des exigences décrites dans la présente notice.

**9. Entretien**

**Tous les travaux d'entretien doivent être effectués par du personnel autorisé et qualifié !**

**AVERTISSEMENT ! Risque de choc électrique !**

Il y a lieu d'exclure tous dangers liés à l'énergie électrique.

Avant d'effectuer les travaux électriques, la pompe doit être mise hors tension et protégée contre les redémarrages non autorisés.

**AVERTISSEMENT ! Risque de brûlure !**

Si la température de l'eau et la pression du système sont élevées, fermez les vannes d'isolement en amont et en aval de la pompe. Dans un premier temps, laissez la pompe se refroidir.

- Aucun entretien particulier en cours de fonctionnement. Néanmoins un contrôle régulier est recommandé toutes les 15 000 heures.
- En cas de nécessité, la garniture mécanique peut être remplacée facilement grâce à son concept de cartouche garniture mécanique. Remettre la cale de réglage dans son logement (Fig. 6) une fois la garniture mécanique correctement positionnée.
- Dans le cas d'un démontage/remontage d'une pompe avec demi-bridés, il est recommandé d'ajouter des liens plastiques pour maintenir les demi-bridés ensemble.
- Pour les pompes équipées d'un graisseur (Fig. 7, rep. 1), respecter les fréquences de graissage figurant sur l'étiquette collée sur la lanterne (Fig. 7, rep. 2).
- Maintenir la pompe en parfait état de propreté.
- Les pompes non utilisées durant les périodes de gel doivent être purgées afin d'éviter tout dommage. Fermer les vannes d'isolement, ouvrir complètement le bouchon d'amorçage/vidange et le purgeur.

## 10. Pannes, causes et remèdes



### AVERTISSEMENT ! Risque de choc électrique !

Il y a lieu d'exclure tous dangers liés à l'énergie électrique.

Avant d'effectuer les travaux électriques, la pompe doit être mise hors tension et protégée contre les redémarrages non autorisés.



### AVERTISSEMENT ! Risque de brûlure !

Si la température de l'eau et la pression du système sont élevées, fermez les vannes d'isolement en amont et en aval de la pompe. Dans un premier temps, laissez la pompe se refroidir.

Défauts	Causes	Remèdes
La pompe ne fonctionne pas	Pas d'alimentation de courant	Vérifier les fusibles, le câblage et les connexions
	Le dispositif de protection du moteur a assuré la mise hors tension	Éliminer toute surcharge du moteur
La pompe fonctionne mais n'atteint pas son point de fonctionnement	Mauvais sens de rotation	Vérifier le sens de rotation et le corriger si nécessaire
	Des éléments de la pompe sont obstrués par des corps étrangers	Vérifier et nettoyer la pompe
	Présence d'air dans la tubulure d'aspiration	Rendre étanche la tubulure d'aspiration
	Tubulure d'aspiration trop étroite	Installer une tubulure d'aspiration plus large
	La vanne n'est pas assez ouverte	Ouvrir la vanne complètement
La pompe débite de façon irrégulière	Présence d'air dans la pompe	Évacuer l'air de la pompe et assurez-vous que la tubulure d'aspiration est étanche. Eventuellement, démarrer la pompe 20-30s – Ouvrir le purgeur de façon à évacuer l'air – fermer le purgeur et répéter plusieurs fois jusqu'à ce que plus d'air ne sorte du purgeur
	En mode « Pression constante », le capteur de pression n'est pas adapté	Mettre un capteur avec échelle de pression et précision conformes
La pompe vibre ou est bruyante	Présence de corps étrangers dans la pompe	Retirer les corps étrangers
	La pompe n'est pas bien fixée au sol	Resserrer les vis d'ancrage
	Palier endommagé	Appeler le service après-vente Wilo
Le moteur surchauffe, la protection moteur s'enclenche	Une phase est interrompue	Vérifier les fusibles, le câblage, les connexions
	Température ambiante trop élevée	Assurer le refroidissement
La garniture mécanique fuit	La garniture mécanique est défectueuse	Remplacer la garniture mécanique
Le débit n'est pas régulier	En mode « Pression constante » ou « Pression variable », le capteur de pression n'est pas adapté	Mettre un capteur avec échelle de pression et précision conformes
En mode « Pression constante » ou « Pression variable », la pompe ne s'arrête pas quand le débit est nul	Le clapet anti-retour n'est pas étanche	Le nettoyer ou le changer
	Le clapet anti-retour n'est pas adapté	Le remplacer par un clapet anti-retour adapté
	Le réservoir a une capacité insuffisante compte tenu de l'installation	Le changer ou en ajouter un autre sur l'installation

**S'il n'est pas possible de remédier à la panne, veuillez faire appel au service après-vente Wilo.**

Ne faire effectuer le dépannage que par du personnel qualifié !  
Observer les consignes de sécurité, voir chapitre 9 Entretien.

**Relais**

Le variateur de vitesse est équipé de deux relais de sortie destinés à l'interface d'une gestion centralisée. ex. : coffret de commande, surveillance des pompes.

**Relais SBM :**

ce relais est paramétrable au menu « Service » <5.7.6.0> en 3 état de fonctionnement.



**Etat : 1** (réglé par défaut)

Relais « report de disponibilité » (fonctionnement standard pour ce type de pompe).

Le relais est actif lorsque la pompe fonctionne ou est en mesure de fonctionner.

Le relais est désactivé pour un premier défaut ou une coupure secteur (la pompe s'arrête). Ceci permet d'informer un coffret de commande de la disponibilité d'une pompe, même temporairement.



**Etat : 2**

Relais « report de fonctionnement ».

Le relais est actif lorsque la pompe est en rotation.



**Etat : 3**

Relais « report d'activation ».

Le relais est actif lorsque la pompe est sous tension.

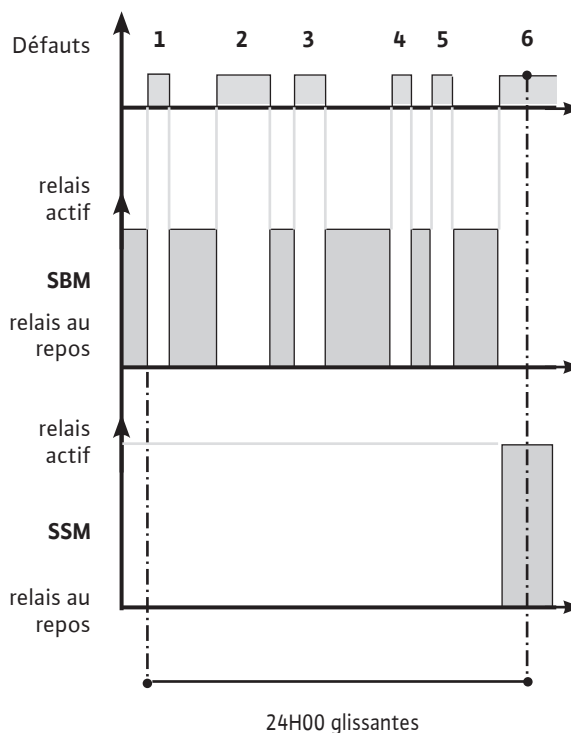
**Relais SSM :**

relais « report de défauts ».

Après une série de détection (de 1 à 6, selon la gravité) d'un même type de défaut, la pompe s'arrête et ce relais est activé (jusqu'à intervention manuelle).

Exemple : 6 défauts d'une durée variable sur 24H00 glissantes.

Etat du relais SBM en « report de disponibilité ».



### 10.1 Tableau des défauts

Tous les incidents listés ci-dessous, provoquent :

- La mise au repos du relais SBM (lorsque celui-ci est paramétré en mode « report de disponibilité »).
- L'activation du relais SSM « report de défaut » lorsque le nombre maxi d'un type de défaut est atteint sur une plage de 24 heures.
- L'éclairage d'une LED rouge.

N° de défaut	Temps de réaction avant signalisation du défaut	Temps avant prise en compte du défaut après signalisation	Temps d'attente avant redémarrage automatique	Défauts maxi sur 24h	Pannes Causes possibles	Remèdes	Temps d'attente avant reset
E001	60s	0s	60s	6	La pompe est en surcharge, défectueuse	Densité et/ou viscosité du fluide pompé trop importantes.	300s
					La pompe est obstruée par des corps étrangers	Faire démonter la pompe, remplacer les composants défectueux ou nettoyer.	
E004 (E032)	~5s	(0,55 à 7,5kW) 300s	(0,55 à 7,5kW) 0s si défaut supprimé	6	L'alimentation du variateur est en sous-tension	Vérifier la tension aux bornes du variateur : • défaut si réseau > 480V (0,55 à 7,5kW) • défaut si le réseau > 506V (11 à 22kW)	(0,55 à 7,5kW) 0s
		(11 à 22kW) 0s	(11 à 22kW) 300s				(11 à 22kW) 300s
E005 (E033)	~5s	300s	0s si défaut supprimé	6	L'alimentation du variateur est en sur-tension	Vérifier la tension aux bornes du variateur : • défaut si le réseau > 506V	0s
E006	~5s	300s	0s si défaut supprimé	6	Une phase de l'alimentation est manquante	Vérifier l'alimentation	0s
E007	0s	0s	0s si défaut supprimé	Illimité	Le variateur fonctionne en génératrice. Avertissement, sans arrêt de la pompe	La pompe devire, vérifier l'étanchéité du clapet	0s
E010	~5s	0s	Illimité	1	La pompe est bloquée	Faire démonter la pompe, la nettoyer et remplacer les pièces défectueuses. Eventuellement, défaut mécanique du moteur (roulements).	60s
E011	15s	0s	60s	6	La pompe est désamorcée ou fonctionne à sec	Réamorcer par remplissage pompe (voir § 9.3). Vérifier l'étanchéité du clapet de pied.	300s
E020	~5s	0s	300s	6	Le moteur chauffe	Nettoyer les ailettes de refroidissement à l'arrière et sous le variateur ainsi que le capot ventilateur	300s
					Température ambiante supérieure aux caractéristiques du produit	Améliorer la ventilation du local	
E023	0s	0s	60s	6	Le moteur est en court-circuit	Démonter le moteur-variateur de la pompe et le faire contrôler ou remplacer.	60s
E025	0s	0s	Illimité	1	Une phase du moteur est manquante	Vérifier la connexion entre moteur et variateur	60s
E026	~5s	0s	300s	6	La sonde thermique du moteur est défectueuse ou a une mauvaise connexion	Démonter le moteur-variateur de la pompe et le faire contrôler ou remplacer.	300s
E030 E031	~5s	0s	(0,55 à 7,5kW) 0s si défaut supprimé	6	Le variateur chauffe	Nettoyer les ailettes de refroidissement à l'arrière et sous le variateur ainsi que le capot ventilateur.	300s
			(11 à 22kW) 300s		Température ambiante supérieure aux caractéristiques du produit	Améliorer la ventilation du local	
E042	~5s	0s	Illimité	1	Le câble du capteur (IN1) est coupé	Vérifier la bonne alimentation et le câblage du capteur	60s
E050	60s	0s	0s si défaut supprimé	Illimité	La communication BMS est défectueuse	Vérifier la connexion.	300s
E077	0s	0s	Illimité	1	Tension d'alimentation 24V des capteurs défectueuse	Vérifier les capteurs et leurs raccordements	60s
E---	0s	0s	Illimité	1	Défaut interne du variateur	Appeler le Service Après Vente	60s

## 10.2 Acquittement des défauts



### ATTENTION ! Risque de dommages matériels !

N'acquitter les défauts qu'une fois leur cause éliminée.

- Seuls les techniciens spécialisés sont habilités à éliminer les défauts.
- En cas de doute, consulter le fabricant.

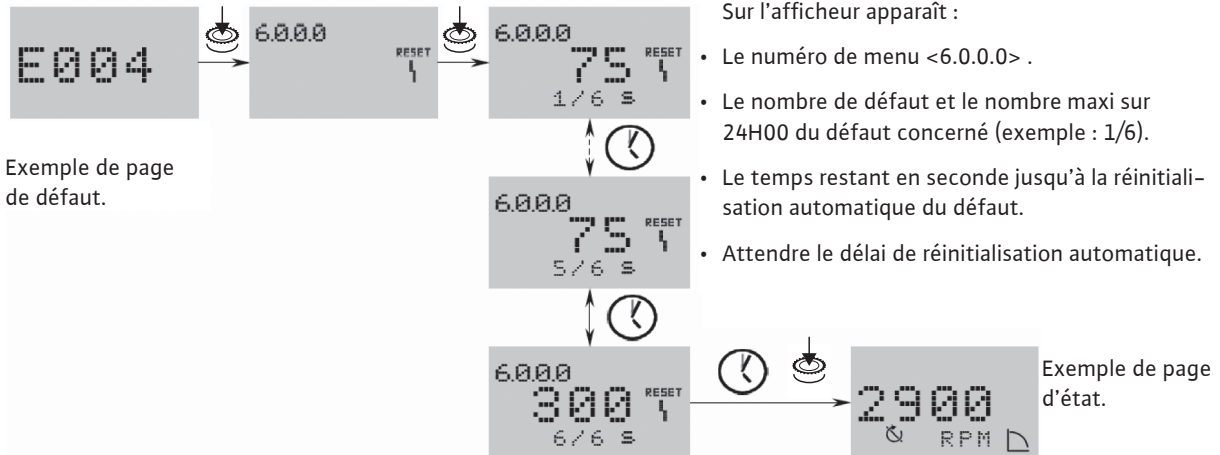
- En cas de défaut, la page des défauts s'affiche à la place de la page d'état.

Procéder comme suit pour acquitter les défauts.

- Appuyer sur l'encodeur.

Sur l'afficheur apparaît :

- Le numéro de menu <6.0.0.0> .
- Le nombre de défaut et le nombre maxi sur 24H00 du défaut concerné (exemple : 1/6).
- Le temps restant en seconde jusqu'à la réinitialisation automatique du défaut.
- Attendre le délai de réinitialisation automatique.



Une temporisation interne au système est activée. Le temps restant (en secondes) s'affiche jusqu'à l'acquiescement automatique du défaut.

- Après le nombre de défaut maxi atteint et expiration de la dernière temporisation, appuyer sur l'encodeur pour acquiescer.

Le système retourne à la page d'état.



NOTE : Lorsqu'il y a un temps de prise en compte après du défaut signalisation (exemple : 300s), le défaut doit systématiquement être acquiescé manuellement.

La temporisation de réinitialisation automatique est inactive et « - - - » s'affiche.

## 11. Pièces de rechange

La commande de pièces de rechange s'effectue par l'intermédiaire de techniciens agréés locaux et/ou du service après-vente Wilo.

Afin d'éviter toutes questions ou commandes erronées, veuillez indiquer toutes les données de la plaque signalétique lors de chaque commande.

## 12. Elimination

### Informations relatives à la collecte des produits électriques et électroniques usagés

L'élimination et le recyclage appropriés de ces produits contribuent au respect de l'environnement et permettent d'éviter tout risque pour la santé des personnes.



### **AVIS : Ne pas jeter le produit avec les ordures ménagères !**

En Europe, le symbole ci-contre peut être apposé sur le produit, l'emballage ou la documentation fournie avec le produit. Il signifie que les produits électriques et électroniques ne doivent pas être éliminés avec les ordures ménagères.

Afin de garantir une manipulation, un recyclage et une mise au rebut appropriés des produits usagés, les points suivants sont à respecter :

- Confier les produits usagés à un centre de collecte homologué qui procédera à leur élimination conforme.
- Respecter la réglementation locale en vigueur ! Veuillez consulter votre mairie, le centre de traitement des déchets le plus proche ou le revendeur du produit pour obtenir des informations sur les solutions appropriées de mise au rebut. Pour plus d'informations sur le recyclage, consulter le site [www.wilo-recycling.com](http://www.wilo-recycling.com).

**Sous réserve de modifications technique !**

## 1. Algemeen

### 1.1 Betreffende dit document

De taal van de originele inbouw- en bedieningsvoorschriften is Engels. Alle andere talen in deze inbouw en bedieningsvoorschriften zijn een vertaling van de originele inbouw- en bedieningsvoorschriften.

De inbouw en bedieningsvoorschriften maken deel uit van het product. Zij dienen altijd in de buurt van het product aanwezig te zijn. Het naleven van deze instructies is dan ook een vereiste voor een juist gebruik en de juiste bediening van het product.

De inbouw- en bedieningsvoorschriften zijn in overeenstemming met de uitvoering van het apparaat en alle van kracht zijnde veiligheidstechnische normen op het ogenblik van het ter perse gaan.

EG-verklaring van overeenstemming:

Een kopie van de EG-verklaring van overeenstemming maakt deel uit van deze inbouw- en bedieningsvoorschriften. In geval van een technische wijziging van de daarin genoemde bouwtypes, die niet met ons is overlegd, wordt deze verklaring ongeldig.

## 2. Veiligheid

Deze inbouw- en bedieningsvoorschriften bevatten belangrijke aanwijzingen die bij de montage, het bedrijf en het onderhoud in acht genomen dienen te worden. Daarom dienen deze inbouw- en bedieningsvoorschriften altijd vóór de montage en inbedrijfname door de monteur en het verantwoordelijke vakpersoneel/de verantwoordelijke gebruiker te worden gelezen.

Niet alleen de algemene veiligheidsaanwijzingen in de paragraaf "Veiligheid" moeten in acht worden genomen, maar ook de specifieke veiligheidsaanwijzingen onder de volgende punten die met een gevarensymbool aangeduid worden.

### 2.1 Aanduiding van aanwijzingen in de bedieningsvoorschriften

#### Symbolen



Algemeen gevarensymbool



Gevaar vanwege elektrische spanning



Aanwijzing

#### Signaalwoorden:

**GEVAAR!** Acuuut gevaarlijke situatie. Het niet naleven leidt tot de dood of tot zeer zware verwondingen.

**WAARSCHUWING!** De gebruiker kan (zware) verwondingen oplopen. 'Waarschuwing' betekent dat (ernstige) persoonlijke schade waarschijnlijk is wanneer de aanwijzing niet wordt opgevolgd.

**VOORZICHTIG!** Er bestaat gevaar voor beschadiging van het product/de installatie. "Voorzichtig" verwijst naar mogelijke productschade door het niet naleven van de aanwijzing.

**AANWIJZING:** Een nuttige aanwijzing voor het in goede toestand houden van het product. De aanwijzing vestigt de aandacht op mogelijke problemen.

Aanwijzingen die direct op het product zijn aangebracht zoals bijv.

- draai-/stroomrichtingspijl,
  - markering voor aansluitingen,
  - typeplaat,
  - waarschuwingssticker
- moeten absoluut in acht worden genomen en in perfect leesbare toestand worden gehouden.

### 2.2 Personeelskwalificatie

Het personeel voor de montage, bediening en het onderhoud moet over de juiste kwalificatie voor deze werkzaamheden beschikken. De verantwoordelijkheidsgebieden, bevoegdheden en bewaking van het personeel moeten door de gebruiker gewaarborgd worden. Als het personeel niet over de vereiste kennis beschikt, dient het geschoold en geïnstrueerd te worden. Indien nodig, kan dit in opdracht van de gebruiker door de fabrikant van het product worden uitgevoerd.

### 2.3 Gevaren bij de niet-naleving van de veiligheidsaanwijzingen

De niet-naleving van de veiligheidsvoorschriften kan een risico voor personen, milieu en product/installatie tot gevolg hebben. Het niet opvolgen van de veiligheidsrichtlijnen kan leiden tot het verlies van elke aanspraak op schadevergoeding. Meer specifiek kan het niet opvolgen van de veiligheidsrichtlijnen bijvoorbeeld de volgende gevaren inhouden:

- gevaar voor personen door elektrische, mechanische en bacteriologische werking,
- gevaar voor het milieu door lekkage van gevaarlijke stoffen.
- materiële schade
- verlies van belangrijke functies van het product/de installatie
- voorgeschreven onderhouds- en reparatieprocedures die niet uitgevoerd worden

### 2.4 Veilig werken

De veiligheidsvoorschriften in deze inbouw- en bedieningsvoorschriften, de bestaande nationale voorschriften ter voorkoming van ongevallen en eventuele interne werk-, bedrijfs- en veiligheidsvoorschriften van de gebruiker moeten in acht worden genomen.

### 2.5 Veiligheidsaanwijzingen voor de gebruiker

Dit apparaat is niet bedoeld om gebruikt te worden door personen (kinderen inbegrepen) met verminderde fysieke, sensorische of geestelijke vermogens of een gebrek aan ervaring en/of kennis, behalve als zij onder toezicht staan van een voor de veiligheid verantwoordelijke persoon of van deze persoon instructies hebben gekregen over het gebruik van het apparaat. Zie erop toe dat er geen kinderen met het apparaat spelen.

- Als hete of koude componenten van het product/de



installatie tot gevaren leiden, moeten deze door de klant tegen aanraking worden beveiligd.

- Aanrakingsbeveiliging voor bewegende componenten (bijv. koppeling) mag niet worden verwijderd van een product dat zich in bedrijf vindt.
- Lekkages (bijv. asafdichting) van gevaarlijke media (bijv. explosief, giftig, heet) moeten zo afgevoerd worden dat er geen gevaar voor personen en milieu ontstaat. Nationale wettelijke bepalingen dienen in acht te worden genomen.
- Licht ontvlambare materialen moeten altijd uit de buurt van het product worden gehouden.
- Gevaren verbonden aan het gebruik van elektrische energie dienen te worden vermeden. Instructies van plaatselijke of algemene voorschriften [bijv. IEC en dergelijke], alsook van het plaatselijke energiebedrijf, dienen te worden nageleefd.

## 2.6 Veiligheidsvoorschriften voor montage- en onderhoudswerkzaamheden

De gebruiker dient er voor te zorgen dat alle inspectie- en montagewerkzaamheden worden uitgevoerd door bevoegd en bekwaam vakpersoneel, dat door het bestuderen van de gebruikshandleiding voldoende geïnformeerd is.

De werkzaamheden aan het product/de installatie mogen uitsluitend bij stilstand worden uitgevoerd. De in de inbouw- en bedieningsvoorschriften beschreven procedure voor het stilzetten bedrijf stellen van het product/de installatie moet absoluut in acht worden genomen.

Onmiddellijk na beëindiging van de werkzaamheden moeten alle veiligheidsvoorzieningen en -inrichtingen weer aangebracht resp. in werking gesteld worden.

## 2.7 Eigenmachtige ombouw en vervaardiging van reserveonderdelen

Eigenmachtige ombouw en vervaardiging van reserveonderdelen vormen een gevaar voor de veiligheid van het product/personeel en maken de door de fabrikant afgegeven verklaringen over veiligheid ongeldig.

Wijzigingen in het product zijn alleen toegestaan na overleg met de fabrikant. Originele onderdelen en door de fabrikant toegestane hulpstukken komen de veiligheid ten goede. Gebruik van andere onderdelen doet de aansprakelijkheid van de fabrikant voor daaruit voortvloeiende gevolgen vervallen.

## 2.8 Ongeoorloofde gebruikswijzen

De bedrijfszekerheid van het geleverde product kan alleen bij gebruik volgens de voorschriften conform paragraaf 4 van de inbouw- en bedieningsvoorschriften worden gegarandeerd. De in de catalogus/het gegevensblad aangegeven boven- en ondergrenswaarden mogen in geen geval worden overschreden.

## 3. Vervoer en tussentijdse opslag

Controleer bij ontvangst van het materiaal of er sprake is van vervoersschade. Bij vervoersschade dient u binnen de daarvoor gestelde termijn alle benodigde stappen met de expediteur te ondernemen.



**VOORZICHTIG!** Externe invloeden kunnen schade veroorzaken. Indien het geleverde materiaal op een later tijdstip zal worden geïnstalleerd, dient het te worden opgeslagen op een droge locatie waar het wordt beschermd tegen schokken en stoten en externe invloeden (vochtigheid, vorst enz.).

Het product moet goed worden gereinigd, voordat het tijdelijk wordt bewaard. Het product kan langer dan een jaar worden opgeslagen.

Behandel de pomp voorzichtig om geen schade te veroorzaken voordat deze wordt gemonteerd.

## 4. Gebruik

De functie van de pomp is het verpompen van warm of koud water, glycolhoudend water of andere vloeistoffen met een lage viscositeit die geen minerale oliën, vaste of schurende stoffen of materialen met lange vezels bevatten. Voor het pompen van corrosieve chemicaliën is de goedkeuring van de fabrikant nodig.



**VOORZICHTIG! Explosiegevaar!**

Gebruik deze pomp niet voor ontvlambare of explosieve vloeistoffen.

### 4.1 Toepassingsgebieden

- waterdistributie en drukverhoging,
- industriële circulatiesystemen,
- procesvloeistoffen,
- koelwatercircuits,
- brandbestrijding en wasstations,
- irrigatiesystemen, enz.

## 5. Technische gegevens

### 5.1 Typecodering

Voorbeeld: Helix VE2205-1/16/E/K/xxx	
<b>Helix V</b> <b>Helix FIRST V</b>	Hoogefficiënte meertraps inline-pomp in verticale constructie
<b>E</b>	Uitgerust met een frequentie-omvormer
<b>22</b>	Ingesteld debiet in m <sup>3</sup> /h
<b>05</b>	Aantal trappen
<b>-1</b>	Materiaalcode voor de pomp 1 = Pomphuis roestvrij staal 1.4308 (AISI 304) + hydraulica 1.4307 (AISI 304) 2 = Modulair pomphuis roestvrij staal 1.4409 (AISI 316L) + hydraulica 1.4404 (AISI 316L) 3 = Modulaire pomphuis gietijzer EN-GJL-250 (ACS en WRAS gecertificeerde coating) + hydraulica 1.4307 (AISI 304) 4 = Blokpomphuis gietijzer EN-GJL-250 (ACS en WRAS gecertificeerde coating) + hydraulica 1.4307 (AISI 304) 5 = Blokpomphuis gietijzer EN-GJL-250 (standaard coating) + hydraulica 1.4307 (AISI 304)
<b>25</b>	Leidingaansluiting 16 = PN16 25 = PN25 30 = PN40
<b>/E</b>	E = EPDM o-ringen (WRAS/KTW) V = VITON o-ringen
<b>/K</b>	K = mechanische asafdichting met cartridge
<b>/2G</b>	2e generatie omvormer

## 5.2 Technische gegevens

Maximale stromingsdruk																																																																		
<b>Pomphuis</b>	16, 25 of 30 bar afhankelijk van het model																																																																	
<b>Maximale zuigdruk</b>	10 bar Opmerking: bestaande toevoerdruk (Pinlet)+ druk bij 0 doorstroming via de pomp moet onder de maximale werkdruk van de pomp liggen. Indien dit boven de maximale werkdruk stijgt, kunnen de kogellagers en de mechanische afdichting worden beschadigd of heeft dit een kortere levensduur tot gevolg. P toevoer + P bij 0 doorstroming $\leq$ Pmax pomp Zie voor de maximale werkdruk het typeplaatje op de pomp: Pmax																																																																	
Temperatuurbereik																																																																		
<b>Vloeistoftemperatuur</b>	-20°C tot +120 °C -30°C tot +120° C (indien volledig van roestvrij staal) -15°C tot + 90°C (Viton-uitvoering voor O-ring en mechanische afdichting)																																																																	
<b>Omgevingstemperatuur</b>	-15 °C tot +40° C (andere temperaturen op aanvraag)																																																																	
Elektrische gegevens																																																																		
<b>Motorrendement</b>	IE4																																																																	
<b>Beschermingsgraad motor</b>	IP 55																																																																	
<b>Isolatieklasse</b>	155 (F)																																																																	
<b>Frequentie</b>	Zie typeplaatje motor																																																																	
<b>Elektrische spanning</b>	<table border="1"> <thead> <tr> <th colspan="13">Vermogen (kW)</th> </tr> <tr> <th>0.55</th><th>0.75</th><th>1.1</th><th>1.5</th><th>2.2</th><th>3</th><th>4</th><th>5.5</th><th>7.5</th><th>11</th><th>15</th><th>18.5</th><th>22</th> </tr> </thead> <tbody> <tr> <td colspan="13">400 V (<math>\pm</math>10%) 50 Hz</td> </tr> <tr> <td colspan="13">380 V (<math>\pm</math>10%) 60 Hz</td> </tr> <tr> <td colspan="13">480 V (<math>\pm</math>10%) 60 Hz</td> </tr> </tbody> </table>	Vermogen (kW)													0.55	0.75	1.1	1.5	2.2	3	4	5.5	7.5	11	15	18.5	22	400 V ( $\pm$ 10%) 50 Hz													380 V ( $\pm$ 10%) 60 Hz													480 V ( $\pm$ 10%) 60 Hz												
Vermogen (kW)																																																																		
0.55	0.75	1.1	1.5	2.2	3	4	5.5	7.5	11	15	18.5	22																																																						
400 V ( $\pm$ 10%) 50 Hz																																																																		
380 V ( $\pm$ 10%) 60 Hz																																																																		
480 V ( $\pm$ 10%) 60 Hz																																																																		
<b>Typen ondersteunde voedingsspanningen</b>	TN, TT																																																																	
Andere gegevens																																																																		
<b>Vochtigheid</b>	< 90% zonder condensvorming																																																																	
<b>Hoogte</b>	< 1000 m (> 1000m op aanvraag)																																																																	
<b>Maximale aanzuighoogte</b>	hangt af van de NPSH-waarde van de pomp																																																																	
<b>Geluidsniveau dB(A) 0/+3 dB(A)</b>	<table border="1"> <thead> <tr> <th colspan="13">Vermogen (kW)</th> </tr> <tr> <th>0.55</th><th>0.75</th><th>1.1</th><th>1.5</th><th>2.2</th><th>3</th><th>4</th><th>5.5</th><th>7.5</th><th>11</th><th>15</th><th>18.5</th><th>22</th> </tr> </thead> <tbody> <tr> <td colspan="3">61</td><td colspan="2">63</td><td colspan="2">67</td><td colspan="2">71</td><td colspan="2">72</td><td colspan="2">74</td><td colspan="2">78</td><td colspan="2">81</td> </tr> </tbody> </table>	Vermogen (kW)													0.55	0.75	1.1	1.5	2.2	3	4	5.5	7.5	11	15	18.5	22	61			63		67		71		72		74		78		81																							
Vermogen (kW)																																																																		
0.55	0.75	1.1	1.5	2.2	3	4	5.5	7.5	11	15	18.5	22																																																						
61			63		67		71		72		74		78		81																																																			
<b>Doorsnede van de stroomkabel (kabel bestaat uit 4 draden) mm<sup>2</sup></b>	<table border="1"> <thead> <tr> <th colspan="13">Vermogen (kW)</th> </tr> <tr> <th>0.55</th><th>0.75</th><th>1.1</th><th>1.5</th><th>2.2</th><th>3</th><th>4</th><th>5.5</th><th>7.5</th><th>11</th><th>15</th><th>18.5</th><th>22</th> </tr> </thead> <tbody> <tr> <td colspan="2">1.2</td><td colspan="2">1.5-2.5</td><td colspan="3">2.5 - 4</td><td colspan="2">2.5-6</td><td colspan="2">4 - 6</td><td colspan="2">6-10</td><td colspan="2">10 - 16</td> </tr> </tbody> </table>	Vermogen (kW)													0.55	0.75	1.1	1.5	2.2	3	4	5.5	7.5	11	15	18.5	22	1.2		1.5-2.5		2.5 - 4			2.5-6		4 - 6		6-10		10 - 16																									
Vermogen (kW)																																																																		
0.55	0.75	1.1	1.5	2.2	3	4	5.5	7.5	11	15	18.5	22																																																						
1.2		1.5-2.5		2.5 - 4			2.5-6		4 - 6		6-10		10 - 16																																																					

(\*) In het frequentiebereik van 600 MHz tot 1 GHz kan het display of de drukindicatie in het display worden verstoord als het apparaat zich in de directe nabijheid (< 1 m vanaf de elektronische module) bevindt van RF-zendinstallaties, zenders of soortgelijke apparaten die gebruikmaken van hetzelfde frequentiebereik. De werking van de pomp wordt hierdoor op geen enkele wijze beïnvloed.

Buitenmaten en leidingafmetingen (Afb. 4).

## 5.3 Leveringsomvang

- Meertrapspomp
- Inbouw- en bedieningsvoorschriften

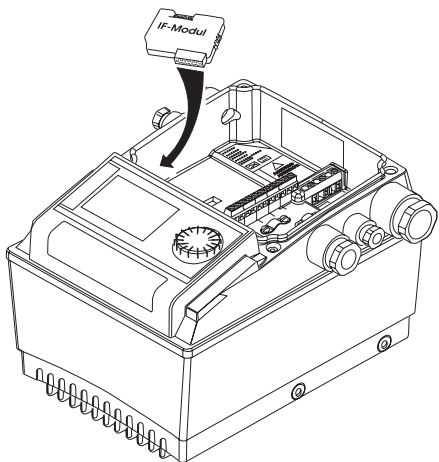
## 5.4 Toebehoren

De volgende originele toebehoren zijn voor de Helix-serie leverbaar:

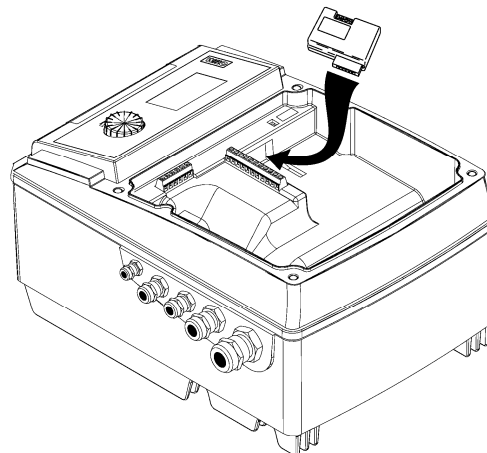
Naam	Artikelnr.
2 ronde tegenflenzen van roestvast staal, 1.4404 (PN16 – DN50)	4038587
2 ronde tegenflenzen, roestvast staal, 1.4404 (PN25 – DN50)	4038589
2 ronde tegenflenzen, staal (PN16 – DN50)	4038585
2 ronde tegenflenzen, staal (PN25 – DN50)	4038588
2 ronde tegenflenzen, roestvast staal, 1.4404 (PN16 – DN65)	4038592
2 ronde tegenflenzen, roestvast staal, 1.4404 (PN25 – DN65)	4038594
2 ronde tegenflenzen, staal, (PN16 – DN65)	4038591
2 ronde tegenflenzen, staal, (PN25 – DN65)	4038593
2 ronde tegenflenzen, roestvast staal, 1.4404 (PN16 – DN80)	4073797
2 ronde tegenflenzen, roestvast staal, 1.4404 (PN25 – DN80)	4073799
2 ronde tegenflenzen, staal, (PN16 – DN80)	4072534
2 ronde tegenflenzen, staal, (PN25 – DN80)	4072536
Bypass-set 25 bar	4124994
Bypass-set (met manometer 25 bar)	4124995
Grondplaat met dempers voor pompen tot max. 5.5 kW	4157154

- IF-module PLR voor aansluiting op PLR-interfaceomvormer.
- IF-module LON voor aansluiting op het LONWORKS-netwerk. Deze modules worden direct verbonden met de aansluitingen op de omvormer (zie figuur hierna).
- Terugslagkleppen (met neus of veerring bij werking onder constante druk).
- Set voor droogloopbeveiliging.
- Set drukregelsensoren (nauwkeurigheid:  $\leq 1\%$ ; bedrijf tussen 30 % en 100 % van het meetbereik).

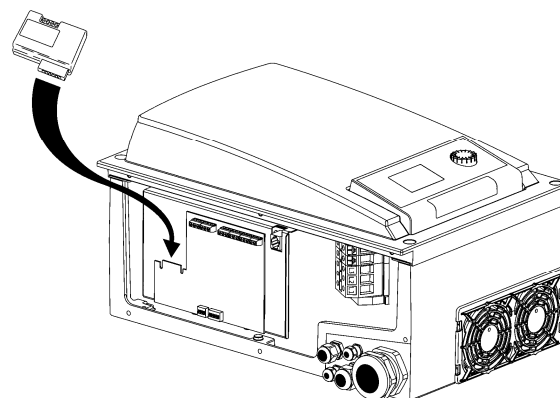
Gebruik alleen nieuwe toebehoren.

Vermogen (kW)						
0,55	0,75	1,1	1,5	2,2	3	4
						

Vermogen (kW)	
5,5	7,5



Vermogen (kW)			
11	15	18,5	22



## 6. Beschrijving en werking

### 6.1 Productbeschrijving

#### AFB. 1

- 1 – Bout motoraansluiting
- 2 – Koppelingsbeschermkappen
- 3 – Mechanische afdichting
- 4 – Behuizing hydraulisch systeem
- 5 – Waaier
- 6 – Pompas
- 7 – Motor
- 8 – Koppeling
- 9 – Lantaarnstuk
- 10 – Buisvoering
- 11 – Flens
- 12 – Pomphuis
- 13 – Basisplaat

**AFB. 2, 3**

- 1 – Zuigkorf
- 2 – Pompzuigklep
- 3 – Pomppersklep
- 4 – Keerlepe
- 5 – Aftap- en voorvulplug
- 6 – Ontluchtingsschroef en vulplug
- 7 – Tank
- 8 – Voetblok
- 9 – Optie: perspluggen (a – zuigen, b – afvoer)
- 10 – Hijshaak

**AFB. A1, A2, A3, A4**

- 1 – DIP-schakelaarsblok
- 2 – Druksensor
- 3 – Tank
- 4 – Afsluitklep van de tank

**6.2 Werking**

- Helix-pompen zijn verticale meertraps hogedruk-pompen, niet zelfaanzuigend voor in-line aansluiting.
- Helix-pompen combineren uiterst efficiënte hydraulische systemen en motoren (indien aanwezig).
- Alle metalen componenten die in aanraking komen met het medium zijn van roestvast staal of gietijzer.
- Speciale uitvoeringen zijn leverbaar voor agressieve vloeistoffen waarbij alle onderdelen die in contact komen met het medium van roestvast staal zijn.
- Standaard zijn alle producten uit de Helix-serie uitgerust met een patroonafdichting voor eenvoudiger onderhoud.
- Voor modellen die zijn uitgerust met de zwaarste motor (>40 kg) maakt een speciale koppeling het mogelijk om de afdichting te vervangen zonder de motor te hoeven verwijderen.
- Dankzij de vorm van het Helix-lantaarnstuk is er een extra kogellager die hydraulische axiale krachten kan opvangen. Hierdoor kan de pomp worden uitgerust met een standaardmotor.
- Speciale hanteringsinrichtingen zijn ingebouwd om de installatie van de pomp te vergemakkelijken (Afb. 8)

**7. Installatie en elektrische aansluiting**

Alle installatie- en elektrische werkzaamheden mogen alleen worden uitgevoerd door gekwalificeerd personeel rekening houdend met de lokale voorschriften en regelgeving!

**WAARSCHUWING! Gevaar voor ernstig lichamelijk letsel!**

Waarborg dat alle regelgeving voor ongevallenpreventie wordt aangehouden.

**WAARSCHUWING! Gevaar voor elektrische schokken!**

Gevaarlijke situaties vanwege de elektrische energie moeten worden uitgesloten.

**7.1 Installatie**

Haal de pomp uit de verpakking en gooi de verpakking op een milieuvriendelijke manier weg.

**7.2 Installatie**

De pomp moet worden geïnstalleerd op een droge, goed geventileerde en vorstvrije locatie.

**VOORZICHTIG! Risico van beschadiging van de pomp!**

Vuil en soldeerresten in de pomp zelf kunnen de correcte werking van de pomp aantasten.

- Geadviseerd wordt om eventuele las- en soldeerwerkzaamheden te verrichten voordat de pomp wordt geïnstalleerd.
- Spoel het systeem grondig uit voordat de pomp wordt geïnstalleerd.

- De pomp moet worden geïnstalleerd in een eenvoudig toegankelijke positie om inspectie of vervanging te vergemakkelijken.
- Installeer bij zware pompen (AFB. 2, item 10) boven de pomp een hijshaak om de pomp eenvoudiger te kunnen demonteren.

**WAARSCHUWING! Heet oppervlak! Gevaar voor verbranding!**

De pomp moet zo worden geplaatst dat het tijdens bedrijf van de pomp niet mogelijk is dat personen in contact komen met de hete pompoppervlakken.

- Installeer de pomp op een droge, vorstvrije locatie op een vlak blok beton en gebruik daarbij de juiste toebehoren. Gebruik zo nodig isolatiemateriaal onder het blok beton (kurk of versterkt rubber) om lawaai te voorkomen of om te voorkomen dat trillingen naar de installatie worden overgebracht.

**WAARSCHUWING! Gevaar voor omvallen!**

De pomp moet correct aan de bodem worden vastgeschroefd.

- De pomp moet worden geïnstalleerd in een eenvoudig toegankelijke positie om inspectie of verwijderen te vergemakkelijken. De pomp moet altijd loodrecht worden geïnstalleerd op een betonnen fundering die zwaar genoeg is.

**VOORZICHTIG! Gevaar door onderdelen binnen in de pomp!**

Zorg dat u vóór de installatie de afsluitinrichtingen van de pompbehuizing hebt verwijderd.



AANWIJZING: De hydraulische specificaties van elke pomp zijn in de fabriek getest. Er kan water zijn achtergebleven. Vanuit hygiënisch oogpunt wordt geadviseerd om de pomp te reinigen alvorens deze te gebruiken voor drinkwater.

- De afmetingen voor installatie en aansluiting vindt u in paragraaf 5.2.
- Hijs de pomp alleen met geschikte hijswerktuigen en aanslagmiddelen conform de hijsvoorschriften. De geïntegreerde hijschaken moeten bij het hijsen en vastzetten van de pomp worden gebruikt.

**WAARSCHUWING! Gevaar voor omvallen!**

Er bestaat een groot risico voor omvallen vanwege het hoge zwaartepunt vooral bij grotere pompen. Wees zorgvuldig bij het goed bevestigen van de pomp tijdens het hanteren van de pomp.

**WAARSCHUWING! Gevaar voor omvallen!**

Gebruik de ingebouwde hijschaken alleen als deze niet beschadigd zijn (bijv. door corrosie). Vervang deze zo nodig.



**WAARSCHUWING! Risico van vallen!**

De pomp mag nooit worden opgetild aan de motorhaken; deze zijn alleen bedoeld om de motor mee op te tillen.

- De motoren zijn uitgevoerd met afvoergaten voor condenswater die af fabriek zijn afgesloten met kunststof pluggen om een IP55 beschermingsklasse te waarborgen. Bij gebruik voor koeling of airconditioning moeten deze pluggen worden verwijderd om condenswater te laten weglopen.

**7.3 Leidingaansluiting**

- Sluit de pomp met geschikte contraflenzen, bouten, moeren en pakkingen aan op de leidingen.



**WAARSCHUWING!** Haal de bouten of schroeven niet met meer dan 80 Nm aan. Het gebruik van een accuschroevendraaier is verboden.

- De stroomrichting van de vloeistof is vermeld op het typeplaatje van het product.
- Let er bij de montage van het aanzuig- en drukstuk op, dat er geen spanning op de pomp wordt uitgeoefend. De leidingen moeten zo bevestigd worden dat de pomp het gewicht van de leidingen niet draagt.
- Wij adviseren de afsluiters aan de zuig- en aan de perszijde aan de pomp te installeren.
- De toepassing van compensatoren maakt demping van de geluiden en trillingen van de pomp mogelijk.
- De diameter van de leiding moet minimaal even groot zijn als de diameter van de aanzuigopening van de pomp.
- Om de pomp tegen waterslag te beschermen kan aan de perszijde een terugslagklep worden ingebouwd.
- Indien de pomp direct aan een openbaar waterleidingnet moet worden aangesloten, moet de zuigaansluiting eveneens van een terugslagklep of een afsluiter worden voorzien.
- indien de pomp indirect via een membraandrukvat moet worden aangesloten, moet de zuigaansluiting van een zuigkorf worden voorzien, om te voorkomen dat verontreinigingen in de pomp en de terugslagklep terechtkomen.

**7.4 Elektrische aansluitingen**



**GEVAAR! Risico op dodelijk letsel!**

**Gevaarlijke spanning door de ontlading van de condensatoren van de omvormer.**

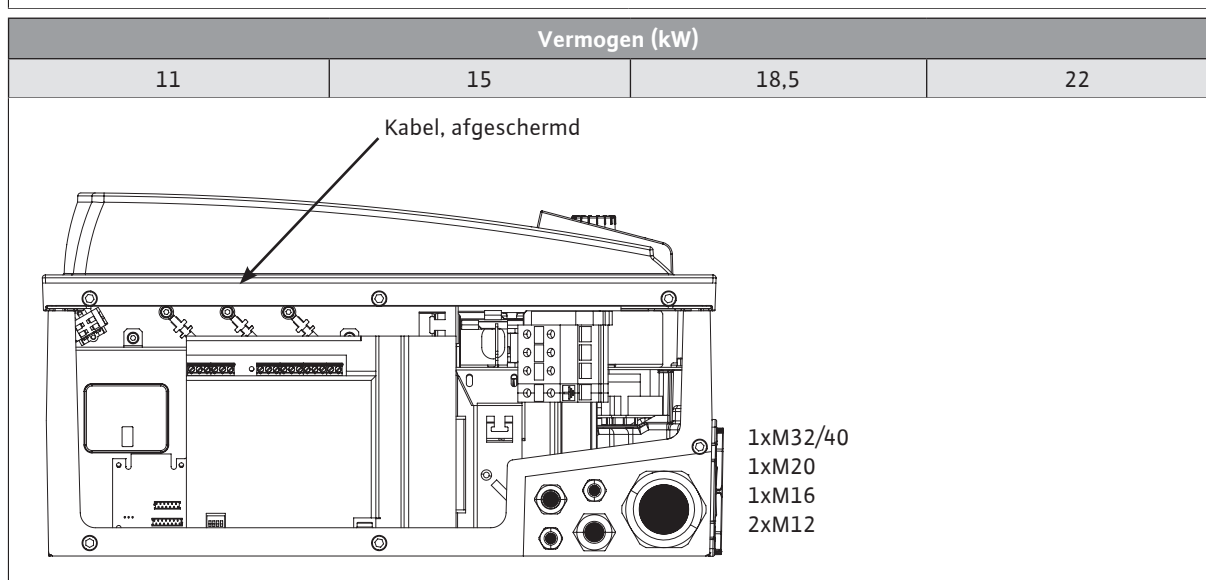
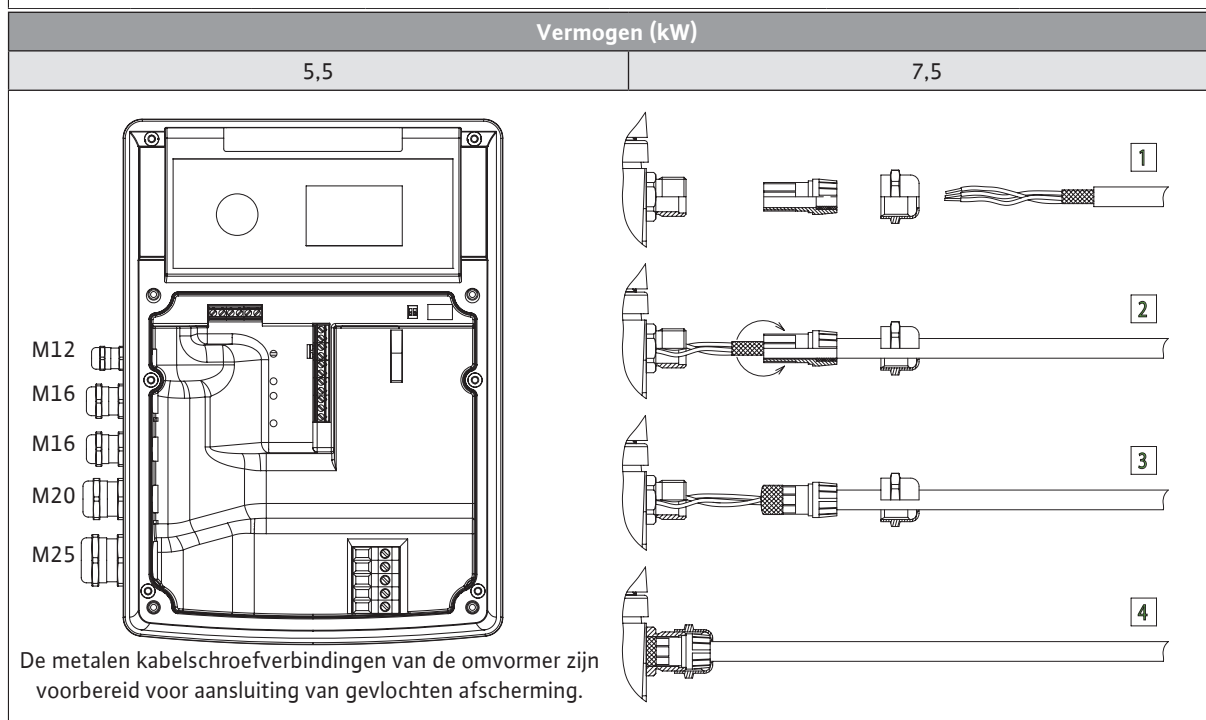
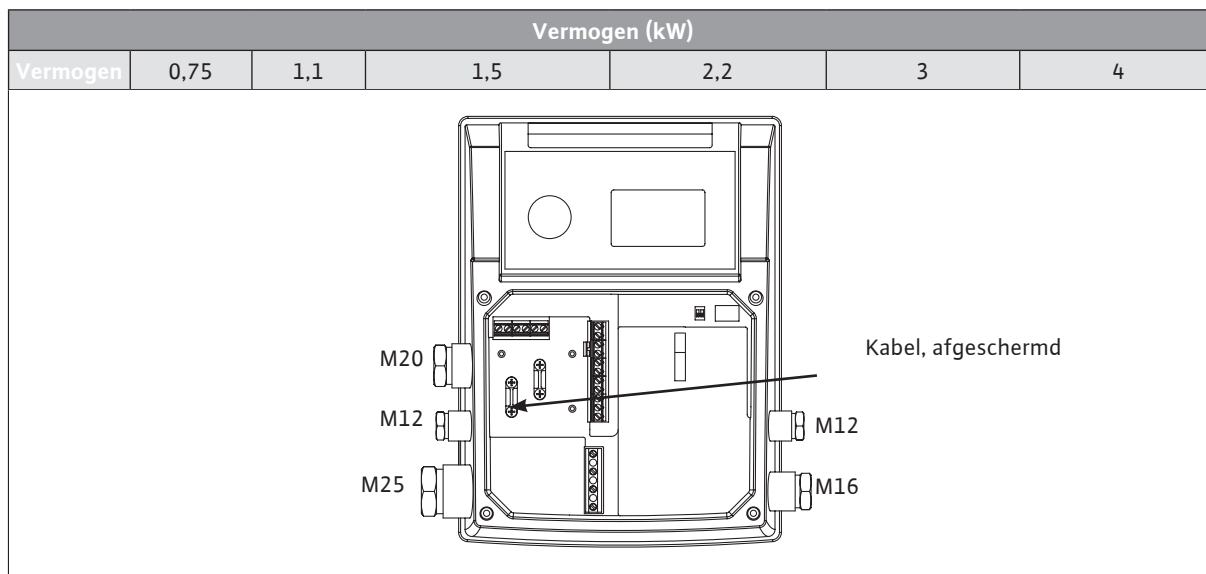
- Wacht 5 minuten na het uitschakelen van de stroom voordat u omvormer werkt.
- Controleer of alle elektrische aansluitingen en contacten niet onder spanning staan.
- Controleer of de persaansluitingsklemmen correct zijn toegewezen.
- De spanningskabel (3 fasen + aarde) moet in de stopbuspakkinggland worden ingevoerd, zoals hieronder in zwart aangegeven. Niet-gebruikte stopbuspakkingglands moeten met de door de fabrikant aangeleverde plugs verzegeld blijven.

Vermogen						
0,55	0,75	1,1	1,5	2,2	3	4
M25						

Vermogen (kW)	
5,5	7,5
M25	

Vermogen			
11	15	18,5	22
M32/M40			

- De kabels voor de sensor, de externe instructies, de ingangen [Ext. Off] en [Aux] moeten worden afgeschermd.



- De elektrische specificaties (frequentie, spanning, nominale stroom) van de frequentie-omvormer staan vermeld op de identificatiesticker op de pomp. Controleer of de frequentie-omvormer overeenstemt met de aangesloten netvoeding.
- De elektrische beveiliging van de motor is geïntegreerd in de omvormer. De parameters houden rekening met de eigenschappen van de pomp en moeten zorgen voor bescherming van zowel de pomp als de motor.
- Installeer een beveiliging vóór de frequentie-omvormer indien er sprake is van impedantie tussen de aarde en het nulpunt.
- Zorg voor een installatieautomaat (type gF) om de netinstallatie te beschermen.



AANWIJZING: Als het nodig is om ter bescherming van de gebruikers een aardlekschakelaar te installeren, dient deze een vertragende werking te hebben. Dimensioneer deze aan de hand van de stroom zoals vermeld op de pomptypeplaat.



AANWIJZING: Deze pomp is uitgerust met een frequentie-omvormer en wordt mogelijk niet beveiligd door een aardlekschakelaar. Frequentie-omvormers kunnen de werking van aardlekschakelaars aantasten.

Uitzondering: Selectieve universele stroomgevoelige aardlekschakelaars zijn wel toegestaan.

• Label: RCD

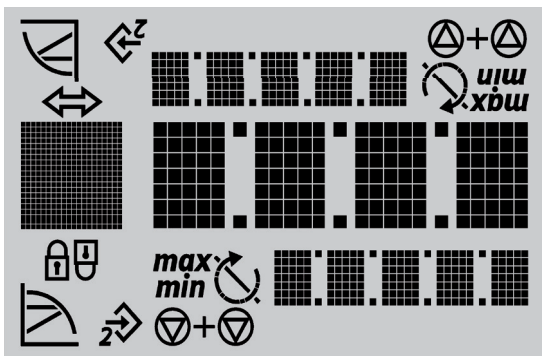


• Inschakelstroom: > 30 mA.

- Gebruik alleen voedingskabels die voldoen aan de voorschriften.
- Maximale toegestane zekering: 25 A.

Inschakeleigenschappen van de zekeringen: B.

Zodra de voeding van de elektronicamodule is ingeschakeld, wordt er een 2 seconden durende displaytest uitgevoerd gedurende welke alle tekens op het display worden weergegeven.



OPMERKING : vereisten en grenswaarden voor harmonische stromen.

Bij de pompen met vermogensklasse 11 kW, 15 kW, 18,5 kW en 22 kW gaat het om toestellen voor professioneel gebruik. Deze toestellen moeten volgens speciale voorwaarden worden aangesloten, omdat voor het bedrijf van deze toestellen een Rsce van 33 op het aansluitpunt niet volstaat. De aansluiting op het openbare laagspanningsverdeelnet is geregeld via de norm IEC 61000-3-12 – Als basis voor de evaluatie van de pompen geldt tabel 4 voor toestellen met drie fasen onder speciale voorwaarden. Voor alle publieke aansluitpunten moet het kortsluitvermogen Ssc aan de interface tussen de elektrische installatie van de gebruiker en het voedingsnet groter of gelijk zijn dan de waarden die in de tabel staan. De monteur of de gebruiker, eventueel bijgestaan door de netwerkexploitant, is ervoor verantwoordelijk te controleren of de pompen correct worden gebruikt. Als de industriële toepassing zich ter hoogte van een uitgang met gemiddelde spanning van de fabriek zelf bevindt, vallen de voorwaarden voor de aansluiting uitsluitend onder de verantwoordelijkheid van de gebruiker.

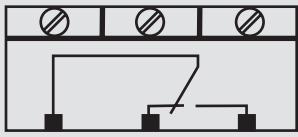
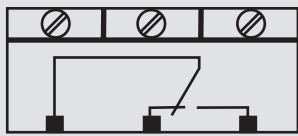
Motorvermogen [kW]	Kortsluitvermogen SSC [kVA]
11	1800
15	2400
18,5	3000
22	3500

Door een geschikt harmonisch filter tussen de pomp en het voedingsnet te installeren, wordt de harmonische stroom gereduceerd.



Toewijzing aansluitklemmen.

- Verwijder de schroeven en neem de afdekking van de omvormer weg.

Naam	Toewijzing	Notities
L1, L2, L3	Spanning aansluiting lichtnet	Driefasenstroom 3 ~ IEC38
PE	Aardverbinding	0,55   0,75   1,1   1,5   2,2   3   4   5,5   7,5   11   15   18,5   22 x1   x2
IN1	Ingang sensor	Type signaal: Spanning (0 – 10 V, 2 – 10 V) Ingangswaarde: $R_i \geq 10 \text{ k}\Omega$ Type signaal: stroom (0 – 20 mA, 4 – 20 mA) Ingangswaarde: $R_B = 500 \Omega$ Kan worden geconfigureerd in het menu "Service" <5.3.0.0>
IN2	Externe ingang gewenste waarde	Type signaal: Spanning (0 – 10 V, 2 – 10 V) Ingangswaarde: $R_i \geq 10 \text{ k}\Omega$ Type signaal: stroom (0 – 20 mA, 4 – 20 mA) Ingangswaarde: $R_B = 500 \Omega$ Kan worden geconfigureerd in het menu "Service" <5.4.0.0>
GND (x2)	Aardverbinding	Voor ingangen IN1 en IN2
+ 24 V	Gelijkspanning voor sensor	Max. belasting: 60 mA De spanning is bestand tegen kortsluiting
Ext. off	Regelingang (ON/OFF) "Voorrang uit" voor externe potentiaalvrije schakelaar	De pomp kan worden in- en uitgeschakeld met de externe potentiaalvrije schakelaar. In systemen met een hoge cyclusfrequentie (> 20 aan/uit schakelcycli per dag), wordt de aan/uit-cyclus via „Ext. off“ uitgevoerd.
SBM	Relais "Beschikbaarheid" 	In normaal bedrijf wordt het relais geactiveerd wanneer de pomp loopt of gereed is om te lopen. Het relais wordt gedeactiveerd als er voor de eerste keer een storing optreedt of doordat de netvoeding wordt onderbroken (de pomp stopt). De pompbeschikbaarheid wordt doorgegeven aan de besturing. Kan worden geconfigureerd in het menu "Service" <5.7.6.0> Contactbelasting: Minimum 12 V DC, 10 mA Maximaal: 250 V AC, 1 A
SSM	Relais "Storing" 	Na een detectiereeks (van 1 tot 6 in volgorde van belang) van dezelfde soort storing stopt de pomp en wordt dit relais geactiveerd (tot aan handmatige ingreep). Contactbelasting: Minimum 12 V DC, 10 mA maximaal: 250 V AC, 1 A
PLR	Aansluitklemmen van de interface PLR	De optionele IF-module PLR moet in de multistekker in het aansluitingsgebied van de omvormer worden gestoken. De aansluiting is bestand tegen ompolen.
LON	Aansluitklemmen van de interface LON	De optionele IF-module LON moet in de multistekker in het aansluitingsgebied van de omvormer worden gestoken. De aansluiting is bestand tegen ompolen.

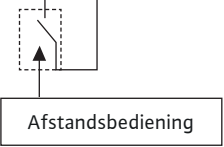
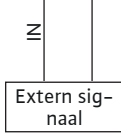
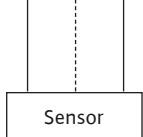
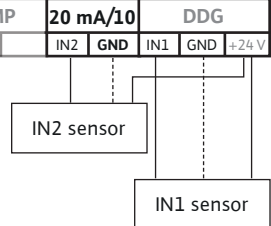


AANWIJZING: Klemmen IN1, IN2, GND en Ext. Off voldoen aan de voorschriften voor "veilige isolatie" (conform EN61800-5-1) voor de netaansluitklemmen en de SBM- en SSM-aansluitklemmen (en andersom).

Aansluiting op voedingsspanning	Voedingsaansluitingen
Sluit de 4-aderige kabel aan op de voedingsaansluitingen (fasen + massa).	
Ingangs-/uitgangsverbinding	Ingangs-/uitgangsklemblokken
<ul style="list-style-type: none"> <li>De kabels voor de sensoren, de externe gewenste waarden en de afstandsbediening (Ext. Off) moeten afgeschermd worden.</li> </ul>	
<ul style="list-style-type: none"> <li>De pomp kan met een afstandsbediening gestart of uitgeschakeld worden (potentiaalvrij). Deze functie heeft voorrang op de andere functies.</li> <li>Deze afstandsbediening kan worden verwijderd door de klemmen van de afstandsbediening (Ext. Off) te rangeren.</li> </ul>	Voorbeelden zijn een vlotter-schakelaar, watergebrek-drukregelaar, enz.

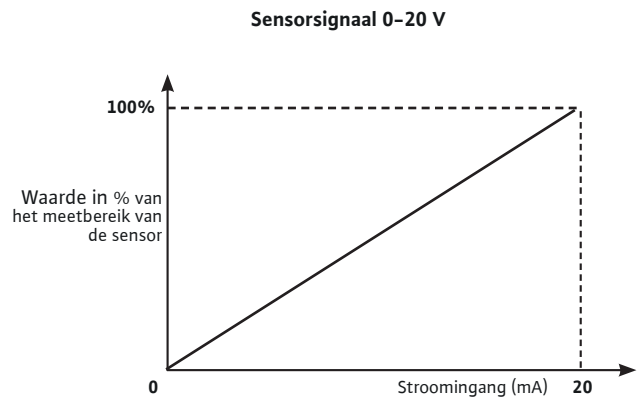
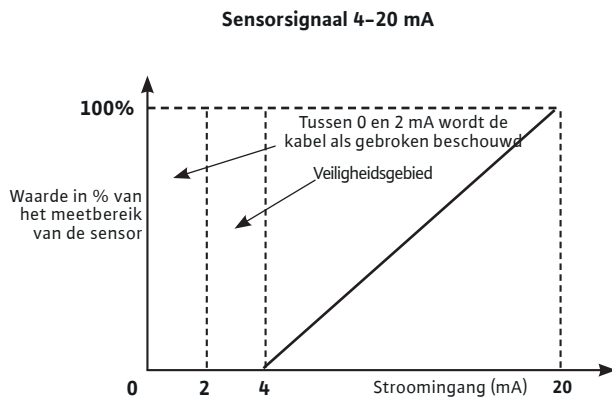
Verbindingen en besturingsregels voor iedere bedrijfssituatie:

Signaalverbindingen en besturingsregels		Verbinding		Signaal	
Bedrijfssituatie	Instelling	zie de diagrammen hieronder			
		Stroom	Spanning		
<ul style="list-style-type: none"> <li>In modus 'Toerentalniveauregeling'</li> </ul>	...toerental, handmatig	C1	/	/	/
	...toerental, externe regeling	C1	C2	S3	S4
<ul style="list-style-type: none"> <li>In modus 'Constante druk: p-c'</li> <li>Regeling met een relatieve druksensor</li> <li>In modus 'Δp-c'</li> <li>Regeling met een verschildruksensor</li> </ul>	...van de gewenste waarde met de draaiknop	C1	C3	S1	S2
	...met een externe gewenste waarde	C1	C2	S5	S6
			C3	S1	S2
<ul style="list-style-type: none"> <li>In de modus 'Variabele druk: Δp-v'</li> <li>Regeling met een verschildruksensor</li> </ul>	...van de gewenste waarde met de draaiknop	C1	C3	S1	S2
	...met een externe gewenste waarde	C1	C2	S5	S6
			C3	S1	S2
<ul style="list-style-type: none"> <li>In modus 'PID-regeling'</li> <li>Regeling met een temperatuursensor of capaciteitssensor...</li> </ul>	...van de gewenste waarde met de draaiknop	C1	C3	S1	S2
	...met een externe gewenste waarde	C1	C2	S5	S6
			C3	S1	S2

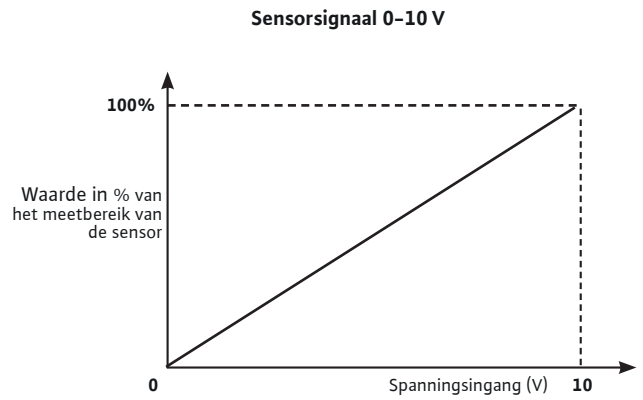
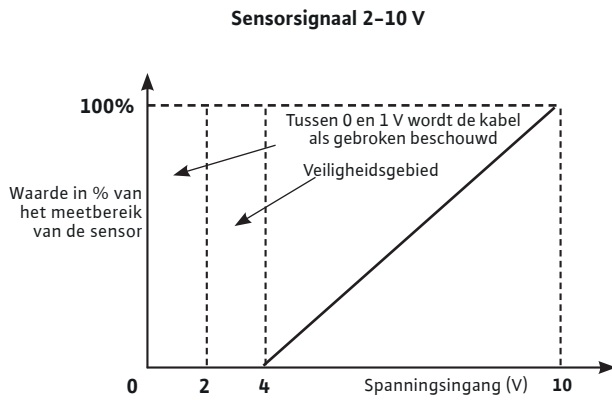
Ingangs-/uitgangsverbindingen																	
<p>Afstandsbediening: Stand [C1]</p> <ul style="list-style-type: none"> <li>• Omvormer geleverd met een jumper.</li> <li>• Gebruik van de afstandsbediening is optioneel</li> </ul>	<table border="1" style="margin-left: auto; margin-right: auto;"> <tr> <th>Aux</th> <th>Ext. Off</th> <th>MP</th> <th colspan="2">20 mA/10</th> <th colspan="3">DDG</th> </tr> <tr> <td></td> <td></td> <td></td> <td>IN2</td> <td>GND</td> <td>IN1</td> <td>GND</td> <td>+24 V</td> </tr> </table>  <p style="text-align: center;">Afstandsbediening</p>	Aux	Ext. Off	MP	20 mA/10		DDG						IN2	GND	IN1	GND	+24 V
Aux	Ext. Off	MP	20 mA/10		DDG												
			IN2	GND	IN1	GND	+24 V										
<p>Extern signaal IN2: Stand [C2]</p> <ul style="list-style-type: none"> <li>• 2 kabels ([20 mA/10 V]/0 V)</li> </ul>	<table border="1" style="margin-left: auto; margin-right: auto;"> <tr> <th>Aux</th> <th>Ext. Off</th> <th>MP</th> <th colspan="2">20 mA/10</th> <th colspan="3">DDG</th> </tr> <tr> <td></td> <td></td> <td></td> <td>IN2</td> <td>GND</td> <td>IN1</td> <td>GND</td> <td>+24 V</td> </tr> </table>  <p style="text-align: center;">Extern signaal</p>	Aux	Ext. Off	MP	20 mA/10		DDG						IN2	GND	IN1	GND	+24 V
Aux	Ext. Off	MP	20 mA/10		DDG												
			IN2	GND	IN1	GND	+24 V										
<p>IN1 sensor: Stand [C3]</p> <ul style="list-style-type: none"> <li>• 2 kabels ([20 mA/10 V]/+24 V)</li> <li>• 3 kabels ([20 mA/10 V]/0 V/+24 V)</li> </ul>	<table border="1" style="margin-left: auto; margin-right: auto;"> <tr> <th>Aux</th> <th>Ext. Off</th> <th>MP</th> <th colspan="2">20 mA/10</th> <th colspan="3">DDG</th> </tr> <tr> <td></td> <td></td> <td></td> <td>IN2</td> <td>GND</td> <td>IN1</td> <td>GND</td> <td>+24 V</td> </tr> </table>  <p style="text-align: center;">Sensor</p>	Aux	Ext. Off	MP	20 mA/10		DDG						IN2	GND	IN1	GND	+24 V
Aux	Ext. Off	MP	20 mA/10		DDG												
			IN2	GND	IN1	GND	+24 V										
<p>IN1 en IN2 sensoren: Stand [C4]</p> <ul style="list-style-type: none"> <li>• 2 kabels ([20 mA/10 V]/+24 V)</li> <li>• 3 kabels ([20 mA/10 V]/0 V/+24 V)</li> </ul>	<table border="1" style="margin-left: auto; margin-right: auto;"> <tr> <th>Aux</th> <th>Ext. Off</th> <th>MP</th> <th colspan="2">20 mA/10</th> <th colspan="3">DDG</th> </tr> <tr> <td></td> <td></td> <td></td> <td>IN2</td> <td>GND</td> <td>IN1</td> <td>GND</td> <td>+24 V</td> </tr> </table>  <p style="text-align: center;">IN2 sensor</p> <p style="text-align: center;">IN1 sensor</p>	Aux	Ext. Off	MP	20 mA/10		DDG						IN2	GND	IN1	GND	+24 V
Aux	Ext. Off	MP	20 mA/10		DDG												
			IN2	GND	IN1	GND	+24 V										

Besturingsregels voor ingangssignalen

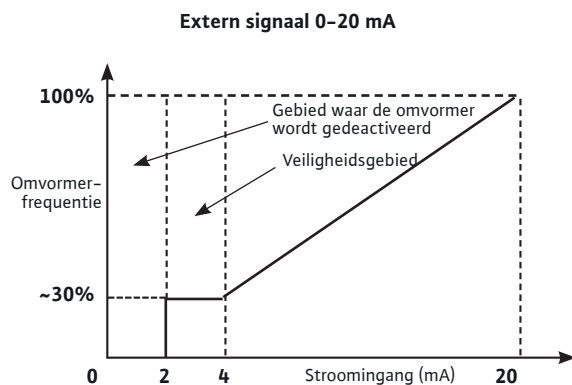
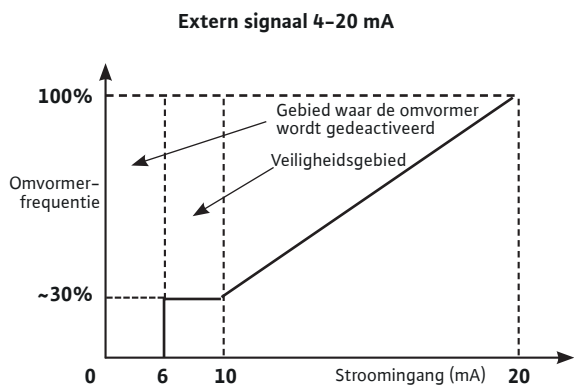
Sensingang – Stroomsignaal: Stand [S1]



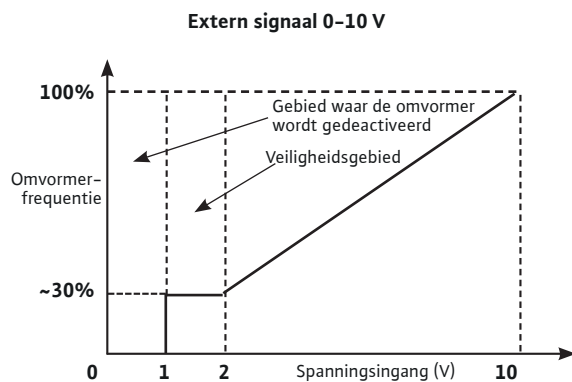
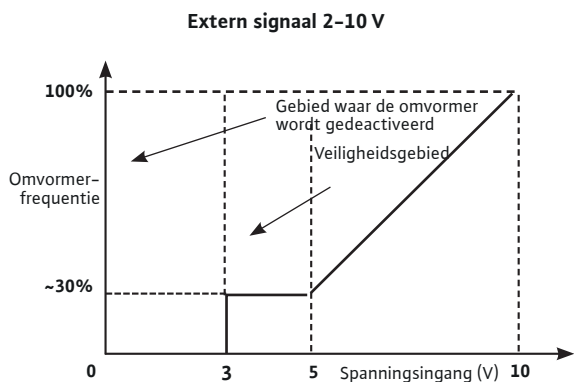
Sensingang – Spanningssignaal: Stand [S2]



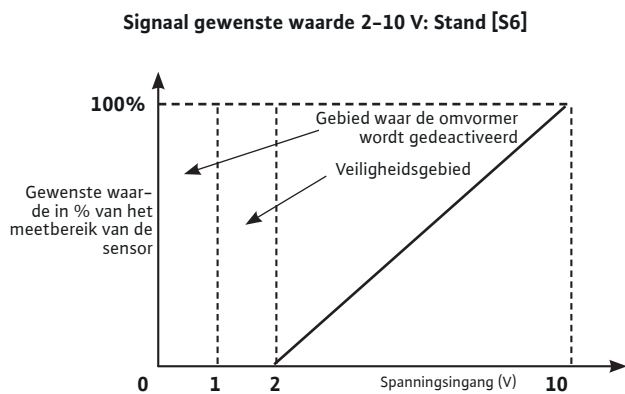
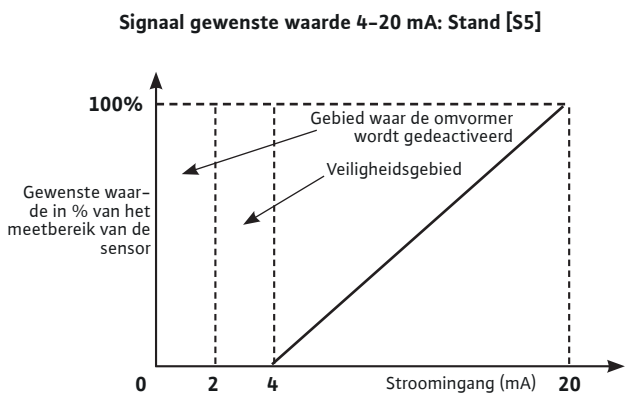
Externe besturingsingang van het toerentalniveau – Stroomsignaal: Stand [S3]



Externe besturingsingang van het toerentalniveau – Spanningssignaal: Stand [S4]



Externe gewenste waarde van regeling met een sensor (druk, temperatuur, capaciteit, enz.)



## 8. Opstarten

### 8.1 Vullen en ontluichten van het systeem



#### **VOORZICHTIG! Mogelijke beschadiging van de pomp!**

Laat de pomp nooit drooglopen.  
De installatie moet worden gevuld voordat de pomp wordt opgestart.

#### 8.1.1 Ontluchtingsprocedure – Uitvoeren met voldoende voordruk (Afb. 3)

- Sluit de twee veiligheidskleppen (2, 3).
- Schroef de ontluchtingsschroef los (6a).
- Open voorzichtig de veiligheidsklep aan de zuigzijde (2) en vul de pomp volledig (2).
- Draai de ontluchtingsschroef weer vast nadat de lucht is ontsnapt en vloeistof uitstroomt (6a).



#### **WAARSCHUWING!**

Als de verpompte vloeistof heet is en onder hoge druk staat kan de stroom die uit de ontluchtingsschroef ontsnapt brandwonden of ander letsel veroorzaken.

- Open de veiligheidsklep aan de zuigzijde volledig (2).
- Start de pomp.

#### 8.1.2 Ontluchtingsprocedure – Pomp in zuigmodus (Afb. 2)

- Sluit de veiligheidsklep aan de perszijde (3). Open de veiligheidsklep aan de zuigzijde (2).
- Verwijder de vulplug (6b).
- Open de ontluchtingsschroef gedeeltelijk (5b).
- Vul de pomp en zuigleiding met water.
- Waarborg dat er geen lucht in de pomp en in de zuigleiding aanwezig is. Vul het systeem tot alle lucht is verwijderd.
- Sluit de vulplug met de ontluchtingsschroef (6b).
- Start de pomp en controleer of de doorstroomrichting overeenkomt met de specificatie op de typeplaat van de pomp. Indien dit niet het geval is, verwissel dan de twee fasen in de klemmenkast.



**VOORZICHTIG!** Een verkeerde richting of rotatie tast de werking van de pomp aan en kan leiden tot beschadiging van de koppelingen.

- Open de veiligheidsklep iets aan de perszijde (3).
- Schroef de ontluchtingsschroef van de vulplug om de lucht te laten ontsnappen (6a).
- Draai de ontluchtingsschroef weer vast nadat de lucht is ontsnapt en vloeistof uitstroomt (6a).



#### **WAARSCHUWING!**

Als de verpompte vloeistof heet is en onder hoge druk staat kan de stroom die uit de ontluchtingsschroef ontsnapt brandwonden of ander letsel veroorzaken.

- Open de veiligheidsklep volledig aan de perszijde (3).
- Sluit de ontluchtingsschroef (5a).

### 8.2 Starten van de pomp



#### **VOORZICHTIG! Mogelijke beschadiging van de pomp!**

De pomp mag bij een debiet van nul (gesloten persklep) niet langer dan tien minuten lopen.



#### **WAARSCHUWING! Gevaar voor lichamelijk letsel!**

De koppelingsbeschermkappen moeten zijn geplaatst en vastgezet met alle bevestigingen wanneer de pomp in bedrijf is.



#### **WAARSCHUWING! Schadelijk geluid!**

Hoogvermogen pompen kunnen een hoog geluidsniveau produceren. Gebruik de juiste bescherming dicht in de buurt van de pomp.



#### **WAARSCHUWING!**

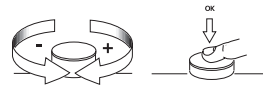
De installatie moet zo worden ontworpen dat niemand gewond kan raken in het geval van vloeistof-lekkage (bijv. storting van de mechanische afdichting).

### 8.3 Bediening met frequentie-omvormer

#### 8.3.1 Bedieningsorganen

De omvormer wordt bediend met de volgende bedieningsorganen:

##### Draaiknop



- Voor het kiezen van een nieuwe parameter hoeft alleen de knop in de richting van „+“ naar rechts of „-“ naar links te worden gedraaid.
- Door de draaiknop kort in te drukken wordt de nieuwe instelling bevestigd.

##### DIP-schakelaars

Deze omvormer is voorzien van een blok met 5 DIP-schakelaars, elk met twee standen (Fig. 1D, pos. 1).

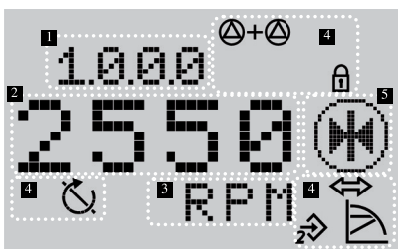


- DIP-schakelaar 1 schakelt van de 'OPERATION'-modus [DIP-schakelaar 1 OFF] om naar de 'SERVICE'-modus [DIP-schakelaar 1 ON] en weer terug. De stand 'OPERATION' maakt bediening in de geselecteerde modus mogelijk en stopt de toegang tot de parametring (normaal bedrijf). Met de stand 'SERVICE' kan de gebruiker parametring van verschillende bedieningen uitvoeren.
- Met DIP-schakelaar 2 kan 'toegangsvergrendeling' worden geactiveerd of gedeactiveerd (zie hoofdstuk 8.3.6.5).
- DIP-schakelaars 3 en 4 moeten in de ON-stand gehouden worden.
- DIP-schakelaar 5 wordt niet gebruikt en moet in de OFF-stand gehouden worden.

##### Relais

(zie hoofdstuk 10)

### 8.3.2 Displaystructuur



Pos.	Beschrijving
1	Menunummer
2	Waardeweergave
3	Weergave eenheden
4	Standardsymbolen
5	Weergave pictogram

### 8.3.3 Beschrijving van de standardsymbolen

Symbol	Beschrijving
	Bedrijf in modus "Toerentalregeling".
	Bedrijf in modus "Constante druk" of "PID-regeling".
	Bedrijf in modus 'Variabele druk' of 'PID-regeling'
	IN2 ingang geactiveerd (externe gewenste waarde)
	Als dit symbool verschijnt kunnen de huidige instellingen of metingen niet worden gewijzigd. De getoonde informatie is alleen bedoeld ter informatie.
	BMS (Building Management System) PLR of LON is actief.
	Pomp loopt.
	Pomp stopt.

### 8.3.4 Display

#### Pagina displaystatus

- De statuspagina is de standaardweergave op het display.  
De op dat moment ingestelde gewenste waarde wordt weergegeven.  
De basisinstellingen worden met symbolen weergegeven.



Voorbeeld van displaystatuspagina



LET OP: Voor alle menu's geldt dat als de draaiknop niet binnen 30 seconden wordt bediend, het display opnieuw verschijnt en geen wijziging wordt geregistreerd.

#### Navigatie-elementen

- Via de menustructuur kunnen die functies van de omvormer worden opgeroepen. Aan elk menu en submenu is een nummer toegewezen.
- Draai aan de draaiknop om door de menuniveaus te stappen (voorbeeld 4000 -> 5000).
- Als een element (waarde, menunummer, symbool of pictogram) knippert kan een nieuwe waarde, nieuw menu of een nieuwe functie worden geselecteerd.

Symbol	Beschrijving
	Als de pijl verschijnt: • Druk op de draaiknop voor toegang tot het submenu (voorbeeld 4000 -> 4100).
	Als de pijl "terug" verschijnt: • Indrukken van de draaiknop geeft toegang tot het hogere menu (voorbeeld 4150 -> 4100).

### 8.3.5 Definitie van de toepassing van een open of gesloten hydraulische lus

Het product heeft twee typen toepassingen. Het gekozen type toepassing bepaalt de bedrijfssituatie waartoe toegang kan worden verkregen.

Hydraulische toepassing	Bedrijfssituatie	
Open lus	Modus 'p-c'	Modus toerental-niveauregeling
Gesloten lus	Modus 'Δp-c' Modus 'Δp-v'	Modus PID

Gebruik menu 5.7.8.0 van het menu 'EXPERT' om het vereiste type toepassing te selecteren.



LET OP: Het product moet opnieuw worden geïnitieerd wanneer de toepassing wordt gewijzigd. Alle gebruikersparameters keren terug naar de fabrieksinstellingen.

### 8.3.6 Bedrijfssituatie definiëren

#### Druksensoren definiëren

- De relatieve druksensor meet de druk in relatie tot de atmosferische druk.
- De relatieve druksensor meet de druk in relatie tot de nuldruk in een vacuüm.
- De verschildruksensor meet de druk tussen twee punten.



LET OP: Alle door de pomp aangegeven drukken worden gemeten in relatie tot de atmosferische druk, behalve wanneer een verschildruksensor wordt gebruikt.



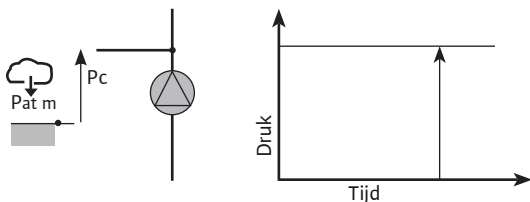
LET OP: Als de pomp alleen wordt geleverd en niet is geïntegreerd in een door ons geïnstalleerd systeem, dan is de dimensioneringsmodus bij aflevering de modus 'toerentalniveauregeling'.

#### Modus 'toerentalniveauregeling' (Fig. 2, 3)

- Het bedrijfspunt wordt verkregen door via de menu's het toerentalniveau handmatig in te stellen of door een extern opdrachtsignaal te gebruiken om het toerentalniveau uitgedrukt in % te verkrijgen.
- Voor inbedrijfstelling moet het toerentalniveau van de motor worden ingesteld op 2.400 tpm.

#### Modus 'constante druk: p-c' (Fig. 2D, 3D, 4D)

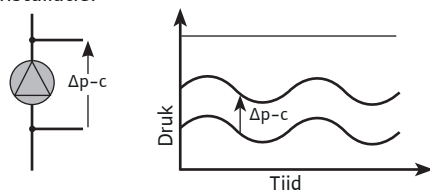
- In de 'p-c'-modus houdt de omvormer een constante druk op de pomplading, ongeacht de capaciteit die vereist is door de installatie.



- Het bedrijfspunt wordt handmatig gedefinieerd via de menu's of een extern signaal.
- Toegang tot deze modus is mogelijk wanneer in menu 5.7.8.0 de parameter voor een open hydraulische lus is geselecteerd.
- Een relatieve druksensor wordt gebruikt voor aansturing (sensor: nauwkeurigheid:  $\leq 1\%$ ; gebruik tussen 30% en 100% van het meetbereik).
- Voor inbedrijfstelling moet de gewenste druk worden ingesteld op 60% van de maximale pompdruk.

#### Modus ' $\Delta p-c$ ' (Fig. 2D, 3D, 4D)

- Als de omvormer zich in de ' $\Delta p-c$ '-modus bevindt, wordt een constante verschilddruk gehandhaafd (gegenereerd door de pomp), ongeacht de capaciteit die is vereist door de installatie.



- De verschilddruk wordt handmatig gedefinieerd via de menu's of een extern signaal.
- Toegang tot deze modus is mogelijk wanneer de parameter voor een gesloten hydraulische lus is geselecteerd in menu 5.7.8.0.
- Een verschilddruksensor wordt gebruikt voor aansturing (sensor: nauwkeurigheid:  $\leq 1\%$ ; gebruik tussen 30% en 100% van het meetbereik).
- Voor inbedrijfstelling moet de gewenste druk worden ingesteld op 60% van de maximale pompdruk.

#### Modus 'variabele druk: $\Delta p-v$ ' (Fig. 2D-3D-4D)

- Als de omvormer zich in de ' $\Delta p-v$ '-modus bevindt, wordt de pompdruk lineair, in lijn met de capaciteit die is vereist door de installatie.
- Het bedrijfspunt (Pset) wordt handmatig gedefinieerd via de menu's of een extern signaal.
- Het bedrijfspunt bij een nulcapaciteit (%Pset) wordt handmatig gedefinieerd via de menu's.
- Deze modus bevat een nulcapaciteitdetectie die de pomp uitschakelt.
- Een verschilddruksensor wordt gebruikt voor aansturing (sensor: nauwkeurigheid:  $\leq 1\%$ ; gebruik tussen 30% en 100% van het meetbereik).
- Voor inbedrijfstelling moet de gewenste druk worden ingesteld op 60% van de maximale pompdruk.
- Toegang tot deze modus is mogelijk wanneer de parameter voor een gesloten hydraulische lus is geselecteerd in menu 5.7.8.0.

#### Modus 'PID-regeling'

- De omvormer maakt regeling mogelijk met een ander type sensor (temperatuur, capaciteit, enz.) via het besturen van de PID (proportionele integrale differentiaalbesturing).
- Het bedrijfspunt wordt uitgedrukt als percentage van het meetbereik van de gebruikte sensor. Dit punt wordt handmatig gedefinieerd via de menu's of een extern regelingssignaal.

### 8.3.8 Menubeschrijving

#### Lijst van menu's (Fig. A5)

- <1.0.0.0> Instelling gewenste waarde
- <2.0.0.0> Instelling bedrijfssituatie
- <3.0.0.0> Instelling pomp aan/uit
- <4.0.0.0> Menu 'Information'  
Lezen van de pompparameters
- <5.0.0.0> Menu 'Service'  
Toegang tot de pompparameterinstellingen
- <6.0.0.0> Reset uitval  
Als zich een of meer uitvalfenomenen voordoen, verschijnt de uitvalpagina. De letter E verschijnt, gevolgd door een drienumerige code (zie hoofdstuk 10).
- <7.0.0.0> Toegangsvergrendeling  
Toegangsvergrendeling is beschikbaar als de DIP-schakelaar 2 in de ON-stand staat.



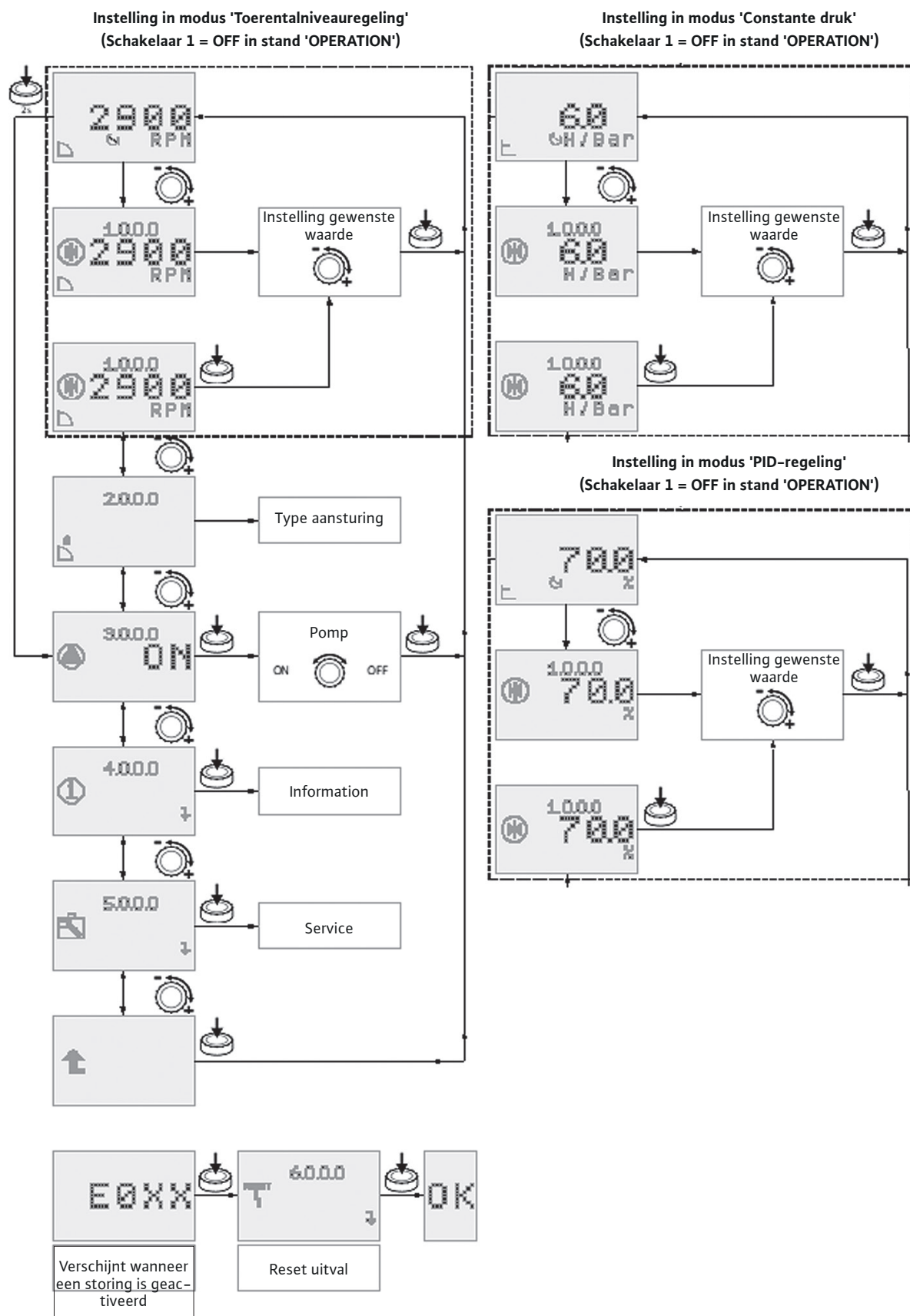
#### VOORZICHTIG! Gevaar voor materiële schade!

Een onjuiste instelling kan leiden tot pompbedrijfstoringen, die weer kunnen leiden tot schade aan de pomp of installatie.



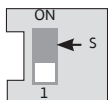
Menustructuur

Fig. A1



- Wijzig alleen instellingen in de 'SERVICE'-modus tijdens de inbedrijfname, en alleen door specialistische technici.

#### Navigatie van de menu's 'Easy' en 'Expert'



Zet DIP-schakelaar 1 in de ON-stand (Fig. A1, pos. 1). De 'SERVICE'-modus wordt geactiveerd.

Op het display zal het hier getoonde symbool knipperen (Fig. A7).

In de 'SERVICE'-modus kunnen de menuparameters <2.0.0.0> en <5.0.0.0> worden gewijzigd.

Er zijn 2 instellingsmodi:

#### Menu 'Easy'



Een vereenvoudigd menu dat toegang geeft tot de belangrijkste parameters van de bedrijfssituatie.

- Druk twee seconden op de draaiknop. Het menusymbool 'Easy' wordt weergegeven (Fig. A7).
- Druk op de draaiknop om deze keuze te valideren. Het display zal naar menunummer <2.0.0.0> schakelen (Fig. A8).
- Zet DIP-schakelaar 1 in de OFF-stand (Fig. A1, pos. 1) na het wijzigen van de instellingen.

#### Menu 'Expert'



Het menu voor toegang tot alle parameters.

- Druk twee seconden op de draaiknop en draai deze om het menu 'Expert' te selecteren. Het menusymbool 'Expert' wordt weergegeven (Fig. A7).
- Druk op de draaiknop om deze keuze te valideren. Het display zal naar menu <2.0.0.0> schakelen (Fig. A8).
- Selecteer de bedrijfssituatie in menu <2.0.0.0> en valideer deze.
- Selecteer menu <5.0.0.0> om toegang te krijgen tot alle omvormerparameters (Fig. A9).
- Zet DIP-schakelaar 1 in de OFF-stand (Fig. A1, pos. 1) na het wijzigen van de instellingen.

Fig. A2

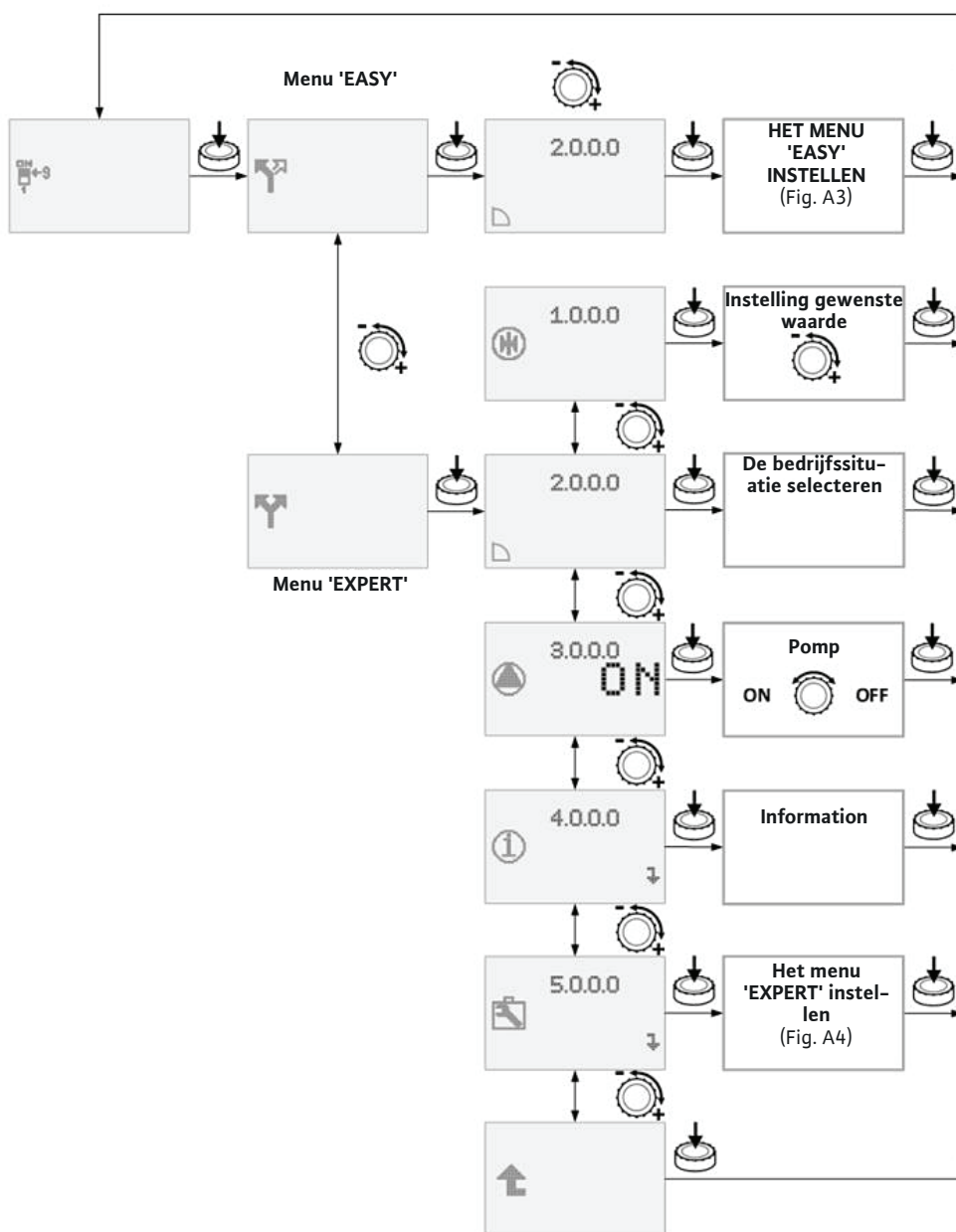


Fig. A3

HET MENU 'EASY' INSTELLEN

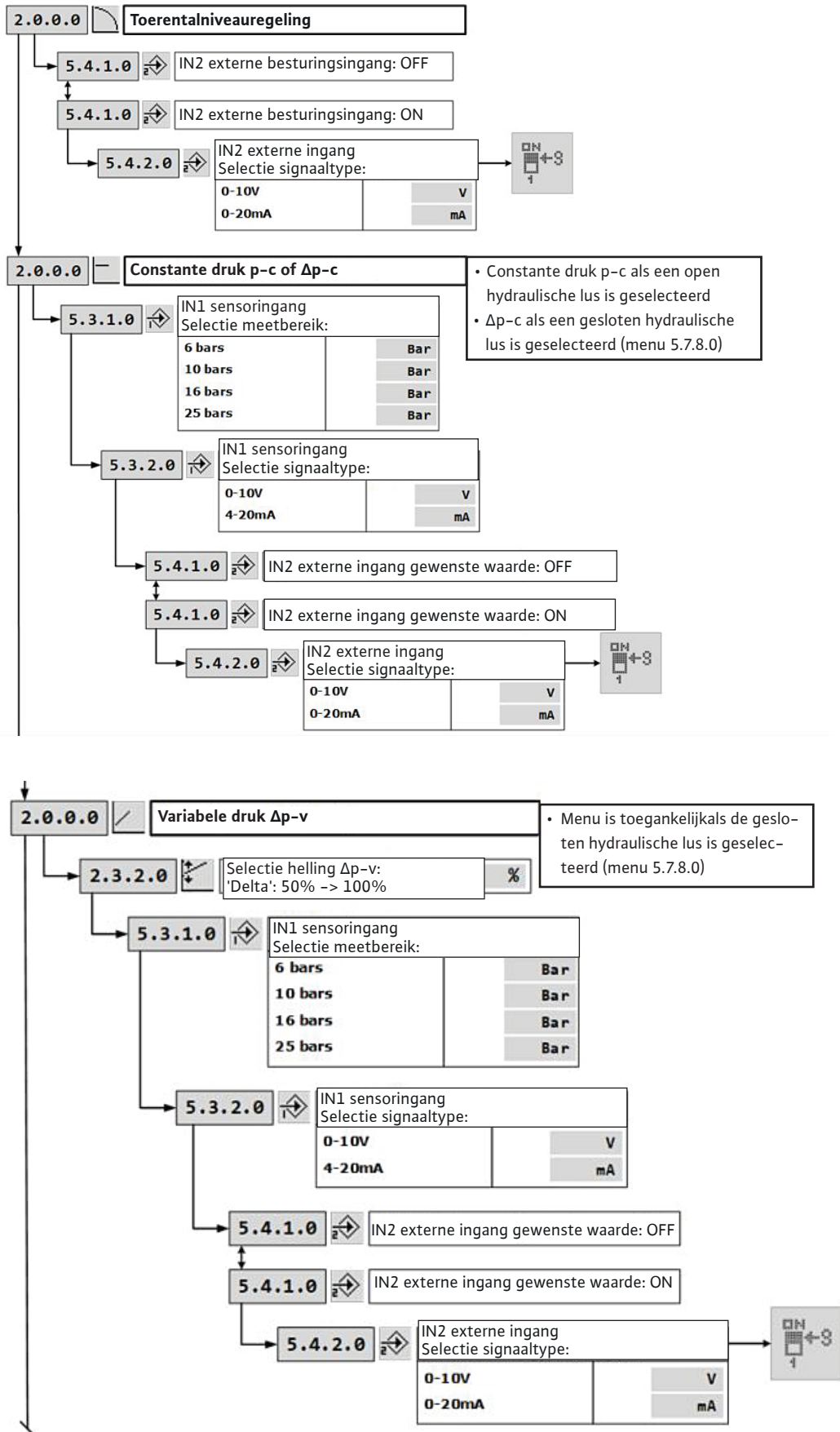


Fig. A3

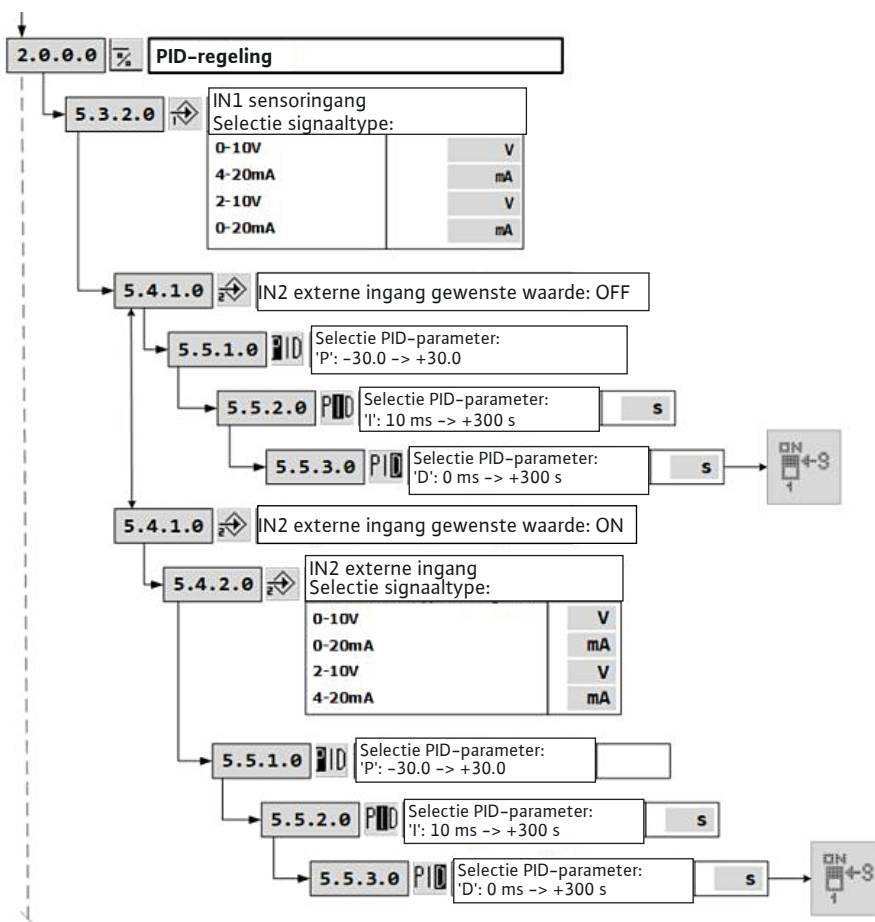


Fig. A4

HET MENU 'EXPERT' INSTELLEN

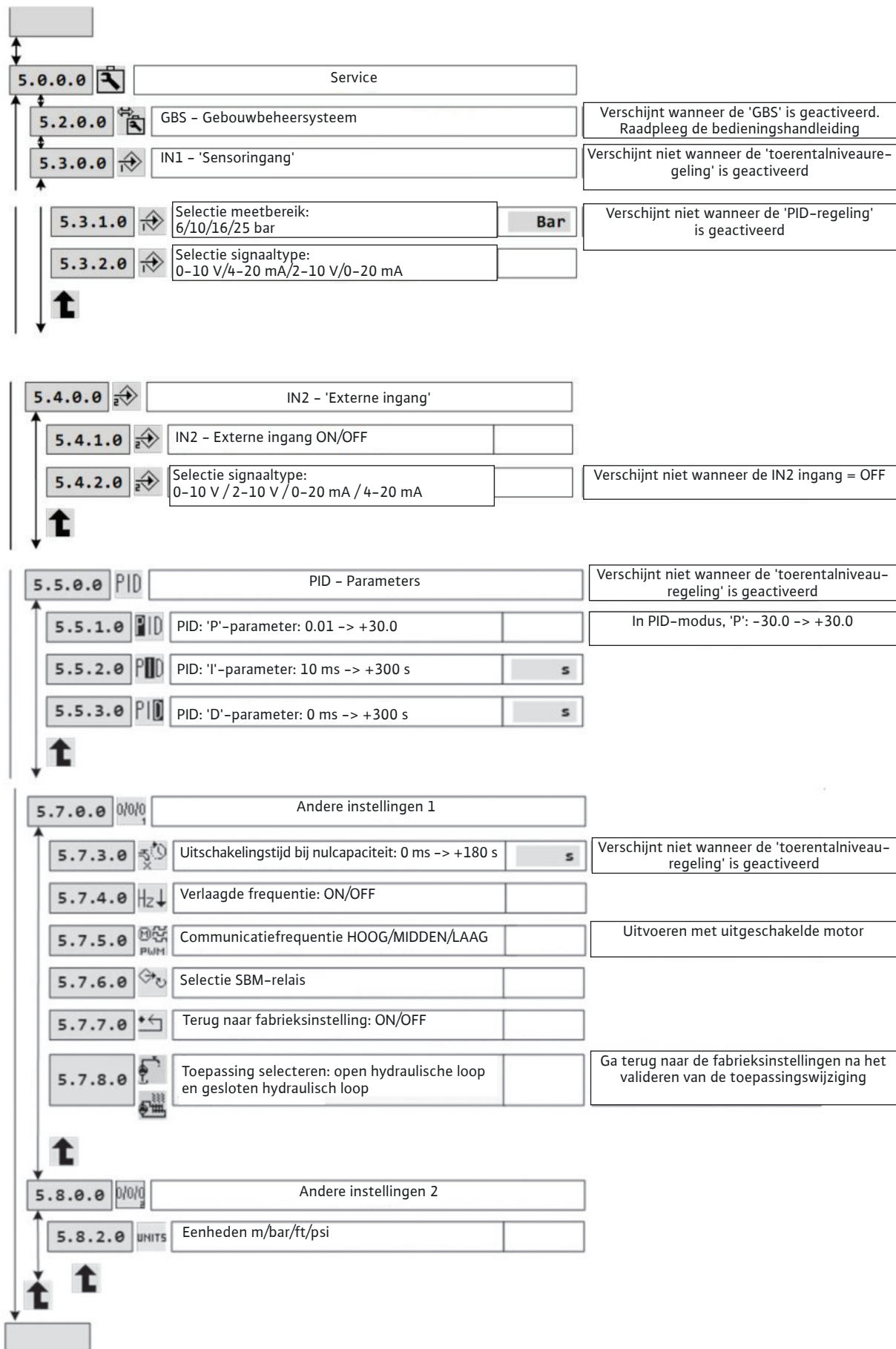
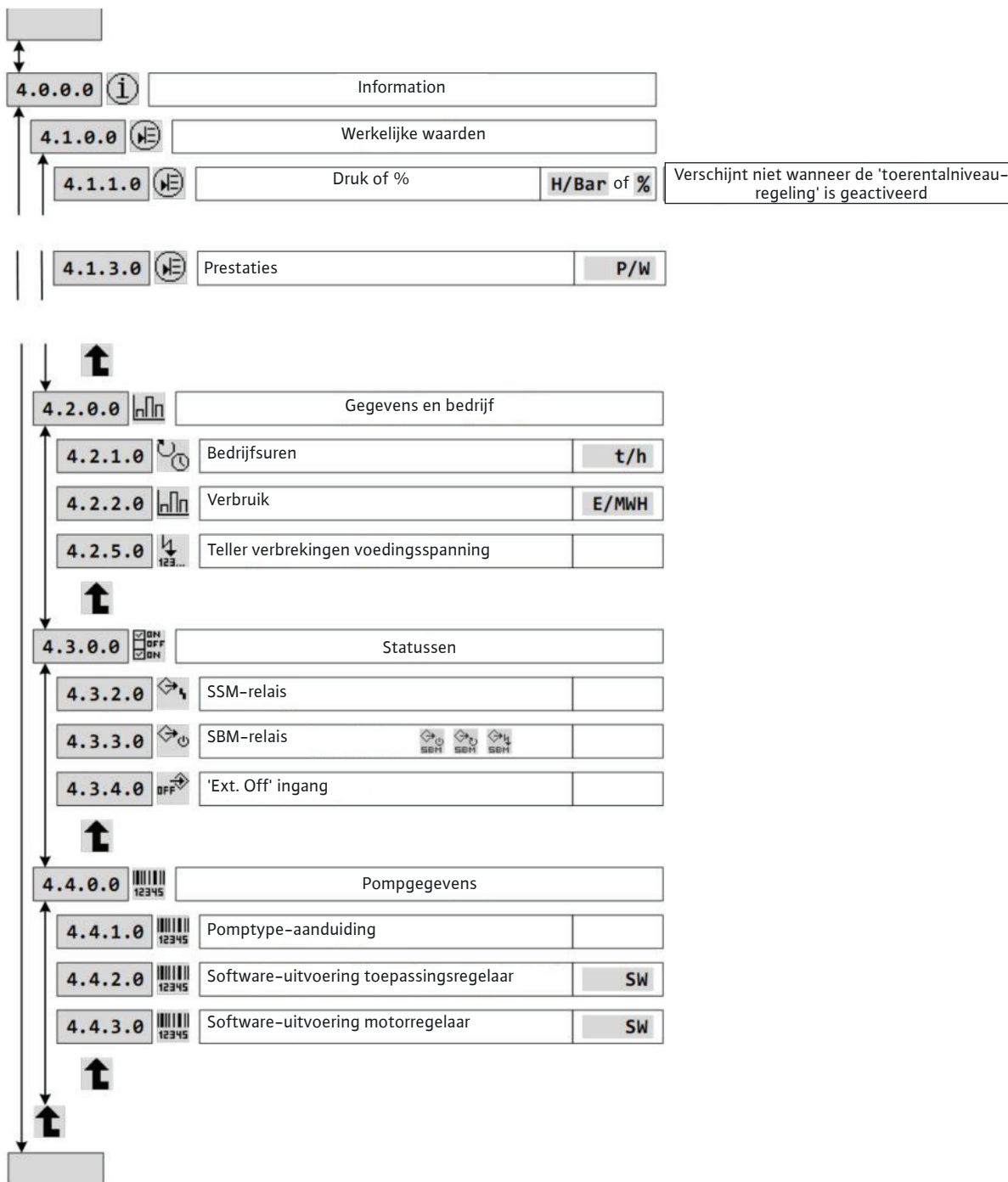


Fig. A5

NAVIGATIE VAN HET 4.0.0.0-MENU 'INFORMATION'



**Toegangsvergrendeling**

Met Toegangsvergrendeling kunnen alle instellingen van de pomp worden geblokkeerd.

Ga als volgt te werk::

- Zet DIP-schakelaar 2 in de ON-stand. Het menu <7.0.0.0> zal verschijnen.
- Draai de draaiknop om de vergrendeling te activeren of te deactiveren. De actuele status van de vergrendeling wordt weergegeven met de volgende symbolen:



**Vergrendeling geactiveerd:** De parameters zijn vergrendeld en de toegang tot de menu's is toegestaan in de alleen-lezenmodus.



**Vergrendeling gedeactiveerd:** De parameters kunnen worden gewijzigd en toegang tot de menu's om instellingen te wijzigen is toegestaan.

- Zet schakelaar 2 in de OFF-positie (Afb. A1, pos. 1). Het display keert terug naar de statuspagina

- Levensduur: 10 jaar afhankelijk van de bedrijfsvoorwaarden en indien alle voorschriften die in de gebruiksaanwijzing worden beschreven werden nageleefd.

**9. Onderhoud**

**Alle reparatie- en onderhoudswerkzaamheden dienen te worden uitgevoerd door een bevoegde vertegenwoordiger!**

**WAARSCHUWING! Gevaar voor elektrische schokken!**

Gevaarlijke situaties vanwege de elektrische energie moeten worden uitgesloten.

Waarborg dat de voedingsspanning is uitgeschakeld en beveiligd tegen onbedoeld herinschakelen voordat elektrische aansluitingen worden uitgevoerd.

**WAARSCHUWING! Gevaar voor brandwonden!**

Sluit in geval van hoge watertemperaturen en hoge systeemdrukken, de afsluiters voor en na de pomp. Laat de pomp eerst afkoelen.

- Deze pompen zijn onderhoudsarm. Regelmatige controle om de 15 000 werkuren is toch aan te bevelen.
- Indien nodig kan de mechanische afdichting eenvoudig worden vervangen dankzij de cassetteconstructie.
- Als een pomp met een halve flens wordt verwijderd/opnieuw gemonteerd, raden wij u aan om kunststof koppelingen te gebruiken om de halve flenzen makkelijker tegen elkaar te houden.
- Voor pompen die zijn uitgerust met een smeermiddeltoevoer (Afb. 7, pos. 1), moeten de smeerintervallen zoals vermeld op de typeplaat op het lantaarnstuk worden aangehouden (Afb. 7, pos. 2).
- Plaats de afstelwig in de behuizing (Afb. 6) zodra de mechanische afdichtpositie is ingesteld.
- Houd de pomp altijd volledig schoon.
- Water dat is achtergebleven in pompen die tijdens vorstperioden niet worden gebruikt moet worden afgevoerd: Sluit de veiligheidskleppen en open de afvoer-/voorzulplug en de ontluchtingschroef volledig.



## 10. Storingen, oorzaken en oplossingen



### **WAARSCHUWING! Gevaar voor elektrische schokken!**

Gevaarlijke situaties vanwege de elektrische energie moeten worden uitgesloten.

Waarborg dat de voedingsspanning is uitgeschakeld en beveiligd tegen onbedoeld herinschakelen voordat elektrische aansluitingen worden uitgevoerd.



### **WAARSCHUWING! Gevaar voor brandwonden!**

Sluit in geval van hoge watertemperaturen en hoge systeemdrukken, de afsluiters voor en na de pomp. Laat de pomp eerst afkoelen.

Storingen	Oorzaken	Oplossingen
Pomp werkt niet	Geen stroom	Controleer de zekeringen, de bedrading en de aansluitingen.
	De stroom is uitgeschakeld doordat de thermistor is geactiveerd	Neem elke oorzaak voor een overbelaste motor weg
De pomp loopt wel maar levert te weinig	Foute draairichting	Controleer de draairichting van de motor en corrigeer deze zo nodig
	Bepaalde onderdelen van de pomp worden door vreemde voorwerpen geblokkeerd	Controleer en reinig de pomp
	Lucht in zuigleiding	Zorg dat de zuigleiding luchtdicht is
	Zuigleiding te nauw	Plaats een zuigleiding met een grotere diameter
	De klep staat niet ver genoeg open	Open de klep ver genoeg
De pomp levert ongelijkmatig	Lucht in de pomp Geen stroom	Laat de lucht uit de pomp ontsnappen; controleer of de zuigleiding luchtdicht is. Start, indien nodig, de pomp gedurende 20 – 30 s – Open de ontluchtingsschroef om lucht te laten ontsnappen – Sluit de ontluchtingsschroef en herhaal de procedure een aantal malen tot er geen lucht meer uit de pomp ontsnapt.
	De druksensor is niet geschikt voor de modus 'constante druk'	Installeer een sensor met een geschikte drukschaal en nauwkeurigheid
De pomp trilt of produceert veel geluid	Er bevinden zich vreemde voorwerpen in de pomp	Verwijder de vreemde voorwerpen
	De pomp is niet goed aan de grond bevestigd	Draai de schroeven aan
	Lager beschadigd	Neem contact op met de Wilo-klantenservice.
Motor raakt oververhit. Beveiliging wordt geactiveerd	Een fase heeft een open circuit	Controleer de zekeringen, de bedrading en de aansluitingen.
	Omgevingstemperatuur is te hoog	Zorg voor afkoeling
De mechanische afdichting lekt	Mechanische afdichting is beschadigd	Vervang de mechanische afdichting
De doorstroming is onregelmatig	In de modus „Constante druk“ of „Variabele druk“ voldoet de druksensor niet.	Plaats een sensor met een geschikt drukbereik en nauwkeurigheid
In de modus “Constante druk” stopt de pomp niet bij een debiet van nul	De terugslagklep zit niet dicht	Klep reinigen of vervangen
	De terugslagklep is niet toereikend	Vervang deze door een toereikende terugslagklep
	De tank heeft een lage capaciteit vanwege de installatie	Vervang de tank of breid de installatie uit met nog een tank

**Neem contact op met de Wilo-klantenservice als de storing niet kan worden verholpen.**

Storingen mogen alleen worden verholpen door gekwalificeerd personeel!  
 Neem de veiligheidsaanwijzingen beschreven in hoofdstuk 9, Onderhoud, in acht.

**Relais**

De omvormer is voorzien van 2 uitgangsrelais voor aansluiting op een centrale regeling.  
 Voorbeeld: regelkast, regeling van de pompen.

**SBM-relais:**

Dit relais kan worden geconfigureerd in het menu "Service" menu < 5.7.6.0 > in 3 bedrijfsmodi.



**Status: 1 (default-instelling)**

Relais "Beschikbaarheid" (normale bedrijfsmodus voor dit type pomp).  
 Het relais wordt geactiveerd wanneer de pomp loopt of gereed is om te lopen.  
 Het relais wordt gedeactiveerd als er voor de eerste keer een storing optreedt of doordat de netvoeding wordt onderbroken (de pomp stopt). De informatie wordt doorgegeven aan de regelkast, ten aanzien van de beschikbaarheid van de pomp, ook tijdelijk.



**Status: 2**

Relais "Bedrijf"  
 Het relais wordt geactiveerd wanneer de pomp loopt.



**Status: 3**

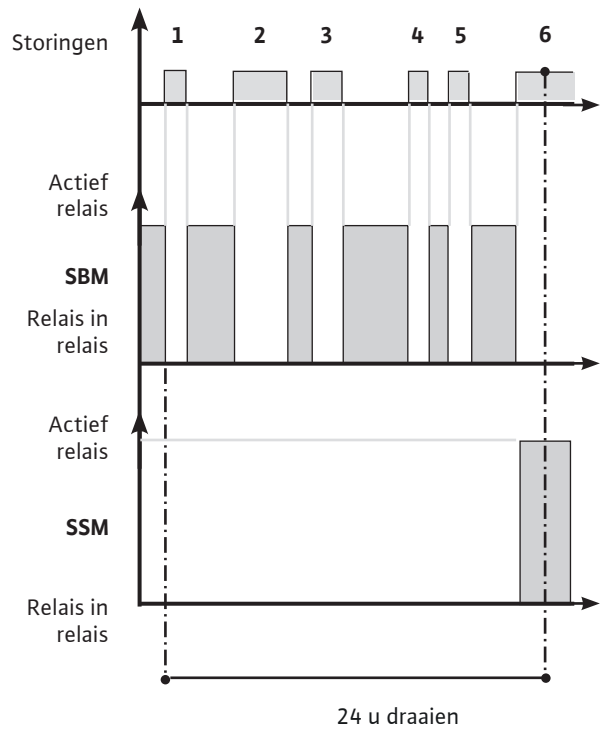
Relais "Inschakeling"  
 Het relais wordt geactiveerd wanneer de pomp op het net is aangesloten.

**SSM-relais:**

Relais "Storing"  
 Na een detectiereeks (van 1 tot 6 in volgorde van belang) van dezelfde soort storing stopt de pomp en wordt dit relais geactiveerd (tot aan handmatige ingreep).

Voorbeeld: 6 storingen met een variabele tijdslijm met binnen 24 uur.

Status van SBM-relais is "Beschikbaarheid".



### 10.1 Storingentabel

Alle hieronder vermelde incidenten veroorzaken het volgende:

- Uitschakeling van het SBM-relais (als de parameters hiervoor worden ingesteld in de modus “Beschikbaarheid”).
- Inschakeling van het SSM-relais “Storing” als zich binnen 24 uur het maximale aantal van één type storing voordoet.
- Er gaat een rode LED branden.

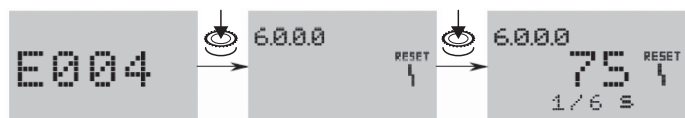
Uitvalnummer	Acceleratietijd voor signalering van uitval	Tijd voordat de uitval na de signalering wordt meegerekend	Wachttijd tot automatische herinschakeling	Max. uitval in 24u	Storingen Mogelijke oorzaken	Oplossingen	Wachttijd tot reset
E001	60 s	0 s	60 s	6	De pomp is overbelast en valt uit	Dichtheid en/of viscositeit van de verpompte vloeistof is te hoog	300 s
					De pomp is verstopt met vreemde deeltjes	Demonteer de pomp en vervang of reinig de uitgevallen onderdelen	
E004 (E032)	~5 s	(0,55 tot 7,5 kW) 300 s	(0,55 tot 7,5 kW) 0 s bij uitval verwijderd	6	De voedingsspanning naar de omvormer heeft onderspanning	Controleer de spanning van de omvormer klemmen: • uitval als voedingsspanning > 480 V (0,55 tot 7,5 kW) • uitval als voedingsspanning > 506 V (11 tot 22 kW)	(0,55 tot 7,5 kW) 0 s
		(11 tot 22 kW) 0 s	(11 tot 22 kW) 300 s				(11 tot 22 kW) 300 s
E005 (E033)	~5 s	300 s	0 s bij uitval verwijderd	6	De voedingsspanning naar de omvormer heeft een spanningspiek	Controleer de spanning van de omvormerklemmen: • uitval als voedingsspanning > 506 V	0 s
E006	~5 s	300 s	0 s bij uitval verwijderd	6	Er ontbreekt een voedingsspanningsfase	Controleer de voedingsspanning	0 s
E007	0 s	0 s	0 s bij uitval verwijderd	Onbeperkt	De omvormer werkt als een aggregaat. Waarschuwing, pomp niet uitschakelen	De pomp is van richting veranderd, controleer de dichtheid van de klep	0 s
E010	~5 s	0 s	Onbeperkt	1	De pomp is geblokkeerd	Demonteer de pomp, reinig deze en vervang de defecte onderdelen. Mogelijke mechanische motoruitval (wentellagers)	60 s
E011	15 s	0 s	60 s	6	De pomp is gedeactiveerd of loopt droog	Opnieuw primen door de pomp te vullen (zie § 9.3). Controleer de dichtheid van het voetventiel.	300 s
E020	~5 s	0 s	300 s	6	De motor warmt op	Reinig zowel de koelingsribben achter en onder de omvormer als de ventilatorkap	300 s
					Kamertemperatuur boven productkenmerken	Verbeter de ventilatie van het pand	
E023	0 s	0 s	60 s	6	De motor maakt kortsluiting	Verwijder de motoromvormer van de pomp en controleer of vervang deze	60 s
E025	0 s	0 s	Onbeperkt	1	Er ontbreekt een motorfase	Controleer de verbinding tussen de motor en de omvormer	60 s
E026	~5 s	0 s	300 s	6	De temperatuursensor van de motor is defect of heeft een slechte verbinding	Verwijder de motoromvormer van de pomp en controleer of vervang deze	300 s
E030 E031	~5 s	0 s	(0,55 tot 7,5 kW) 0 s bij uitval verwijderd	6	De omvormer warmt op	Reinig zowel de koelingsribben achter en onder de omvormer als de ventilatorkap.	300 s
			(11 tot 22 kW) 300 s		Kamertemperatuur boven productkenmerken	Verbeter de ventilatie van het pand	
E042	~5 s	0 s	Onbeperkt	1	De sensor kabel (IN1) is verbroken	Controleer of voedingsspanning en bekabeling naar de sensor juist zijn	60 s
E050	60 s	0 s	0 s bij uitval verwijderd	Onbeperkt	De GBS-communicatie is defect	Controleer de verbinding	300 s
E077	0 s	0 s	Onbeperkt	1	24 V voedingsspanning van sensoren defect	Controleer de sensoren en hun verbindingen	60 s
E---	0 s	0 s	Onbeperkt	1	Interne uitval omvormer	Bel de servicedienst	60 s

## 10.2 Storingen bevestigen

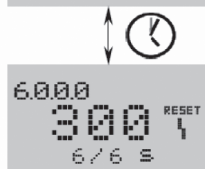


### VOORZICHTIG! Materiële schade!

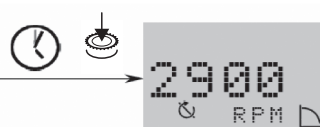
- Bevestig een storing niet voordat deze is verholpen.
- Storingen mogen alleen worden verholpen door gekwalificeerd personeel.
- Neem in geval van twijfel contact op met de fabrikant.
- Als er zich een storing voordoet wordt niet de statuspagina maar de storingenpagina weergegeven. Ga als volgt te werk om een storing te bevestigen.



Voorbeeld van storingenpagina



- Druk op de draaiknop
- Op het display verschijnt:
  - Het menunummer <6.0.0.0> .
  - Het nummer van de storing en het maximale aantal dat de betreffende storing in de afgelopen 24 uur is opgetreden (voorbeeld: 1/6).



Voorbeeld van statuspagina

- De resterende tijd in seconden voor automatische reset van de storing.
- Wacht op de automatische reset.



- In het systeem loopt een timer. De resterende tijd (in seconden) wordt net zolang weergegeven totdat de storing automatisch is bevestigd.
- Als het maximale aantal storingen is bereikt en de laatste timer is verlopen, druk dan op de draaiknop om te bevestigen.

Het display keert terug naar de statuspagina.



**AANWIJZING:** Wanneer de tijd voor het oplossen van de storing doorloopt na de storingsmelding (bijv. 300 s), moet de storing altijd handmatig worden bevestigd.

De timer voor automatische reset is inactief en “- -” wordt weergegeven.

## 11. Reserveonderdelen

Alle reserveonderdelen moeten via de Wilo servicedienst worden besteld.

Specificeer bij alle bestellingen de gegevens van de typeplaat om onjuiste leveringen te voorkomen.

De catalogus met reserveonderdelen is verkrijgbaar via [www.wilo.com](http://www.wilo.com).

## 12. Afvoer

### Informatie over het verzamelen van gebruikte elektrische en elektronische producten!

Door dit product op de voorgeschreven wijze af te voeren en correct te recyclen, worden milieuschade en persoonlijke gezondheidsrisico's voorkomen.



### LET OP: Afvoer via het huisvuil is verboden!

In de Europese Unie kan dit symbool op het product, de verpakking of op bijbehorende documenten staan. Het betekent dat de betreffende elektrische en elektronische producten niet via het huisvuil afgevoerd mogen worden.

Voor een correcte behandeling, recycling en afvoer van de betreffende afgedankte producten dienen de volgende punten in acht te worden genomen:

- Geef deze producten alleen af bij de daarvoor bedoelde, gecertificeerde verzamelpunten.
- Neem de lokale voorschriften in acht!

Vraag naar informatie over de correcte afvoer bij de gemeente, de plaatselijke afvalverwerkingsplaats of bij de verkoper van het product. Meer informatie over recycling is te vinden onder [www.wilo-recycling.com](http://www.wilo-recycling.com).

**Technische wijzigingen voorbehouden!**

## 1. Введение

### 1.1 Информация об этом документе

Оригинал инструкции по монтажу и эксплуатации составлен на английском языке. Все остальные языки настоящей инструкции являются переводом оригинальной инструкции.

Инструкция по монтажу и эксплуатации является неотъемлемой частью изделия. Поэтому ее всегда следует держать рядом с прибором. Точное соблюдение данной инструкции является обязательным условием использования устройства по назначению и корректного управления его работой.

Инструкция по монтажу и эксплуатации соответствует исполнению прибора и базовым нормам техники безопасности, действующим на момент сдачи в печать.

Сертификат соответствия директивам ЕС:

Копия сертификата соответствия директивам ЕС является частью настоящей инструкции по монтажу и эксплуатации.

При внесении технических изменений в указанную в сертификате конструкцию без согласования с производителем сертификат теряет силу.

## 2. Техника безопасности

Данная инструкция содержит основополагающие рекомендации, которые необходимо соблюдать при монтаже, эксплуатации и техническом обслуживании. Кроме того, данная инструкция необходима монтажникам для осуществления монтажа и ввода в эксплуатацию, а также для специалистов/пользователя.

Необходимо не только соблюдать общие требования по технике безопасности, приведенные в данном разделе, но и специальные требования по технике безопасности.

### 2.1 Обозначения рекомендаций в инструкции по эксплуатации

#### Символы



Общий символ опасности



Опасность поражения электрическим током



Указание

#### Предупреждающие символы:

**ОПАСНО!** Чрезвычайно опасная ситуация. Несоблюдение приводит к смерти или тяжелым травмам.

**ОСТОРОЖНО!** Пользователь может получить (тяжелые) травмы. Символ «Осторожно» указывает на вероятность получения (тяжелых) травм при несоблюдении указания.

**ВНИМАНИЕ!** Существует опасность повреждения изделия/установки. Предупреждение «Внимание» относится к возможным повреждениям изделия при несоблюдении указаний.

**УКАЗАНИЕ:** Полезное указание по использо-

ванию изделия. Оно также указывает на возможные сложности.

Указания, размещенные непосредственно на изделии, например,

- стрелка, указывающая направление вращения/потока;
- параметры соединений;
- заводская табличка;
- предупреждающие наклейки; необходимо обязательно соблюдать и поддерживать в полностью читаемом состоянии.

### 2.2 Квалификация персонала

Персонал, выполняющий монтаж, управление и техническое обслуживание, должен иметь соответствующую квалификацию для выполнения работ. Сферы ответственности, обязанности и контроль над персоналом должны быть регламентированы пользователем. Если персонал не обладает необходимыми знаниями, необходимо обеспечить его обучением инструктаж. При необходимости пользователь может поручить это изготовителю изделия.

### 2.3 Опасности при несоблюдении рекомендаций по технике безопасности

Несоблюдение указаний по технике безопасности может привести к травмированию людей, загрязнению окружающей среды и повреждению изделия/установки. Несоблюдение предписаний по технике безопасности может привести к потере права на предъявление претензий.

Несоблюдение предписаний по технике безопасности может, в частности, иметь следующие последствия:

- механические травмы персонала и поражение электрическим током, механических и бактериологических воздействий;
- загрязнение окружающей среды при утечках опасных материалов;
- материальный ущерб;
- отказ важных функций изделия/установки-отказ важных функций изделия/установки;
- отказ предписанных технологий технического обслуживания и ремонтных работ.

### 2.4 Выполнение работ с учетом техники безопасности

Должны соблюдаться указания по технике безопасности, приведенные в настоящей инструкции по монтажу и эксплуатации, существующие национальные предписания по технике безопасности, а также возможные рабочие и эксплуатационные инструкции пользователя.

### 2.5 Рекомендации по технике безопасности для пользователя

Лицам (включая детей) с физическими, сенсорными или психическими нарушениями, а также лицам, не обладающим достаточными знаниями/опытом, разрешено использовать данное устройство исключительно под контролем или наставлением лица, ответственного за безопасность вышеупомянутых лиц. Дети должны находиться под присмотром,

чтобы они не играли с устройством.

- Если горячие или холодные компоненты изделия/установки являются источником опасности, то на месте эксплуатации они должны быть защищены от контакта.
- Защиту от контакта с движущимися компонентами (напр., муфты) запрещается снимать во время эксплуатации изделия.
- Утечки (напр., через уплотнение вала) опасных перекачиваемых сред (напр., взрывоопасных, ядовитых, горячих) должны отводиться таким образом, чтобы это не создавало опасности для персонала и окружающей среды. Должны соблюдаться национальные правовые предписания.
- Запрещается держать вблизи изделия легко воспламеняющиеся материалы.
- Следует исключить риск получения удара электрическим током. Следует учесть предписания местных энергоснабжающих организаций.

## 2.6 Указания по технике безопасности при проведении монтажа и технического обслуживания

Пользователь должен учесть, что все проверки и монтажные работы должны выполняться имеющим допуск квалифицированным персоналом, который должен внимательно изучить инструкцию по монтажу и эксплуатации.

Работы разрешено выполнять только на изделии/установке, находящемся/находящейся в состоянии покоя. Необходимо обязательно соблюдать последовательность действий по остановке изделия/установки, приведенную в инструкции по монтажу и эксплуатации.

Сразу по завершении работ все предохранительные и защитные устройства должны быть установлены на свои места и/или приведены в действие.

## 2.7 Самовольное изменение конструкции и изготовление запасных частей

Самовольное изменение конструкции и изготовление запасных частей нарушает безопасность изделия/персонала и лишает силы приведенные изготовителем указания по технике безопасности.

Внесение изменений в конструкцию изделия допускается только при согласовании с производителем. Фирменные запасные части и разрешенные изготовителем принадлежности гарантируют надежную работу. При использовании других запасных частей изготовитель не несет ответственности за возможные последствия.

## 2.8 Недопустимые способы эксплуатации

Безопасность эксплуатации поставленного изделия гарантирована только при их использовании по назначению в соответствии с разделом 4 Инструкция по монтажу и эксплуатации. При эксплуатации выходить за рамки предельных значений, указанных в каталоге/спецификации.

## 3. Транспортировка и промежуточное хранение

При получении изделия необходимо проверить его на отсутствие повреждений при транспортировке. В случае повреждения материала в процессе транспортировки выполните все предусмотренные действия, обратившись к экспедитору в установленные сроки требования.



**ВНИМАНИЕ!** Внешние воздействия могут вызвать повреждений. При монтаже доставленного изделия в ближайшее время не планируется, хранить его необходимо в сухом месте, защищенном от внешних воздействий (влаги, мороз и т. д.) и ударов.

Перед помещением устройства на временное хранение следует выполнить его тщательную очистку. Срок допустимого хранения устройства составляет до одного года.

При обращении с насосом следует соблюдать осторожность, чтобы не повредить его монтажа.

## 4. Область применения

Насос предназначен для перекачивания горячей или холодной воды; воды, содержащей гликоль; других вязких жидкостей без примесей минерального масла, твердых частиц или абразивных веществ; материалов, не содержащих длинные волокна. Возможность перекачивания агрессивных химических веществ следует предварительно согласовать с производителем.



**ВНИМАНИЕ! Опасность взрыва!**

Данный насос запрещается использовать для перекачивания горючих и взрывоопасных жидкостей.

### 4.1 Сферы применения

- системы водоснабжения и установки повышения давления,
- промышленные циркуляционные системы,
- перекачка технологических жидкостей,
- контуры охлаждающей воды,
- станции пожаротушения и промывки,
- оросительные системы и т. п.

## 5. Технические характеристики

### 5.1 Шифр

Пример: Helix VE2205-1/16/E/K/xxx	
Helix V Helix FIRST V	Высокоэффективный многоступенчатый насос Inline вертикальной конструкции
E	Оснащен частотным преобразователем
22	Номинальный расход в м <sup>3</sup> /ч
05	Число ступеней
-1	Код материала насоса 1 = Корпус из нержавеющей стали 1.4308 (AISI 304) + гидравлика 1.4307 (AISI 304) 2 = Модульный корпус из нержавеющей стали 1.4404 (AISI 316L) + гидравлика 1.4404 (AISI 316L) 3 = Модульный корпус из углеродистой стали EN-GJL-250 (покрытие, одобренное ACS и WRAS) + гидравлика 1.4307 (AISI 304) 4 = Моноблочный корпус из чугуна EN-GJL-250 (покрытие, одобренное ACS и WRAS) + гидравлика 1.4307 (AISI 304) 5 = Моноблочный корпус из чугуна EN-GJL-250 (стандартное покрытие) + гидравлика 1.4307 (AISI 304)
25	Соединение с трубопроводом 16 = PN16 25 = PN25 30 = PN40
/E	E = уплотнительные кольца из EPDM (WRAS/KTW) V = уплотнительные кольца из витона
/K	K = скользящие торцевые уплотнения в виде картриджа
/2G	Преобразователь 2-го поколения



## 5.2 Технические характеристики

Максимальное рабочее давление																																																															
Корпус насоса	16, 25 или 30 бар в зависимости от модели																																																														
Максимальное давление всасывания	10 бар Примечание: фактическое давление на входе (P <sub>вход</sub> ) + давление при нулевом расходе на стороне нагнетания насоса, должно быть ниже максимального рабочего давления насоса. В случае превышения максимального рабочего давления возможны повреждения шарикового подшипника и механического уплотнения или сокращение срока их службы. P на входе + P при 0 расходе ≤ P <sub>max</sub> насоса Данные о максимальном давлении см. на паспортной табличке насоса: P <sub>max</sub>																																																														
Температурный диапазон																																																															
Температура жидкости	от -20°C до +120°C от -30°C до +120°C (если полностью из нержавеющей стали) от -15°C до +90°C (исполнение с уплотнительными кольцами и торцевым уплотнением из витона)																																																														
Температура окружающей среды	от -15°C до +40°C (другие требуемые температуры)																																																														
Электрические характеристики																																																															
КПД электродвигателя	IE4																																																														
Класс защиты электродвигателя	IP 55																																																														
Класс изоляции	155 (F)																																																														
Частота	см. табличку данных электродвигателя																																																														
Напряжение питания	<table border="1"> <thead> <tr> <th colspan="13">Мощность (kW)</th> </tr> <tr> <th>0.55</th><th>0.75</th><th>1.1</th><th>1.5</th><th>2.2</th><th>3</th><th>4</th><th>5.5</th><th>7.5</th><th>11</th><th>15</th><th>18.5</th><th>22</th> </tr> </thead> <tbody> <tr> <td colspan="6">400 V (±10%) 50 Hz</td> <td colspan="6">400 V (±10%) 50 Hz</td> </tr> <tr> <td colspan="6">380 V (±10%) 60 Hz</td> <td colspan="6">380 V (±10%) 60 Hz</td> </tr> <tr> <td colspan="6">480 V (±10%) 60 Hz</td> <td colspan="6">480 V (±10%) 60 Hz</td> </tr> </tbody> </table>	Мощность (kW)													0.55	0.75	1.1	1.5	2.2	3	4	5.5	7.5	11	15	18.5	22	400 V (±10%) 50 Hz						400 V (±10%) 50 Hz						380 V (±10%) 60 Hz						380 V (±10%) 60 Hz						480 V (±10%) 60 Hz						480 V (±10%) 60 Hz					
	Мощность (kW)																																																														
0.55	0.75	1.1	1.5	2.2	3	4	5.5	7.5	11	15	18.5	22																																																			
400 V (±10%) 50 Hz						400 V (±10%) 50 Hz																																																									
380 V (±10%) 60 Hz						380 V (±10%) 60 Hz																																																									
480 V (±10%) 60 Hz						480 V (±10%) 60 Hz																																																									
Типы поддерживаемых источников питания	TN, TT																																																														
Прочие данные																																																															
Влажность	< 90% без конденсации																																																														
Высота над уровнем моря	< 1000 м (> 1000 м по требованию)																																																														
Максимальная высота всасывания	зависит от кавитационного запаса насоса																																																														
Уровень звукового давления дБ(А) 0/+3 дБ(А)	<table border="1"> <thead> <tr> <th colspan="13">Мощность (kW)</th> </tr> <tr> <th>0.55</th><th>0.75</th><th>1.1</th><th>1.5</th><th>2.2</th><th>3</th><th>4</th><th>5.5</th><th>7.5</th><th>11</th><th>15</th><th>18.5</th><th>22</th> </tr> </thead> <tbody> <tr> <td colspan="2">61</td> <td colspan="2">63</td> <td colspan="2">67</td> <td colspan="2">71</td> <td colspan="2">72</td> <td colspan="2">74</td> <td colspan="2">78</td> <td colspan="2">81</td> </tr> </tbody> </table>	Мощность (kW)													0.55	0.75	1.1	1.5	2.2	3	4	5.5	7.5	11	15	18.5	22	61		63		67		71		72		74		78		81																					
	Мощность (kW)																																																														
0.55	0.75	1.1	1.5	2.2	3	4	5.5	7.5	11	15	18.5	22																																																			
61		63		67		71		72		74		78		81																																																	
Сечение силового кабеля (4-жильный кабель) мм <sup>2</sup>	<table border="1"> <thead> <tr> <th colspan="13">Мощность (kW)</th> </tr> <tr> <th>0.55</th><th>0.75</th><th>1.1</th><th>1.5</th><th>2.2</th><th>3</th><th>4</th><th>5.5</th><th>7.5</th><th>11</th><th>15</th><th>18.5</th><th>22</th> </tr> </thead> <tbody> <tr> <td colspan="2">1.2</td> <td colspan="2">1.5-2.5</td> <td colspan="2">2.5 - 4</td> <td colspan="2">2.5-6</td> <td colspan="2">4 - 6</td> <td colspan="2">6-10</td> <td colspan="2">10 - 16</td> </tr> </tbody> </table>	Мощность (kW)													0.55	0.75	1.1	1.5	2.2	3	4	5.5	7.5	11	15	18.5	22	1.2		1.5-2.5		2.5 - 4		2.5-6		4 - 6		6-10		10 - 16																							
Мощность (kW)																																																															
0.55	0.75	1.1	1.5	2.2	3	4	5.5	7.5	11	15	18.5	22																																																			
1.2		1.5-2.5		2.5 - 4		2.5-6		4 - 6		6-10		10 - 16																																																			

Электромагнитная совместимость EN 61800-3:  
Создаваемые помехи - 1-я окружающая зона  
Создаваемые помехи - 2-я окружающая зона

(\*) В диапазоне частоты от 600 МГц до 1 ГГц на дисплей может выводиться неточная индикация давления при непосредственной близости (< 1 м от электронного модуля) от источников радиоволн, передатчиков или аналогичных устройств, работающих в указанном диапазоне частоты. На работу насоса это не влияет.

Типы насосов и габариты трубопровода (рис. 4).

## 5.3 Объем поставки

- Многоступенчатый насос
- Руководство по монтажу и эксплуатации

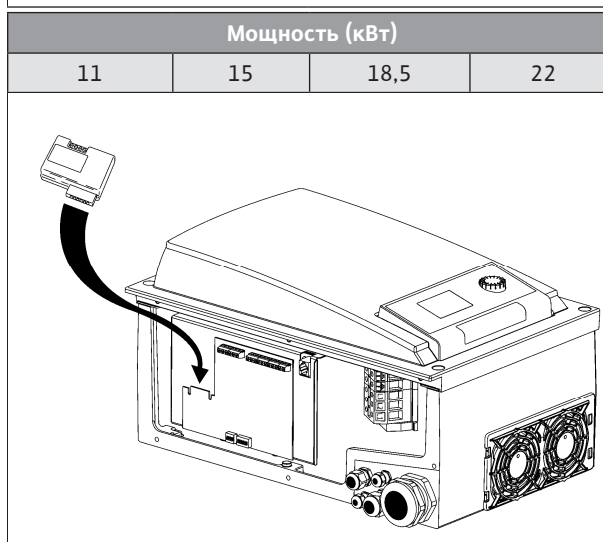
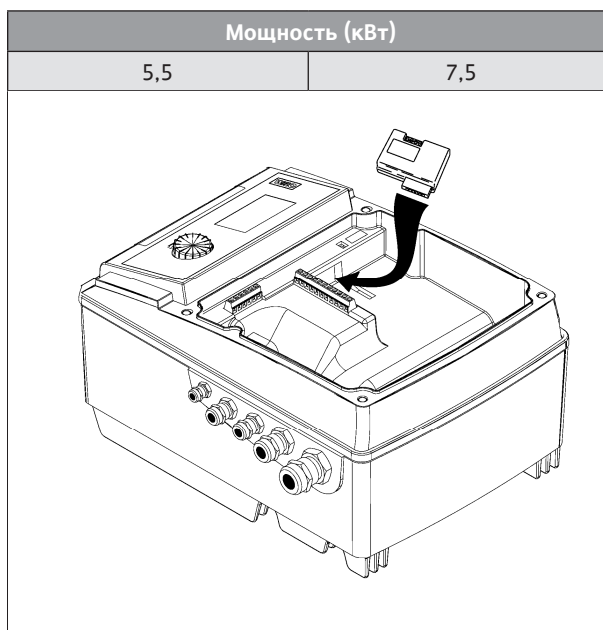
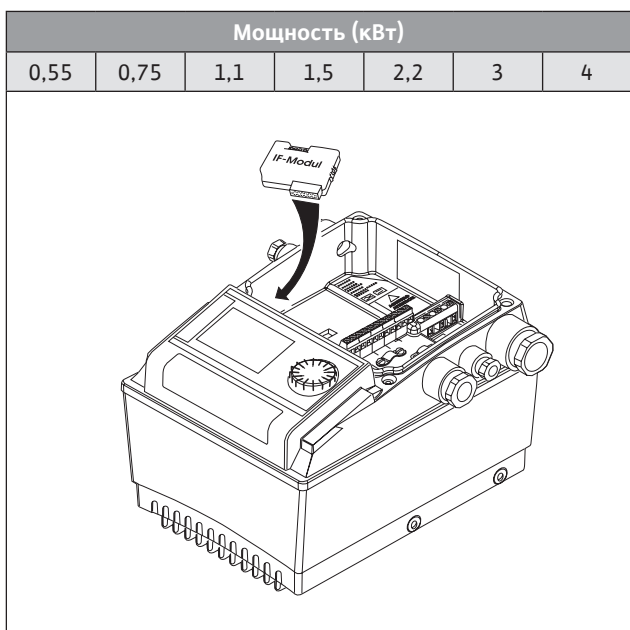
### 5.4 Принадлежности

Для насосов Helix предусмотрен следующий набор оригинальных принадлежностей:

Описание	Артикул №
2 круглых контрфланца из нержавеющей стали 1.4404 (PN16 – DN50)	4038587
2 круглых контрфланца из нержавеющей стали 1.4404 (PN25 – DN50)	4038589
2 круглых контрфланца из стали (PN16 – DN50)	4038585
2 круглых контрфланца из стали (PN25 – DN50)	4038588
2 круглых контрфланца из нержавеющей стали 1.4404 (PN16 – DN65)	4038592
2 круглых контрфланца из нержавеющей стали 1.4404 (PN25 – DN65)	4038594
2 круглых контрфланца из стали (PN16 – DN65)	4038591
2 круглых контрфланца из стали (PN25 – DN65)	4038593
2 круглых контрфланца из нержавеющей стали 1.4404 (PN16 – DN80)	4073797
2 круглых контрфланца из нержавеющей стали 1.4404 (PN25 – DN80)	4073799
2 круглых контрфланца из стали, (PN16 – DN80)	4072534
2 круглых контрфланца из стали, (PN25 – DN80)	4072536
Комплект байпаса 25 бар	4124994
Комплект байпаса (с манометром 25 бар)	4124995
Опорная плита с амортизаторами насосов до 5,5 кВт	4157154

- Модуль IF PLR для подключения к PLR/интерфейсу преобразователя
- Модуль IF LON для подключения к сети LONWORKS Данные модули подключаются непосредственно к интерфейсам преобразователя (см. рис. ниже).
- Обратный клапан (с прокладкой или пружинным кольцом для работы с постоянным давлением)
- Защита от сухого хода
- Датчик для управления давлением (погрешность: ≤ 1%; используется в пределах от 30% до 100% диапазона измерения).

Рекомендуется применять только новые принадлежности.



### 6.1 Описание изделия

#### РИС. 1

- 1 – Соединительный болт мотора
- 2 – Защита муфты
- 3 – Скользящее торцевое уплотнение
- 4 – Корпус гидравлической ступени
- 5 – Рабочее колесо
- 6 – Вал насоса
- 7 – Мотор
- 8 – Муфта
- 9 – Цевочное колесо
- 10 – Футеровка трубы
- 11 – Фланец
- 12 – Корпус насоса
- 13 – Опорная плита

#### РИС. 2, 3

- 1 – Фильтр
- 2 – Всасывающий клапан насоса
- 3 – Нагнетательный клапан насоса
- 4 – Запорный клапан
- 5 – Пробка удаления воздуха и заправки насоса
- 6 – Пробка спуска воздуха и пробка заливного отверстия

- 7 – Резервуар
- 8 – Блок фундамента
- 9 – Дополнительно: пробки давления  
(a – всасывание, b – нагнетание)
- 10 – Подъемный крюк

#### РИС. А1, А2, А3, А4

- 1 \_ блок микропереключателей
- 2 – Датчик давления
- 3 – Резервуар
- 4 – Отсечной клапан резервуара

### 6.2 Функции изделия

- Насосы Helix являются вертикальными многоступенчатыми нормально всасывающими насосами высокого давления, которые монтируются непосредственно в поток.
- Насосный агрегат Helix представляет собой комбинацию высокопроизводительной гидравлической системы и моторов (если они устанавливаются).
- Все металлические детали, контактирующие с жидкостью, изготовлены из нержавеющей стали или серого чугуна.
- Существуют специальные модификации для работы с агрессивными жидкостями. Все компоненты таких насосов, контактирующие с жидкостью, выполнены из нержавеющей стали.
- Уплотнение патронного типа применяется в стандартной комплектации всех насосов марки Helix с целью упрощения технического обслуживания.
- В моделях, укомплектованных наиболее тяжелым мотором (> 40 кг), предусмотрена специальная муфта, обеспечивающая замену уплотнения без снятия мотора.
- В конструкции цевочного колеса Helix используется дополнительный шариковый подшипник, выдерживающий осевую гидравлическую нагрузку. Такая конструкция обеспечивает работу насоса со стандартным мотором.
- Для упрощения процесса монтажа насоса предусмотрены специальные кантовочные приспособления (рис. 8).

## 7. Монтаж и электроподключение

Монтаж и работы по электрическому подключению должны выполняться квалифицированным персоналом в соответствии с требованиями местных норм и правил!



#### **ОСТОРОЖНО! Опасность получения тяжелой травмы!**

Следует строго соблюдать все действующие правила, направленные на предотвращение аварий.



#### **ОСТОРОЖНО! Опасность поражения электрическим током!**

Необходимо выполнить все мероприятия, направленные на обеспечение безопасности установки в отношении поражения электрическим током.

### 7.1 Монтаж

Распакуйте насос и утилизируйте упаковочный материал в соответствии с нормами по защите окружающей среды.

### 7.2 Монтаж

Насос следует монтировать в сухом, хорошо проветриваемом месте, защищенном от низких температур.



#### **ВНИМАНИЕ! Опасность повреждения насоса!**

Грязь и брызги от сварки, попавшие внутрь насоса, оказывают негативное воздействие на его работу.

- Рекомендуется выполнить все сварочные работы до начала монтажа насоса.
- Промыть систему перед монтажом насоса.

– Насос следует монтировать в легкодоступном месте для упрощения дальнейшего контроля, технического обслуживания или замены.

– В случае с тяжелыми насосами предусмотреть подъемный крюк (рис. 2, поз. 10) над насосом для упрощения разборки.



#### **ОСТОРОЖНО! Горячая поверхность!**

Опасность ожога!

Насос следует размещать таким образом, чтобы исключить вероятность контакта с частями насоса, которые могут нагреваться во время работы.

– Установите насос в сухом месте, защищенном от низких температур, на ровном бетонном фундаменте, применяя соответствующие принадлежности. Если это возможно, под бетонным фундаментом рекомендуется использовать изоляционный материал (пробку или армированную резину), чтобы исключить передачу шума и вибрации на установку.



#### **ОСТОРОЖНО! Риск опрокидывания!**

Насос необходимо надежно закрепить на фундаменте.

– Насос следует монтировать в легкодоступном месте для упрощения дальнейшего контроля и демонтажа. При любых условиях насос должен располагаться строго вертикально на достаточно прочном бетонном основании.



#### **ВНИМАНИЕ! Опасность попадания посторонних предметов в насос!**

Перед установкой удалить все защитные пробки из корпуса насоса.



ПРИМЕЧАНИЕ: Каждый насос проходит испытания гидравлических характеристик на заводе, поэтому внутри может оставаться некоторое количество воды. В гигиенических целях рекомендуется промыть насос перед началом эксплуатации в системе питьевой воды.

– Установочные и соединительные размеры приведены в пункте 5.2.

– Поднимать насос допускается только при помощи грузоподъемных устройств с соответствующей грузоподъемностью и с использованием строп, соответствующих установленным нормам. Для подъема и крепления насоса следует использовать специальные проушины.



#### **ОСТОРОЖНО! Риск опрокидывания!**

Так как центр тяжести насоса значительно смещен вверх, что характерно для больших насосов, высока вероятность его опрокидывания. Необходимо надежно закрепить насос при его перемещении.



**ОСТОРОЖНО! Риск опрокидывания!**

Встроенные проушины можно использовать только в том случае, если они не повреждены (отсутствует ржавчина). При необходимости их следует заменить.



**ОСТОРОЖНО! Риск опрокидывания!**

Проушины на моторе предназначены для подъема только мотора. Запрещается их использование для подъема насосного агрегата в сборе.

- Моторы оборудованы дренажными отверстиями для слива конденсируемой воды, которые закрыты на заводе пластиковыми пробками для обеспечения степени защиты IP55. При эксплуатации в системах кондиционирования воздуха или охлаждения эти пробки необходимо извлечь, чтобы не препятствовать удалению конденсата.

**7.3 Соединение трубопровода**

- Соединить насосы с трубами с помощью приемлемых контрфланцев, болтов, гаек и прокладок.



**ОСТОРОЖНО!** При завинчивании гаек не превышать момент затяжки 80 Нм. Запрещено использовать электроотвертку с питанием от аккумулятора.

- Направление потока перекачиваемой среды указано на фирменной табличке изделия.
- При монтаже всасывающих патрубков и напорных штуцеров убедиться, что насос не находится под напряжением. Трубы должны быть закреплены так, чтобы их вес не передавался на насос.
- Рекомендуется установить запорную задвижку на стороне всасывания и с напорной стороны.
- Использование компенсаторов способствует уменьшению шума и вибрации от насоса.
- Диаметр трубопровода, по меньшей мере, должен соответствовать диаметру всасывающего отверстия насоса.
- Для защиты насоса от ударов давления с напорной стороны можно установить обратный клапан.
- Если насос подключен непосредственно к общественной трубопроводной сети для питьевой воды, всасывающий патрубок должен быть оснащен как обратным клапаном, так и запорной задвижкой.
- Если насос подключен к трубопроводу через мембранный напорный бак, то всасывающий патрубок должен быть оснащен всасывающим фильтром во избежание попадания нечистот в насос и обратный клапан.
- В насосах с полуфланцами рекомендуется выполнить соединение с гидравлической сетью, а затем убрать пластиковые крепежные связки во избежание риска утечек.

**7.4 Электроподключение**



**ОПАСНО! Опасно для жизни!**

**Опасное напряжение вследствие разряда конденсаторов преобразователя.**

- Перед выполнением любых работ на преобразователе необходимо подождать 5 минут после отключения от источника питания.
- Убедитесь, что все электрические соединения и контакты обесточены.
- Убедитесь, что обжимные соединительные клеммы подключены правильно.
- Силовой кабель (3 фазы + заземляющий проводник) подключается через кабельный ввод, показанный ниже черным цветом. Неиспользуемые кабельные вводы необходимо закрыть заглушками, предоставленными производителем.

Мощность (кВт)						
0,55	0,75	1,1	1,5	2,2	3	4

M25

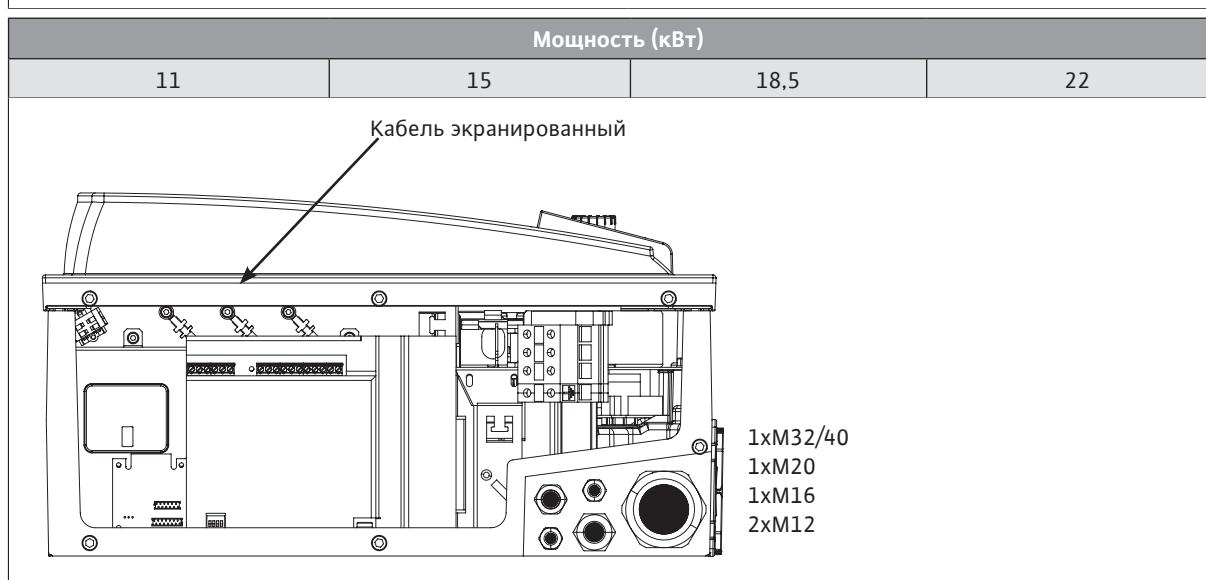
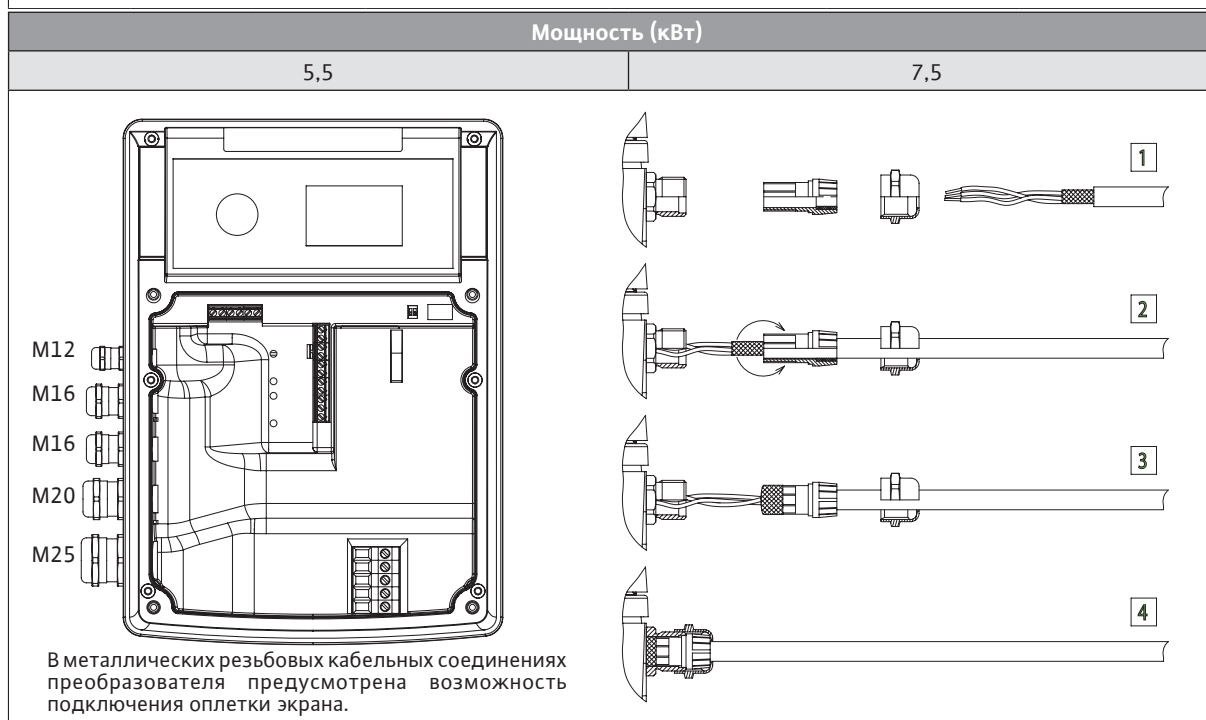
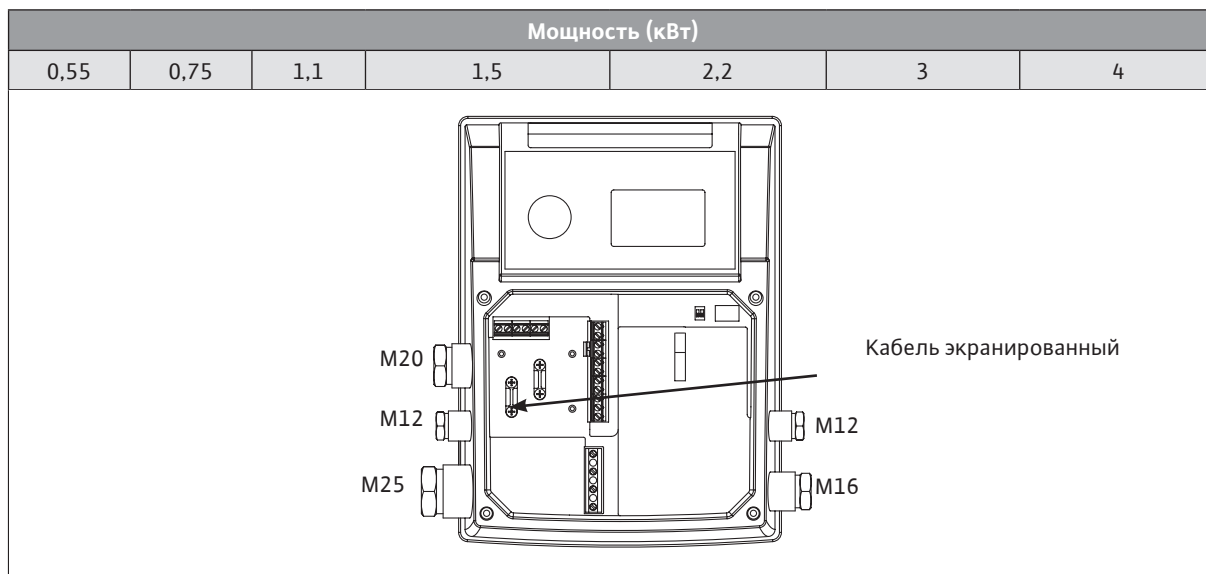
Мощность (кВт)	
5,5	7,5

M25

Мощность (кВт)			
11	15	18,5	22

M32/M40

- Кабели датчика, кабели для внешних команд, входы [Ext. Off] и [Aux] должны быть экранированными.



- Кабель питания (3 фазных жилы + заземляющий проводник) подключается посредством резьбового кабельного соединения, показанного ниже черным цветом. Неиспользуемые резьбовые кабельные соединения следует закрыть заглушками, поставляемыми производителем.
- При наличии сопротивления между землей и нейтралью перед частотным преобразователем необходимо установить защитное устройство.
- Для защиты кабеля питания необходимо предусмотреть разъединитель с предохранителем (типа gF).



ПРИМЕЧАНИЕ: При необходимости установки УЗО для защиты персонала следует предусмотреть задержку срабатывания защиты. Установите ток согласно значению, указанному на ярлыке с данными насоса.



ПРИМЕЧАНИЕ: Данный насос оборудован частотным преобразователем, поэтому для его защиты нельзя использовать УЗО. Частотный преобразователь может влиять на работу УЗО.

Исключение: Допускается использование УЗО, обладающих универсальной защитой по току и селективностью.

- Маркировка: RCD (УЗО)



- Ток срабатывания: > 30 мА.

- Допускается использовать силовые кабели, соответствующие действующим стандартам.
- Макс. допустимая уставка защиты предохранителя на стороне сети: 25 А. Характеристика срабатывания предохранителей: В.

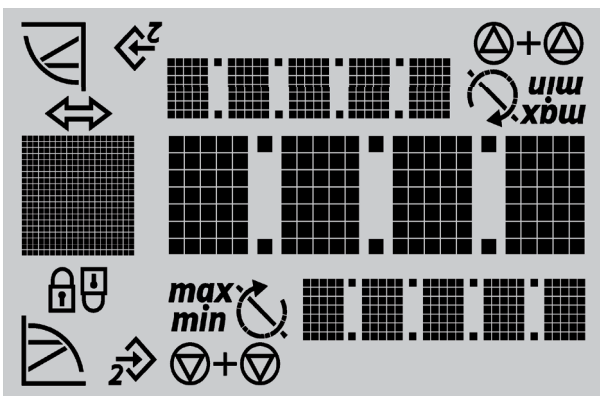
При включении питания электронного модуля в течение 2 секунд выполняется тест дисплея, во время которого на дисплее отображаются все символы.



гармоник: Насосы классов по мощности 11 кВт, 15 кВт, 18,5 кВт и 22 кВт предназначены для профессионального использования. Для этих устройств действуют специальные условия подключения, поскольку значения  $R_{sc} = 33$  в точке подключения для их эксплуатации недостаточно. Подключение к низковольтной электросети общего пользования регулируется стандартом IEC 61000-3-12 – оценка насосов основывается на данных, приведенных в таблице 4 для трехфазных устройств, эксплуатируемых в особых условиях. Для всех точек подключения общего пользования мощность короткого замыкания  $S_{sc}$  на интерфейсе между электрооборудованием пользователя и электросетью должна быть больше или равна значениям, указанным в таблице. За обеспечение правильной эксплуатации этих насосов ответственность несет установщик или пользователь, с привлечением (при необходимости) энергоснабжающей организации. Если промышленное использование осуществляется за счет заводской отдельной линии со средним напряжением, то за условия подключения ответственность несет только эксплуатационник.

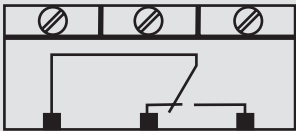
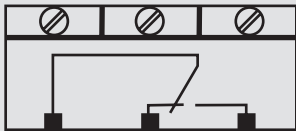
Мощность электродвигателя [кВт]	Мощность короткого замыкания SSC [кВА]
11	1800
15	2400
18,5	3000
22	3500

Установка соответствующего фильтрокомпенсирующего устройства (фильтра высших гармоник) между насосом и электросетью способствует снижению доли тока высших гармоник.



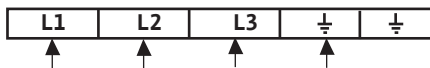
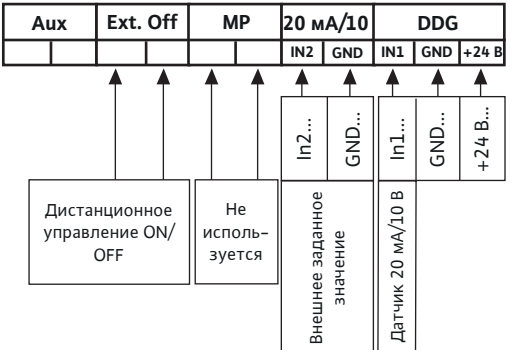


- Назначение соединительных клемм
- Открутите винты и снимите крышку




Описание	Расположение	Примечания
L1, L2, L3	Напряжение сети	Трёхфазный ток 3 ~ IEC38
PE	Соединения для заземления	0,55   0,75   1,1   1,5   2,2   3   4   5,5   7,5   11   15   18,5   22 x1   x2
IN1	Датчик на входе	Тип сигнала: Напряжение (0 – 10 В, 2 – 10 В) Входное сопротивление: $R_i \geq 10 \text{ кОм}$ Тип сигнала: ток (0 – 20 мА, 4 – 20 мА) Входное сопротивление: $R_v = 500 \text{ Ом}$ Устанавливается в меню «Сервис» <5.3.0.0>
IN2	Внешнее заданное значение	Тип сигнала: Напряжение (0 – 10 В, 2 – 10 В) Входное сопротивление: $R_i \geq 10 \text{ кОм}$ Тип сигнала: ток (0 – 20 мА, 4 – 20 мА) Входное сопротивление: $R_v = 500 \text{ Ом}$ Устанавливается в меню «Сервис» <5.4.0.0>
GND (x2)	Соединения для заземления	Для обоих входов IN1 и IN2
+ 24 В	Напряжение постоянного тока датчика	Максимальный ток нагрузки: 60 мА Клемма с защитой от короткого замыкания
Ext. off (Внешн. откл.)	Вход управления (ON/OFF) «Блокировка автомат. управления откл.» для внешнего беспотенциального переключателя	Насос можно включить/выключить через внешний беспотенциальный контакт. В системах с высокой частотой переключения (> 20 включений/выключений в день), включение/отключение выполняется через «Ext. off».
SBM	Реле «Готовность» 	При нормальных условиях реле срабатывает, когда насос работает или находится в режиме готовности. При возникновении первой неисправности или при отключении питания (остановка насоса) реле выключается. Сигнал о готовности насосного агрегата к работе поступает в блок управления. Устанавливается в меню «Сервис» <5.7.6.0> Нагрузка на контакты: Не менее 12 В пост. тока, 10 мА Не более: 250 В перем. тока, 1 А
SSM	Реле «неисправность» 	При возникновении последовательности однотипных неисправностей (от 1 до 6 в зависимости от значимости), насос останавливается, и включается данное реле (до вмешательства оператора). Нагрузка на контакты: Не менее 12 В пост. тока, 10 мА Не более: 250 В перем. тока, 1 А
PLR	Соединительная клемма интерфейса PLR	Дополнительный модуль IF PLR необходимо вставить в многоштырьковый штекер в области соединений преобразователя. Конструкция соединения исключает ошибочное подключение с неправильной полярностью.
LON	Соединительная клемма интерфейса LON	Дополнительный модуль IF LON необходимо вставить в многоштырьковый штекер в области соединений преобразователя. Конструкция соединения исключает ошибочное подключение с неправильной полярностью.






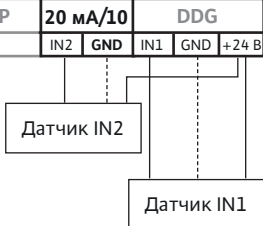
ПРИМЕЧАНИЕ: Клеммы IN1, IN2, GND и Ext. Off отвечают требованиям «безопасной изоляции» (согласно EN61800-5-1) от сетевых клемм, а также клемм SBM и SSM (и наоборот).

Подключение к сети электропитания	Клеммы питания
Подключите 4 жилы кабеля к соответствующим клеммам питания (фазные клеммы + клемма заземления).	
Вход/выход	Клеммная коробка входов/выходов
<ul style="list-style-type: none"> <li>Входные кабели датчика, кабели для внешних сигналов и входы дистанционного управления (Ext. Off) должны быть экранированными.</li> </ul>	
<ul style="list-style-type: none"> <li>Дистанционное управление позволяет запускать и останавливать работу насоса с помощью внешнего беспотенциального контакта. Эта функция обладает более высоким приоритетом в сравнении с другими функциями.</li> <li>Данное дистанционное управление можно блокировать шунтированием соответствующих клемм (Ext. Off).</li> </ul>	Например: поплавковый выключатель, регулятор низкого давления и т. п.

Подключения и правила управления для каждого режима работы

Сигнальные соединения и правила управления		Соединения		Сигнал	
Режимы работы	Настройка	См. приведенную ниже схему			
				Ток	Напряжение
<ul style="list-style-type: none"> <li>В режиме «Управление диапазонами скоростей»</li> </ul> 	...скорости, вручную	C1	/	/	/
	...скорости, с помощью внешних сигналов управления	C1	C2	S3	S4
<ul style="list-style-type: none"> <li>В режиме «Постоянное давление (p-c)»</li> <li>Управление с помощью датчика относительного давления</li> <li>В режиме «Dr-c»</li> <li>Управление с помощью дифференциального датчика давления</li> </ul> 	...заданного значения с помощью поворотной кнопки	C1	C3	S1	S2
	...с помощью заданного внешнего значения	C1	C2	S5	S6
			C3	S1	S2
<ul style="list-style-type: none"> <li>В режиме «Переменное давление: Dr-v»</li> <li>Управление с помощью дифференциального датчика давления</li> </ul> 	...заданного значения с помощью поворотной кнопки	C1	C3	S1	S2
	...с помощью заданного внешнего значения	C1	C2	S5	S6
			C3	S1	S2
<ul style="list-style-type: none"> <li>В режиме «PID-регулирование»</li> <li>Управление с помощью температурного датчика или датчика производительности...</li> </ul> 	...заданного значения с помощью поворотной кнопки	C1	C3	S1	S2
	...с помощью заданного внешнего значения	C1	C2	S5	S6
			C3	S1	S2

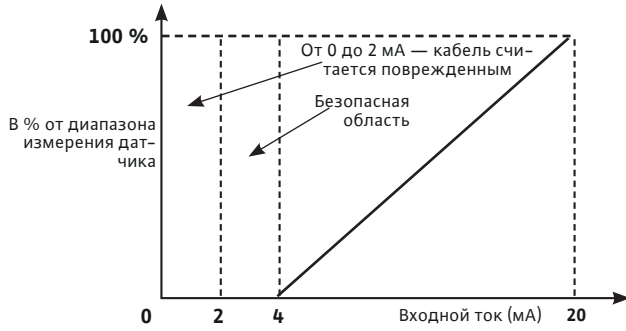


Входы/выходы																	
<p>Дистанционное управление: позиция [C1]</p> <ul style="list-style-type: none"> <li>Преобразователь поставляется в комплекте с переключкой.</li> <li>Дистанционное управление является дополнительной функцией</li> </ul>	<table border="1" style="width: 100%; text-align: center;"> <tr> <th>Aux</th> <th>Ext. Off</th> <th>MP</th> <th colspan="2">20 мА/10</th> <th colspan="3">DDG</th> </tr> <tr> <td></td> <td></td> <td></td> <td>IN2</td> <td>GND</td> <td>IN1</td> <td>GND</td> <td>+24 В</td> </tr> </table> 	Aux	Ext. Off	MP	20 мА/10		DDG						IN2	GND	IN1	GND	+24 В
Aux	Ext. Off	MP	20 мА/10		DDG												
			IN2	GND	IN1	GND	+24 В										
<p>Внешний сигнал IN2: позиция [C2]</p> <ul style="list-style-type: none"> <li>2 жилы ([20 мА / 10 В] / 0 В)</li> </ul>	<table border="1" style="width: 100%; text-align: center;"> <tr> <th>Aux</th> <th>Ext. Off</th> <th>MP</th> <th colspan="2">20 мА/10</th> <th colspan="3">DDG</th> </tr> <tr> <td></td> <td></td> <td></td> <td>IN2</td> <td>GND</td> <td>IN1</td> <td>GND</td> <td>+24 В</td> </tr> </table> 	Aux	Ext. Off	MP	20 мА/10		DDG						IN2	GND	IN1	GND	+24 В
Aux	Ext. Off	MP	20 мА/10		DDG												
			IN2	GND	IN1	GND	+24 В										
<p>Датчик IN1: позиция [C3]</p> <ul style="list-style-type: none"> <li>2 жилы ([20 мА / 10 В] / +24 В)</li> <li>3 жилы ([20 мА / 10 В] / 0 В / +24 В)</li> </ul>	<table border="1" style="width: 100%; text-align: center;"> <tr> <th>Aux</th> <th>Ext. Off</th> <th>MP</th> <th colspan="2">20 мА/10</th> <th colspan="3">DDG</th> </tr> <tr> <td></td> <td></td> <td></td> <td>IN2</td> <td>GND</td> <td>IN1</td> <td>GND</td> <td>+24 В</td> </tr> </table> 	Aux	Ext. Off	MP	20 мА/10		DDG						IN2	GND	IN1	GND	+24 В
Aux	Ext. Off	MP	20 мА/10		DDG												
			IN2	GND	IN1	GND	+24 В										
<p>Датчики IN1 и IN2: позиция [C4]</p> <ul style="list-style-type: none"> <li>2 жилы ([20 мА / 10 В] / +24 В)</li> <li>3 жилы ([20 мА / 10 В] / 0 В / +24 В)</li> </ul>	<table border="1" style="width: 100%; text-align: center;"> <tr> <th>Aux</th> <th>Ext. Off</th> <th>MP</th> <th colspan="2">20 мА/10</th> <th colspan="3">DDG</th> </tr> <tr> <td></td> <td></td> <td></td> <td>IN2</td> <td>GND</td> <td>IN1</td> <td>GND</td> <td>+24 В</td> </tr> </table> 	Aux	Ext. Off	MP	20 мА/10		DDG						IN2	GND	IN1	GND	+24 В
Aux	Ext. Off	MP	20 мА/10		DDG												
			IN2	GND	IN1	GND	+24 В										

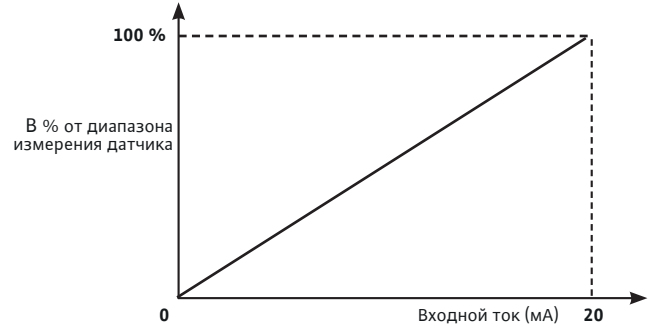
Правила управления входными сигналами

Вход датчика — токовый сигнал: позиция [S1]

Сигнал датчика 4 – 20 мА

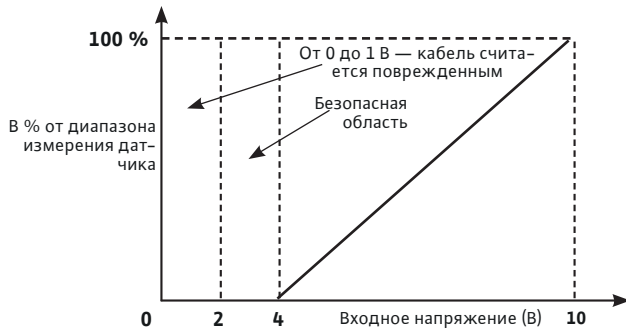


Сигнал датчика 0 – 20 В

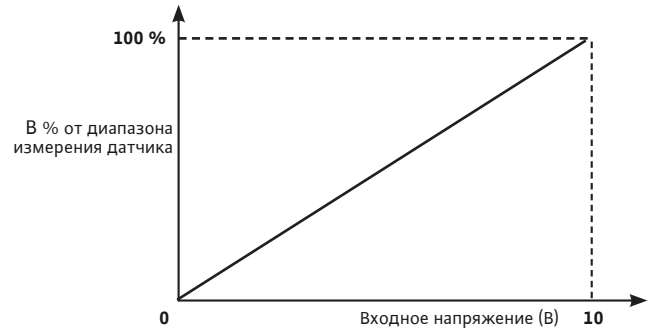


Вход датчика — сигнал напряжения: позиция [S2]

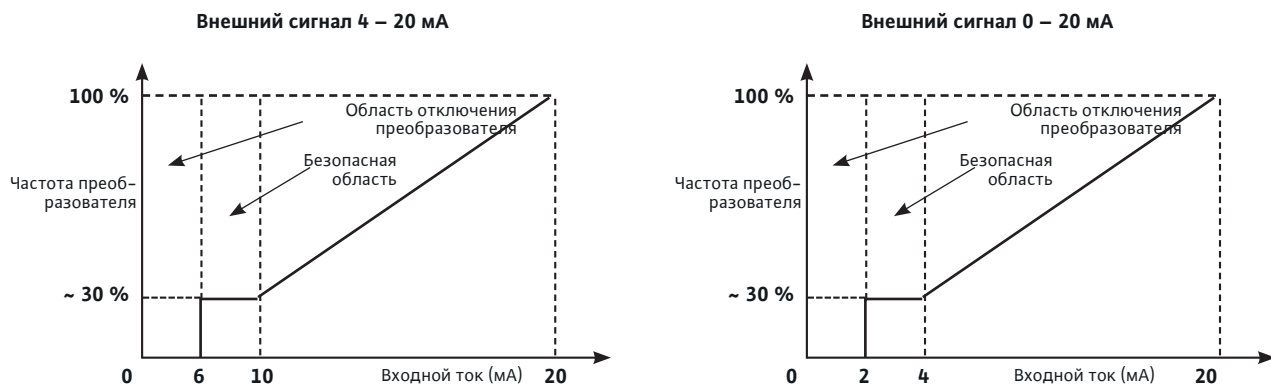
Сигнал датчика 2 – 10 В



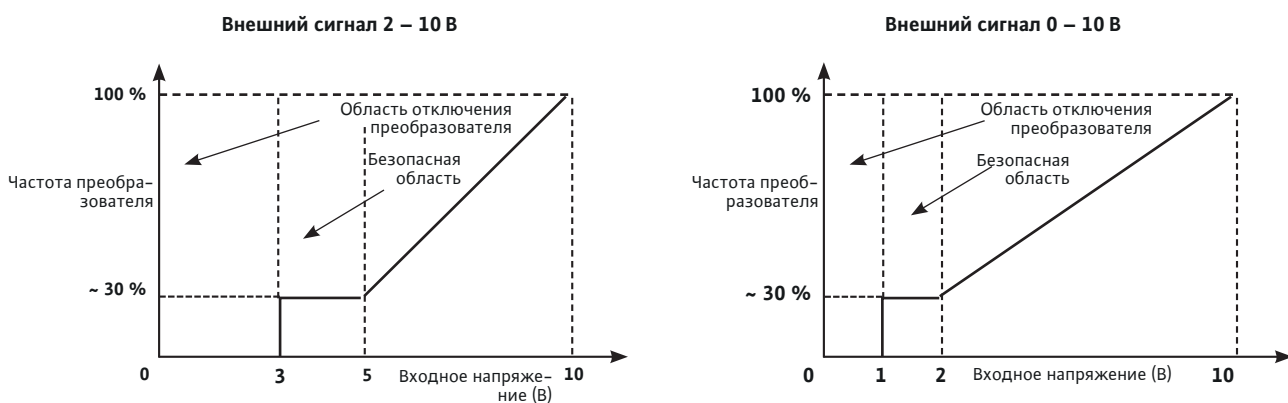
Сигнал датчика 0 – 10 В



Вход внешнего контроля диапазонами скоростей — токовый сигнал: позиция [S3]



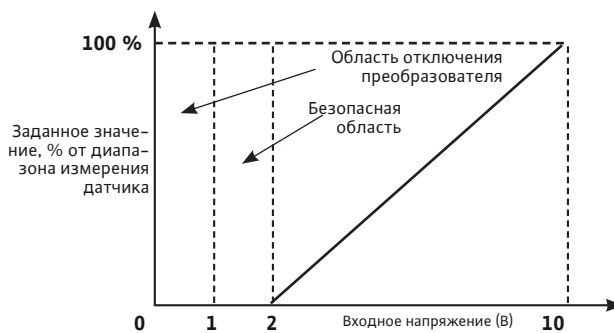
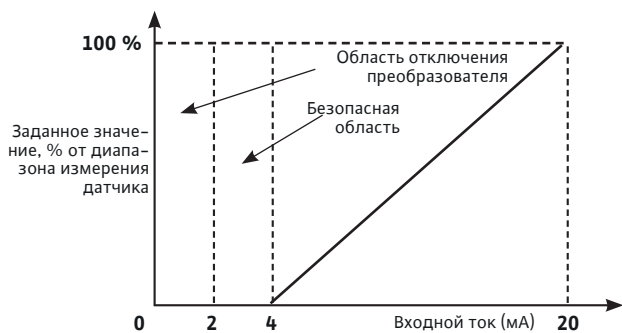
Вход внешнего контроля диапазонами скоростей — сигнал напряжения: позиция [S4]



Вход внешних заданных сигналов управления датчиком (давления, температуры, производительности и т. п.)

Диапазон заданных значений сигнала 4 – 20 мА: позиция [S5]

Диапазон заданных значений сигнала 2 – 10 В: позиция [S6]



## 8. Ввод в эксплуатацию

### 8.1 Заполнение системы и удаление воздуха



#### ВНИМАНИЕ! Опасность повреждения насоса!

Не допускается запускать насос без воды. Перед запуском насоса система должна быть заполнена.

#### 8.1.1 Удаление воздуха – Работа при высоком давлении на входе (рис. 3)

- Закройте два аварийных клапана (2, 3).
- Открутите пробку, чтобы удалить воздух (6а).
- Медленно откройте аварийный клапан на всасывающем патрубке (2) и полностью заполните насос.
- После удаления воздуха и появления нагнетаемой жидкости затяните пробку (6а).



#### ОСТОРОЖНО!

При перекачивании горячей жидкости под высоким давлением струя, выходящая из отверстия для удаления воздуха, может вызвать ожог и другие травмы.

- Полностью откройте аварийный клапан на стороне всасывания (2).
- Запустите насос.



**ВНИМАНИЕ!** Неверное направление вращения может привести к ухудшению рабочих характеристик насоса и повреждению муфты.

- Откройте аварийный клапан на стороне нагнетания (3). Если это условие не выполняется, поменять местами две клеммы.

#### 8.1.2 Процесс удаления воздуха – Режим всасывания (рис. 2)

- Закройте аварийный клапан на стороне нагнетания (3). Откройте аварийный клапан на стороне всасывания (2).
- Снимите пробку заливного отверстия (6b).
- Частично откройте пробку для удаления воздуха (5b).
- Заполните насос и трубу всасывания водой.
- Убедитесь в отсутствии воздуха в насосе и трубе всасывания. Заполните систему до полного удаления воздуха.
- Закройте пробку заливного отверстия пробкой для удаления воздуха (6b).
- Запустите насос и проверьте соответствие фактического направления потока указанному на паспортной табличке насоса. Если это условие не выполняется, поменять местами две клеммы.



**ВНИМАНИЕ!** Неверное направление вращения может привести к ухудшению рабочих характеристик насоса и повреждению муфты.

- Приоткройте аварийный клапан на стороне нагнетания (3).
- Открутите пробку для удаления воздуха из заливного отверстия, чтобы удалить их систему воздух (6а).
- После удаления воздуха и появления нагнетаемой жидкости затяните пробку для удаления воздуха.



#### ОСТОРОЖНО!

При перекачивании горячей жидкости под высоким давлением струя, выходящая из отверстия для удаления воздуха, может вызвать ожог и другие травмы.

- Полностью откройте аварийный клапан на стороне нагнетания (3).
- Закройте пробку спуска воздуха (5а).

### 8.2 Пуск насоса



#### ВНИМАНИЕ! Опасность повреждения насоса!

Насос не должен работать без жидкости (при закрытом нагнетательном клапане).



#### ОСТОРОЖНО! Опасность травмирования!

Во время работы насоса защитное ограждение муфты должно быть установлено на место, закреплено при помощи всех крепежных приспособлений.



#### ОСТОРОЖНО! Опасный шум!

Мощные насосы являются источниками повышенного шума. Вблизи работающего насоса следует использовать индивидуальные средства защиты (СИЗ).



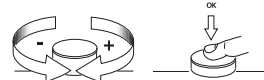
**ОСТОРОЖНО!** Насос следует устанавливать таким образом, чтобы в случае утечки (например, при повреждении торцевого уплотнения) не создавалась опасность для здоровья.

### 8.3 Работа с частотным преобразователем

#### 8.3.1 Элементы управления

Управление преобразователем осуществляется с помощью следующих органов управления:

Поворотная кнопка



- Выбор параметра осуществляется поворотом кнопки вправо в направлении «+» или влево в направлении «-».
- Новое значение вступает в силу при коротком нажатии поворотной кнопки.

#### Микропереключатели

Преобразователь оснащен блоком из пяти двухпозиционных микропереключателей (Fig. 1D, поз. 1).

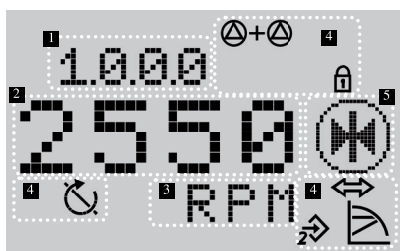


- Микропереключатель 1 отвечает за переключение между режимом «OPERATION» (положение микропереключателя 1 — OFF) и режимом «SERVICE» (положение микропереключателя 1 — ON). Положение «OPERATION» позволяет начать работу в выбранном режиме и блокирует доступ к установке параметров (нормальный режим). Режим «SERVICE» позволяет пользователю установить параметры различных видов операций.
- Микропереключатель 2 используется для включения или отключения «блокировки доступа» (см. раздел 8.3.6.5).
- Микропереключатели 3 и 4 должны находиться в положении ON.
- Микропереключатель 5 не используется и должен находиться в положении OFF.

#### Реле

(См. раздел 10)

### 8.3.2 Структура дисплея



Поз.	Описание
1	Номер меню
2	Значение
3	Единицы измерения
4	Стандартные символы
5	Значок

### 8.3.3 Описание стандартных символов

Символ	Описание
	Работа в режиме «Управление по скорости».
	Работа в режиме «Постоянное давление» или «Управление PID».
	Эксплуатация в режиме «Переменное давление» или «PID-регулирование»
	Активирован вход IN2 (внешнее заданное значение)
	Доступ заблокирован. При появлении этого символа изменить текущие настройки или измерения невозможно. Информация отображается только для чтения.
	Активирован PLR или LON BMS (системы управления зданием).
	Насос работает.
	Насос остановлен.

### 8.3.4 Дисплей

#### Страница состояния дисплея

- Страница состояния отображается по умолчанию. На этой странице отображается текущее заданное значение. Базовые настройки отображаются с помощью символов.



УВЕДОМЛЕНИЕ. Если поворотная кнопка не используется в течение 30 секунд, рабочий дисплей снова откроется без сохранения изменений.

#### Элемент навигации

- Структура меню позволяет вызывать функции преобразователя. Каждому меню и подменю присвоен уникальный номер.
- Чтобы перейти на любой уровень меню (например, 4000 → 5000), необходимо вращать поворотную кнопку.
- Мигающие элементы (значение, номер меню, символ или значок) означают, что можно выбрать новое значение, новый номер меню или новую функцию.

Символ	Описание
	При появлении стрелки: • Нажмите на поворотную кнопку, чтобы открыть подменю (т.е. 4000 → 4100).
	При появлении стрелки «назад»: • Нажмите на поворотную кнопку, чтобы открыть расположенное выше меню (т.е. 4150 → 4100).

### 8.3.5 Применение в открытом и закрытом гидравлическом контуре

Изделие применяется двумя различными способами. Тип применения определяет доступ-

Тип гидравлического соединения	Режим работы	
Открытый гидравлический контур	Режим «p-c»	Режим управления диапазоном скоростей
Закрытый гидравлический контур	Режим «Dr-c» Режим «Dr-v»	Режим PID

Меню 5.7.8.0 в меню «EXPERT» используется для выбора необходимого типа применения.



УВЕДОМЛЕНИЕ. Необходимо провести повторную инициализацию изделия при смене типа применения. Все параметры, установленные пользователем, будут сброшены на заводские установки.

### 8.3.6 Настройка режимов работы

#### Настройка датчиков давления

- Датчик относительного давления измеряет давление относительно атмосферного давления.
- Датчик абсолютного давления измеряет давление относительно нулевого давления в вакууме.
- Дифференциальный датчик давления измеряет давление между двумя точками.



УВЕДОМЛЕНИЕ. Все значения давления, поступающие с насоса, измеряются с учетом атмосферного давления, за исключением случаев использования дифференциального датчика давления.



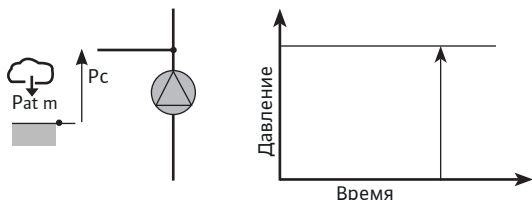
**УВЕДОМЛЕНИЕ.** Если насос поставляется отдельно, а не в комплекте предварительно собранной нами системы, режим «Управление диапазонами скоростей» установлен в качестве режима конфигурации.

#### Режим «Управление диапазонами скоростей» (Fig. 2, 3)

- Рабочая точка достигается ручной настройкой ступени частоты вращения в меню с помощью сигналов внешних команд для ступеней, выраженных в виде процентов.
- Для ввода в эксплуатацию значение ступени частоты вращения электродвигателя должно быть установлено на отметке 2400 об/мин.

#### Режим «Постоянное давление: pс» (Fig. 2D, 3D, 4D)

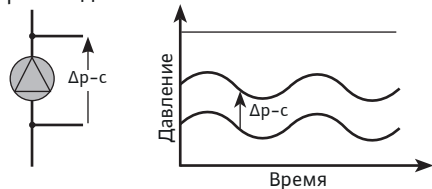
- В режиме «p-с» преобразователь поддерживает постоянное давление на выходе из насоса независимо от требуемой производительности системы.



- Рабочая точка задается вручную с помощью меню или внешних сигналов.
- Этот режим доступен только при выборе открытого гидравлического контура в меню 5.7.8.0.
- Датчик относительного давления используется в целях контроля (точность датчика:  $\leq 1\%$ ; используется в диапазоне измерений: 30 – 100 %).
- Для ввода в эксплуатацию значение давления следует установить равным 60 % от значения максимального давления насоса.

#### Режим «Др-с» (Fig. 2D, 3D, 4D)

- В режиме «Др-с» преобразователь поддерживает постоянный перепад давления, создаваемый насосом, независимо от требуемой производительности системы.



- Значение перепада давления задается вручную с помощью меню или внешних сигналов.
- Этот режим доступен только при выборе закрытого гидравлического контура в меню 5.7.8.0.
- Дифференциальный датчик давления используется в целях контроля (точность датчика:  $\leq 1\%$ ; используется в диапазоне измерений: 30 – 100 %).
- Для ввода в эксплуатацию значение давления следует установить равным 60 % от значения максимального давления насоса.

#### Режим «Переменное давление: Др-v» (Fig. 2D-3D-4D)

- В режиме «Др-v» преобразователь линейно изменяет перепад давления в насосе в соответствии с требуемой производительностью системы.
- Рабочая точка (Pset) задается вручную с помощью меню или внешних сигналов.
- Рабочая точка при нулевой производительности (%Pset) задается вручную с помощью меню.
- В этом режиме доступна функция отключения насоса при нулевой производительности.
- Дифференциальный датчик давления используется в целях контроля (точность датчика:  $\leq 1\%$ ; используется в диапазоне измерений: 30 – 100 %).
- Для ввода в эксплуатацию значение давления следует установить равным 60 % от значения максимального давления насоса.
- Этот режим доступен только при выборе закрытого гидравлического контура в меню 5.7.8.0.

#### Режим «PID-регулирование»

- Благодаря режиму PID-регулирования (пропорционально-интегрально-дифференциальное регулирование) преобразователь предоставляет возможность управления с помощью датчика другого типа (датчика температуры, производительности и т. п.).
- Рабочая точка выражена в процентах от диапазона измерения используемого датчика. Значение точки задается вручную с помощью меню или внешних управляющих сигналов.

### 8.3.7 Описание меню

#### Список меню (Fig. A5)

- <1.0.0.0> Настройка заданного значения
- <2.0.0.0> Настройка рабочего режима
- <3.0.0.0> Настройка Вкл./Выкл. насоса
- <4.0.0.0> Меню «Information»  
Информация о параметрах насоса
- <5.0.0.0> Меню «Service»  
Доступ к настройкам параметров насоса
- <6.0.0.0> Квитиование отказа  
При возникновении отказа будет отображена соответствующая страница. Будет отображен специальный код, состоящий из буквы E и трех цифр (см. раздел 10)
- <7.0.0.0> Блокировка доступа  
«Блокировка доступа» активна, если микропереключатель 2 находится в положении ON

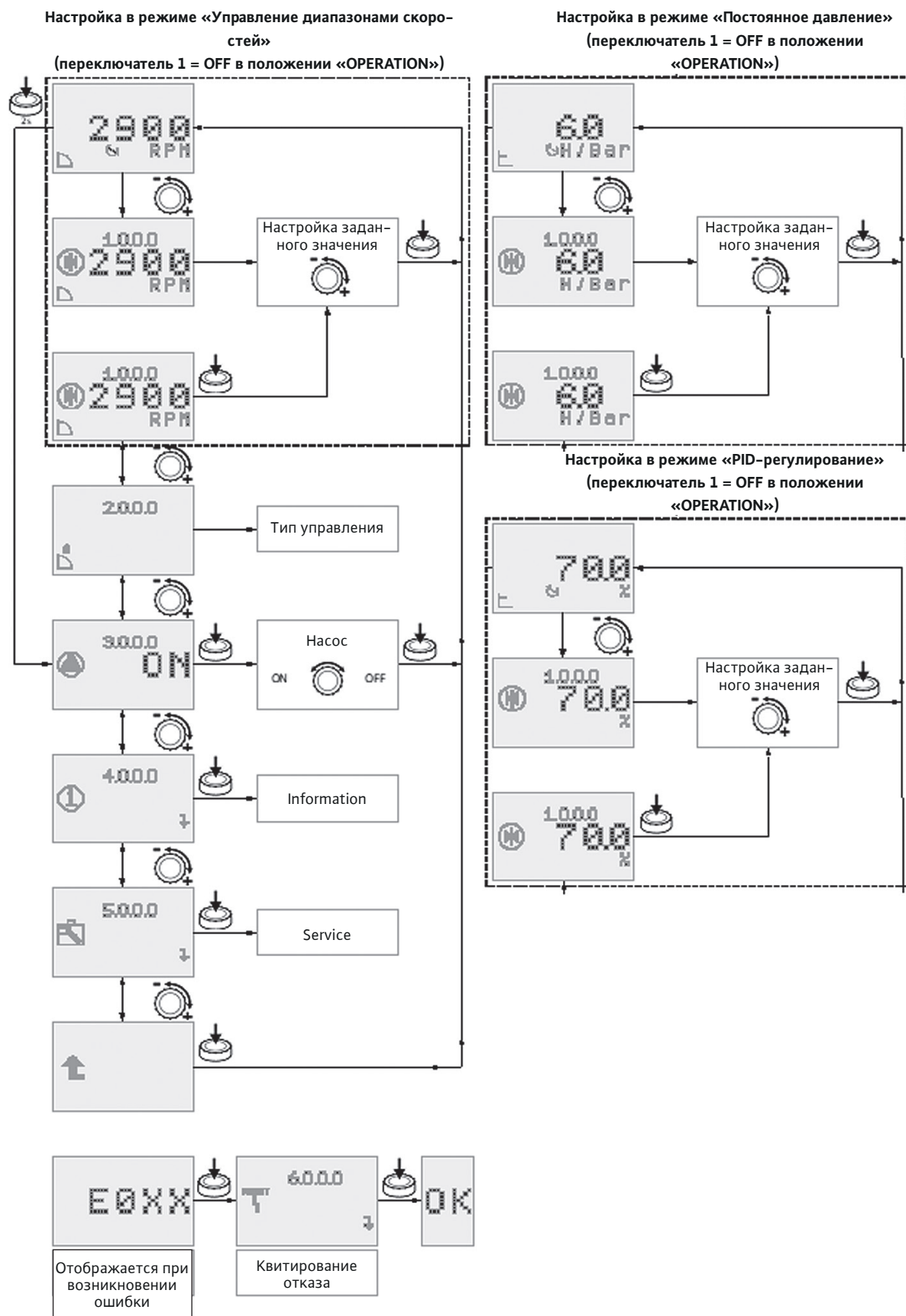


#### **ВНИМАНИЕ! Опасность повреждения оборудования!**

Неправильное изменение настройки может привести к сбоям в работе насоса, в результате которых насос или установка могут быть повреждены.

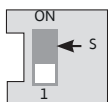
Навигация по меню

Fig. A1



- Все настройки следует проводить в режиме «SERVICE» перед вводом в эксплуатацию. Все настройки должны быть проведены квалифицированным техническим специалистом.

#### Навигация в меню «Easy» и «Expert»



Установите микропереключатель 1 в положение ON (Fig. A1, поз. 1). Режим «SERVICE» активирован. На дисплее отобразится символ (Fig. A7).  
 В режиме «SERVICE» параметры меню <2.0.0.0> и <5.0.0.0> можно изменять.  
 Доступны 2 режима настройки.

#### Меню «Easy»



- Упрощенное меню предоставляет доступ к основным параметрам режимов работы. Нажмите поворотную кнопку и удерживайте в течение 2 секунд. На дисплее отобразится символ меню «Easy» (Fig. A7).
- Чтобы подтвердить выбор, нажмите на поворотную кнопку. Вы перейдете на экран меню <2.0.0.0> (Fig. A8).
- После окончания настройки установите микропереключатель 1 в положение OFF (Fig. A1, поз. 1).

#### Меню «Expert»



- Меню предоставляет доступ ко всем параметрам.
- Нажмите поворотную кнопку и удерживайте в течение 2 секунд. Затем поверните ее, чтобы перейти в меню «Expert».
- На дисплее отобразится символ меню «Expert» (Fig. A7).  
 Чтобы подтвердить выбор, нажмите на поворотную кнопку. Вы перейдете на экран меню <2.0.0.0> (Fig. A8).
- Выберите режим работы в меню <2.0.0.0> и подтвердите выбор.
- Выберите меню <5.0.0.0> для доступа к параметрам преобразователя (Fig. A9).
- После окончания настройки установите микропереключатель 1 в положение OFF (Fig. A1, поз. 1).





Fig. A3

НАСТРОЙКИ В МЕНЮ «EASY»

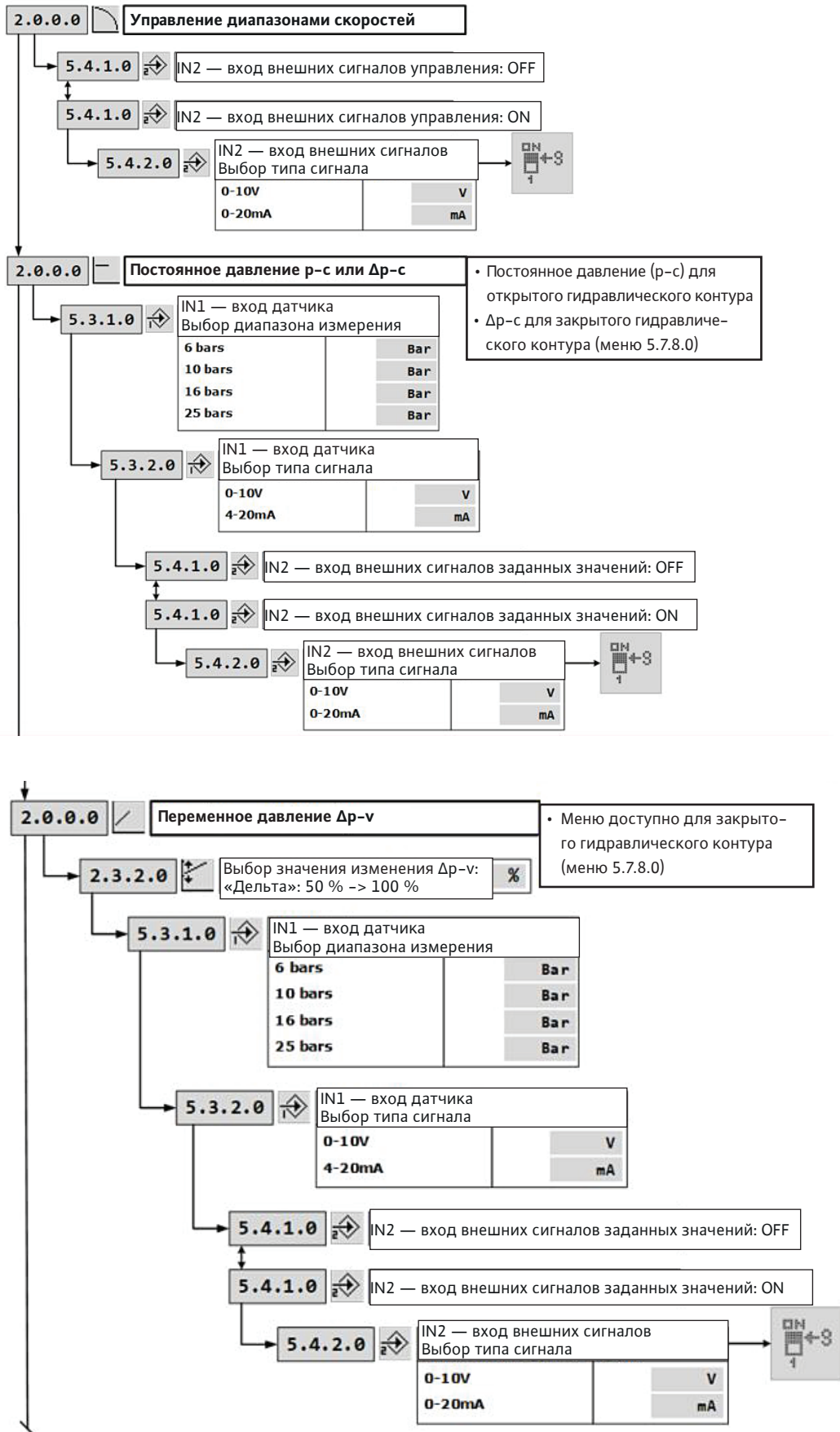


Fig. A3

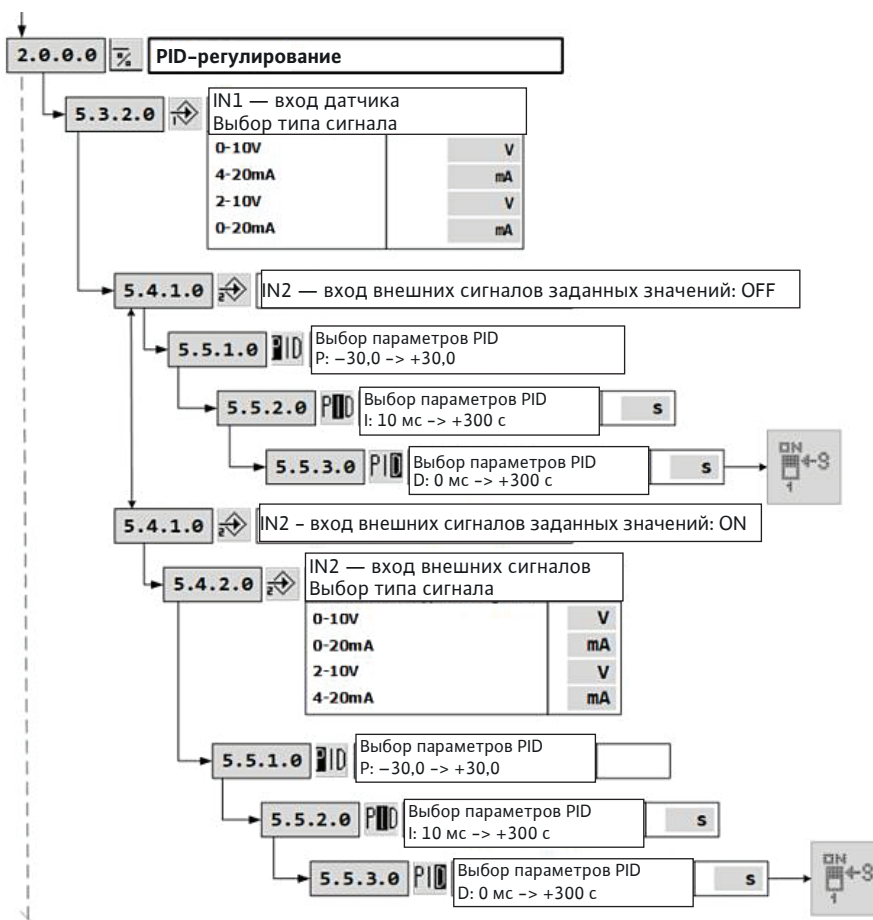


Fig. A4

### НАСТРОЙКИ В МЕНЮ «EXPERT»

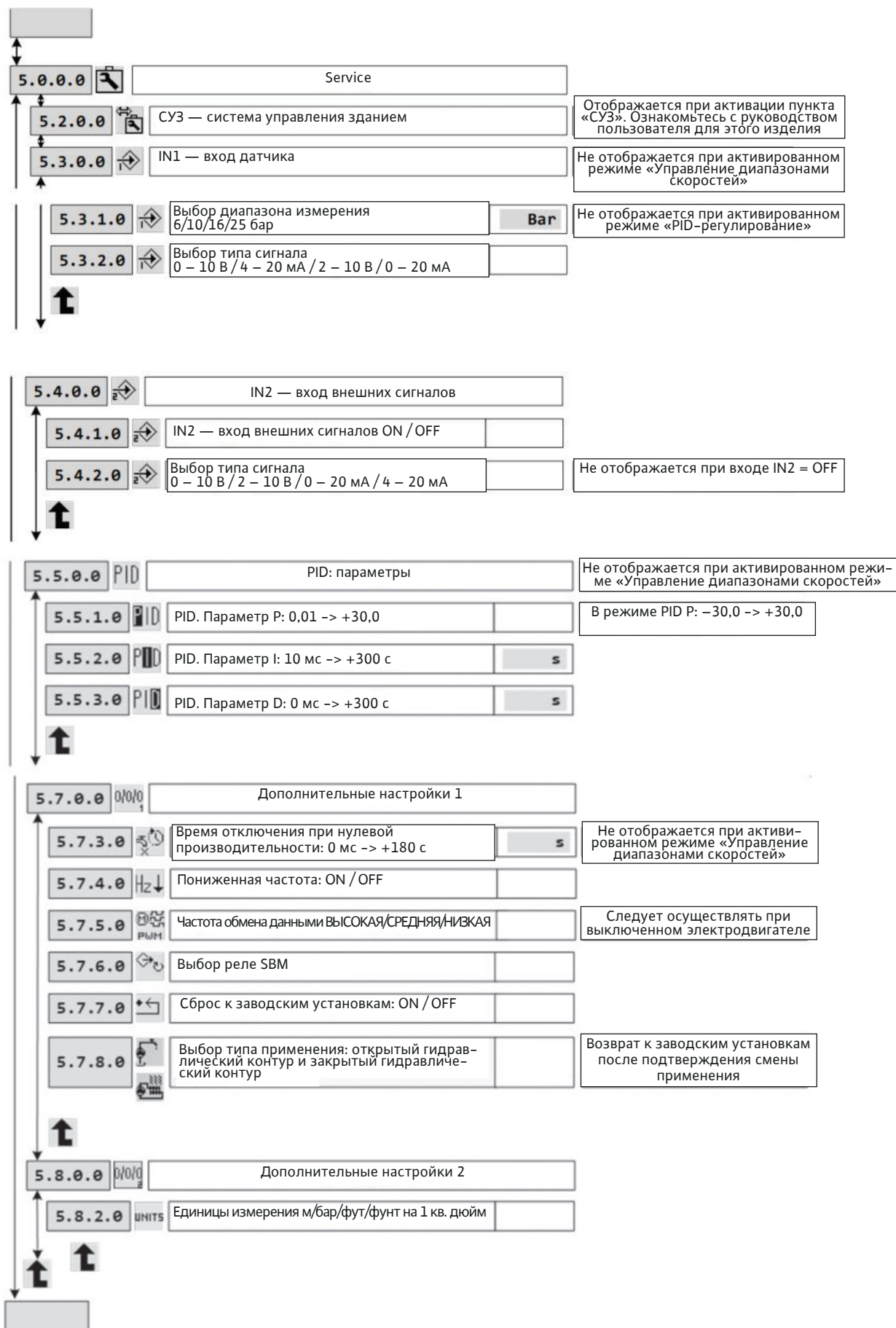
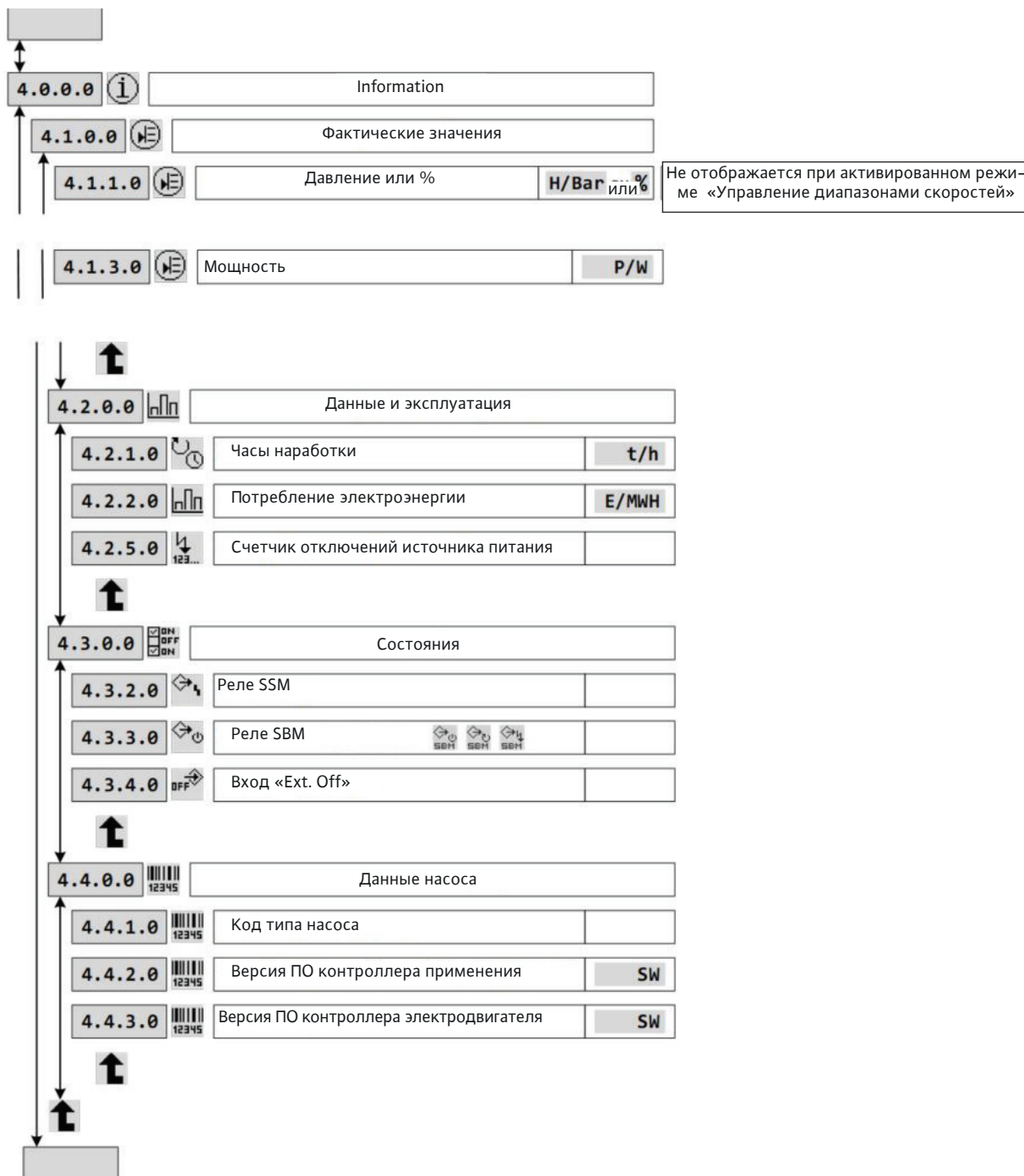


Fig. A5

НАВИГАЦИЯ В МЕНЮ INFORMATION «4000»



**Блокировка доступа**

Функция «Блокировка доступа» используется для блокировки всех настроек насоса.

Выполните следующие действия.

- Установите микропереключатель 2 в положение ON. Отобразится меню <7.0.0.0>.
- Поверните поворотную кнопку, чтобы включить или отключить блокировку. Текущее состояние блокировки отображается приведенными ниже символами.



**Блокировка включена.** Параметры заблокированы, а меню доступны только в режиме чтения.



**Блокировка отключена.** Можно изменить параметры. Доступ к меню настройки разрешен.

- Верните переключатель 2 в положение «OFF» (рис. A1, поз. 1). На дисплей снова выводится страница состояния.

**9. Техническое обслуживание**

**Все работы по техническому обслуживанию должны выполняться специализированными организациями!**

**ОСТОРОЖНО! Опасность поражения электрическим током!**

Необходимо выполнить все мероприятия, направленные на обеспечение безопасности установки в отношении поражения электрическим током.

Перед выполнением электрических подключений необходимо отключить электрическое питание и принять меры, препятствующие несанкционированному включению напряжения.

**ОСТОРОЖНО! Опасность ожога!**

При высоких температурах воды и высоком давлении в системе следует закрыть отсечные клапаны перед насосом и после насоса.

Необходимо, чтобы насос полностью охладился.

- Эти насосы требуют незначительного технического обслуживания. Тем не менее, рекомендуется проводить регулярные проверки через каждые 15 000 часов наработки.
- При необходимости, скользящее торцевое уплотнение можно заменить на уплотнение патронного типа.
- Для насосов с полуфланцами при монтаже по завершении работ по техническому обслуживанию рекомендуется использовать пластиковую связку для простого соединения полуфланцев.
- Насосы, оснащенных масленкой (рис. 7, поз. 1), должны регулярно смазываться в соответствии с указаниями на ярлыке цевочного колеса (рис. 7, поз. 2).
- Установив торцевое уплотнение, вставьте регулировочный клин в корпус (рис. 6).
- Насос следует содержать в чистоте.
- Из насосов, которые не используются в течение периода низких температур, необходимо слить воду, чтобы не допустить повреждений: Закройте аварийные клапаны, полностью откройте пробку сливного отверстия и пробку для удаления воздуха.
- Срок службы: 10 лет в зависимости от условий эксплуатации и соблюдения требований, приведенных в руководстве по эксплуатации.

## 10. Неисправности, причины и способы устранения



### ОСТОРОЖНО! Опасность поражения электрическим током!

Необходимо выполнить все мероприятия, направленные на обеспечение безопасности установки в отношении поражения электрическим током. Перед выполнением электрических подключений необходимо отключить электрическое питание и принять меры, препятствующие несанкционированному включению напряжения.



### ОСТОРОЖНО! Опасность ожога!

При высоких температурах воды и высоком давлении в системе следует закрыть отсечные клапаны перед насосом и после насоса. Необходимо, чтобы насос полностью охладился.

Неисправность	Возможные причины неисправности	Способы устранения
Насос не работает	Отсутствует электрический ток	Проверить предохранители, проводку и разъемы
	Сработало пусковое устройство теплового датчика, отключено питание	Устраните все возможные причины перегрузки мотора
Насос работает, но давление на выходе низкое	Неправильное направление вращения	Измените направление вращения, если необходимо
	Детали насоса заблокированы посторонними предметами	Проверить и очистить насос
	Воздух в трубе всасывания	Обеспечьте герметичность трубы всасывания
	Слишком малое сечение трубы всасывания	Установите трубу большего сечения
	Клапан недостаточно открыт	Правильно откройте клапан
Неравномерное давление (расход) на выходе	Воздух в насосе	Удалите воздух из насоса; проверьте герметичность трубы всасывания. По необходимости запустите насос на 20 – 30 с – откройте пробку для удаления воздуха –, чтобы выпустить воздух закройте пробку для удаления воздуха. Повторите процедуру несколько раз до полного удаления воздуха.
	Несоответствующий датчик давления в режиме «постоянного давления»	Установить датчик с правильной шкалой и точностью
Насос вибрирует или издает чрезмерный шум	Посторонние предметы в насосе	Удалите посторонние предметы
	Насос плохо закреплен на фундаменте	Повторно затяните винты
	Повреждены подшипники	Обратитесь в отдел по работе с клиентами компании Wilo
Перегрев мотора, мотор отключен действием защиты	Обрыв одной из фаз	Проверить предохранители, проводку и разъемы
	Слишком высокая температура окружающей среды	Обеспечьте достаточное охлаждение
Утечка на скользящем торцевом уплотнении	Повреждено скользящее торцевое уплотнение	Замените скользящее торцевое уплотнение
Неравномерный поток жидкости	Датчик давления работает неправильно в режиме «Постоянное давление» или «Переменное давление»	Установить датчик с соответствующим диапазоном давления точно
В режиме «Постоянное давление» при нулевом потоке насос не останавливается	Нарушена герметичность обратного клапана	Очистите или замените обратный клапан
	Тип установленного обратного клапана не соответствует параметрам установки	Установите обратный клапан соответствующего образца
	Установлен резервуар недостаточной емкости	Замените резервуар или установите дополнительный резервуар в систему

**Если проблему устранить невозможно, обратитесь в отдел по работе с клиентами компании Wilo.**

Работы по устранению неисправностей может выполнять только квалифицированный персонал!

Следует соблюдать требования техники безопасности – см. главу 9 «Обслуживание».

**Реле**

Преобразователь оснащен 2 выходными реле, которые выполняют функции интерфейса с централизованной системой управления, например, с панелью управления или с пультом управления насосом.

Реле SBM:

Параметры этого реле устанавливаются в меню «Сервис» < 5.7.6.0 >. Возможны 3 рабочих состояния этого реле.



**Состояние: 1 (по умолчанию)**

Реле «готовности к переключению» (нормальный режим работы насоса данного типа).

Реле срабатывает, когда насос работает или находится в режиме готовности.

При возникновении первой неисправности или при отключении питания (остановка насоса) реле выключается. Сигнал о готовности насосного агрегата к работе поступает в блок управления.



**Состояние: 2**

Реле «работа»

Реле включается, когда насос работает.



**Состояние: 3**

Реле «питание».

Реле срабатывает при подключении насоса к сети питания.

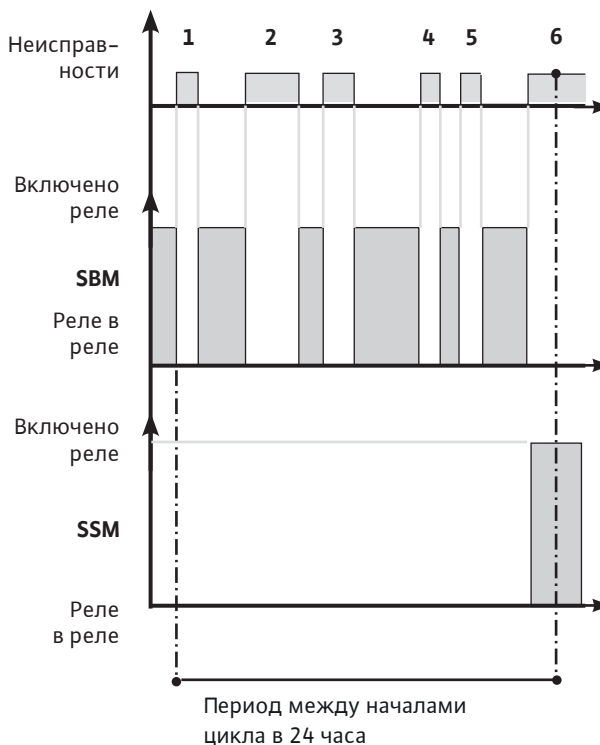
Реле SSM:

Реле «неисправность».

При обнаружении последовательных однотипных неисправностей (от 1 до 6 в зависимости от значимости), насос останавливается и включается это реле (до вмешательства оператора).

Пример: 6 ошибок в разные моменты времени в течение 24 часов.

Реле SBM находится в состоянии «Готовность».





### 10.1 Таблица кодов ошибок

Во всех описанных ниже ситуациях происходит следующее:

- Отключается реле SBM (если установлен параметр «Готовность»).
- Реле SSM переходит в состояние «неисправность», если в течение 24 часов превышает лимит максимального количества однотипных ошибок.
- Загорается красный светодиодный индикатор.

Код отказа	Время разгона до оповещения об отказе	Время от оповещения до начала обработки отказа	Время ожидания до автоматического повторного включения	Лимит количества отказов за 24 часа	Неисправности Возможные причины неисправности	Способы устранения	Время ожидания до сброса
E001	60 с	0 с	60 с	6	Насос перегружен, работа с перебоями	Слишком высокая плотность/вязкость рабочей жидкости насоса	300 с
					Насос заблокирован посторонними предметами.	Разобрать насос, заменить поврежденные детали или провести очистку насоса	
E004 (E032)	~ 5 с	(0,55 – 7,5 кВт) 300 с	(0,55 – 7,5 кВт) 0 с при устранении неполадки	6	Пониженное напряжение питания преобразователя	Проверить напряжение на клеммах преобразователя: • отказ при напряжении питания > 480 В (0,55 – 7,5 кВт) • отказ при напряжении питания > 506 В (11 – 22 кВт)	(0,55 – 7,5 кВт) 0 с
		(11 – 22 кВт) 0 с	(11 – 22 кВт) 300 с				(11 – 22 кВт) 300 с
E005 (E033)	~ 5 с	300 с	0 с при устранении неполадки	6	Повышенное напряжение питания преобразователя	Проверить напряжение на клеммах преобразователя: • отказ при напряжении питания > 506 В	0 с
E006	~ 5 с	300 с	0 с при устранении неполадки	6	Отсутствует одна из фаз питающего напряжения	Проверить питание	0 с
E007	0 с	0 с	0 с при устранении неполадки	Без ограничений	Преобразователь работает в генераторном режиме. Осторожно. Насос не отключается	Направление потока в насосе изменилось. Проверить герметичность клапана	0 с
E010	~ 5 с	0 с	Без ограничений	1	Насос засорен	Разобрать насос, очистить и заменить неисправные части. Возможен отказ двигателя из-за механических повреждений компонентов (роликовых подшипников)	60 с
E011	15 с	0 с	60 с	6	Насос отключен или работает без жидкости	Повторно наполните насос (см. параграф 9.3). Проверить герметичность приемного клапана	300 с
E020	~ 5 с	0 с	300 с	6	Двигатель нагревается	Очистите охлаждающие ребра с тыльной стороны и под преобразователем, а также крышку вентилятора	300 с
					Температура в комнате не соответствует рабочим характеристикам изделия	Обеспечьте соответствующую вентиляцию помещения	
E023	0 с	0 с	60 с	6	Короткое замыкание двигателя	Снять двигатель/преобразователь с насоса, проверить или заменить	60 с
E025	0 с	0 с	Без ограничений	1	Потеря фазы электродвигателя	Проверьте электрическое соединение между электродвигателем и преобразователем	60 с
E026	~ 5 с	0 с	300 с	6	Неисправный датчик температуры двигателя или плохое соединение	Снять двигатель/преобразователь с насоса, проверить или заменить	300 с
E030 E031	~ 5 с	0 с	(0,55 – 7,5 кВт) 0 с при устранении неполадки	6	Преобразователь нагревается	Очистите охлаждающие ребра с тыльной стороны и под преобразователем, а также крышку вентилятора	300 с
			(11 – 22 кВт) 300 с		Температура в комнате не соответствует рабочим характеристикам изделия	Обеспечьте соответствующую вентиляцию помещения	
E042	~ 5 с	0 с	Без ограничений	1	Обрыв кабеля датчика (IN1)	Проверить параметры источника питания и подключения датчика	60 с
E050	60 с	0 с	0 с при устранении неполадки	Без ограничений	Неисправность системы связи с СУЗ	Проверить соединение	300 с
E077	0 с	0 с	Без ограничений	1	Неисправность датчиков напряжения питания 24 В	Проверить датчики и их подключение	60 с
E---	0 с	0 с	Без ограничений	1	Внутренняя неисправность преобразователя	Обратиться в технический отдел	60 с

## 10.2 Квитирование неисправностей



### ВНИМАНИЕ! Риск повреждения оборудования!

Квитировать неисправности следует только после устранения причин этих неисправностей.

- Работы по устранению неисправностей может выполнять только квалифицированный персонал.
- При наличии сомнений обратиться к производителю.
- При появлении неисправности на дисплей вместо страницы состояния выводится страница ошибки.

Чтобы квитировать неисправность, выполните следующие действия:

- Нажмите поворотную кнопку.

На дисплей выводится:

- Номер меню <6.0.0.0> .
- Номер ошибки и максимальное количество случаев ее возникновения в течение 24 часов (например, 1/6).
- Время, оставшееся до автоматического сброса ошибки, в секундах.



- Дождаться автоматического сброса.



В системе работает таймер. На дисплее отображается время (в секундах), оставшееся до автоматического квитирования ошибки.

- При достижении максимально допустимого количества ошибок и по истечении времени последнего таймера, нажмите поворотную кнопку, чтобы квитировать ошибку.

На дисплей снова выводится страница состояния.



**ПРИМЕЧАНИЕ:** Если после появления сигнала об ошибке время на устранение неисправности остается прежним (например, 300 с), ошибку следует квитировать вручную. Таймер автоматического квитирования сбрасывается и на дисплее отображается текст «- -».

## 11. Запасные части

Все запасные части заказываются через отдел по работе с клиентами компании Wilo. Во избежание лишних запросов и ошибок при оформлении заказа указывайте всю информацию, приведенную на паспортной табличке насоса.

Каталог запасных частей доступен на сайте [www.wilo.com](http://www.wilo.com).

## 12. Утилизация

### Информация о сборе бывших в употреблении электрических и электронных изделий.

Правильная утилизация и надлежащая вторичная переработка этого изделия обеспечивают предотвращение экологического ущерба и опасности для здоровья людей.



### УВЕДОМЛЕНИЕ: Запрещено утилизировать с бытовыми отходами!

В Европейском Союзе этот символ может находиться на изделии, упаковке или в сопроводительных документах. Он означает, что соответствующие электрические и электронные изделия нельзя утилизировать вместе с бытовыми отходами.

Для правильной обработки, вторичного использования и утилизации соответствующих отработавших изделий необходимо учитывать следующие моменты:

- Сдавать эти изделия только в предусмотренные для этого сертифицированные сборные пункты.
- Соблюдать местные действующие правила! Информацию о надлежащем порядке утилизации можно получить в органах местного самоуправления, ближайшем пункте утилизации отходов или у дилера, у которого было куплено изделие. Более подробная информация о вторичной переработке содержится на сайте [www.wilo-recycling.com](http://www.wilo-recycling.com).

**Предприятие оставляет за собой право на технические изменения!**

## 1. Genel

### 1.1 Bu belge hakkında

Orijinal kullanma kılavuzunun dili İngilizcedir. Bu kılavuzdaki tüm diğer diller, orijinal kullanma kılavuzunun bir çevirisidir.

Montaj ve kullanma kılavuzu ürünün bir parçasıdır. Bu kılavuzlar daima ürünün yanında bulundurulmalıdır. Bu kılavuzlarda yer verilen talimatlara uyulması ürünün amacına uygun ve doğru kullanım için ön koşuldur.

Bu montaj ve kullanma kılavuzları ürünün sürümüne ve kılavuzların basıldığı tarihte geçerli olan güvenlik standartlarına uygundur.

AT uygunluk belgesi:

AT uygunluk belgesi belgesinin bir fotokopisi bu kullanma kılavuzunun bir parçasıdır.

Bu belgede adı geçen tasarımlarda onayımız olmadan teknik bir değişiklik yapılması durumunda, bu belge geçerliliğini kaybeder.

## 2. Emniyet

Bu kullanma kılavuzu kurulum, çalıştırma ve bakım sırasında uyulması gereken temel bilgileri içerir. Bu nedenle, bu kullanma kılavuzu kurulum ve ilk çalıştırma öncesinde mutlaka servis teknisyeni ve sorumlu uzman/işletici tarafından kesinlikle okunmalıdır.

Sadece bu «emniyet» ana maddesi altında sunulan genel emniyet tedbirleri değil, aynı zamanda sonraki ana maddeler altında tehlike sembolleri ile işaretlenen özel emniyet tedbirleri de dikkate alınmalıdır.

### 2.1 Kullanma kılavuzundaki talimat göstergeleri

#### Semboller



Genel tehlike sembolü



Elektrik voltajı nedeniyle tehlike



Not

#### Uyarı sözcükleri:

**TEHLİKE! Acil tehlike durumu. Önlemi alınmazsa ölüm veya ciddi yaralanmalara neden olabilir.**

**UYARI! Kullanıcı (ciddi) yaralanmalar yaşayabilir. 'Uyarı', bu bilgilerin göz ardı edilmesi durumunda kişilerin (ciddi) yaralanmalar yaşayabileceğini belirtir.**

**DİKKAT! Ürünün/ünitenin hasar görme riski vardır. «Dikkat», bu bilgilerin göz ardı edilmesi durumunda ürünün hasar görebileceğini belirtir.**

NOT: Ürünün işletiminde faydalı bilgiler. Kullanıcıyı olası problemler konusunda uyarır.

Doğrudan ürün üzerinde yer alan notlar, örn.

- dönüş/akış yönü oku,
  - bağlantılar için tanımlayıcılar,
  - isim plakası,
  - uyarı etiketi
- daima dikkate alınmalı ve okunaklı durumda tutulmalıdır.

### 2.2 Personel nitelikleri

Kurulum, çalıştırma ve bakım personeli, bu iş için uygun niteliklere sahip olmalıdır. Personelin sorumluluk alanı, görev tanımı ve denetimi, işletici tarafından sağlanmalıdır. Personel gerekli bilgilere sahip değilse, eğitilmeli ve bilgilendirilmelidir. Gerekli olduğu takdirde bu, işleticinin talimatıyla, ürünün üreticisi tarafından verilebilir.

### 2.3 Emniyet tedbirlerinin alınmadığı durumlarda karşılaşılabilecek tehlike

Emniyet tedbirlerinin dikkate alınmaması, kişiler, çevre ve ürün/ünite için tehlikeli durumlara yol açabilir. Emniyet tedbirlerinin ihlali durumunda tüm garanti hakları ortadan kalkar.

Bunlara uyulmaması durumunda, örneğin aşağıdaki tehlikeler meydana gelebilir:

- Elektrikli, mekanik ve bakteriyolojik etkilerden kişilerin maruz kaldığı tehlike
- Tehlikeli malzemelerin sızıntı yapması nedeniyle çevreye zarar
- Maddi hasar
- Ürünün/ünitenin önemli işlevlerinde arıza
- Gerekli revizyon prosedürlerinde eksiklik

### 2.4 İş sırasında güvenlik bilinci

Bu montaj ve kullanma kılavuzunda yer alan emniyet tedbirlerine, kazaların önlenmesine ilişkin ulusal kazaların önlenmesi ile ilgili yönetmeliklere ve de işleticinin şirket içi çalışma, işletme ve güvenlik talimatlarına uyulmalıdır.

### 2.5 İşletici için emniyet tedbirleri

Bu cihaz, fiziksel, algılama veya ruhsal engeli olan ya da tecrübe ve/veya bilgi eksikliği bulunan kişiler (çocuklar dahil) tarafından kullanılamaz, ancak emniyetlerinden sorumlu bir kişinin denetiminde veya bu kişiden cihazın nasıl kullanılacağına dair talimatlar aldıklarında kullanılabilir. Çocuklar gözetim altında tutulmalı ve cihazla oynamaları sağlanmalıdır.

- Ürünün/ünitenin sıcak veya soğuk parçaları tehlikeye neden olursa bunlara dokunulmasını önlemek üzere yerel tedbirler alınmalıdır.
- Ürün çalışırken, hareketli parçalara (kaplin gibi) dokunulmasını önleyen bağlantı koruyucuları sökülmemelidir.
- Tehlikeli akışkanların (örn. patlayıcı, zehirli, sıcak) sızıntısı (örn. mil salmastrası), kişiler ve çevre için tehlike oluşturmayacak şekilde tahliye edilmelidir. Ulusal yasal hükümlere uyulmalıdır.
- Yanıcılığı yüksek olan malzemeler üründen daima güvenli bir uzaklıkta tutulmalıdır.
- Elektrik enerjisinden kaynaklanabilecek tehlikeler engellenmelidir. Yerel direktiflere veya genel direktiflere [IEC, VDE gibi] ve yerel enerji şirketlerinin direktiflerine uyulmak zorundadır.

## 2.6 Kurulum ve bakım işlerine yönelik emniyet tedbirleri

İşletici tüm kurulum ve bakım işlerinin, kullanma kılavuzuna yönelik kendi ayrıntılı çalışmalarından yeterince bilgi sahibi olmuş yetkili ve nitelikli personel tarafından yapılmasını sağlamalıdır.

Ürün/ünite üzerinde yapılacak çalışmalar yalnızca makine durdurulmuş durumdayken gerçekleştirilmelidir. Ürünü/üniteyi durdurmak için montaj ve kullanma kılavuzunda belirtilen yöntem mutlaka uyulmalıdır.

Çalışmalar tamamlandıktan hemen sonra tüm emniyet ve koruma cihazları tekrar takılmalı ve/veya işler duruma getirilmelidir.

## 2.7 Yetkisiz modifikasyon ve yedek parça imalatı

Yedek parçaların yetki dışı değiştirilmesi ve üretilmesi, ürünün/personelin güvenliğine zarar verir ve üreticinin güvenliğe ilişkin beyanlarını geçersiz kılar.

Ürün üzerindeki değişikliklere sadece üretici ile görüşüldükten sonra izin verilir. Orijinal yedek parçalar ve üreticinin onay verdiği aksesuarlar güvenliği sağlar. Başka parçaların kullanılması, bunların sonuçlarından doğacak herhangi bir yükümlülüğü ortadan kaldırır.

## 2.8 Yanlış kullanım

Teslimatı yapılan ürünün çalışma güvenliği, sadece kullanma kılavuzunun 4. bölümüne uygun olarak kullanıldığında garanti edilir. Limit değerler, katalogda/bilgi sayfasında belirtilen değerleri hiçbir koşulda aşmamalı veya bunların altına düşmemelidir.

## 3. Nakliye ve ara depolama

Malzemeyi teslim alırken nakliye sırasında hiç hasar görmediğinden emin olun. Malzeme nakliye sırasında hasar gördüyse, dağıtım şirketine hasar talep süresi içerisinde gerekli bildirimlerde bulunun.



**DİKKAT!** Dış etkenler hasar olasılığı yaratır. Teslim edilen malzemenin montajı daha sonra yapılacaksa, kuru bir yerde muhafaza edin ve darbelere ve diğer dış etkilere karşı koruyun (nem, donma vb). Bu ürün geçici depolamaya kaldırılmadan evvel detaylı bir şekilde temizlenmelidir. Ürün en az bir yıl boyunca depolanabilir.

Pompanın montaj öncesinde hasar görmemesi için dikkatli taşıyın.

## 4. Kullanım amacı

Bu pompanın temel fonksiyonu, mineral yağlar, katı veya aşındırıcı maddeler ya da uzun lifli malzemeler içermeyen sıcak veya soğuk su, su/glikol karışımları veya diğer düşük viskoziteli sıvıları pompalamaktır. Korozyona neden olabilecek kimyasalların pompalanması üretici onayı gerektirir.



### **DİKKAT! Patlama riski!**

Bu pompayı yanıcı veya patlayıcı hiçbir sıvı için kullanmayın.

### 4.1 Uygulama alanları

- su dağıtımı ve basınç yükseltme,
- endüstriyel sirkülasyon sistemleri,
- proses akışkanları,
- soğutma suyu devreleri,
- itfaiye ve yıkama istasyonları,
- sulama sistemleri vb.

## 5. Teknik veriler

### 5.1 Tip kodlaması

Örnek: Helix VE2205-1/16/E/K/xxx	
<b>Helix V</b> <b>Helix FIRST V</b>	Dikey dizaynli, verimliliđi yüksek, çok kademeli Inline pompa
<b>E</b>	Frekans konvertörü ile donatılmıştır
<b>22</b>	m <sup>3</sup> /sa cinsinden nominal akış hızı
<b>05</b>	Kademe sayısı
<b>-1</b>	Pompa malzeme kodu 1 = Pompa muhafazası, paslanmaz çelik 1.4308 (AISI 304) + Hidrolikler 1.4307 (AISI 304) 2 = Modüler pompa muhafazası, paslanmaz çelik 1.4409 (AISI 316L) + Hidrolikler 1.4404 (AISI 316L) 3 = Modüler pompa muhafazası, Dökme Demir EN-GJL-250 (ACS ve WRAS onaylı kaplama) + Hidrolikler 1.4307 (AISI 304) 4 = Tek gövdeli pompa muhafazası, dökme demir EN-GJL-250 (ACS ve WRAS onaylı kaplama) + Hidrolikler 1.4307 (AISI 304) 5 = Tek gövdeli pompa muhafazası, dökme demir EN-GJL-250 (standart kaplama) + Hidrolikler 1.4307 (AISI 304)
<b>25</b>	Boru bağlantısı 16 = PN16 25 = PN25 30 = PN40
<b>/E</b>	E = EPDM O halkalar (WRAS/KTW) V = VITON O halkalar
<b>/K</b>	K = Kartuş mekanik salmastra
<b>/2G</b>	2. nesil dönüştürücü

## 5.2 Teknik veriler

Maksimum işletme basıncı																																																																		
<b>Pompa muhafazası</b>	Modele bağlı olarak 16, 25 veya 30 bar																																																																	
<b>Maksimum giriş basıncı</b>	10 bar Not: gerçek giriş basıncı (Pinlet)+ pompa tarafından sağlanan 0 akış basıncı, pompanın maksimum işletme basıncının altında olmalıdır. Maksimum işletme basıncının aşılması durumunda, bilyalı yatak ve mekanik salmastra hasar görebilir veya kullanım ömrü azalabilir. P Giriş + 0 akımda $P \leq P_{max}$ pompa Maksimum işletme basıncını öğrenmek için pompa ad plakasına bakın: Pmax																																																																	
Isı aralığı																																																																		
<b>Sıvı sıcaklıkları</b>	-20°C ila +120 °C -30°C ila +120° C (eğer tamamen paslanmaz çelikse) -15°C ila + 90°C (O halka ve mekanik salmastra için Viton versiyonu)																																																																	
<b>Ortam ısısı</b>	-15°C ila +40°C (veya istek üzerine diğer sıcaklıklar)																																																																	
Elektrik verileri																																																																		
<b>Motor verimliliği</b>	IE4																																																																	
<b>Motor Koruma indeksi</b>	IP55																																																																	
<b>Yalıtım sınıfı</b>	155 (F)																																																																	
<b>Frekans</b>	Motor plakasına bakın																																																																	
<b>Elektrik voltajı</b>	<table border="1"> <thead> <tr> <th colspan="13">Güç (kW)</th> </tr> <tr> <th>0,55</th><th>0,75</th><th>1,1</th><th>1,5</th><th>2,2</th><th>3</th><th>4</th><th>5,5</th><th>7,5</th><th>11</th><th>15</th><th>18,5</th><th>22</th> </tr> </thead> <tbody> <tr> <td colspan="13">400 V (±% 10) 50 Hz</td> </tr> <tr> <td colspan="13">380 V (±% 10) 60 Hz</td> </tr> <tr> <td colspan="13">480 V (±% 10) 60 Hz</td> </tr> </tbody> </table>	Güç (kW)													0,55	0,75	1,1	1,5	2,2	3	4	5,5	7,5	11	15	18,5	22	400 V (±% 10) 50 Hz													380 V (±% 10) 60 Hz													480 V (±% 10) 60 Hz												
Güç (kW)																																																																		
0,55	0,75	1,1	1,5	2,2	3	4	5,5	7,5	11	15	18,5	22																																																						
400 V (±% 10) 50 Hz																																																																		
380 V (±% 10) 60 Hz																																																																		
480 V (±% 10) 60 Hz																																																																		
<b>Desteklenen güç kaynağı tipleri</b>	TN, TT																																																																	
Diğer veriler																																																																		
<b>Nem</b>	< % 90 yoğuşmasız																																																																	
<b>Yükseklik</b>	< 1000 m (> 1000 m istek üzerine)																																																																	
<b>Maksimum emme başlığı</b>	pompanın NPSH değerine göre																																																																	
<b>Ses basıncı seviyesi dB (A) 0/+3 dB(A)</b>	<table border="1"> <thead> <tr> <th colspan="13">Güç (kW)</th> </tr> <tr> <th>0,55</th><th>0,75</th><th>1,1</th><th>1,5</th><th>2,2</th><th>3</th><th>4</th><th>5,5</th><th>7,5</th><th>11</th><th>15</th><th>18,5</th><th>22</th> </tr> </thead> <tbody> <tr> <td colspan="3">61</td><td colspan="2">63</td><td colspan="2">67</td><td colspan="2">71</td><td colspan="2">72</td><td colspan="2">74</td><td colspan="2">78</td><td colspan="2">81</td> </tr> </tbody> </table>	Güç (kW)													0,55	0,75	1,1	1,5	2,2	3	4	5,5	7,5	11	15	18,5	22	61			63		67		71		72		74		78		81																							
Güç (kW)																																																																		
0,55	0,75	1,1	1,5	2,2	3	4	5,5	7,5	11	15	18,5	22																																																						
61			63		67		71		72		74		78		81																																																			
<b>Güç kablosu kesiti (kablo 4 tel içermektedir) mm<sup>2</sup></b>	<table border="1"> <thead> <tr> <th colspan="13">Güç (kW)</th> </tr> <tr> <th>0,55</th><th>0,75</th><th>1,1</th><th>1,5</th><th>2,2</th><th>3</th><th>4</th><th>5,5</th><th>7,5</th><th>11</th><th>15</th><th>18,5</th><th>22</th> </tr> </thead> <tbody> <tr> <td colspan="2">1,2</td><td colspan="3">1,5 – 2,5</td><td colspan="2">2,5 – 4</td><td colspan="2">2,5 – 6</td><td colspan="2">4 – 6</td><td colspan="2">6 – 10</td><td colspan="2">10 – 16</td> </tr> </tbody> </table>	Güç (kW)													0,55	0,75	1,1	1,5	2,2	3	4	5,5	7,5	11	15	18,5	22	1,2		1,5 – 2,5			2,5 – 4		2,5 – 6		4 – 6		6 – 10		10 – 16																									
Güç (kW)																																																																		
0,55	0,75	1,1	1,5	2,2	3	4	5,5	7,5	11	15	18,5	22																																																						
1,2		1,5 – 2,5			2,5 – 4		2,5 – 6		4 – 6		6 – 10		10 – 16																																																					

- Elektromanyetik uyumluluk(\*)
  - konut bölgelerinde emisyon –
    1. çevre: PN-EN 61800-3
    - endüstriyel ortamlarda elektromanyetik başlıklık –
      2. ortam: PN-EN 61800-3

(\*) 600 MHz ve 1 GHz frekans aralığında, ekran veya ekrandaki basınç göstergesi radyo verici tesisatlarının, vericilerin ya da bu cihaz ile bu frekans aralığında çalışan benzer cihazların yakınında (elektrik modülüne < 1 m) etkilenebilir. Pompanın işlevi hiçbir zaman etkilenmez.

Çıkış ve boru ölçüleri (Fig. 4).

## 5.3 Teslimat kapsamı

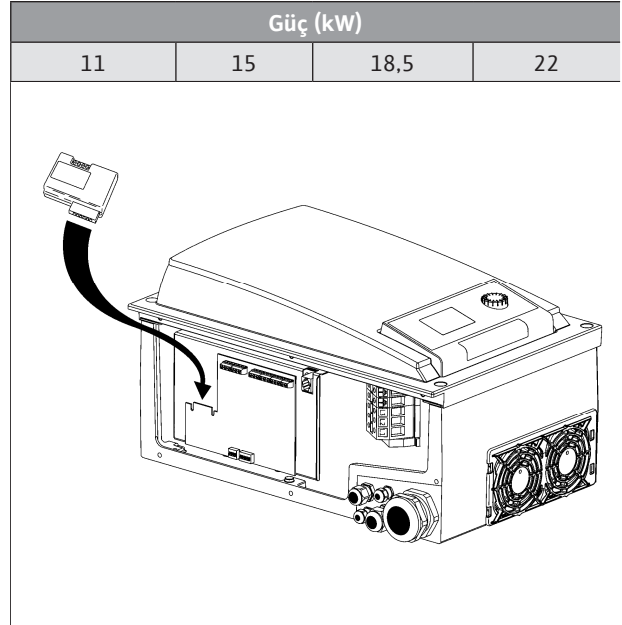
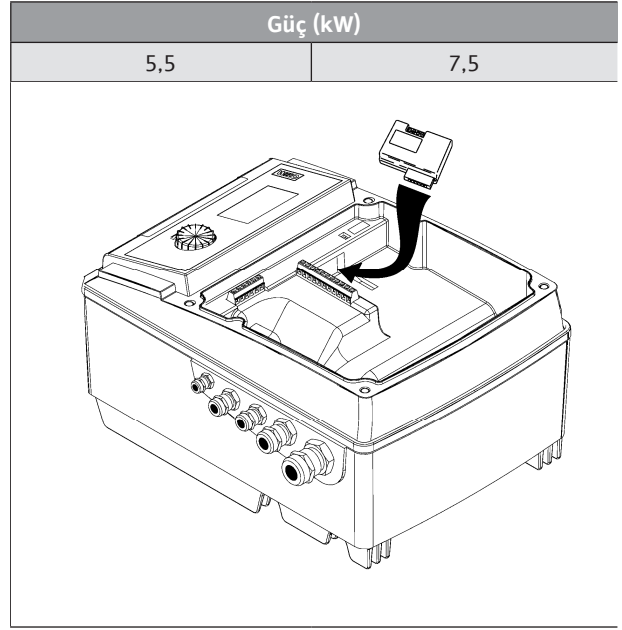
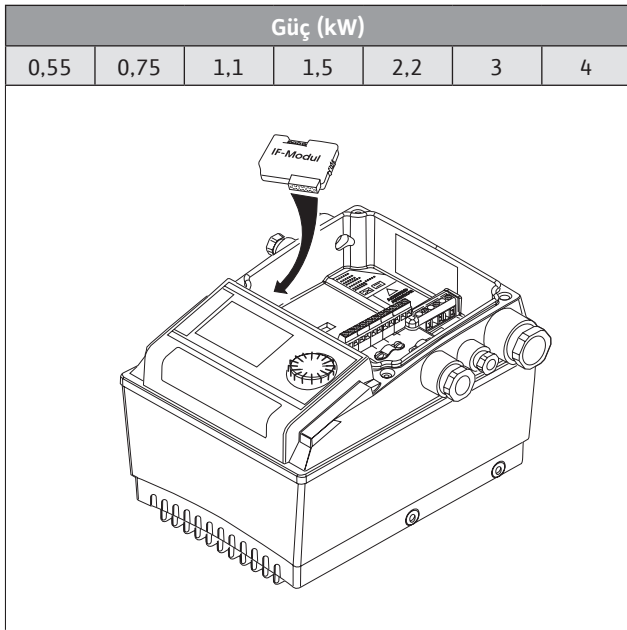
- Çok kademeli pompa
- Montaj ve kullanma kılavuzu

### 5.4 Aksesuarlar

Helix serisi için aşağıdaki orijinal aksesuarlar mevcuttur:

Tanımı	Makale n°.
2 Yuvarlak karşı flanş, paslanmaz çelik, 1.4404 (PN16 – DN50)	4038587
2 Yuvarlak karşı flanş, paslanmaz çelik, 1.4404 (PN25 – DN50)	4038589
2 Yuvarlak karşı flanş, çelik, (PN16 – DN50)	4038585
2 Yuvarlak karşı flanş, çelik, (PN25 – DN50)	4038588
2 Yuvarlak karşı flanş, çelik, 1.4404 (PN16 – DN65)	4038592
2 Yuvarlak karşı flanş, paslanmaz çelik, 1.4404 (PN25 – DN65)	4038594
2 Yuvarlak karşı flanş, çelik, (PN16 – DN65)	4038591
2 Yuvarlak karşı flanş, çelik, (PN25 – DN65)	4038593
2 Yuvarlak karşı flanş, paslanmaz çelik, 1.4404 (PN16 – DN80)	4073797
2 Yuvarlak karşı flanş, paslanmaz çelik, 1.4404 (PN25 – DN80)	4073799
2 Yuvarlak karşı flanş, çelik, (PN16 – DN80)	4072534
2 Yuvarlak karşı flanş, çelik, (PN25 – DN80)	4072536
Bypass kit 25 bar	4124994
Bypass kit (Basınç göstergeli 25 bar)	4124995
Baseplate with dampers for pumps up to 5.5kW	4157154

- PLR/arayüz dönüştürücüsü bağlamak için IF modülü PLR.
- LONWORKS ağına bağlantı için IF modülü LON. Bu modüller doğrudan konvertörün bağlantı arayüzlerine takılır (bkz. aşağıdaki şekil).
- Çek valfler (sabit basınçta çalışırken uç veya yaylı halka ile).
- Kuru çalışmaya karşı koruma seti.
- Basınç düzenlemesi için sensör seti (doğruluk:  $\leq$  % 1; ölçüm aralığının % 30 ila % 100'ü arasında kullanılır).  
Yalnızca yeni aksesuarları kullanın.



## 6. Tanım ve işlev

### 6.1 Ürünün açıklaması

#### Fig. 1

- 1 - Motor bağlantı civatası
- 2 - Kaplin bağlantı kuyucusu
- 3 - Mekanik salmastra
- 4 - Hidrolik kademe göstergesi
- 5 - Çark
- 6 - Pompa mili
- 7 - Motor
- 8 - Kaplin
- 9 - Braket
- 10 - Kovan gömleği
- 11 - Flanş
- 12 - Pompa muhafazası
- 13 - Taban plakası



**Fig. 2, 3**

- 1 – Filtre
- 2 – Pompa emme valfi
- 3 – Pompa boşaltma valfi
- 4 – Çek valf
- 5 – Boşaltma + ilk çalıştırma tapası
- 6 – Hava tahliye ve doldurma tapası
- 7 – Hazne
- 8 – Yerleşme bloğu
- 9 – Seçenek: basınç tapaları (a – emme, b – basma)
- 10 – Kaldırma kancası

**Fig. A1, A2, A3, A4**

- 1 – DIP şalteri bloğu
- 2 – Basınç sensörü
- 3 – Hazne
- 4 – Haznenin yalıtım valfi

## 6.2 Ürünün işlevi

- Helix pompalar içten bağlantı için, dikey, çok kademeli yüksek basınçlı kendinden emişli olmayan pompalardır.
- Helix pompalarda yüksek verimlilikte hidrolik sistemler ve motorlar (varsa) bir araya gelmiştir.
- Sıvı ile temas eden tüm komponentler paslanmaz çelik veya pik döküm demirde üretilmiştir.
- Agresif sıvılarla temas etmek üzere tasarlanmış, komponentlerinin tamamı paslanmaz çelikten üretilmiş özel modeller mevcuttur.
- Tüm Helix serisinde kolay bakım için kartuş salmastra standart olarak kullanılmıştır.
- En ağır motorlarla (> 40 kg) donatılmış olan modellerde, özel bir bağlantı motor sökülmeden salmastranın değiştirilebilmesini sağlar.
- Helix baca tasarımı hidrolik eksenel güçleri emen ilave bir rulmanlı yatağa sahiptir; bu sayede pompaya tamamen standart bir motor takılabilir.
- Pompanın montajını kolaylaştırmak için özel taşıma cihazları yerleştirilmiştir (Şek. 8).

## 7. Montaj ve elektrik bağlantısı

Tüm montaj ve elektrik işleri sadece kalifiye personel tarafından ve yerel kural ve yönetmeliklere uygun şekilde yapılmalıdır!



### **UYARI! Ciddi yaralanma tehlikesi!**

Kazaların önlenmesiyle ilgili mevcut tüm güvenlik yönetmeliklerine uyulduğundan emin olun.



### **UYARI! Elektrik çarpma tehlikesi!**

Tüm elektrik tehlikelerinden kaçınıldığından emin olun.

### 7.1 Montaj

Pompayı ambalajından çıkartın ve ambalaj malzemelerini tüm çevre koruma yönetmeliklerine uygun şekilde imha edin.

### 7.2 Montaj

Pompa kuru, iyi şekilde havalandırılan ve donmaya karşı korumalı bir yere monte edilmelidir.



### **DİKKAT! Pompada hasar riski!**

Pompa gövdesine girecek kir veya lehim artıkları pompanın işletimini etkileyebilir.

- Tüm kaynak ve lehim işlerinin pompanın montajından önce yapılması tavsiye edilir.
- Pompanın montajından önce sistemi iyice yıkayın.

- Pompa, incelemeyi veya değiştirmeyi kolaylaştıracak şekilde kolay erişilebilir bir konuma kurulmalıdır.
- Ağır pompaların sökülmesini kolaylaştırmak amacıyla pompanın üzerine bir kaldırma kancası (Fig. 2, Poz. 10) monte edin.



### **UYARI! Sıcak yüzey! Yanma riski!**

Pompa, çalışma sırasında sıcak pompa yüzeylerine hiç kimse temas edemeyecek şekilde yerleştirilmelidir.

- Pompayı donmaya karşı korumalı kuru bir yere, uygun aksesuarları kullanarak düz bir beton zemin üstüne monte edin. Mümkünse, gürültü veya tesisata vibrasyon aktarımını önlemek için beton blok altında yalıtım malzemesi (mantar veya güçlendirilmiş kauçuk) kullanın.



### **UYARI! Devrilme riski!**

Pompanın zemine düzgün şekilde sabitlendiğinden emin olun.

- Pompa, incelemeyi veya değiştirmeyi kolaylaştıracak, kolay erişilebilir bir yere kurulmalıdır. Pompa daima yeterince ağır bir beton zemin üzerine mükemmel dik konumda monte edilmelidir.



### **DİKKAT! Pompa içindeki yabancı maddeler tehlike oluşturur!**

Montaj öncesinde tüm kör tapaların pompa muhafazasından çıkartıldığından emin olun.



NOT: Her pompa fabrikada hidrolik özellikler açısından test edilmiştir, bu nedenle içinde bir miktar su kalmış olabilir. İçme suyu temini amacıyla kullanılmadan önce hijyeni sağlamak amacıyla pompanın durulanması tavsiye edilir.

- Montaj ve bağlantı ölçüleri bölüm 5.2'de verilmiştir.
- Pompayı sadece uygun kaldırma düzeneği ve kayışlarla, kaldırma yönetmeliklerine uyararak kaldırın. Pompanın kaldırılması ve sabitlenmesi sırasında pompa üzerinde bulunan kaldırma kancaları kullanılmalıdır.



### **UYARI! Devrilme riski!**

Özellikle büyük pompalarda, yer çekimi merkezinin konumu yüksek olduğundan devrilme riski de yüksektir. Pompa yerine yerleştirilirken güvenli şekilde sabitlenmesine özellikle önem verin.



### **UYARI! Devrilme riski!**

Entegre kaldırma halkalarını yalnızca hasarlı değilse kullanın (örn. korozyona uğramamış). Gerekliyse bunları değiştirin.



### **UYARI! Devrilme riski!**

Pompayı komple olarak motor kancalarıyla kaldırmayın; bunlar sadece motoru kaldırmak üzere tasarlanmıştır.

- Motorlarda su yoğunlaşmasını çıkartmak ve IP55 koruma sağlamak için fabrikada plastik tapa takılmış drenaj delikleri bulunur. Havalandırma veya soğutma sistemlerinde kullanım için, bu tapa çıkarılarak yoğunlaşmış suyun boşaltılmasına izin verilmelidir.

### 7.3 Boru bağlantısı

- Pompayı borulara sadece uygun kontra flanş, cıvata, somun ve contaları kullanarak bağlayın.



**UYARI!** Civataların sıkılması esnasında 80 Nm tork sınırını aşmayınız. Akülü tornavida kullanımı yasaktır.

- Akışkanın akış yönü ürün üzerindeki tip plakette belirtilmiştir.
- Emme ve basınç ağızlıklarının montajında pompanın elektrikle bağlantısının olmamasına dikkat ediniz. Hatlar, ağırlıkları pompa tarafından taşınmayacak şekilde döşenmelidir.
- Pompanın emme ve basınç tarafına birer kesme sürgüsü monte edilmesi tavsiye edilir.
- Kompensatörler pompadan kaynaklanan ses ve vibrasyonların emilmesine yardımcı olurlar.
- Boru hattı çapının pompanın emiş girişi çapıyla aynı büyüklükte olması gerekmektedir.
- Pompayı basınç geri tepmelerine karşı korumak amacıyla basınç tarafına bir çekvalf monte edilebilir.
- Pompa doğrudan şehir kullanma suyu hattına bağlanmak isteniyorsa, emme ağızlıkları da aynen bir çekvalf ve kesme sürgüsü ile donatılmalıdır.
- Poma dolaylı olarak bir membranlı tanka bağlanacaksa, basınç ağızlığı kirlerin pompa ya da çekvalfe ulaşmalarını engellemek amacıyla bir pislik tutucu ile donatılmalıdır.
- Yarım flanş pompa tasarımının olması durumunda hidrolik ağız bağlanması ve ardından herhangi bir sızdırma riskini önlemek için plastik fiksajı dışarıda tutmak tavsiye edilir.

### 7.4 Elektrik bağlantıları



**TEHLİKE! Ölümcül yaralanma riski!**

**Konvertör kondansatörlerinin tahliyesi nedeniyle tehlikeli voltaj.**

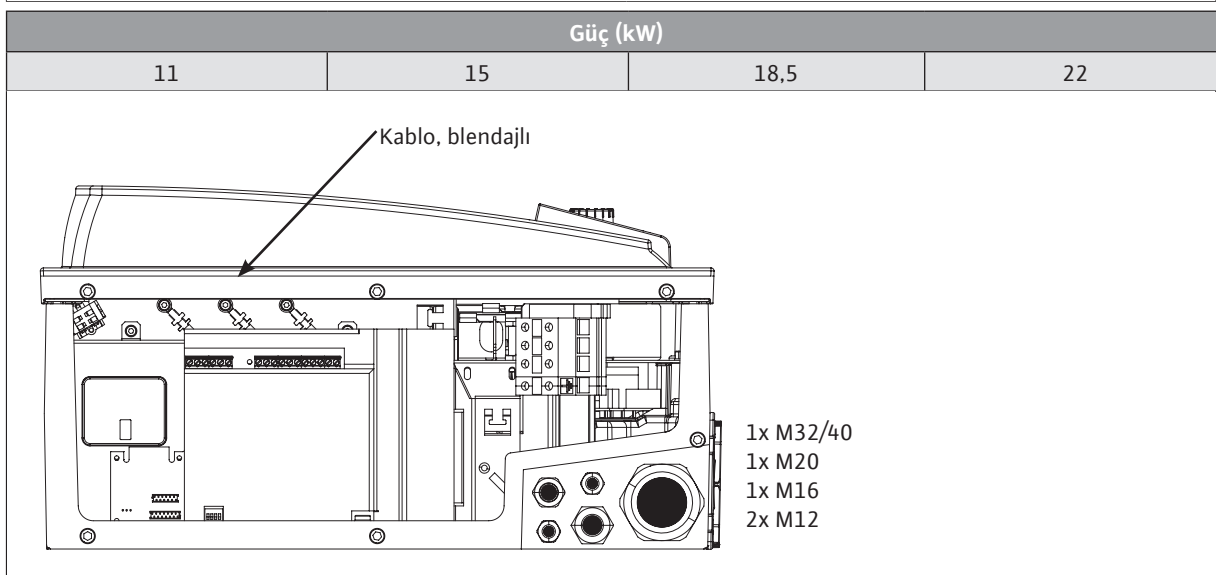
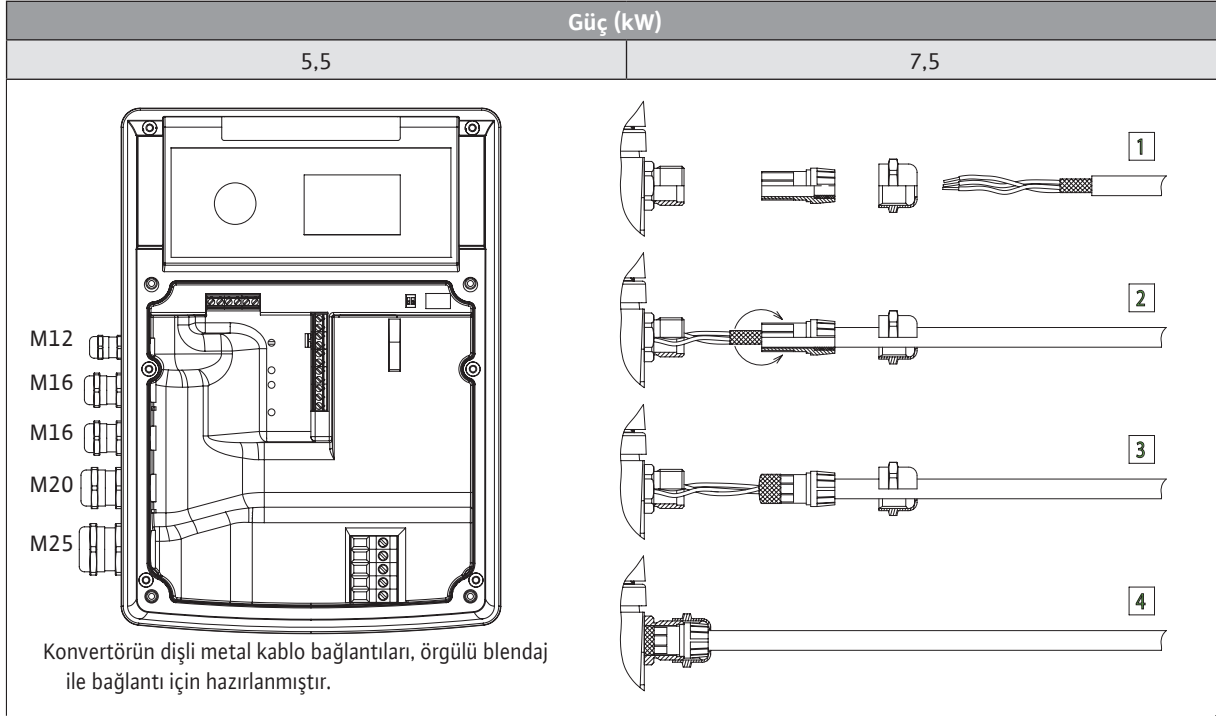
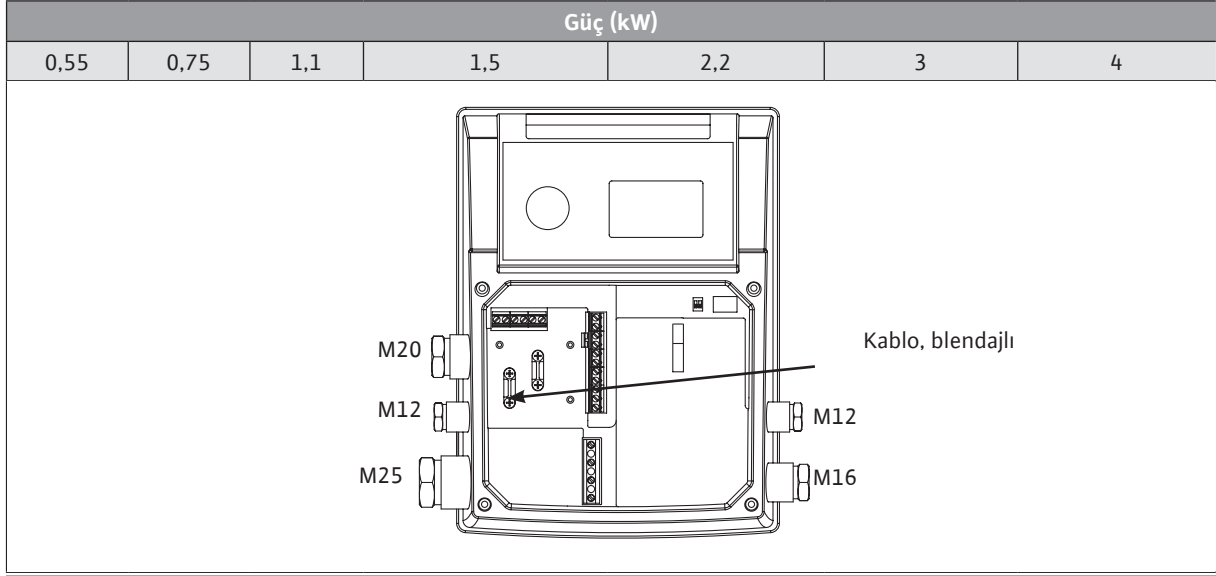
- Konvertöre herhangi bir müdahalede bulunmadan önce, güç kaynağının kesilmesinin ardından 5 dakika bekleyin.
- Tüm elektrik bağlantılarında ve kontaklarda gerilim taşınmadığından emin olun.
- Basınç bağlantı klemenslerinin doğru şekilde ayrıldığından emin olun.
- Elektrik girişi hattı (3 faz + toprak), aşağıda siyah olarak gösterilen salmastra baskı somununa takılmalıdır. Kullanılmayan salmastra baskı somunları, üretici tarafından sağlanmış tapalar kullanılarak izole edilmelidir.

Güç (kW)						
0,55	0,75	1,1	1,5	2,2	3	4
M25						

Güç (kW)	
5,5	7,5
M25	

Güç (kW)			
11	15	18,5	22
M32/M40			

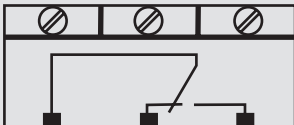
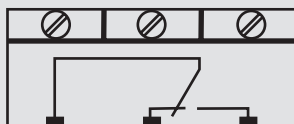
- Sensör, harici kılavuz, [Ext. Off] ve [Aux] girişi kabloları blendajlı olmalıdır.





Bağlantı klemensini atama.

- Vidaları sökün ve konvertör kapağını çıkartın.

Tanımı	Atama	Notlar
L1, L2, L3	Elektrik şebekesi bağlantı voltajı	Trifaze akım 3~ IEC38
PE	Toprak bağlantıları	0,55 0,75 1,1 1,5 2,2 3 4 5,5 7,5 11 15 18,5 22 x1 x2
IN1	Giriş sensörü Elektrik şebekesi bağlantı voltajı	Sinyal tipi: Voltaj (0 – 10 V, 2 – 10 V) Giriş direnci: $R_i \geq 10 \text{ k}\Omega$ Sinyal türü: akım (0 – 20 mA, 4 – 20 mA) Giriş direnci: $R_B = 500 \Omega$ «Servis» menüsünden yapılandırılabilir <5.3.0.0>
IN2	Harici giriş hedef değeri	Sinyal tipi: Voltaj (0 – 10 V, 2 – 10 V) Giriş direnci: $R_i \geq 10 \text{ k}\Omega$ Sinyal türü: akım (0 – 20 mA, 4 – 20 mA) Giriş direnci: $R_B = 500 \Omega$ «Servis» menüsünden yapılandırılabilir <5.4.0.0>
GND (x2)	Toprak bağlantıları	Hem IN1 hem de IN2 girişleri için
+ 24 V	Sensör için DC gerilim	Yük maks. : 60 mA Voltaj kısa devre korumalıdır.
Ext. off	Kontrol girişi (ON/OFF) «Öncelik Kapalı» harici gerilimsiz şalter için	Pompa, harici gerilimsiz kontak ile açılabilir/kapatılabilir. Yüksek döngü frekanslı sistemlerde (günde > 20 anah- tarlama-açık/kapalı), açık/kapalı döngüsü «Ext. off» ile yapılabilir.
SBM	«Mevcut transfer» rölesi 	Normal işletimde röle, pompa çalıştığında veya hazır bekleme durumunda etkinleşir. İlk arıza oluştuğunda veya şebeke ceryanı kesildiğinde (pompa durur) röle deaktive olur. Pompanın kullanılabilirliğine ilişkin bilgi kontrol kutusuna verilir. «Servis» menüsünden yapılandırılabilir <5.7.6.0> Kontak değerleri: Minimum 12 V DC, 10 mA Maksimum: 250 V AC, 1 A
SSM	«Arızalar transfer» rölesi 	Arka arkaya aynı tip arıza gerçekleştiği algılandığında (Önemine göre 1'den 6'ya kadar), pompa durur ve röle aktifleşir (elle müdahale edilene kadar). Kontak değerleri: Minimum 12 V DC, 10 mA Maksimum: 250 V AC, 1 A
PLR	PLR bağlantı klemensleri	Opsiyonel IF Modülü PLR konvertörün bağlantı alanındaki çoklu fişin içine itilmelidir. Bağlantı bükülmeye dayanıklıdır.
LON	LON bağlantı klemensleri	Opsiyonel IF Modülü LON konvertörün bağlantı alanındaki çoklu fişin içine itilmelidir. Bağlantı bükülmeye dayanıklıdır.



NOT: Klemensler IN1, IN2, GND ve Ext. Off, şebeke klemensleri ile «güvenli izolasyon» gereksinimlerini karşılar (EN 61800-5-1 ile uyumlu şekilde), aynı zamanda SBM ve SSM klemensleri ile de (ve tam tersi).

Şebeke besleme bağlantısı	Güç klemensleri
4 kabloyu güç klemenslerinde bağlayın (fazlar + toprak).	
Giriş/çıkış bağlantısı	Giriş/çıkış klemens bloğu
<ul style="list-style-type: none"> <li>Sensör, harici hedef değer ve uzaktan kumanda (Ext. Off) kabloları blendajlı olmalıdır.</li> </ul>	
<ul style="list-style-type: none"> <li>Uzaktan kumanda, pompanın başlatılması ve devre dışı bırakılmasına olanak sağlar (gerilimsiz). Bu işlevin diğer işlevlere göre önceliği vardır.</li> <li>Bu uzaktan kumanda (Ext. Off) klemenslerinin paralel bağlanmasıyla kaldırılabilir.</li> </ul>	Örnek: şamandıra şalter, düşük su basıncı regülatörü vb.

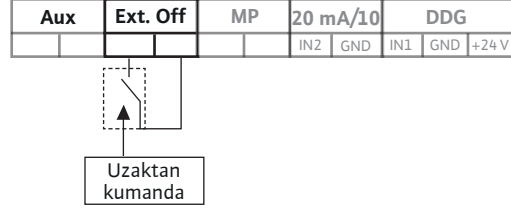
Her bir işletim tipi için bağlantılar ve kontrol kuralları:

Sinyal bağlantıları ve kontrol kuralları		Bağlantı		Sinyal	
İşletim tipleri	Ayar	aşağıdaki şemalara bakın			
		Akım	Voltaj		
<ul style="list-style-type: none"> <li>"Devir hızı kademesi kontrolü" modunda</li> </ul>	... devir sayısı, manuel	C1	/	/	/
	... devir sayısı, harici kumanda	C1	C2	S3	S4
<ul style="list-style-type: none"> <li>"Sabit basınç: p-c" modunda</li> <li>Bağıl basınç sensörüyle kontrol</li> <li>"<math>\Delta p</math>-c" modunda</li> <li>Fark basıncı sensörüyle kontrol</li> </ul>	... çevirmeli düğmeyle hedef değer	C1	C3	S1	S2
	... harici hedef değer ile	C1	C2	S5	S6
			C3	S1	S2
<ul style="list-style-type: none"> <li>Mod: "Değişken basınç: <math>\Delta p</math>-v"</li> <li>Fark basıncı sensörüyle kontrol</li> </ul>	... çevirmeli düğmeyle hedef değer	C1	C3	S1	S2
	... harici hedef değer ile	C1	C2	S5	S6
			C3	S1	S2
<ul style="list-style-type: none"> <li>"PID regülasyonu" modunda</li> <li>Sıcaklık sensörü veya basma gücü sensörüyle kontrol...</li> </ul>	... çevirmeli düğmeyle hedef değer	C1	C3	S1	S2
	... harici hedef değer ile	C1	C2	S5	S6
			C3	S1	S2

## Giriş/çıkış bağlantıları

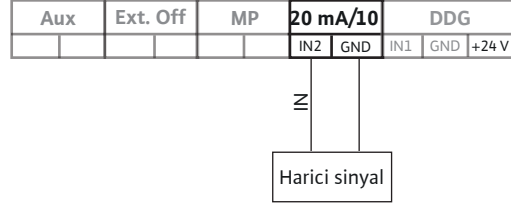
Uzaktan kumanda: Pozisyon [C1]

- Konvertör, atlama teliyle gelir.
- Uzaktan kumanda kullanımı isteğe bağlıdır



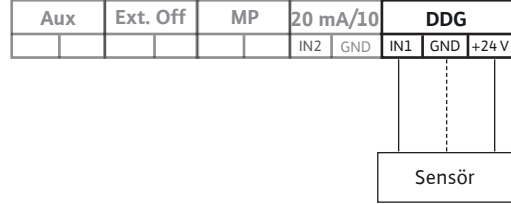
Harici sinyal IN2: Pozisyon [C2]

- 2 kablolu ([20 mA/10 V] / 0 V)



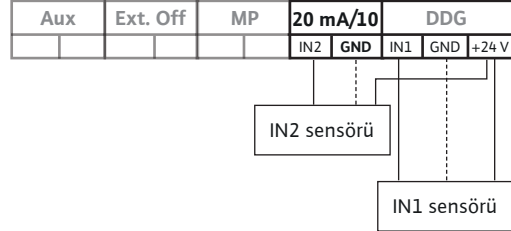
IN1 sensörü: Pozisyon [C3]

- 2 kablolu ([20 mA/10 V] / +24 V)
- 3 kablolu ([20 mA/10 V] / 0 V / +24 V)



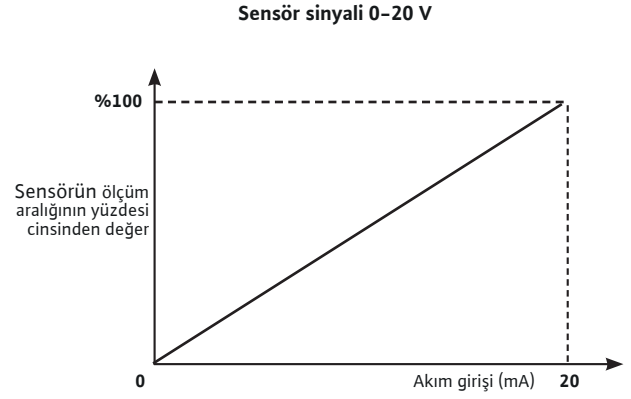
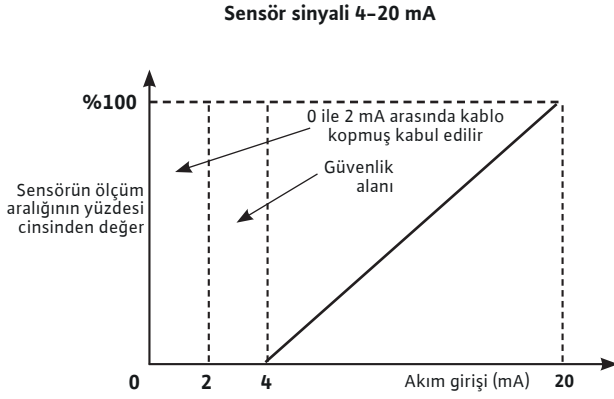
IN1 ve IN2 sensörleri: Pozisyon [C4]

- 2 kablolu ([20 mA/10 V] / +24 V)
- 3 kablolu ([20 mA/10 V] / 0 V / +24 V)

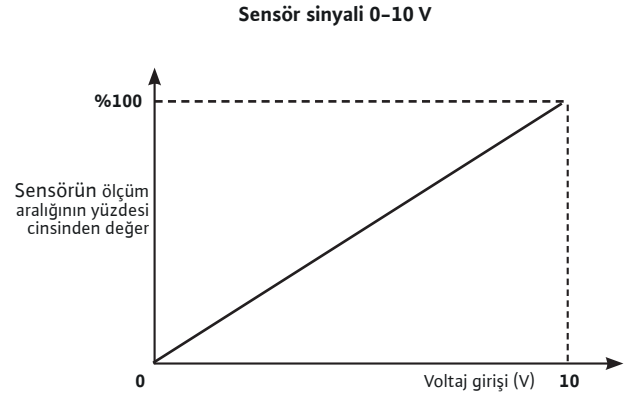
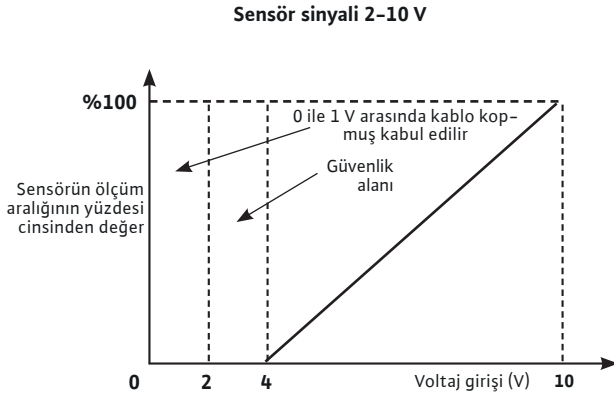


## Giriş sinyallerinin kontrol kuralları

## Sensör girişi - Akım sinyali: Pozisyon [S1]

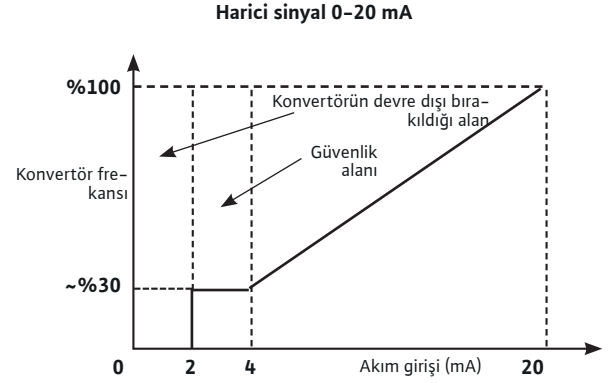
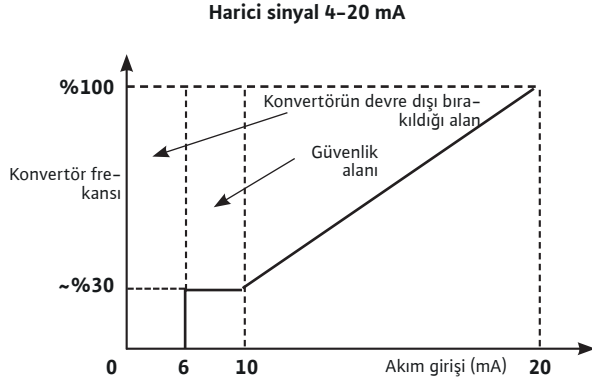


## Sensör girişi - Voltaj sinyali: Pozisyon [S2]

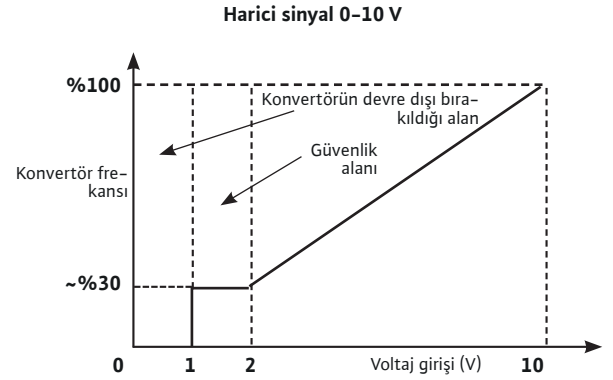
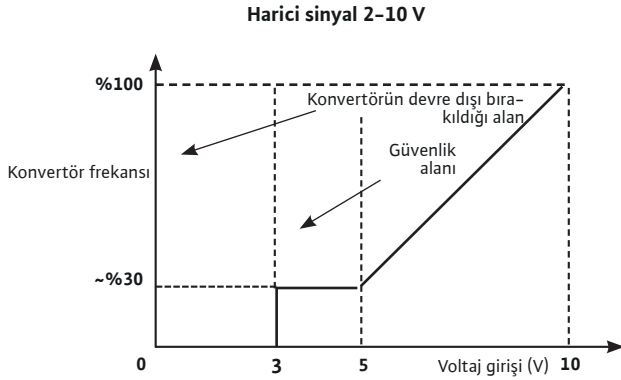




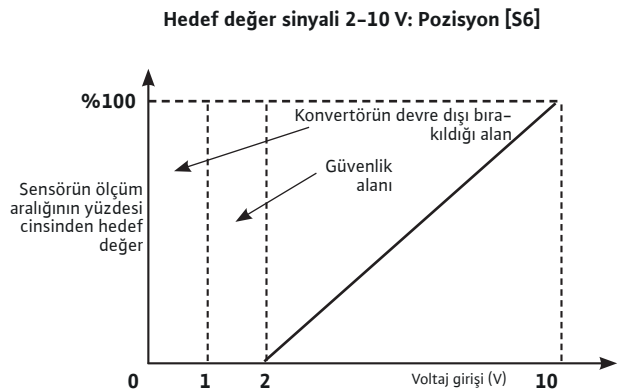
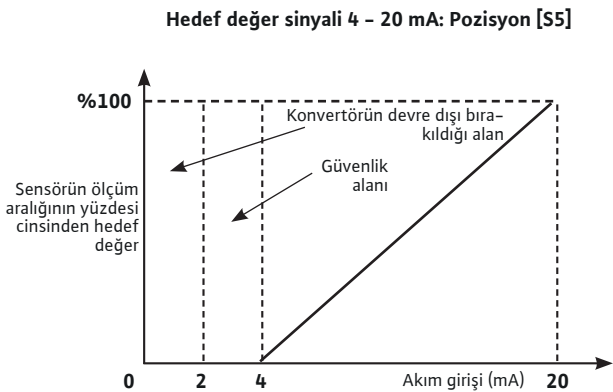
## Devir hız kademesinin harici kumanda girişi - Akım sinyali: Pozisyon [S3]



## Devir hız kademesinin harici kumanda girişi - Voltaj sinyali: Pozisyon [S4]



## Sensörle (basınç, sıcaklık, basma gücü vb.) kontrolün harici hedef değer girişi



## 8. İlk çalıştırma

### 8.1 Sistemin ilk dolumu ve hava tahliyesi



#### **DİKKAT! Pompada hasar riski!**

Pompayı asla kuru durumda çalıştırmayın. Pompa başlatılmadan önce sistem doldurulmalıdır.

#### 8.1.1 Hava tahliye prosesi – Yeterli ön basınç ile çalıştırma (Fig. 3)

- İki bağlantı koruyucu valfini kapatın (2, 3).
- Tahliye tapasını gevşetin (6a).
- Emme tarafındaki bağlantı koruyucu valfini yavaşça açın (2) ve pompayı tamamen doldurun.
- Hava dışarı çıktıktan sonra tahliye tapasını sıkın; pompalanan sıvı akmaya başlayacaktır (6a).



#### **UYARI!**

Pompalanan akışkan sıcak ve yüksek basınç altındaysa, hava tahliye tapasından çıkan buhar yanıklara veya diğer yaralanmalara neden olabilir.

- Emme tarafındaki bağlantı koruyucu valfini tamamen açın (2).
- Pompayı çalıştırın.

#### 8.1.2 Hava tahliye prosesi – Pompa emme modunda (Fig. 2)

- Basma tarafındaki bağlantı koruyucu valfini kapatın (3). Emme tarafındaki bağlantı koruyucu valfini açın (2).
- Doldurma tapasını çıkartın (6b).
- Tahliye tapasını kısmen açın (5b).
- Pompayı ve emme borusunu su ile doldurun.
- Pompanın ve emme borusunun içinde hava olmadığından emin olun. Havanın tamamı çıkana kadar sistemi doldurun.
- Doldurma tapasını hava tahliye tapası ile kapatın (6b).
- Pompayı çalıştırın ve akış yönünün pompa tip levhası üzerindeki spesifikasyona uyduğunu doğrulayın. Eğer durum bu değilse klemens kutundaki iki fazı değiştirin.



**DİKKAT!** Yanlış dönme yönü kötü pompa performansına ve olası kaplin hasarına yola açacaktır.

- Basma tarafındaki koruyucu valfi hafifçe açın (3).
- Havayı boşaltmak için hava tahliye tapasını doldurma tapasından çıkartın (6a).
- Hava tamamen çıktığında ve pompalanan sıvı akmaya başladığında hava tahliye tapasını sıkın.



#### **UYARI!**

Pompalanan akışkan sıcak ve yüksek basınç altındaysa, hava tahliye tapasından çıkan buhar yanıklara veya diğer yaralanmalara neden olabilir.

- Basma tarafındaki bağlantı koruyucu valfini açın (3).
- Hava tahliye tapasını kapatın (5a).

### 8.2 Pompayı başlatma



#### **DİKKAT! Pompada hasar riski!**

Pompa sıfır akışta (tahliye valfi kapalı) çalıştırılmamalıdır.



#### **UYARI! Yaralanma riski!**

Pompa çalışırken tüm kaplin koruyucuları yerinde olmalı ve doğru bağlayıcılar kullanılarak sabitlenmelidir.



#### **UYARI! Zararlı gürültü!**

Yüksek güçlü pompalar yüksek seviyede ses çıkarabilir. Uzun süre pompanın yakınında kalmak gerekiyorsa uygun koruma donanımı kullanın.



#### **UYARI!**

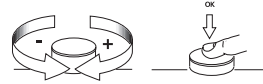
Montaj, sıvı sızıntısı olması durumunda yaralanma riski olmayacak şekilde düzenlenmelidir (örn. mekanik salmastra arızası).

### 8.3 Frekans konvertörü ile işletim

#### 8.3.1 Kumanda elemanları

Konvertör şu kumanda elemanlarını kullanarak çalışır:

#### **Çevirmeli düğme**



- Yeni bir parametre seçmek için çevirmeli düğmeyi «+» yönde sağa veya «-» yönde sola döndürmek yeterlidir.
- Çevirmeli düğme üzerine kısa dokunuş bu yeni ayarı geçerli kılar.

#### **DIP şalterleri**

Bu konvertör her biri iki pozisyona sahip beş DIP şalterli bir blok içerir (Fig. 1D, poz. 1).

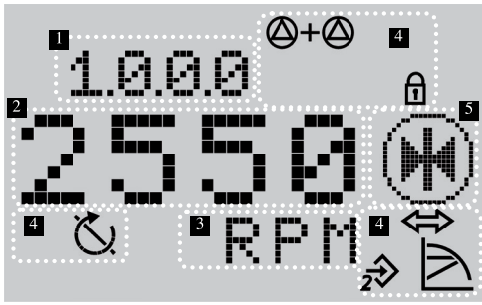


- DIP şalteri 1, "OPERATION" modu [DIP şalteri 1 OFF] ile "SERVICE" modu [DIP şalteri 1 ON] arasında gidip gelmeyi sağlar. "OPERATION" pozisyonu, seçili modun işletilmesine izin verir ve parametrelendirmeye erişimi durdurur (normal işletim). "SERVICE" pozisyonu, kullanıcının farklı işlemler için parametrelendirme gerçekleştirmesine olanak sağlar.
- DIP şalteri 2, "Erişim kilidi"ni etkinleştirir veya devre dışı bırakır (bkz. Bölüm 8.3.6.5).
- DIP şalteri 3 ve 4, ON pozisyonunda tutulmalıdır.
- DIP şalteri 5 kullanılmaz ve OFF pozisyonunda tutulmalıdır.

#### **Röle**

(bkz. Bölüm 10)

### 8.3.2 Ekran yapısı



Poz.	Açıklama
1	Menü numarası
2	Değer ekranı
3	Birim ekranı
4	Standart semboller
5	Simge ekranı

### 8.3.3 Standart sembollerin açıklaması

Sembol	Açıklama
	«Devir hızı ayarı» modunda işletim.
	«Sabit basınç» veya «P.I.D. kontrol» modunda işletim.
	"Değişken basınç" veya "PID regülasyonu" modunda işletim
	IN2 girişi etkin (harici hedef değer)
	Erişim kilitlendi. Bu sembol belirttiğinde, mevcut ayarlar veya ölçümler değiştirilemez. Bilgiler sadece okuma amacıyla verilmiştir.
	BMS (Bina Yönetim Sistemi) PLR ve LON aktif.
	Pompa çalışır.
	Pompa durduruldu.

### 8.3.4 Ekran

#### Ekran durum sayfası

- Durum sayfası ekranda varsayılan sayfa olarak görüntülenir.  
Geçerli olarak hedef değer gösterilir.  
Temel ayarlar semboller ile gösterilir.



Ekran durum sayfası örneği



DUYURU: Tüm menülerde, çevirmeli düğme 30 saniye içinde kullanılmazsa ekran yeniden görünür ve herhangi bir değişiklik kaydedilmez.

#### Navigasyon öğesi

- Menü yapısı konvertör işlevlerini çağırmanıza izin verir Her menü ve alt menü ile ilişkili bir numara vardır.
- Çevirmeli düğmeyi döndürerek farklı menü seviyelerinde gezinin (örn. 4000 -> 5000).
- Yanıp sönen öğeler (değer, menü numarası, sembol veya simge) yeni değer, yeni menü veya yeni işlev seçimine izin verir.

Sembol	Açıklama
	Ok belirttiğinde: • Alt menüye erişmek için çevirmeli düğmeye basın (örn. 4000 -> 4100).
	«Dönüş» oku belirttiğinde: • Bir üst menüye erişmek için çevirmeli düğmeye basın (örn. 4150 -> 4100).

### 8.3.5 Açık veya kapalı bir hidrolik döngü uygulamasını tanımlama

Ürünün iki tip uygulaması vardır. Seçilen uygulama tipi, erişilebilecek işletim tiplerini tanımlar.

Hidrolik uygulama	İşletim tipi	
Açık döngü	"p-c" modu	Devir hızı kademesi kontrolü modu
Kapalı döngü	"Δp-c" modu "Δp-v" modu	PID modu

Gerekli uygulama tipi, EXPERT menüde yer alan menü 5.7.8.0 kullanılarak seçilebilir.



DUYURU: Uygulama değiştirilirse ürün yeniden başlatılmalıdır. Tüm kullanıcı parametreleri fabrika ayarlarına geri döner.

### 8.3.6 İşletim tipi tanımlama

#### Basınç sensörü tanımlama

- Bağılı basınç sensörü, basıncı atmosferik basınca bağlı olarak ölçer.
- Mutlak basınç sensörü, basıncı vakumda sıfır basınca bağlı olarak ölçer.
- Fark basıncı sensörü, iki nokta arasındaki basıncı ölçer.



DUYURU: Pompanın gösterdiği basınç değerleri, fark basıncı sensörü kullanılan durumlar dışında her zaman atmosferik basınca bağlı olarak ölçülmüştür.



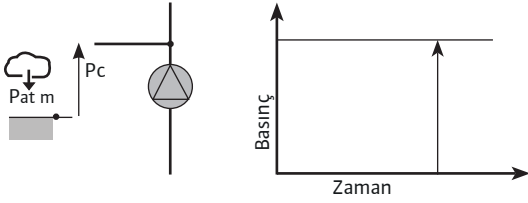
**DUYURU:** Pompa, kurduğumuz bir sisteme entegre olarak değil tek başına sunulmuşsa elinize geçtiğinde yapılandırma modu, "devir hızı kademesi kontrolü" modu olacaktır.

#### "Devir hızı kademesi kontrolü" modu (Fig. 2, 3)

- Çalışma noktası, devir hızı kademesini menüler aracılığıyla manuel bir şekilde ayarlayarak veya devir hızı kademesi için % olarak ifade edilen bir harici komut sinyali kullanarak elde edilir.
- Hizmete giriş için motor devir hızı kademesi 2400 rpm olarak ayarlanmalıdır.

#### "Sabit basınç: pc" modu (Fig. 2D, 3D, 4D)

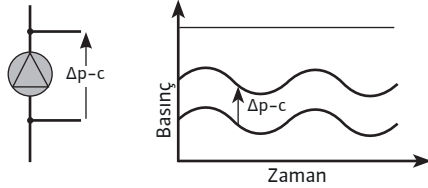
- Konvertör, "p-c" modunda sistem tarafından gereken basma gücü fark etmeksizin pompa tahliyesinde sabit bir basınç sağlar.



- Çalışma noktası, menüler aracılığıyla manuel olarak veya harici bir sinyalle tanımlanır.
- Bu moda menü 5.7.8.0'da açık hidrolik döngü parametresi seçilerek erişilebilir.
- Kontrol için bir bağıl basınç sensörü kullanılır (sensör: doğruluk:  $\leq 1\%$ ; ölçüm aralığının %30 - %100'ü kullanılır).
- Hizmete giriş için, hedef basınç pompanın maksimum basıncının %60'ı olarak ayarlanmalıdır.

#### " $\Delta p-c$ " modu (Fig. 2D, 3D, 4D)

- Konvertör, " $\Delta p-c$ " modunda sistem tarafından gereken basma gücü fark etmeksizin sabit bir fark basıncı (pompa tarafından üretilir) sağlar.



- Fark basınç, menüler aracılığıyla manuel olarak veya harici bir sinyalle tanımlanır.
- Bu moda menü 5.7.8.0'da kapalı hidrolik döngü parametresi seçilerek erişilebilir.
- Kontrol için bir fark basıncı sensörü kullanılır (sensör: doğruluk:  $\leq 1\%$ ; ölçüm aralığının %30 - %100'ü kullanılır).
- Hizmete giriş için, hedef basınç pompanın maksimum basıncının %60'ı olarak ayarlanmalıdır.

#### Mod "değişken basınç: $\Delta p-v$ " (Fig. 2D-3D-4D)

- Konvertör, " $\Delta p-v$ " modunda sistem tarafından gereken basma gücü doğrultusunda pompanın fark basıncını doğrusal bir şekilde değiştirir.
- Çalışma noktası (Pset), menüler aracılığıyla manuel olarak veya harici bir sinyalle tanımlanır.
- Sıfır basma gücünde çalışma noktası (%Pset), menüler aracılığıyla manuel olarak tanımlanır.
- Bu mod, pompayı kapatan sıfır basma gücünü algılama özelliğini içerir.
- Kontrol için bir fark basıncı sensörü kullanılır (sensör: doğruluk:  $\leq 1\%$ ; ölçüm aralığının %30 - %100'ü kullanılır).
- Hizmete giriş için, hedef basınç pompanın maksimum basıncının %60'ı olarak ayarlanmalıdır.
- Bu moda menü 5.7.8.0'da kapalı hidrolik döngü parametresi seçilerek erişilebilir.

#### "PID regülasyonu" modu

- Konvertör, PID (oransal integral türevsel kontrol) kontrolü aracılığıyla başka tip bir sensörle (sıcaklık, basma gücü vb.) regülasyonuna olanak sağlar.
- Çalışma noktası, kullanılan sensöre ait ölçüm aralığının bir yüzdesi olarak ifade edilir. Bu nokta, menüler aracılığıyla manuel olarak veya harici bir kontrol sinyaliyle tanımlanır.

#### 8.3.7 Menü açıklaması

##### Menü listesi (Fig. A5)

- <1.0.0.0> Hedef değer ayarı
- <2.0.0.0> İşletim tipi ayarı
- <3.0.0.0> Açık/Kapalı pompa ayarı
- <4.0.0.0> "Information" menüsü  
Pompa parametrelerini okuma
- <5.0.0.0> "Service" menüsü  
Pompa parametresi ayarlarına erişme
- <6.0.0.0> Arıza onaylama  
Bir veya daha fazla arıza oluşursa arıza sayfası görüntülenir. "E" harfinin ardından üç basamaklı bir kod görünür (bkz. bölüm 10).
- <7.0.0.0> Erişim kilidi  
"Erişim kilidi"ne DIP şalteri 2 ON pozisyonundayken erişilebilir.

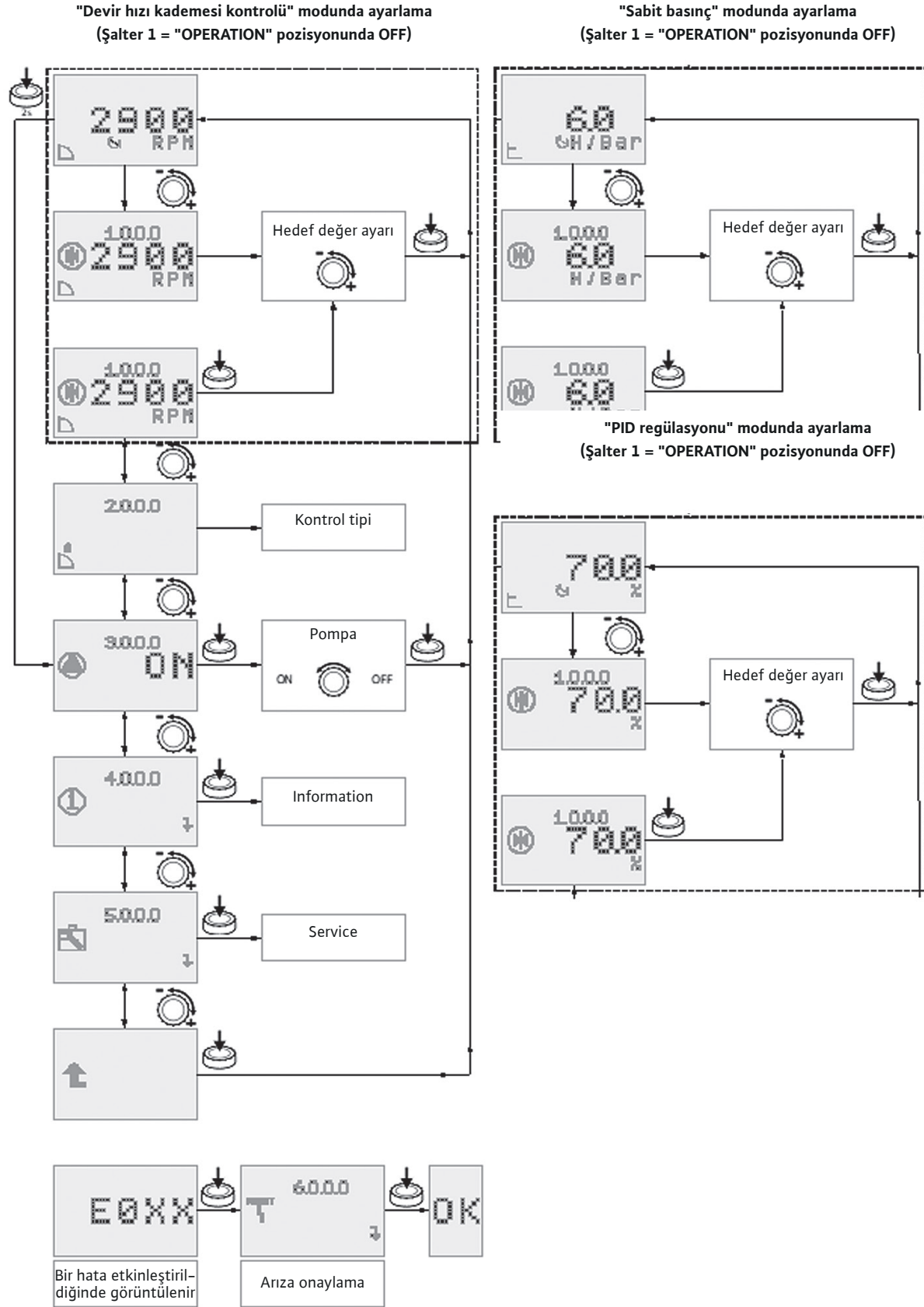


#### DİKKAT! Maddi hasar riski!

Hatalı ayar değişiklikleri pompa işletim arızalarına yol açabilir, bu da pompa veya tesiste hasara yol açabilir.

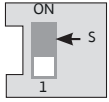
## Menü kullanım

Fig. A1



- Devreye alma sırasında ayarlamaları yalnızca "SERVICE" modunda gerçekleştirin. Bu ayarlamaları yalnızca uzman teknisyenler yapmalıdır.

#### "Easy" ve "Expert" menülerinde gezinme



DIP şalteri 1'i ON pozisyonuna getirin (Fig. A1, poz. 1). "SERVICE" modu etkinleştirilir.

Ekranı buradaki sembol (Fig. A7) yanıp söner.

"SERVICE" modunda, menü <2.0.0.0> ve <5.0.0.0> parametreleri değiştirilebilir.

2 ayarlama modu vardır:

#### Easy menüsü



İşletim tiplerinin temel parametrelerine erişim sağlayan basitleştirilmiş bir menüdür.

Çevirmeli düğmeyi iki saniye basılı tutun. "Easy" menüsünün sembolü görüntülenir (Fig. A7).

Bu seçimi doğrulamak için çevirmeli düğmeye basın. Ekran, <2.0.0.0> numaralı menüye geçer (Fig. A8).

Ayarlamaları gerçekleştirdikten sonra DIP şalteri 1'i OFF pozisyonuna getirin (Fig. A1, poz. 1).

#### Expert menüsü



Tüm parametrelere erişebileceğiniz menüdür.

Expert menüsünü seçmek için çevirmeli düğmeyi iki saniye basılı tutup döndürün.

"Expert" menüsünün sembolü görüntülenir (Fig. A7).

Bu seçimi doğrulamak için çevirmeli düğmeye basın. Ekran, <2.0.0.0> menüsüne geçer (Fig. A8).

- <2.0.0.0> menüsünden işletim tipini seçip doğrulayın.
- <5.0.0.0> menüsünü seçerek tüm konvertör parametrelerine erişim elde edin (Fig. A9).
- Ayarlamaları gerçekleştirdikten sonra DIP şalteri 1'i OFF pozisyonuna getirin (Fig. A1, poz. 1).

Fig. A2

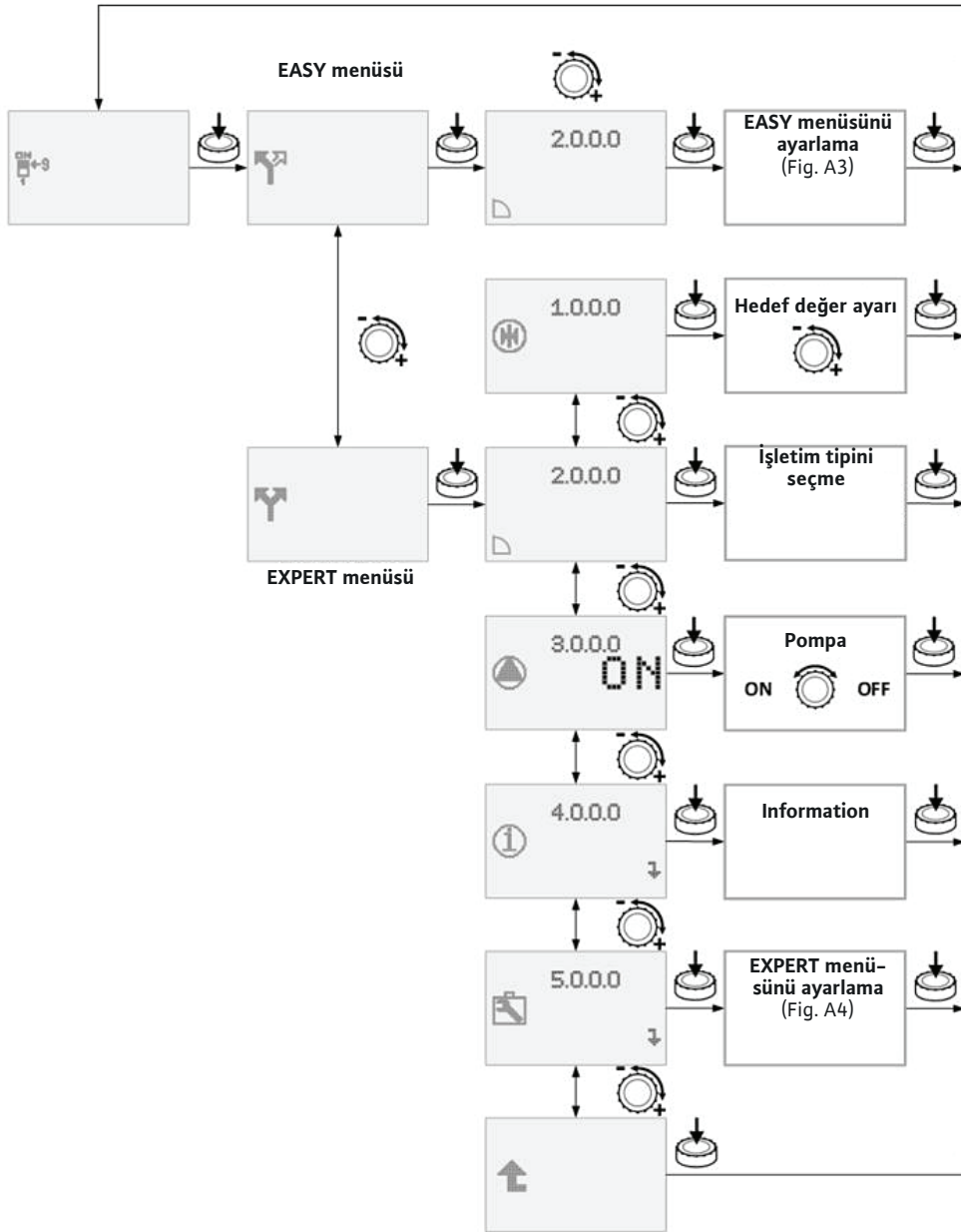


Fig. A3

## EASY MENÜSÜNÜ AYARLAMA

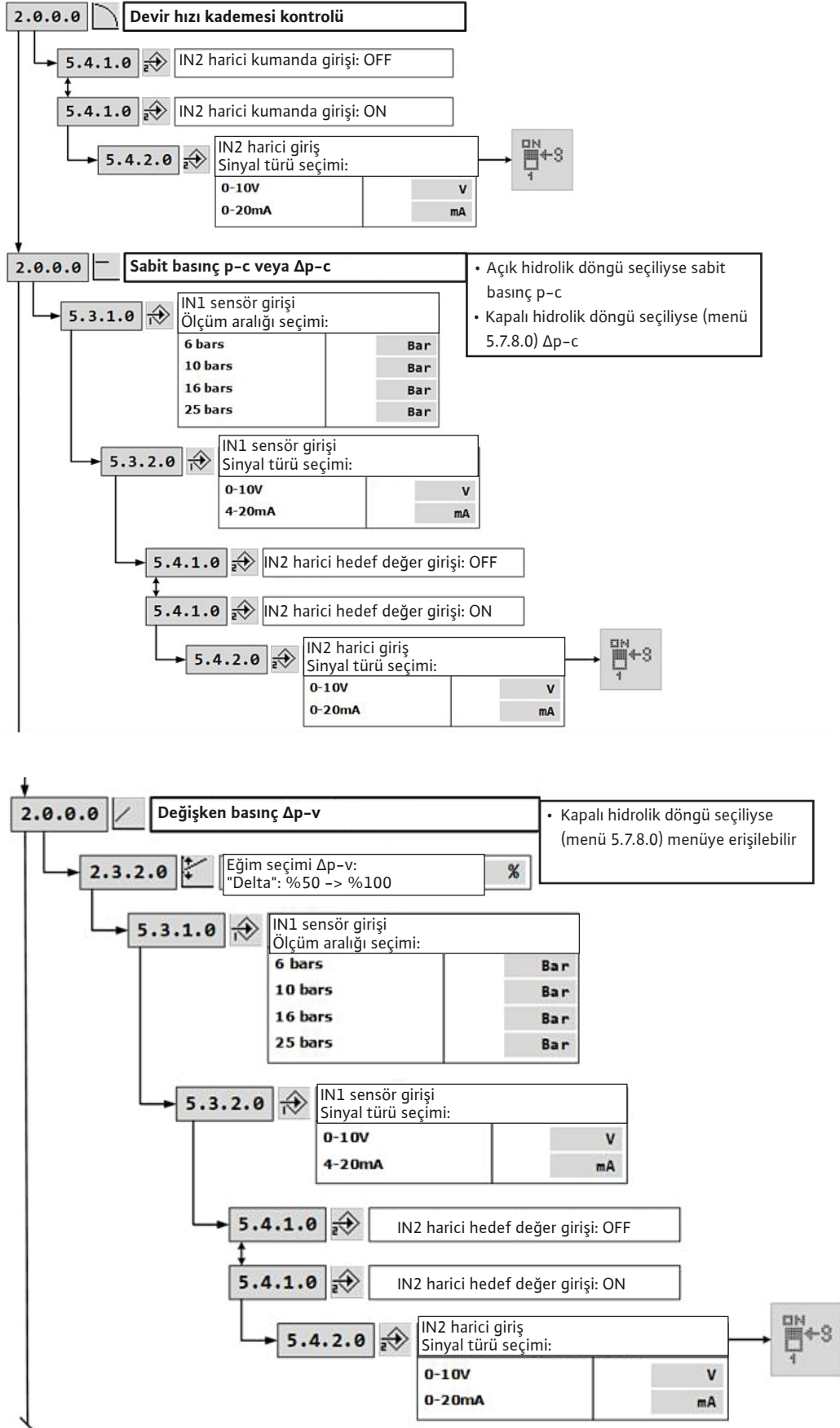




Fig. A3

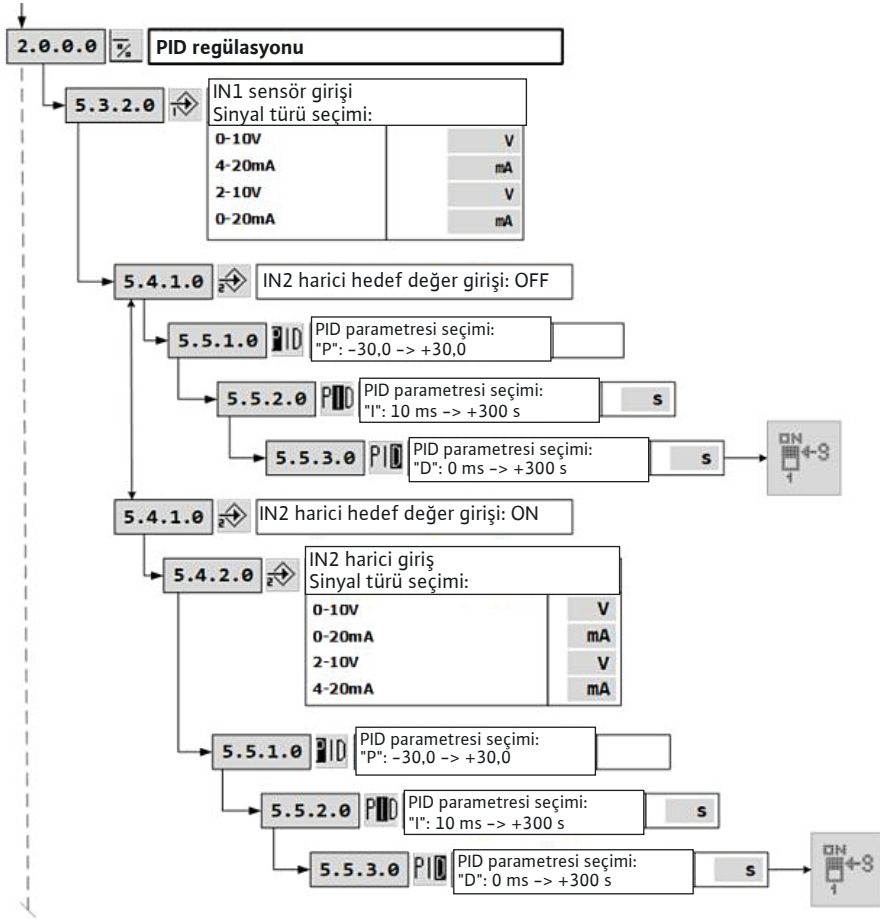


Fig. A4

## EXPERT MENÜSÜNÜ AYARLAMA

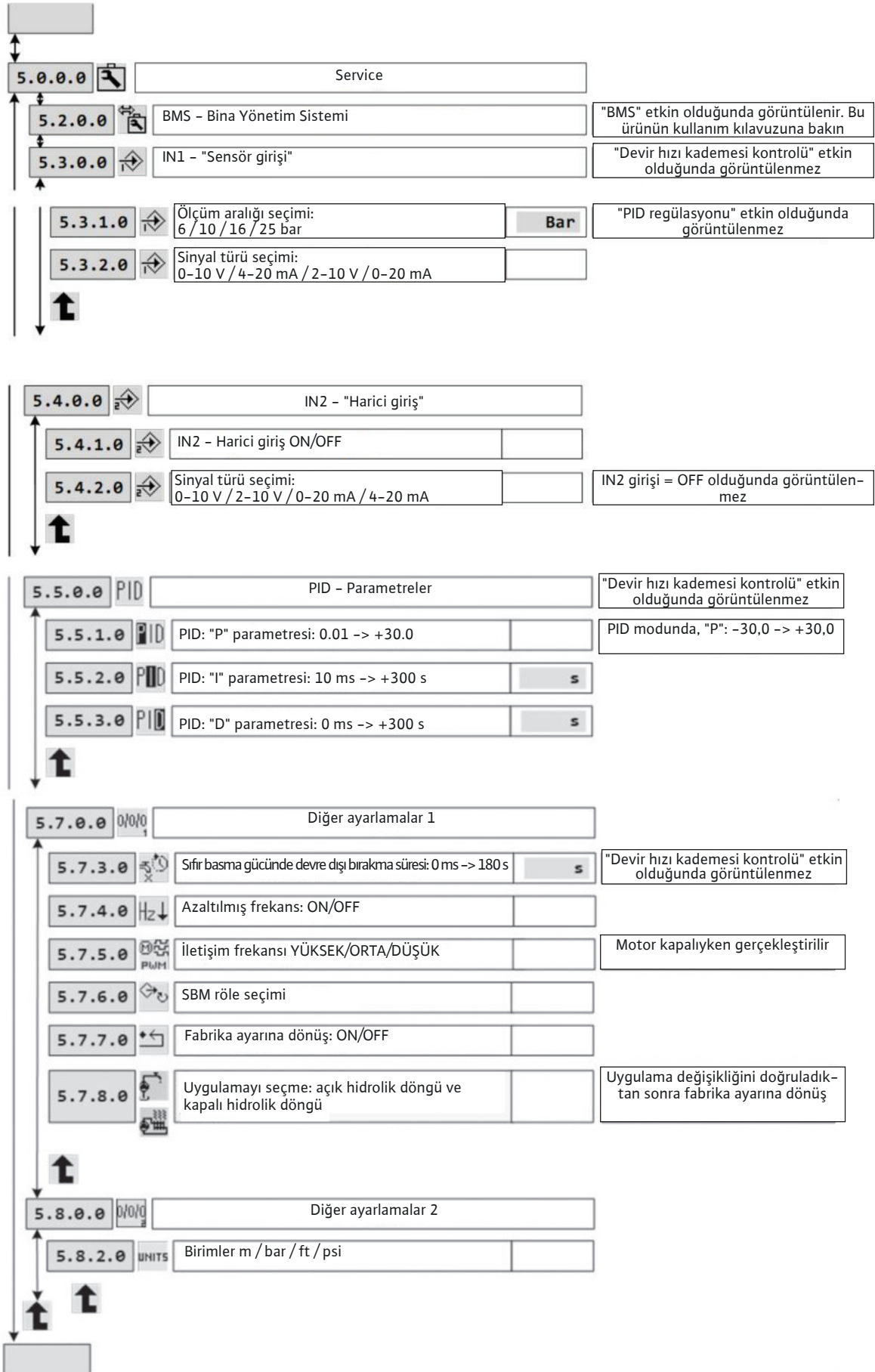
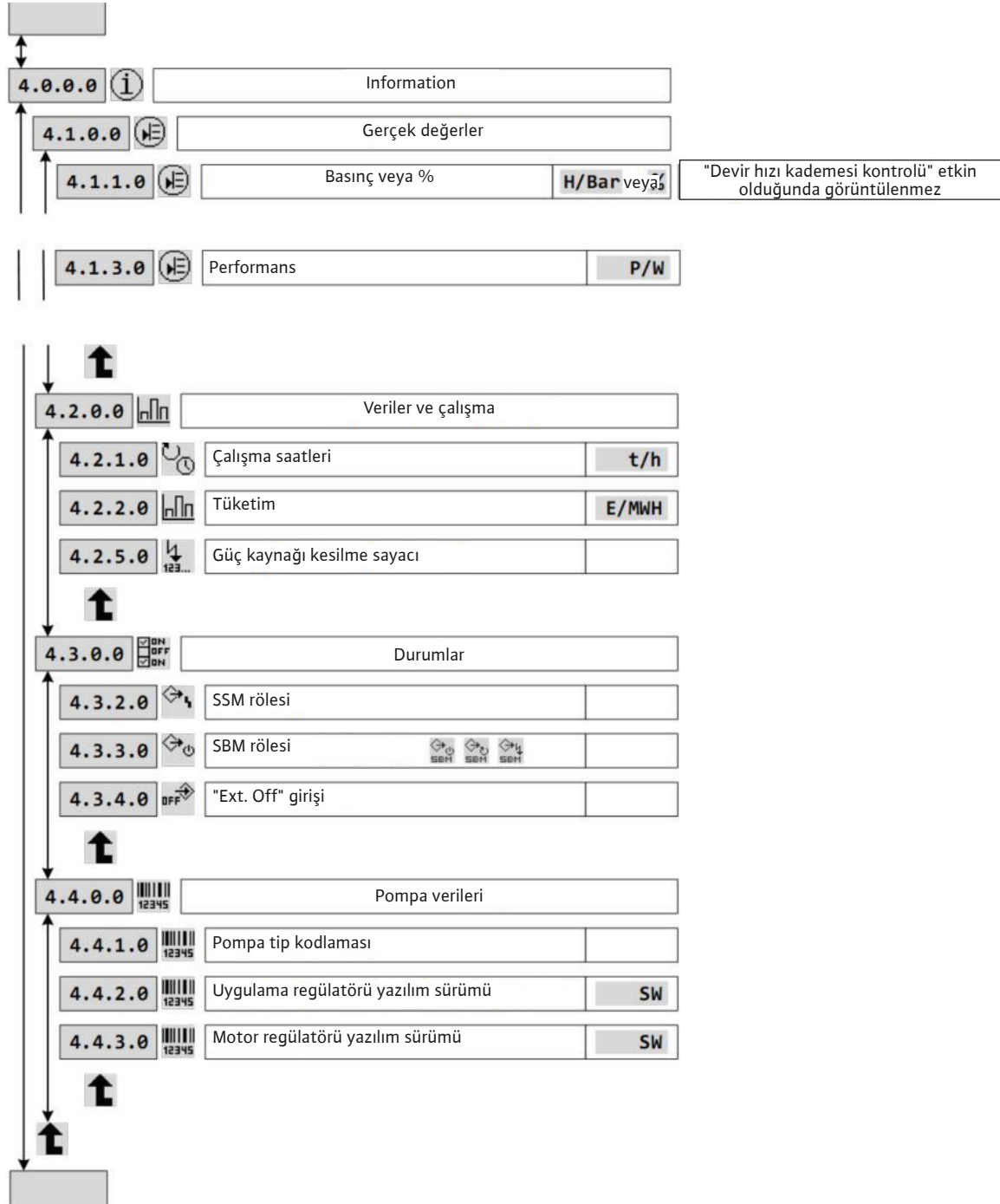


Fig. A5

## 4.0.0.0 "INFORMATION" MENÜSÜNDE GEZİNME



**Erişim kilidi**

"Erişim kilidi" pompaya yapılacak her çeşit ayarı engellemek için kullanılabilir.

Aşağıdaki gibi devam edin:

- DIP şalteri 2'yi ON pozisyonuna getirin. Menü <7.0.0.0> görüntülenir.
- Kilitlemeyi etkinleştirmek veya devre dışı bırakmak için çevirmeli düğmeyi çevirin. Kilitleme işlevinin mevcut durumu aşağıdaki semboller ile temsil edilir:



**Kilit etkin:** Parametreler kilitlidir ve menülere erişime salt okunur modda izin verilir.



**Kilit devre dışı:** Parametreler değiştirilebilir ve ayarlama yapmak için menülere erişime izin verilir.

- Şalter 2'yi OFF konuma geri getirin (Fig. A1, Poz.1). Ekran durum sayfasına döner.

**9. Bakım**

**Tüm servis işlemleri yetkili servis temsilcisi tarafından yapılmalıdır!**

**UYARI! Elektrik çarpma tehlikesi!**

Tüm elektrik tehlikelerinden kaçınıldığından emin olun.

Elektrik sisteminde herhangi bir çalışma yapmadan önce elektrik beslemesinin kapatıldığından emin olun ve yetkisiz olarak açılmayacak şekilde korunduğundan emin olun.

**UYARI! Haşlanma riski!**

Yüksek su sıcaklıklarında ve sistem basınçlarında, herhangi bir işlem yapmadan önce pompadan önce ve sonraki izolasyon valflerini kapatın. Önce, pompanın soğumasına izin verin.

- Bu pompalar az bakım gerektirmektedir. Buna rağmen düzenli olarak her 15 000 saat çalışmadan sonra kontrol edilmesi tavsiye edilmektedir.
- Gerekirse, kartuşlu salmastra tasarımı sayesinde mekanik salmastra kolayca değiştirilebilmektedir. Mekanik conta pozisyonu ayarlandığında, ayarlama takozunu muhafazasına yerleştirin (Şek. 6).
- Yarım flanş pompa tasarımı ve bakım çalışması sonrasında tekrar kurulum durumunda, yarım flanşları birlikte kolayca tutmak için plastik bağlantının eklenmesi önerilir.
- Bir gres besleyici ile donatılmış pompalarda (Şek. 7, Poz. 1) baca kısmına yapıştırılmış etikette belirtilen yağlama aralıklarına uyun (Şek. 7, Poz. 2).
- Pompayı her zaman tertemiz tutun.
- Buzlanma esnasında kullanılmayacak pompalar hasar görmemesi için boşaltılmalıdır: Koruyucu valfleri kapatın, tahliye-doldurma tapasını ve hava tahliye tapasını tamamen açın.
- Hizmet ömrü: Çalışma koşulları ve bu işletim kılavuzunda anlatılan tüm gereksinimlerin karşılanmasına bağlı olarak 10 yıldır.

## 10. Arızalar, nedenleri ve çözümleri



### UYARI! Elektrik çarpma tehlikesi!

Tüm elektrik tehlikelerinden kaçınıldığından emin olun.

Elektrik sisteminde herhangi bir çalışma yapmadan önce elektrik beslemesinin kapatıldığından emin olun ve yetkisiz olarak açılmayacak şekilde korunduğundan emin olun.



### UYARI! Haşlanma riski!

Yüksek su sıcaklıklarında ve sistem basınçlarında, herhangi bir işlem yapmadan önce pompadan önce ve sonraki izolasyon valflerini kapatın.

Önce, pompanın soğumasına izin verin.

Arızalar	Nedenler	Çözümler
Pompa çalışmıyor	Akım yok	Sigortaları, kabloları ve bağlantıları kontrol edin
	Termistör tetikleme cihazı devrilerek gücü kesti	Motorun aşırı yüklenmesine sebep olan şeyleri giderin
Pompa çalışıyor ancak çıkış yetersiz	Yanlış dönme yönü	Motorun dönme yönünü kontrol edin ve gerekiyorsa düzeltin
	Pompanın parçaları yabancı cisimlerle tıkanmış	Pompayı kontrol edip temizleyin
	Emme borusunda hava	Emme borusunu hava geçirmez yapın
	Emme borusu çok dar	Daha geniş emme borusu takın
	Valf yeterince açık değil	Valfi düzgün şekilde açın
Pompa çıkışı düzensiz	Pompada hava	Pompadaki havayı boşaltın; emme borusunun hava geçirmez olduğundan emin olun. Gerekirse, pompayı 20 – 30 sn çalıştırın – hava tahliyesi için hava tahliye tapasını çıkartın – hava tahliye tapasını kapatın ve pompadan hava çıkmayana kadar bir kaç kez tekrarlayın
	"Sabit basınç" modunda, basınç sensörü adapte edilmemiş	Uyumlu basınç ölçeği ve hassasiyetine sahip bir sensör monte edin
Pompa titriyor veya gürültülü	Pompada yabancı madde var	Yabancı maddeleri çıkartın
	Pompa zemine düzgün şekilde takılı değil	Vidaları tekrar sıkın
	Yataklar hasarlı	Wilo yetkili servisini arayın
Motor aşırı ısınıyor, motor koruması tetiklendi	Fazlardan birinde açık devre	Sigortaları, kabloları ve bağlantıları kontrol edin
	Ortam ısısı çok yüksek	Soğutma sağlayın
Mekanik salmastra sızdırıyor	Mekanik salmastra hasarlı	Mekanik salmastrayı değiştirin
Akış düzensiz	«Sabit basınç» veya «Değişken basınç» modunda basınç sensörü yetersiz	Uygun basınç ölçeği ve hassasiyetine sahip bir sensörle değiştirin
«Sabit basınç» modunda, akış sıfır olduğunda pompa durmuyor	Çek valf sıkı değil	Temizleyin veya değiştirin
	Çek valf yeterli değil	Yeterli bir çek valf ile değiştirin
	Hazne montaj sebebiyle düşük kapasiteye sahip	Değiştirin veya montaja bir tane daha hazne ekleyin

**Arıza giderilemezse, lütfen Wilo yetkili servisi ile iletişim kurun.**

Arızalar yalnız kalifiye personel tarafından gidereilmelidir!  
Güvenlik talimatlarına uyun, bkz. bölüm 9 Bakım!

### Röleler

Konvertör 2 çıkış rölesi ile donatılmıştır, bunların amacı merkezi kontrol için arayüz sağlamaktır, örn.: kumanda kutusu, pompa kontrolü.

#### SBM rölesi:

Bu röle «Servis» menüsünden  $< 5.7.6.0 > 3$  işletim durumunda yapılandırılabilir.



#### Durum: 1 (varsayılan olarak ayarlı)

«Mevcut transfer» rölesi (bu pompa tipi için normal çalışma).

Röle, pompa çalışırken veya hazır bekleme durumunda etkinleşir.

İlk arıza oluştuğunda veya şebeke ceryanı kesildiğinde (pompa durur) röle deaktive olur. Pompanın kullanılabilirliğine ilişkin bilgi kontrol kutusuna verilir.



#### Durum: 2

«Çalışma transfer» rölesi.

Röle, pompa çalışırken etkinleşir.



#### Durum: 3

«Güç açık transfer» rölesi.

Röle pompa şebekeye bağlandığında aktifleşir.

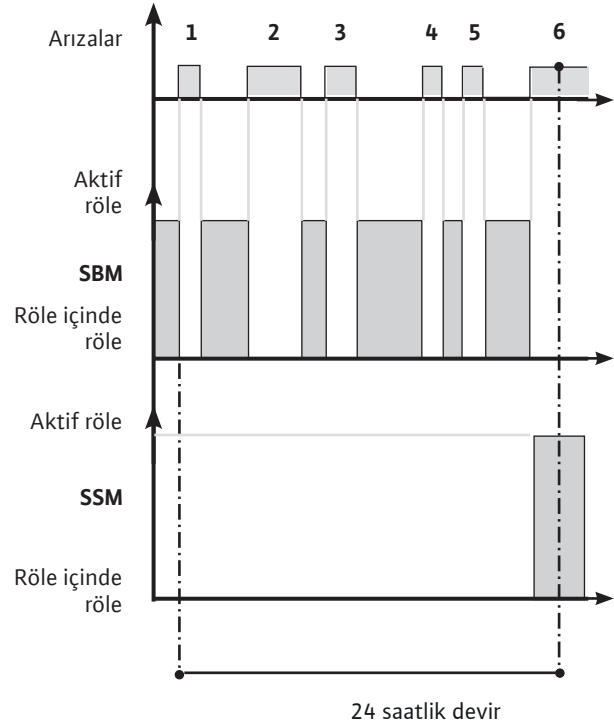
#### SSM rölesi:

«Arızalar transfer» rölesi.

Arka arkaya aynı tip arıza gerçekleştiği algılandığında (Önemine göre 1'den 6'ya kadar), pompa durur ve röle aktifleşir (elle müdahale edilene kadar).

Örnek: 24 saat içindeki değişken bir süre sınırı ile 6 arıza.

SBM rölesi durumu «Mevcut transfer».



### 10.1 Hata tablosu

Bundan sonra anılan tüm olaylar aşağıdaki etkiyi gösterecektir:

- SBM rölesinin devre dışı bırakılmasına («mevcut transfer» modunda parametrelendirildiyse).
- 24 saat dilimi içinde bir arıza tipinde maksimum sayıya ulaşıldığında «arızalar transfer» SSM rölesinin aktivasyonu gerçekleşir.
- Kırmızı LED'in yanmasına.

Arıza no.	Arıza sinyali vermeden önce rampada çalışma süresi	Sinyal verildikten sonra arızayı dikkat alma öncesindeki bekleme süresi	Otomatik yeniden başlatma öncesindeki bekleme süresi	24 saat içinde maks. arıza sayısı	Arızalar Olası nedenler	Çözümler	Sıfırlama öncesindeki bekleme süresi
E001	60 sn	0 sn	60 sn	6	Pompa aşırı yüklü, arıza veriyor	Pompalanan akışkanın yoğunluğu ve/veya viskozitesi çok yüksek	300 sn
					Pompa yabancı nesnelere ile tıkanmış	Pompayı söküp arızalı bileşenleri değiştirin veya temizleyin	
E004 (E032)	~5 sn	(0,55–7,5 kW) 300 sn	(0,55–7,5 kW) Arıza silinirse 0 sn	6	Konvertörün güç kaynağında düşük voltaj var	Konvertör klemenslerinde voltajı kontrol edin: • güç kaynağı > 480 V ise arıza (0,55–7,5 kW) • güç kaynağı > 506 V ise arıza (11–22 kW)	(0,55–7,5 kW) 0 sn
		(11–22 kW) 0 sn	(11–22 kW) 300 sn				(11–22 kW) 300 sn
E005 (E033)	~5 sn	300 sn	Arıza silinirse 0 sn	6	Konvertörün güç kaynağında aşırı voltaj var	Konvertör klemenslerinde voltajı kontrol edin: • güç kaynağı > 506 V ise arıza	0 sn
E006	~5 sn	300 sn	Arıza silinirse 0 sn	6	Bir güç kaynağı fazı eksik	Güç kaynağını kontrol edin	0 sn
E007	0 sn	0 sn	Arıza silinirse 0 sn	Sınırsız	Konvertör jeneratör gibi çalışıyor. Uyarı, pompa devre dışı bırakılmaz	Pompa yön değiştirdi, valfin sızdırmazlığını kontrol edin	0 sn
E010	~5 sn	0 sn	Sınırsız	1	Pompa tıkalı	Pompayı sökün, temizleyin ve arızalı parçaları değiştirin. Olası mekanik motor arızası (rulmanlı yataklar)	60 sn
E011	15 sn	0 sn	60 sn	6	Pompa devre dışı veya kuru çalışıyor	Pompaya su koyarak yeniden doldurun (Bkz. § 9.3). Dip vanasının sızdırmazlığını kontrol edin.	300 sn
E020	~5 sn	0 sn	300 sn	6	Motor aşırı ısınıyor	Konvertörün arkasındaki ve altındaki soğutma kanalları ile birlikte fan kapağını temizleyin	300 sn
					Mekan sıcaklığı oda özelliklerinin üstünde	Mekanın havalandırmasını iyileştirin	
E023	0 sn	0 sn	60 sn	6	Motorda kısa devre oluşmuş	Motor konvertörünü pompadan çıkarın ve kontrol edin veya değiştirin	60 sn
E025	0 sn	0 sn	Sınırsız	1	Motorda bir faz eksik	Motor ile konvertör arasındaki bağlantıyı kontrol edin	60 sn
E026	~5 sn	0 sn	300 sn	6	Motorun sıcaklık sensörü arızalı veya bağlantısı çalışmıyor	Motor konvertörünü pompadan çıkarın ve kontrol edin veya değiştirin	300 sn
E030 E031	~5 sn	0 sn	(0,55–7,5 kW) Arıza silinirse 0 sn	6	Konvertör aşırı ısınıyor	Konvertörün arkasındaki ve altındaki soğutma kanalları ile birlikte fan kapağını temizleyin.	300 sn
			(11–22 kW) 300 sn		Mekan sıcaklığı oda özelliklerinin üstünde	Mekanın havalandırmasını iyileştirin	
E042	~5 sn	0 sn	Sınırsız	1	Sensör kablosu (IN1) kesilmiş	Sensöre elektrik sağlandığından ve sensör kablo bağlantılarının doğru şekilde yapıldığından emin olun	60 sn
E050	60 sn	0 sn	Arıza silinirse 0 sn	Sınırsız	BMS iletişimi arızalı	Bağlantıyı kontrol edin	300 sn
E077	0 sn	0 sn	Sınırsız	1	Sensörlerin 24 V güç kaynağı voltajı arızalı	Sensörleri ve bağlantılarını kontrol edin	60 sn
E---	0 sn	0 sn	Sınırsız	1	Konvertör dahili arızası	Yetkili servisi arayın	60 sn

## 10.2 Hataların onaylanması



### DİKKAT! Maddi hasar!

Arızaları ancak giderildikten sonra kabul edin.

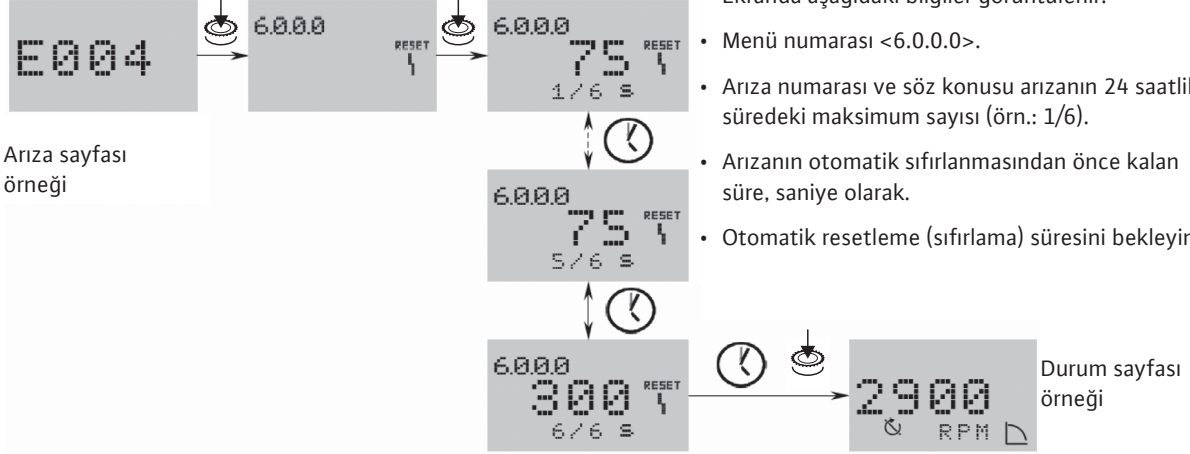
- Arızalar yalnız kalifiye teknisyenler tarafından giderilmelidir.
- Emin değilseniz üretici ile irtibata geçin.
- Bir hata durumunda, durum sayfası yerine hata sayfası görüntülenir.

Kabul etmek için aşağıdakileri yapın.

- Çevirmeli düğmeye basın.

Ekran aşağıdaki bilgiler görüntülenir:

- Menü numarası <6.0.0.0>.
- Arıza numarası ve söz konusu arızanın 24 saatlik süredeki maksimum sayısı (örn.: 1/6).
- Arızanın otomatik sıfırlanmasından önce kalan süre, saniye olarak.
- Otomatik resetleme (sıfırlama) süresini bekleyin.



Sistem içinde bir zamanlayıcı çalışır. Hata otomatik olarak kabul edilinceye kadar kalan süre (saniye olarak) gösterilir.

- Maksimum arıza sayısına ulaşıldığında ve son zamanlayıcı geçtiğinde, onaylamak için çevirmeli düğmeye basın.

Ekran durum sayfasına döner.



NOT: Sinyallemeden sonra arızayı gözden geçirmek için süre olduğunda (örn. 300 s), arıza daima manuel olarak kabul edilmelidir.

Otomatik sıfırlama zamanlayıcı etkin değildir ve « - - » görüntülenir.



## 11. Yedek parçalar

Tüm yedek parçalar Wilo yetkili servisinden sipariş edilmelidir.

Sorguları ve yanlış siparişleri önlemek için lütfen veri plakasındaki tüm ayrıntılar siparişle birlikte belirtin.

Yedek parça kataloğu [www.wilo.com](http://www.wilo.com) adresinde bulunabilir.

## 12. İmha

### Kullanılmış elektrikli ve elektronik ürünlerin toplanmasına ilişkin bilgiler.

Bu ürünün usulüne uygun şekilde imha edilmesi ve geri dönüşümünün gerektiği gibi yapılması sayesinde, çevre için oluşabilecek zararlar önlenir ve kişilerin sağlığı tehlikeye atılmamış olur.



### **DUYURU: Eysel atıklar ile birlikte imha edilmesi yasaktır!**

Avrupa Birliği ülkelerinde ürün, ambalaj veya sevkiyat belgeleri üzerinde bu sembol yer alabilir. Sembol, söz konusu elektrikli ve elektronik ürünlerin evsel atıklar ile imha edilmesinin yasak olduğu anlamına gelir.

Sözü edilen kullanılmış ürünlerin usulüne uygun şekilde tutulması, geri dönüşümünün sağlanması ve imha edilmesi için aşağıdaki noktalar dikkate alınmalıdır:

- Bu ürünler sadece gerçekleştirilecek işlem için özel sertifika verilmiş yetkili toplama merkezlerine teslim edilmelidir.
- Yürürlükteki yerel yönetmelikler dikkate alınmalıdır! Usulüne uygun imha ile ilgili bilgiler için yerel mercilere, en yakın atık imha tesisine veya ürünü satın aldığınız bayiye danışabilirsiniz. Geri dönüşüm ile ilgili ayrıntılı bilgiler için bkz. [www.wilo-recycling.com](http://www.wilo-recycling.com).

**Teknik değişiklik hakkı saklıdır!**

## GARANTİ BELGESİ

Bu belge 6502 sayılı Tüketicinin Korunması Hakkında Kanun ve Garanti Belgesi Yönetmeliği'ne uygun olarak düzenlenmiştir.

### GARANTİ ŞARTLARI

1. Garanti süresi, malın teslim tarihinden itibaren başlar ve **2 yıldır**.
  2. Malın bütün parçaları dahil olmak üzere tamamı garanti kapsamındadır.
  3. Malın ayıplı olduğunun anlaşılması durumunda tüketici, 6502 sayılı Tüketicinin Korunması Hakkında Kanunun 11 inci maddesinde yer alan;
    - a- **Sözleşmeden dönme,**
    - b- **Satış bedelinden indirim isteme,**
    - c- **Ücretsiz onarılmasını isteme,**
    - d- **Satılanın ayıpsız bir misli ile değiştirilmesini isteme,** haklarından birini kullanabilir.
  4. **Tüketicinin bu haklardan ücretsiz onarım hakkını** seçmesi durumunda satıcı; işçilik masrafı, değiştirilen parça bedeli ya da başka herhangi bir ad altında hiçbir ücret talep etmeksizin malın onarımını yapmak veya yaptırmakla yükümlüdür. Tüketici ücretsiz onarım hakkını üretici veya ithalatçıya karşı da kullanabilir. Satıcı, üretici ve ithalatçı tüketicinin bu hakkını kullanmasından müteselsilen sorumludur.
  5. Tüketicinin, **ücretsiz onarım hakkını** kullanması halinde malın;
    - Garanti süresi içinde tekrar arızalanması,
    - Tamiri için gereken azami sürenin aşılması,
    - Tamirinin mümkün olmadığının, yetkili servis istasyonu, satıcı, üretici veya ithalatçı tarafından bir raporla belirlenmesi durumlarında;
- tüketici malın bedel iadesini, ayıp oranında bedel indirimini veya imkân varsa malın ayıpsız misli ile değiştirilmesini** satıcıdan talep edebilir. Satıcı, tüketicinin talebini reddedemez. Bu talebin yerine getirilmemesi durumunda satıcı, üretici ve ithalatçı müteselsilen sorumludur.
6. Malın tamir süresi **20 iş gününü** geçemez. Bu süre, garanti süresi içerisinde mala ilişkin arızanın yetkili servis istasyonuna veya satıcıya bildirim tarihi, garanti süresi dışında ise malın yetkili servis istasyonuna teslim tarihinden itibaren başlar. Malın arızasının **10 iş günü** içerisinde giderilememesi halinde, üretici veya ithalatçı; malın tamiri tamamlanıncaya kadar, benzer özelliklere sahip başka bir malı tüketicinin kullanımına tahsis etmek zorundadır. Malın garanti süresi içerisinde arızalanması durumunda, tamirde geçen süre garanti süresine eklenir.
  7. Malın kullanma kılavuzunda yer alan hususlara aykırı kullanılmasından kaynaklanan arızalar garanti kapsamı dışındadır.
  8. Tüketici, garantiden doğan haklarının kullanılması ile ilgili olarak çıkabilecek uyuşmazlıklarda yerleşim yerinin bulunduğu veya tüketici işleminin yapıldığı yerdeki **Tüketici Hakem Heyetine veya Tüketici Mahkemesine** başvurabilir.
  9. Satıcı tarafından bu **Garanti Belgesinin** verilmemesi durumunda, tüketici **Gümrük ve Ticaret Bakanlığı Tüketicinin Korunması ve Piyasa Gözetimi Genel Müdürlüğüne** başvurabilir.

Üretici veya İthalatçı Firma:

**WILO Pompa Sistemleri San. ve Tic. A.Ş.**  
Orhanlı Mah. Fettah Başaran Cad. No:91 Tuzla  
istanbul/TÜRKİYE  
Tel: (0216) 250 94 00  
Faks:(0216)250 94 07  
E-posta : servis@wilo.com.tr

Yetkilinin İmzası

Firmanın Kaşesi



Satıcı Firma :

Unvanı :  
Adresi :  
Telefonu :  
Faks :  
E-posta :  
Fatura Tarih ve Sayısı :  
Teslim Tarihi ve Yeri :  
Yetkilinin İmzası :  
Firmanın Kaşesi :

Malın

Cinsi : MOTORLU SU POMPASI

Markası : WILO

Modeli :

Malın

Garanti Süresi : 2 yıl

Azami Tamir Süresi : 20 iş günü

Bandrol ve Seri No :

## **GARANTİ İLE İLGİLİ OLARAK MÜŞTERİNİN DİKKAT ETMESİ GEREKEN HUSUSLAR**

WILO Pompa Sistemleri San. Ve Tic. A.Ş. tarafından verilen bu garanti, aşağıdaki durumları kapsamaz:

1. Ürün etiketi ve garanti belgesinin tahrif edilmesi.
2. Ürünün kullanma kılavuzunda yer alan hususlara aykırı ve amaç dışı kullanılmasından meydana gelen hasar ve arızalar.
3. Hatalı tip seçimi, hatalı yerleştirme, hatalı montaj ve hatalı tesisattan kaynaklanan hasar ve arızalar.
4. Yetkili servisler dışındaki kişiler tarafından yapılan işletmeye alma, bakım ve onarımlar nedeni ile oluşan hasar ve arızalar.
5. Ürünün tüketiciye tesliminden sonra nakliye, boşaltma, yükleme, depolama sırasında fiziki (çarpma, çizme, kırma) veya kimyevi etkenlerle meydana gelen hasar ve arızalar.
6. Yangın, yıldırım düşmesi, sel, deprem ve diğer doğal afetlerle meydana gelen hasar ve arızalar.
7. Ürünün yerleştirildiği uygunsuz ortam şartlarından kaynaklanan hasar ve arızalar.
8. Hatalı akışkan seçimi ve akışkanın fiziksel veya kimyasal özelliklerinden kaynaklanan hasar ve arızalar.
9. Gaz veya havayla basınçlandırılmış tanklarda yanlış basınç oluşumundan kaynaklanan hasar ve arızalar.
10. Tesisat zincirinde yer alan bir başka cihaz veya ekipmanın görevini yapmamasından veya yanlış kullanımından meydana gelen hasar ve arızalar.
11. Tesisattaki suyun donması ile oluşabilecek hasar ve arızalar.
12. Motorlu su pompasında kısa süreli de olsa kuru (susuz) çalıştırmaktan kaynaklanan hasar ve arızalar.
13. Motorlu su pompasının kullanma kılavuzunda belirtilen elektrik beslemesi toleranslarının dışında çalıştırılmasından kaynaklanan hasar ve arızalar.

Yukarıda belirtilen arızaların giderilmesi, ücret karşılığında yapılır.

### **WILO Pompa Sistemleri A.Ş. Satış Sonrası Hizmetleri**

Orhanlı Mah. Fettah Başaran Cad. No:91 Tuzla  
İstanbul/TÜRKİYE  
Tel: (0216) 250 94 00  
Faks: (0216) 250 94 07  
E-posta : servis@wilo.com.tr

**EU/EG KONFORMITÄTSERKLÄRUNG**  
**EU/EC DECLARATION OF CONFORMITY**  
**DECLARATION DE CONFORMITE UE/CE**

Als Hersteller erklären wir hiermit, dass die Pumpenbauarten der Baureihe  
*We, the manufacturer, declare that the pump types of the series*  
*Nous, fabricant, déclarons que les types de pompes de la série*

**Helix VE**

*(Die Seriennummer ist auf dem Typenschild des Produktes nach Punkten b) & c) von §1.7.4.2 und §1.7.3 des Anhanges I der Maschinenrichtlinie angegeben. / The serial number is marked on the product site plate according to points b) & c) of §1.7.4.2 and §1.7.3 of the annex I of the Machinery directive. / Le numéro de série est inscrit sur la plaque signalétique du produit en accord avec les points b) & c) du §1.7.4.2 et du §1.7.3 de l'annexe I de la Directive Machines.)*

in der gelieferten Ausführung folgenden einschlägigen Bestimmungen entsprechend :  
*In their delivered state comply with the following relevant directives :*  
*dans leur état de livraison sont conformes aux dispositions des directives suivantes :*

**\_ Maschinenrichtlinie 2006/42/EG**

**\_ Machinery 2006/42/EC**

**\_ Machines 2006/42/CE**

und gemäss Anhang 1, §1.5.1, werden die Schutzziele der Niederspannungsrichtlinie 2014/35/EU ab 20 April 2016 eingehalten  
*and according to the annex 1, §1.5.1, comply with the safety objectives of the Low Voltage Directive 2014/35/EU from April 20th 2016*  
*et, suivant l'annexe 1, §1.5.1, respectent les objectifs de sécurité de la Directive Basse Tension 2014/35/EU à partir du 20/04/2016*

**\_ Elektromagnetische Verträglichkeit-Richtlinie 2014/30/EU ab 20 April 2016**

**\_ Electromagnetic compatibility 2014/30/EU from April 20th 2016**

**\_ Compatibilité électromagnétique 2014/30/EU à partir du 20 avril 2016**

**\_ Richtlinie energieverbrauchsrelevanter Produkte 2009/125/EG**

**\_ Energy-related products 2009/125/EC**

**\_ Produits liés à l'énergie 2009/125/CE**

Nach den Okodesign-Anforderungen der Verordnung 640/2009 für Ausführungen mit einem einstufigen Dreiphasen - 50Hz - Käfigläufer - Induktionselektromotor, der Verordnung 4/2014 "Geänderte / Nach den Okodesign-Anforderungen der Verordnung 547/2012 für Wasserpumpen,  
*This applies according to eco-design requirements of the regulation 640/2009 to the versions with an induction electric motor, squirrel cage, three-phase, single speed, running at 50Hz, amended by Regulation 4/2014 " / This applies according to eco-design requirements of the regulation suivant les exigences d'éco-conception du règlement 640/2009 aux versions comportant un moteur électrique à induction à cage d'écureuil, triphasé, mono-vitesse, fonctionnant à 50Hz, amendé par le règlement 4/2014" / suivant les exigences d'éco-conception du règlement 547/2012*

und entsprechender nationaler Gesetzgebung,  
*and with the relevant national legislation,*  
*et aux législations nationales les transposant,*

sowie auch den Bestimmungen zu folgenden harmonisierten europäischen Normen :  
*comply also with the following relevant harmonized European standards :*  
*sont également conformes aux dispositions des normes européennes harmonisées suivantes :*

**EN 809+A1**

**EN 60034-1  
EN 60204-1**

**EN 61800-5-1**

**EN 61800-3+A1:2012**

Bevollmächtigter für die Zusammenstellung der technischen Unterlagen ist:

*Person authorized to compile the technical file is :*

*Personne autorisée à constituer le dossier technique est :*

Dortmund,

Digital unterschrieben

von  
holger.herchenhein@wilo  
.com

Datum: 2016.03.07

08:25:32 +01'00'

**H. HERCHENHEIN**  
**Senior Vice President - Group Quality**

Division Clean and Waste Water  
Quality Manager – PBU Multistage  
WILO SALMSON FRANCE  
80 Bd de l'Industrie - CS90527  
F-53005 Laval Cedex

**wilo**

**WILO SE**  
**Northkirchenstraße 100**  
**44263 Dortmund - Germany**

N°2117785.03 (CE-A-S n°4145773)

<p align="center"><b>(BG) - български език</b> <b>ДЕКЛАРАЦИЯ ЗА СЪОТЕТСТВИЕ ЕО</b></p> <p>WILO SE декларира, че продуктите посочени в настоящата декларация съответстват на разпоредбите на следните европейски директиви и приелите ги национални законодателства:</p> <p>Машини 2006/42/ЕО ; Електромагнитна съвместимост 2004/108/ЕО ; Продукти, свързани с енергопотреблението 2009/125/ЕО</p> <p>както и на хармонизираните европейски стандарти, упоменати на предишната страница.</p>	<p align="center"><b>(CS) - Čeština</b> <b>ES PROHLÁŠENÍ O SHODĚ</b></p> <p>WILO SE prohlašuje, že výrobky uvedené v tomto prohlášení odpovídají ustanovením níže uvedených evropských směrnic a národním právním předpisům, které je přijímají:</p> <p>Stroje 2006/42/ES ; Elektromagnetická Kompatibilita 2004/108/ES ; Výrobky spojených se spotřebou energie 2009/125/ES</p> <p>a rovněž splňují požadavky harmonizovaných evropských norem uvedených na předcházející stránce.</p>
<p align="center"><b>(DA) - Dansk</b> <b>EF-OVERENSSTEMMELSESERKLÆRING</b></p> <p>WILO SE erklærer, at produkterne, som beskrives i denne erklæring, er i overensstemmelse med bestemmelserne i følgende europæiske direktiver, samt de nationale lovgivninger, der gennemfører dem:</p> <p>Maskiner 2006/42/EF ; Elektromagnetisk Kompatibilitet 2004/108/EF ; Energirelaterede produkter 2009/125/EF</p> <p>De er ligeledes i overensstemmelse med de harmoniserede europæiske standarder, der er anført på forrige side.</p>	<p align="center"><b>(EL) - Ελληνικά</b> <b>ΔΗΛΩΣΗ ΣΥΜΜΟΡΦΩΣΗΣ ΕΚ</b></p> <p>WILO SE δηλώνει ότι τα προϊόντα που ορίζονται στην παρούσα ευρωπαϊκή δήλωση είναι σύμφωνα με τις διατάξεις των παρακάτω οδηγιών και τις εθνικές νομοθεσίες στις οποίες έχει μεταφερθεί:</p> <p>Μηχανήματα 2006/42/ΕΚ ; Ηλεκτρομαγνητικής συμβατότητας 2004/108/ΕΚ ; Συνδεδεμένα με την ενέργεια προϊόντα 2009/125/ΕΚ</p> <p>και επίσης με τα εξής εναρμονισμένα ευρωπαϊκά πρότυπα που αναφέρονται στην προηγούμενη σελίδα.</p>
<p align="center"><b>(ES) - Español</b> <b>DECLARACIÓN CE DE CONFORMIDAD</b></p> <p>WILO SE declara que los productos citados en la presente declaración están conformes con las disposiciones de las siguientes directivas europeas y con las legislaciones nacionales que les son aplicables :</p> <p>Máquinas 2006/42/CE ; Compatibilidad Electromagnética 2004/108/CE ; Productos relacionados con la energía 2009/125/CE</p> <p>Y igualmente están conformes con las disposiciones de las normas europeas armonizadas citadas en la página anterior.</p>	<p align="center"><b>(ET) - Eesti keel</b> <b>EÜ VASTAVUSDEKLARATSIOONI</b></p> <p>WILO SE kinnitab, et selles vastavustunnistuses kirjeldatud tooted on kooskõlas alljärgnevat Euroopa direktiivide sätetega ning riiklike seadusandlustega, mis nimetatud direktiivid üle on võtnud:</p> <p>Masinaid 2006/42/EÜ ; Elektromagnetilist Ühilduvust 2004/108/EÜ ; Energiatõuga toodete 2009/125/EÜ</p> <p>Samuti on tooted kooskõlas eelmisel leheküljel ära toodud harmoniseeritud Euroopa standarditega.</p>
<p align="center"><b>(FI) - Suomen kieli</b> <b>EY-VAATIMUSTENMUKAISUUSVAKUUTUS</b></p> <p>WILO SE vakuuttaa, että tässä vakuutuksessa kuvatut tuotteet ovat seuraavien eurooppalaisten direktiivien määräysten sekä niihin sovellettavien kansallisten lakiasetusten mukaisia:</p> <p>Koneet 2006/42/EY ; Sähkömagneettinen Yhteensopivuus 2004/108/EY ; Energiaan liittyvien tuotteiden 2009/125/EY</p> <p>Lisäksi ne ovat seuraavien edellisellä sivulla mainittujen yhdenmukaistettujen eurooppalaisten normien mukaisia.</p>	<p align="center"><b>(GA) - Gaeilge</b> <b>EC DEARBHÚ COMHLÍONTA</b></p> <p>WILO SE ndearbhaíonn an cur síos ar na táirgí atá i ráiteas seo, siad i gcomhréir leis na forálacha atá sna treoracha seo a leanas na hEorpa agus leis na dlíthe náisiúnta is infheidhme orthu:</p> <p>Innealra 2006/42/EC ; Comhoiriúnacht Leictreamaighnéadach 2004/108/EC ; Fuinneamh a bhaineann le táirgí 2009/125/EC</p> <p>Agus siad i gcomhréir le forálacha na caighdeáin chomhchuíbhithe na hEorpa dá dtagraítear sa leathanach roimhe seo.</p>
<p align="center"><b>(HR) - Hrvatski</b> <b>EZ IZJAVA O SUKLADNOSTI</b></p> <p>WILO SE izjavljuje da su proizvodi navedeni u ovoj izjavi u skladu sa sljedećim prihvaćenim europskim direktivama i nacionalnim zakonima:</p> <p>EZ smjernica o strojevima 2006/42/EZ ; Elektromagnetna kompatibilnost - smjernica 2004/108/EZ ; Smjernica za proizvode relevantne u pogledu potrošnje energije 2009/125/EZ</p> <p>i usklađenim europskim normama navedenim na prethodnoj stranici.</p>	<p align="center"><b>(HU) - Magyar</b> <b>EK-MEGFELELŐSÉGI NYILATKOZAT</b></p> <p>WILO SE kijelenti, hogy a jelen megfelelőségi nyilatkozatban megjelölt termékek megfelelnek a következő európai irányelvek előírásainak, valamint azok nemzeti jogrendbe áttültetett rendelkezéseinek:</p> <p>Gépek 2006/42/EK ; Elektromágneses összeférhetőségre 2004/108/EK ; Energiával kapcsolatos termékek 2009/125/EK</p> <p>valamint az előző oldalon szereplő, harmonizált európai szabványoknak.</p>
<p align="center"><b>(IS) - Íslenska</b> <b>EB LEYFISYFIRLÝSING</b></p> <p>WILO SE lýsir því yfir að vörurnar sem um getur í þessari yfirlýsingu eru í samræmi við eftirfarandi tilskipunum ESB og landslögum hafa samþykkt:</p> <p>Vélartilskipun 2006/42/EB ; Rafseguls-samhæfni-tilskipun 2004/108/EB ; Tilskipun varðandi vörur tengdar orkunotkun 2009/125/EB</p> <p>og samhæfða evrópska staðla sem nefnd eru í fyrri síðu.</p>	<p align="center"><b>(IT) - Italiano</b> <b>DICHIARAZIONE CE DI CONFORMITÀ</b></p> <p>WILO SE dichiara che i prodotti descritti nella presente dichiarazione sono conformi alle disposizioni delle seguenti direttive europee nonché alle legislazioni nazionali che le traspongono :</p> <p>Macchine 2006/42/CE ; Compatibilità Elettromagnetica 2004/108/CE ; Prodotti connessi all'energia 2009/125/CE</p> <p>E sono pure conformi alle disposizioni delle norme europee armonizzate citate a pagina precedente.</p>
<p align="center"><b>(LT) - Lietuvių kalba</b> <b>EB ATITIKTIES DEKLARACIJA</b></p> <p>WILO SE pareiškia, kad šioje deklaracijoje nurodyti gaminiai atitinka šių Europos direktyvų ir jas perkeliančių nacionalinių įstatymų nuostatus:</p> <p>Mašinos 2006/42/EB ; Elektromagnetinis Suderinamumas 2004/108/EB ; Energija susijusiems gaminiams 2009/125/EB</p> <p>ir taip pat harmonizuotas Europos normas, kurios buvo cituotos ankstesniame puslapyje.</p>	<p align="center"><b>(LV) - Latviešu valoda</b> <b>EK ATBILSTĪBAS DEKLARĀCIJU</b></p> <p>WILO SEdeklarē, ka izstrādājumi, kas ir nosaukti šajā deklarācijā, atbilst šeit uzskaitīto Eiropas direktīvu nosacījumiem, kā arī atsevišķu valstu likumiem, kuros tie ir ietverti:</p> <p>Mašīnas 2006/42/EK ; Elektromagnētiskās Saderības 2004/108/EK ; Energiju saistītiem ražojumiem 2009/125/EK</p> <p>un saskaņotajiem Eiropas standartiem, kas minēti iepriekšējā lappusē.</p>

<p align="center"><b>(MT) - Malti</b> <b>DIKJARAZZJONI KE TA' KONFORMITÀ</b></p> <p>WILO SE jiddikjara li l-prodotti speċifikati f'din id-dikjarazzjoni huma konformi mad-direttivi Ewropej li jsegwu u mal-legislazzjonijiet nazzjonali li japplikawhom:</p> <p>Makkinarju 2006/42/KE ; Kompatibbiltà Elettromanjetika 2004/108/KE ; Prodotti relatati mal-enerġija 2009/125/KE</p> <p>kif ukoll man-normi Ewropej armonizzati li jsegwu imsemjija fil-paġna precedenti.</p>	<p align="center"><b>(NL) - Nederlands</b> <b>EG-VERKLARING VAN OVEREENSTEMMING</b></p> <p>WILO SE verklaart dat de in deze verklaring vermelde producten voldoen aan de bepalingen van de volgende Europese richtlijnen evenals aan de nationale wetgevingen waarin deze bepalingen zijn overgenomen:</p> <p>Machines 2006/42/EG ; Elektromagnetische Compatibiliteit 2004/108/EG ; Energiegerelateerde producten 2009/125/EG</p> <p>De producten voldoen eveneens aan de geharmoniseerde Europese normen die op de vorige pagina worden genoemd.</p>
<p align="center"><b>(NO) - Norsk</b> <b>EU-OVERENSSTEMMELSESERKLÆING</b></p> <p>WILO SE erklærer at produktene nevnt i denne erklæringen er i samsvar med følgende europeiske direktiver og nasjonale lover:</p> <p>EG-Maskindirektiv 2006/42/EG ; EG-EMV-Elektromagnetisk kompatibilitet 2004/108/EG ; Direktiv energirelaterte produkter 2009/125/EF</p> <p>og harmoniserte europeiske standarder nevnt på forrige side.</p>	<p align="center"><b>(PL) - Polski</b> <b>DEKLARACJA ZGODNOŚCI WE</b></p> <p>WILO SE oświadcza, że produkty wymienione w niniejszej deklaracji są zgodne z postanowieniami następujących dyrektyw europejskich i transponującymi je przepisami prawa krajowego:</p> <p>Maszyn 2006/42/WE ; Kompatybilności Elektromagnetycznej 2004/108/WE ; Produktów związanych z energią 2009/125/WE</p> <p>oraz z następującymi normami europejskich zharmonizowanymi podanymi na poprzedniej stronie.</p>
<p align="center"><b>(PT) - Português</b> <b>DECLARAÇÃO CE DE CONFORMIDADE</b></p> <p>WILO SE declara que os materiais designados na presente declaração obedecem às disposições das diretivas europeias e às legislações nacionais que as transcrevem :</p> <p>Máquinas 2006/42/CE ; Compatibilidade Electromagnética 2004/108/CE ; Produtos relacionados com o consumo de energia 2009/125/CE</p> <p>E obedecem também às normas europeias harmonizadas citadas na página precedente.</p>	<p align="center"><b>(RO) - Română</b> <b>DECLARAȚIE DE CONFORMITATE CE</b></p> <p>WILO SE declară că produsele citate în prezenta declarație sunt conforme cu dispozițiile directivelor europene următoare și cu legislațiile naționale care le transpun :</p> <p>Mașini 2006/42/CE ; Compatibilitate Electromagnetică 2004/108/CE ; Produsele cu impact energetic 2009/125/CE</p> <p>și, de asemenea, sunt conforme cu normele europene armonizate citate în pagina precedentă.</p>
<p align="center"><b>(RU) - русский язык</b> <b>Декларация о соответствии Европейским нормам</b></p> <p>WILO SE заявляет, что продукты, перечисленные в данной декларации о соответствии, отвечают следующим европейским директивам и национальным предписаниям:</p> <p>Директива ЕС по машинному оборудованию 2006/42/EC ; Директива ЕС по электромагнитной совместимости 2004/108/EC ; Директива о продукции, связанной с энергопотреблением 2009/125/EC</p> <p>и гармонизированным европейским стандартам, упомянутым на предыдущей странице.</p>	<p align="center"><b>(SK) - Slovenčina</b> <b>ES VYHLÁSENIE O ZHODE</b></p> <p>WILO SE čestne prehlasuje, že výrobky ktoré sú predmetom tejto deklarácie, sú v súlade s požiadavkami nasledujúcich európskych direktív a odpovedajúcich národných legislatívnych predpisov:</p> <p>Strojových zariadeniach 2006/42/ES ; Elektromagnetickú Kompatibilitu 2004/108/ES ; Energeticky významných výrobkov 2009/125/ES</p> <p>ako aj s harmonizovanými európskych normami uvedenými na predchádzajúcej strane.</p>
<p align="center"><b>(SL) - Slovenščina</b> <b>ES-IZJAVA O SKLADNOSTI</b></p> <p>WILO SE izjavlja, da so izdelki, navedeni v tej izjavi, v skladu z določili naslednjih evropskih direktiv in z nacionalnimi zakonodajami, ki jih vsebujejo:</p> <p>Stroji 2006/42/ES ; Elektromagnetno Zdržljivostjo 2004/108/ES ; Izdelkov, povezanih z energijo 2009/125/ES</p> <p>pa tudi z usklajenimi evropskih standardi, navedenimi na prejšnji strani.</p>	<p align="center"><b>(SV) - Svenska</b> <b>EG-FÖRSÄKRAN OM ÖVERENSSTÄMMELSE</b></p> <p>WILO SE intygar att materialet som beskrivs i följande intyg överensstämmer med bestämmelserna i följande europeiska direktiv och nationella lagstiftningar som inför dem:</p> <p>Maskiner 2006/42/EG ; Elektromagnetisk Kompatibilitet 2004/108/EG ; Energirelaterade produkter 2009/125/EG</p> <p>Det överensstämmer även med följande harmoniserade europeiska standarder som nämnts på den föregående sidan.</p>
<p align="center"><b>(TR) - Türkçe</b> <b>CE UYGUNLUK TEYID BELGESİ</b></p> <p>WILO SEbu belgede belirtilen ürünlerin aşağıdaki Avrupa yönetmeliklerine ve ulusal kanunlara uygun olduğunu beyan etmektedir:</p> <p>Makine Yönetmeliği 2006/42/AT ; Elektromanyetik Uyumluluk Yönetmeliği 2004/108/AT ; Eko Tasarım Yönetmeliği 2009/125/AT</p> <p>ve önceki sayfada belirtilen uyumlaştırılmış Avrupa standartlarına.</p>	

## **Дополнительная информация:**

### **I. Информация о дате изготовления**

Дата изготовления указана на заводской табличке оборудования. Разъяснения по определению даты изготовления: Например: YYwWW = 14w30

YY = год изготовления

w = символ «Неделя»

WW= неделя изготовления

### **II. Сведения об обязательной сертификации.**

Сертификат соответствия



№ ТС RU С-DE.AB24.B.01945, срок действия с 26.12.2014 по 25.12.2019, выдан органом по сертификации продукции ООО «СП «СТАНДАРТ ТЕСТ», город Москва.

Оборудование соответствует требованиям Технического Регламента Таможенного Союза ТР ТС 010/2011 «О безопасности машин и оборудования»

### **III. Информация о производителе и официальных представительствах.**

1. Информация об изготовителе.

Изготовитель: WILLO SE (ВИЛО СЕ)

Страна производства указана на заводской табличке оборудования.

2. Официальные представительства на территории Таможенного Союза.

Россия:

ООО «ВИЛО РУС», 123592, г. Москва, ул. Кулакова, д. 20

Телефон +7 495 781 06 90,

Факс + 7 495 781 06 91,

E-mail: [wilo@wilo.ru](mailto:wilo@wilo.ru)

Беларусь:

ИООО "ВИЛО БЕЛ", 220035, г. Минск

ул. Тимирязева, 67, офис 1101, п/я 005

Телефон: 017 228-55-28

Факс: 017 396-34-66

E-mail: [wilo@wilo.by](mailto:wilo@wilo.by)

Казахстан:

ТОО «WILLO Central Asia», 050002, г. Алматы,

Джангильдина, 31

Телефон +7 (727) 2785961

Факс +7 (727) 2785960

E-mail: [info@wilo.kz](mailto:info@wilo.kz)

### **IV Дополнительная информация к инструкции по монтажу и эксплуатации.**

#### **Срок хранения:**

Новое оборудование может храниться как минимум в течение 1 года. Оборудование должно быть тщательно очищено перед помещением на временное хранение. Оборудование следует хранить в чистом, сухом, защищенном от замерзания месте.

#### **Техническое обслуживание:**

Оборудование не требует обслуживания. Рекомендуется регулярная проверка каждые 15 000 ч.

#### **Срок службы:**

При правильном режиме эксплуатации, соблюдении всех указаний Инструкции по монтажу и эксплуатации и при своевременном выполнении планово-предупредительных ремонтов, срок службы оборудования -10 лет.

#### **Уровень шума:**

Уровень шума оборудования составляет не более 80дБ(А). В случае превышения указанного значения информация указывается на наклейке оборудования или в инструкции по монтажу и эксплуатации.

#### **Безопасная утилизация:**

Благодаря правильной утилизации и надлежащему вторичному использованию данного изделия предотвращается нанесение ущерба окружающей среде и опасности для здоровья персонала. Правила утилизации требуют опорожнения и очистки, а также демонтажа оборудования.

Собрать смазочный материал. Выполнить сортировку деталей по материалам (металл, пластик, электроника).

1. Для утилизации данного изделия, а также его частей следует привлекать государственные или частные предприятия по утилизации.

2. Дополнительную информацию по надлежащей утилизации можно получить в муниципалитете, службе утилизации или в месте, где изделие было куплено.





## Wilo – International (Subsidiaries)

### Argentina

WILO SALMSON  
Argentina S.A.  
C1295ABI Ciudad  
Autónoma de Buenos Aires  
T +54 11 4361 5929  
matias.monea@wilo.com.ar

### Australia

WILO Australia Pty Limited  
Murrarie, Queensland, 4172  
T +61 7 3907 6900  
chris.dayton@wilo.com.au

### Austria

WILO Pumpen Österreich  
GmbH  
2351 Wiener Neudorf  
T +43 507 507-0  
office@wilo.at

### Azerbaijan

WILO Caspian LLC  
1065 Baku  
T +994 12 5962372  
info@wilo.az

### Belarus

WILO Bel IOOO  
220035 Minsk  
T +375 17 3963446  
wilo@wilo.by

### Belgium

WILO NV/SA  
1083 Ganshoren  
T +32 2 4823333  
info@wilo.be

### Bulgaria

WILO Bulgaria EOOD  
1125 Sofia  
T +359 2 9701970  
info@wilo.bg

### Brazil

WILO Comercio e  
Importacao Ltda  
Jundiaí – São Paulo – Brasil  
13.213-105  
T +55 11 2923 9456  
wilo@wilo-brasil.com.br

### Canada

WILO Canada Inc.  
Calgary, Alberta T2A 5L7  
T +1 403 2769456  
info@wilo-canada.com

### China

WILO China Ltd.  
101300 Beijing  
T +86 10 58041888  
wilobj@wilo.com.cn

### Croatia

WILO Hrvatska d.o.o.  
10430 Samobor  
T +38 51 3430914  
wilo-hrvatska@wilo.hr

### Cuba

WILO SE  
Oficina Comercial  
Edificio Simona Apto 105  
Siboney, La Habana, Cuba  
T +53 5 2795135  
T +53 7 272 2330  
raul.rodriguez@wilo-cuba.com

### Czech Republic

WILO CS, s.r.o.  
25101 Cestlice  
T +420 234 098711  
info@wilo.cz

### Denmark

WILO Nordic  
Drejergangen 9  
DK-2690 Karlslunde  
T +45 70 253 312  
wilo@wilo.dk

### Estonia

WILO Eesti OÜ  
12618 Tallinn  
T +372 6 509780  
info@wilo.ee

### Finland

WILO Nordic  
Tillinmäentie 1 A  
FIN-02330 Espoo  
T +358 207 401 540  
wilo@wilo.fi

### France

Wilo Salmson France S.A.S.  
53005 Laval Cedex  
T +33 2435 95400  
info@wilo.fr

### United Kingdom

WILO (U.K.) Ltd.  
Burton Upon Trent  
DE14 2WJ  
T +44 1283 523000  
sales@wilo.co.uk

### Greece

WILO Hellas SA  
4569 Anixi (Attika)  
T +302 10 6248300  
wilo.info@wilo.gr

### Hungary

WILO Magyarország Kft  
2045 Törökbálint  
(Budapest)  
T +36 23 889500  
wilo@wilo.hu

### India

Wilo Mather and Platt Pumps  
Private Limited  
Pune 411019  
T +91 20 27442100  
services@matherplatt.com

### Indonesia

PT. WILO Pumps Indonesia  
Jakarta Timur, 13950  
T +62 21 7247676  
citrawilo@cbn.net.id

### Ireland

WILO Ireland  
Limerick  
T +353 61 227566  
sales@wilo.ie

### Italy

WILO Italia s.r.l.  
Via Novegro, 1/A20090  
Segrate MI  
T +39 25538351  
wilo.italia@wilo.it

### Kazakhstan

WILO Central Asia  
050002 Almaty  
T +7 727 312 40 10  
info@wilo.kz

### Korea

WILO Pumps Ltd.  
20 Gangseo, Busan  
T +82 51 950 8000  
wilo@wilo.co.kr

### Latvia

WILO Baltic SIA  
1019 Riga  
T +371 6714-5229  
info@wilo.lv

### Lebanon

WILO LEBANON SARL  
Jdeideh 1202 2030  
Lebanon  
T +961 1 888910  
info@wilo.com.lb

### Lithuania

WILO Lietuva UAB  
03202 Vilnius  
T +370 5 2136495  
mail@wilo.lt

### Morocco

WILO Maroc SARL  
20250 Casablanca  
T +212 (0) 5 22 66 09 24  
contact@wilo.ma

### The Netherlands

WILO Nederland B.V.  
1551 NA Westzaan  
T +31 88 9456 000  
info@wilo.nl

### Norway

WILO Nordic  
Alf Bjerknes vei 20  
NO-0582 Oslo  
T +47 22 80 45 70  
wilo@wilo.no

### Poland

WILO Polska Sp. z o.o.  
5-506 Lesznowola  
T +48 22 7026161  
wilo@wilo.pl

### Portugal

Bombas Wilo-Salmson  
Sistemas Hidraulicos Lda.  
4475-330 Maia  
T +351 22 2080350  
bombas@wilo.pt

### Romania

WILO Romania s.r.l.  
077040 Com. Chiajna  
Jud. Ilfov  
T +40 21 3170164  
wilo@wilo.ro

### Russia

WILO Rus ooo  
123592 Moscow  
T +7 496 514 6110  
wilo@wilo.ru

### Saudi Arabia

WILO Middle East KSA  
Riyadh 11465  
T +966 1 4624430  
wshoula@wataniaind.com

### Serbia and Montenegro

WILO Beograd d.o.o.  
11000 Beograd  
T +381 11 2851278  
office@wilo.rs

### Slovakia

WILO CS s.r.o., org. Zložka  
83106 Bratislava  
T +421 2 33014511  
info@wilo.sk

### Slovenia

WILO Adriatic d.o.o.  
1000 Ljubljana  
T +386 1 5838130  
wilo.adriatic@wilo.si

### South Africa

Wilo Pumps SA Pty LTD  
Sandton  
T +27 11 6082780  
gavin.bruggen@wilo.co.za

### Spain

WILO Ibérica S.A.  
28806 Alcalá de Henares  
(Madrid)  
T +34 91 8797100  
wilo.iberica@wilo.es

### Sweden

WILO NORDIC  
Isbjörnsvägen 6  
SE-352 45 Växjö  
T +46 470 72 76 00  
wilo@wilo.se

### Switzerland

Wilo Schweiz AG  
4310 Rheinfelden  
T +41 61 836 80 20  
info@wilo.ch

### Taiwan

WILO Taiwan CO., Ltd.  
24159 New Taipei City  
T +886 2 2999 8676  
nelson.wu@wilo.com.tw

### Turkey

WILO Pompa Sistemleri  
San. ve Tic. A.Ş.  
34956 Istanbul  
T +90 216 2509400  
wilo@wilo.com.tr

### Ukraine

WILO Ukraine t.o.w.  
08130 Kiew  
T +38 044 3937384  
wilo@wilo.ua

### United Arab Emirates

WILO Middle East FZE  
Jebel Ali Free zone – South  
PO Box 262720 Dubai  
T +971 4 880 91 77  
info@wilo.ae

### USA

WILO USA LLC  
Rosemont, IL 60018  
T +1 866 945 6872  
info@wilo-usa.com

### Vietnam

WILO Vietnam Co Ltd.  
Ho Chi Minh City, Vietnam  
T +84 8 38109975  
nkminh@wilo.vn

# wilo

Pioneering for You

WILO SE  
Nortkirchenstraße 100  
D-44263 Dortmund  
Germany  
T +49(0)231 4102-0  
F +49(0)231 4102-7363  
wilo@wilo.com  
www.wilo.com