

**Produktdatenblatt**  
**WC-Papierhalter 800.21.11090**

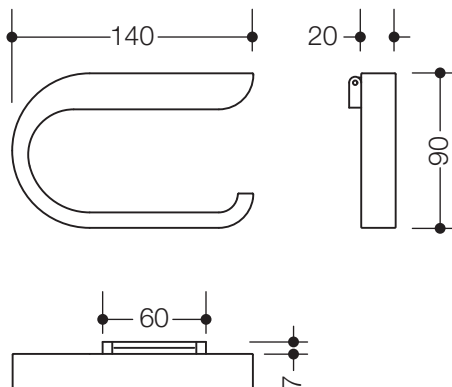
# HEWI



### WC-Papierhalter 800.21.11090

- U-förmiger, nach rechts geöffneter WC-Papierhalter
- dient zur Aufnahme einer WC-Papierrolle
- klappbar
- zur Wandmontage, verdeckte Befestigung
- 140 mm breit, 90 mm hoch und 27 mm tief
- aus hochwertigem Polyamid in den HEWI Farben 98 (Signalweiß) oder 99 (Reinweiß)
- inklusive korrosionsfreiem HEWI Befestigungsmaterial

### Abmessungen in mm



### Farben

98	99
----	----

Technische Änderungen vorbehalten, 20.09.2019

HEWI Heinrich Wilke GmbH  
Postfach 1260  
D-34442 Bad Arolsen

Telefon: +49 5691 82-0  
Telefax: +49 5691 82-319

info@hewi.de  
www.hewi.com