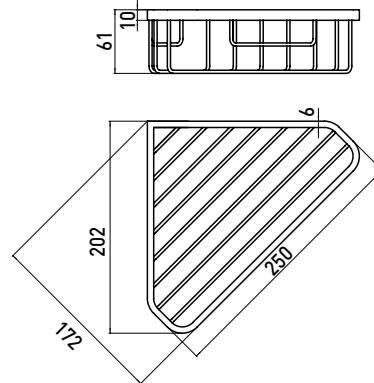
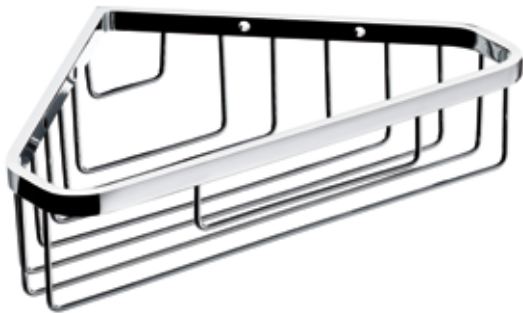


## PRODUKTINFORMATION

### Eckschwammkorb chrom



Art.-Nr.3545 001 09

mit direkter Wandbefestigung