

EAN: 4057304003745
static.hansa.com/40569083



- Wanne & Dusche
- Thermostat, Fertigmontageset
- Wandmontage für Unterputz-Einbaukörper
- Chrom
- Temperatureinstellgriff
- Heißwassersperre einstellbar (im Lieferumfang enthalten), Sicherheitssperre gegen Verbrühen bei 38°C
- Thermostatkartusche zur Temperaturreglung, Rückflussverhinderer
- Roundwallrosette, FunctionUnitFixedWithScrews

Technische Daten

Durchflusseigenschaften

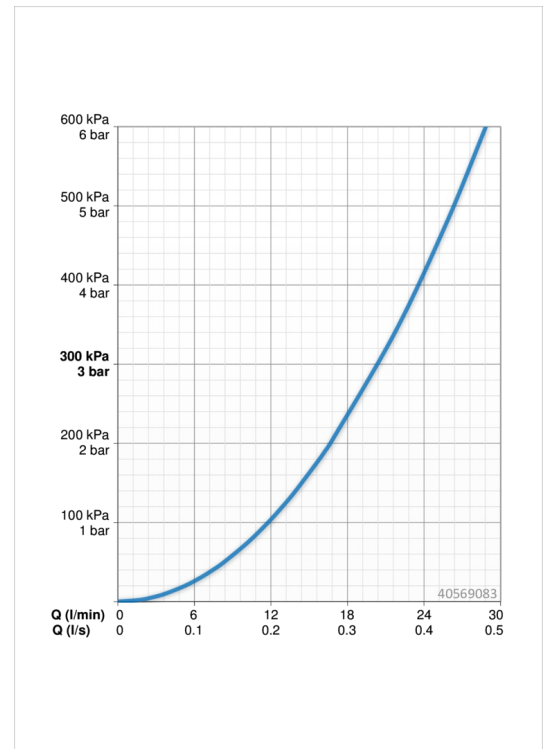
Durchfluss bei 3 bar **20.4 l/min**

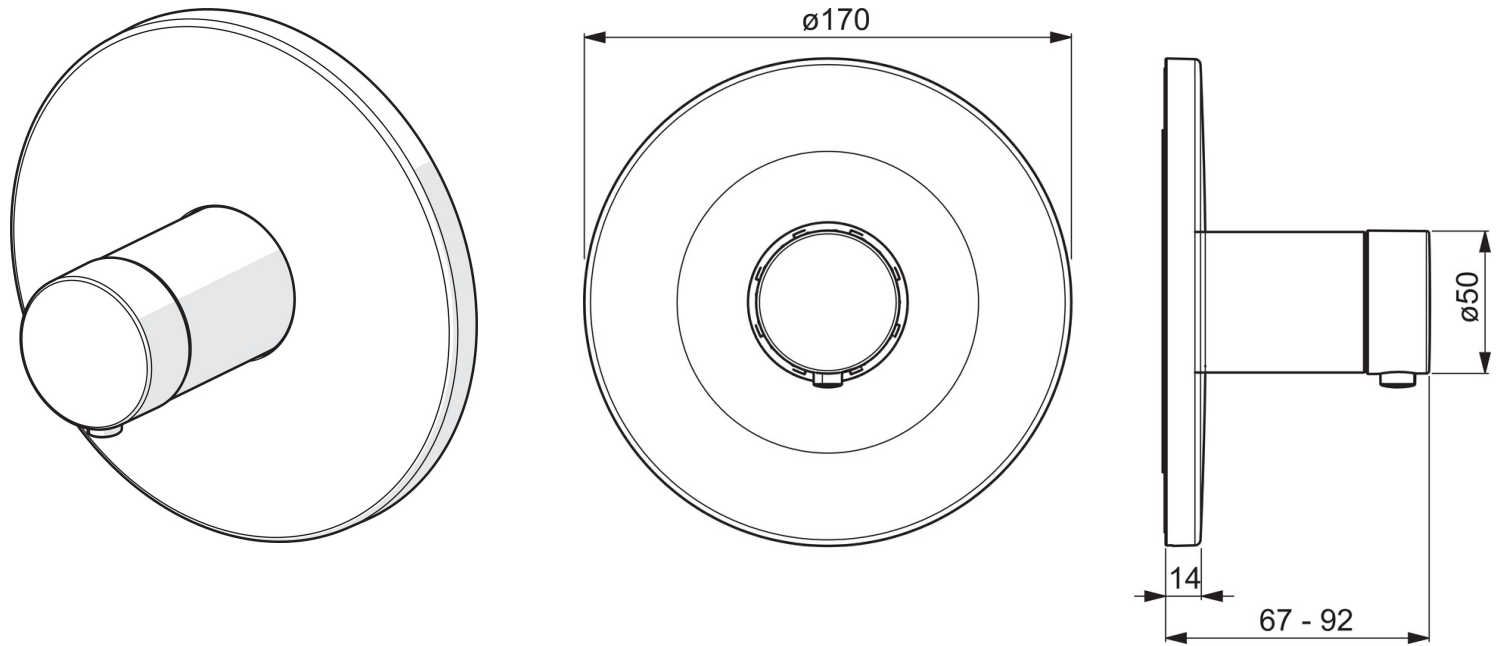
Technische Eigenschaften

Warmwasserversorgung **max. +80°C**
 Arbeitsdruck **1-10 bar**

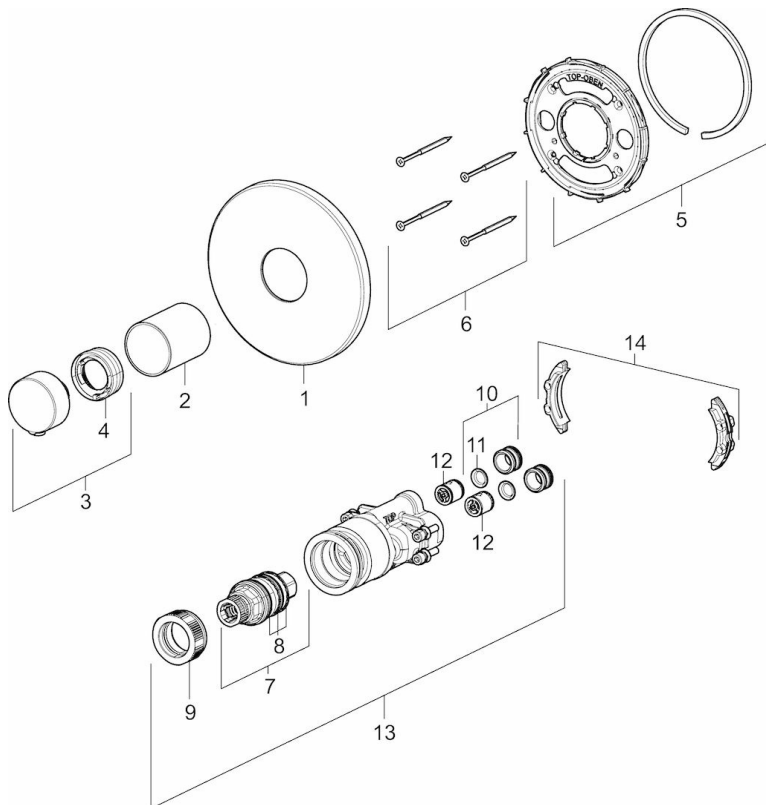
Vorschriften

EN Standard **EN 1111**





Ersatzteile



SP40569083

Name	Art.-Nr.
01 Rosette, d 170 mm	59914424
02 Abdekhülse	59914529
03 Temperatureinstellgriff	59914360
04 Temperaturanschlag	59914426
05 Befestigungsteil	59914422
06 Schraube, M4.5x80	59912890
07 Thermostatkartusche, 3.4	59914114
08 O-Ringsatz	59914113
09 Gegenmutter, M36x1.5, SW38	59914319
10 Anschlussnippel, (2014-)	59913885
11 O-Ring, d 14x2	59912982
12 Rückflussverhinderer	59905714
13 Funktionseinheit	59914528
14 Befestigungssatz	59914217