

## 1.2 Pufferspeicher, mit Wärmetauscher

### JPSR 300 - 5000\*



**Bauart:**

Pufferspeicher mit 1 Glattrohrwärmetauscher und Schichtleitblechen  
 Qualitätsstahl S235JR nach EN 10025  
 Betriebsdruck: 3 bar / Prüfdruck 4,5 bar  
 max. Betriebstemperatur 95 °C

innen roh, außen Rostschutzanstrich

**Ausführung:**

Alle Systemanschlüsse 1 ½" oder ab Typ 2500 2" sind mit Schichtleitblechen versehen, dadurch wird eine optimierte Schichtung erzielt. Diese können bei Bedarf weggebogen werden, wie zum Beispiel bei Einbau von E-Heizungen oder Diffusoren (nur bei Anschluss H&G möglich).

Speicher ist mit einer Fühlerklemmleiste zur variablen Positionierung von Anlegefühlern ausgestattet.

Zusätzlich sind 4 Muffen ½" für Fühler / Thermometer vorhanden.

Ab Typ 2500 sind 2 Stück 2" Gehrungsrohre nach oben bis in den Klöpperboden hinein angebracht, so kann der obere Bereich optimal genutzt werden.

**Isolierung:**

Polyesterfaser-Vlies mit Skymantel  
 Silber ab Lager verfügbar / Weiß produzierbar (2-3 Werktag)

Neodul® Isolierung mit silberner Oberfläche

Isolierung ist immer separat zu bestellen, andere Isolierung auf Anfrage

**Wärmetauscher:**

fest eingeschweißtes Glattrohrregister aus Stahlrohr (Betriebsdruck 6 bar)

**Zusätzlich:**

Flansche oder Muffen und andere Speichergrößen auf Anfrage möglich  
 Preis und Lieferzeit auf Anfrage

\* Die Typenbezeichnung lässt nicht unmittelbar auf den genauen Nettoinhalt des Speichers schließen.

## 1.2 Pufferspeicher, mit Wärmetauscher

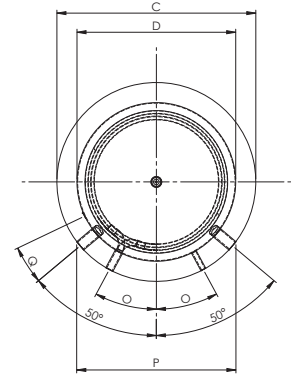
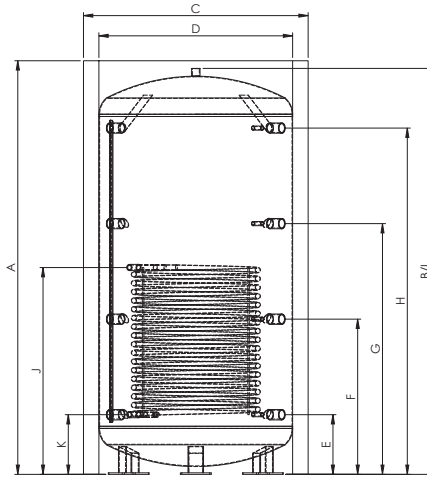
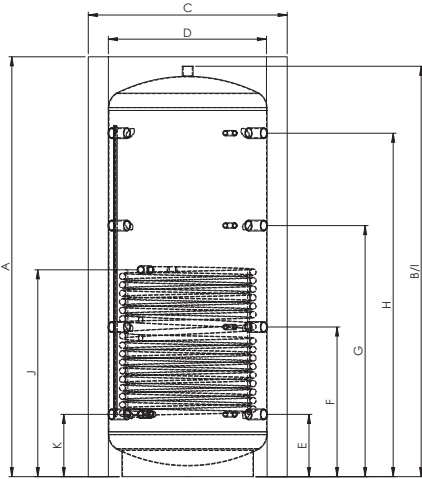
## JPSR 300 - 5000

| JPSR                    | Einheit | 300                  | 500         | 600         | 825         | 825B         | 1000         | 1000B         | 1100         | 1250         | 1500         | 2000         | 2500        | 3000        | 4000        | 5000        |
|-------------------------|---------|----------------------|-------------|-------------|-------------|--------------|--------------|---------------|--------------|--------------|--------------|--------------|-------------|-------------|-------------|-------------|
| Nettoinhalt             | l       | 270                  | 461         | 545         | 694         | 795          | 861          | 971           | 1082         | 1246         | 1476         | 1981         | 2444        | 2861        | 3672        | 4969        |
| Ø ohne Isolierung       | mm      | 550                  | 650         | 700         | 790         | 850          | 790          | 850           | 850          | 950          | 1000         | 1100         | 1250        | 1250        | 1400        | 1600        |
| Höhe ohne Isolierung    | mm      | 1350                 | 1630        | 1650        | 1690        | 1680         | 2040         | 2010          | 2170         | 2010         | 2150         | 2370         | 2280        | 2620        | 2680        | 2850        |
| Kippmaß                 | mm      | 1385                 | 1665        | 1690        | 1740        | 1765         | 2085         | 2055          | 2215         | 2070         | 2195         | 2420         | 2395        | 2660        | 2740        | 2910        |
| Betriebsdruck Heizung   | bar     | 3                    | 3           | 3           | 3           | 3            | 3            | 3             | 3            | 3            | 3            | 3            | 3           | 3           | 3           | 3           |
| Betriebsdruck WT        | bar     | 6                    | 6           | 6           | 6           | 6            | 6            | 6             | 6            | 6            | 6            | 6            | 6           | 6           | 6           | 6           |
| max. Betriebstemperatur | °C      | 95                   | 95          | 95          | 95          | 95           | 95           | 95            | 95           | 95           | 95           | 95           | 95          | 95          | 95          | 95          |
| Gewicht                 | kg      | 77                   | 113         | 125         | 138         | 142          | 157          | 167           | 202          | 204          | 222          | 264          | 303         | 350         | 446         | 523         |
| Art. Nr.                |         | 111<br>300           | 111<br>500  | 111<br>600  | 111<br>825  | 111<br>825B  | 111<br>1000  | 111<br>1000B  | 111<br>1100  | 111<br>1250  | 111<br>1500  | 111<br>2000  | 111<br>2500 | 111<br>3000 | 111<br>4000 | 111<br>5000 |
| Isolierung              |         | Polyesterfaser-Vlies |             |             |             |              |              |               |              |              |              |              |             |             |             |             |
|                         | mm      | 100                  |             |             |             | 130          | 100          | 130           |              |              |              |              |             |             |             |             |
| Ø mit Isolierung        | mm      | 750                  | 850         | 900         | 990         | 1110         | 990          | 1110          | 1110         | 1210         | 1260         | 1360         | 1510        | 1510        | 1660        | 1860        |
| Höhe mit Isolierung     | mm      | 1400                 | 1680        | 1700        | 1740        | 1780         | 2090         | 2110          | 2270         | 2110         | 2250         | 2470         | 2380        | 2720        | 2780        | 2950        |
| Gewicht                 | kg      | 9                    | 11          | 12          | 14          | 15           | 16           | 17            | 18           | 19           | 21           | 25           | 28          | 33          | 38          | 44          |
| Art. Nr.                |         | 997<br>300           | 997<br>500  | 997<br>600  | 997<br>825  | 997<br>825B  | 997<br>1000  | 997<br>1000B  | 997<br>1100  | 997<br>1250  | 997<br>1500  | 997<br>2000  | 997<br>2500 | 997<br>3000 | 997<br>4000 | 997<br>5000 |
| ErP Klasse              |         | C                    | C           | C           | C           | C            | C            | C             | C            | C            | C            | C            | k. Anf.     | k. Anf.     | k. Anf.     | k. Anf.     |
| ErP Wärmeverlust        | W       | 83                   | 106         | 118         | 127         | 130          | 141          | 130           | 137          | 130          | 132          | 164          | k. Anf.     | k. Anf.     | k. Anf.     | k. Anf.     |
| Isolierung              |         | Neodul® Isolierung   |             |             |             |              |              |               |              |              |              |              |             |             |             |             |
|                         | mm      | 100                  |             |             | 130         |              |              |               |              |              |              |              | 140         |             |             |             |
| Ø mit Isolierung        | mm      | 750                  | 850         | 960         | 1050        | 1110         | 1050         | 1110          | 1110         | 1210         | 1260         | 1380         |             |             |             |             |
| Höhe mit Isolierung     | mm      | 1450                 | 1730        | 1750        | 1790        | 1780         | 2140         | 2110          | 2270         | 2110         | 2250         | 2520         |             |             |             |             |
| Gewicht                 | kg      | 10                   | 12          | 14          | 16          | 16           | 18           | 18            | 19           | 20           | 23           | 25           |             |             |             |             |
| Art. Nr.                |         | 9720<br>300          | 9720<br>500 | 9720<br>600 | 9720<br>825 | 9720<br>825B | 9720<br>1000 | 9720<br>1000B | 9720<br>1100 | 9720<br>1250 | 9720<br>1500 | 9720<br>2000 |             |             |             |             |
| ErP Klasse              |         | B                    | B           | B           | B           | B            | B            | B             | B            | B            | B            | B            |             |             |             |             |
| ErP Wärmeverlust        | W       | 64                   | 72          | 68          | 83          | 89           | 98           | 100           | 105          | 107          | 122          | 113          |             |             |             |             |
| ErP relevanter Inhalt   | l       | 279                  | 480         | 560         | 718         | 815          | 887          | 995           | 1103         | 1268         | 1501         | 2010         |             |             |             |             |

| JPSR                       | Einheit        | 300 | 500  | 600  | 825  | 825B | 1000 | 1000B | 1100 | 1250 | 1500 | 2000 | 2500 | 3000 | 4000 | 5000 |
|----------------------------|----------------|-----|------|------|------|------|------|-------|------|------|------|------|------|------|------|------|
| <b>Register unten</b>      | m <sup>2</sup> | 1,2 | 2,3  | 1,8  | 2,8  | 2,8  | 3,1  | 3,1   | 3,1  | 3,1  | 3,6  | 4,2  | 4,2  | 4,2  | 5,4  | 6,1  |
| Inhalt Register unten      | l              | 7,9 | 15,1 | 11,8 | 18,3 | 18,4 | 20,3 | 20,3  | 20,3 | 20,3 | 23,6 | 27,5 | 27,5 | 27,5 | 35,3 | 39,9 |
| Druckverlust Wärmetauscher | mbar           | 24  | 127  | 74   | 248  | 248  | 274  | 274   | 274  | 274  | 318  | 372  | 372  | 372  | 478  | 540  |

## 1.2 Pufferspeicher, mit Wärmetauscher

### Maßblatt JPSR 300 - 5000



JPSR 300 - 2000

JPSR 2500 - 5000

|   | Verwendung                       | Dimension       | 300    | 500    | 600    | 825    | 825B   | 1000   | 1000B  | 1100   | 1250   | 1500   | 2000   | 2500   | 3000   | 4000   | 5000   |
|---|----------------------------------|-----------------|--------|--------|--------|--------|--------|--------|--------|--------|--------|--------|--------|--------|--------|--------|--------|
| P | Einbringmaß Muffenlänge 100 mm   | mm              | 610    | 690    | 740    | 800    | (s.Ø)  | 800    | (s.Ø)  | (s.Ø)  | (s.Ø)  | (s.Ø)  | (s.Ø)  | (s.Ø)  | (s.Ø)  | (s.Ø)  | (s.Ø)  |
| B | Höhe                             | ohne Isol. - mm | 1350   | 1630   | 1650   | 1690   | 1680   | 2040   | 2010   | 2070   | 2010   | 2150   | 2370   | 2280   | 2620   | 2680   | 2850   |
| D | Durchmesser                      | ohne Isol. - mm | 550    | 650    | 700    | 790    | 850    | 790    | 850    | 850    | 950    | 1000   | 1100   | 1250   | 1250   | 1400   | 1600   |
| E | Anschluss 1                      | Höhe - mm       | 220    | 220    | 230    | 260    | 260    | 310    | 310    | 285    | 310    | 380    | 320    | 385    | 385    | 415    | 510    |
|   |                                  | Anschluss - IG  | 1 1/2" | 1 1/2" | 1 1/2" | 1 1/2" | 1 1/2" | 1 1/2" | 1 1/2" | 1 1/2" | 1 1/2" | 1 1/2" | 1 1/2" | 2"     | 2"     | 2"     | 2"     |
|   |                                  | Fühler - IG     | 1/2"   | 1/2"   | 1/2"   | 1/2"   | 1/2"   | 1/2"   | 1/2"   | 1/2"   | 1/2"   | 1/2"   | 1/2"   | 1/2"   | 1/2"   | 1/2"   | 1/2"   |
| F | Anschluss 2                      | Höhe - mm       | 470    | 620    | 610    | 630    | 630    | 745    | 745    | 812    | 745    | 825    | 900    | 888    | 1002   | 1032   | 1077   |
|   |                                  | Anschluss - IG  | 1 1/2" | 1 1/2" | 1 1/2" | 1 1/2" | 1 1/2" | 1 1/2" | 1 1/2" | 1 1/2" | 1 1/2" | 1 1/2" | 1 1/2" | 2"     | 2"     | 2"     | 2"     |
|   |                                  | Fühler - IG     | 1/2"   | 1/2"   | 1/2"   | 1/2"   | 1/2"   | 1/2"   | 1/2"   | 1/2"   | 1/2"   | 1/2"   | 1/2"   | 1/2"   | 1/2"   | 1/2"   | 1/2"   |
| G | Anschluss 3                      | Höhe - mm       | 800    | 1010   | 990    | 1030   | 1030   | 1250   | 1250   | 1338   | 1250   | 1350   | 1490   | 1392   | 1618   | 1648   | 1693   |
|   |                                  | Anschluss - IG  | 1 1/2" | 1 1/2" | 1 1/2" | 1 1/2" | 1 1/2" | 1 1/2" | 1 1/2" | 1 1/2" | 1 1/2" | 1 1/2" | 1 1/2" | 2"     | 2"     | 2"     | 2"     |
|   |                                  | Fühler - IG     | 1/2"   | 1/2"   | 1/2"   | 1/2"   | 1/2"   | 1/2"   | 1/2"   | 1/2"   | 1/2"   | 1/2"   | 1/2"   | 1/2"   | 1/2"   | 1/2"   | 1/2"   |
| H | Anschluss 4                      | Höhe - mm       | 1120   | 1390   | 1380   | 1430   | 1430   | 1710   | 1710   | 1710   | 1710   | 1760   | 2020   | 1895   | 2235   | 2250   | 2310   |
|   |                                  | Anschluss - IG  | 1 1/2" | 1 1/2" | 1 1/2" | 1 1/2" | 1 1/2" | 1 1/2" | 1 1/2" | 1 1/2" | 1 1/2" | 1 1/2" | 1 1/2" | 2"     | 2"     | 2"     | 2"     |
|   |                                  | Fühler - IG     | 1/2"   | 1/2"   | 1/2"   | 1/2"   | 1/2"   | 1/2"   | 1/2"   | 1/2"   | 1/2"   | 1/2"   | 1/2"   | 1/2"   | 1/2"   | 1/2"   | 1/2"   |
| I | Anschluss oben                   | Höhe - mm       | 1340   | 1630   | 1650   | 1690   | 1680   | 2040   | 2010   | 2170   | 2010   | 2150   | 2370   | 2280   | 2620   | 2680   | 2850   |
|   |                                  | Anschluss - IG  | 1 1/2" | 1 1/2" | 1 1/2" | 1 1/2" | 1 1/2" | 1 1/2" | 1 1/2" | 1 1/2" | 1 1/2" | 1 1/2" | 1 1/2" | 1 1/2" | 1 1/2" | 1 1/2" | 1 1/2" |
| J | VL Register                      | Höhe - mm       | 660    | 1120   | 790    | 930    | 930    | 1030   | 1030   | 930    | 1015   | 1180   | 1120   | 1100   | 1335   | 1465   | 1510   |
|   |                                  | Ø - mm          | 1"     | 1"     | 1"     | 1"     | 1"     | 1"     | 1"     | 1"     | 1"     | 1"     | 1"     | 1"     | 1"     | 1"     | 1"     |
| K | RL Register                      | Höhe - mm       | 220    | 220    | 250    | 260    | 260    | 310    | 310    | 360    | 300    | 380    | 320    | 385    | 385    | 415    | 510    |
|   |                                  | Ø - mm          | 1"     | 1"     | 1"     | 1"     | 1"     | 1"     | 1"     | 1"     | 1"     | 1"     | 1"     | 1"     | 1"     | 1"     | 1"     |
| O | Anordnung Fühler VL, RL Register | °               | 18,5   | 23,5   | 28,0   | 28,0   | 29,8   | 28,0   | 29,8   | 29,8   | 32,0   | 33,0   | 34,5   | 36,3   | 36,3   | 37,7   | 39,3   |
| Q | Position Fühlerklemmleiste       | °               | 20,8   | 17,6   | 16,4   | 14,5   | 13,5   | 14,5   | 13,5   | 13,5   | 12,1   | 11,5   | 10     | 10     | 10     | 10     | 10     |