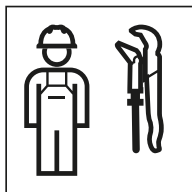


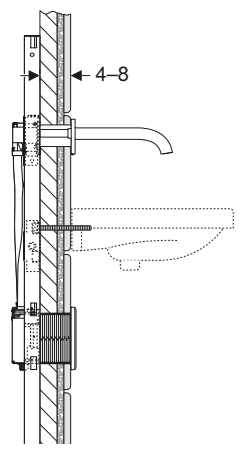
INSTALLATION MANUAL

MONTAGEANLEITUNG
INSTRUCTIONS DE MONTAGE
ISTRUZIONI PER IL MONTAGGIO

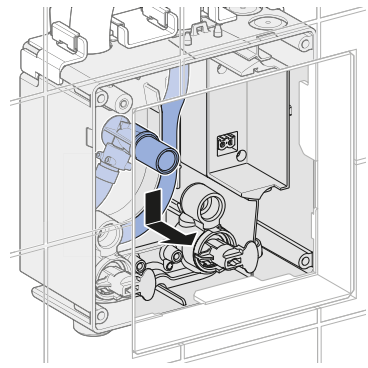


969.834.00.0(01)

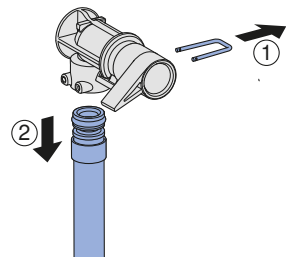




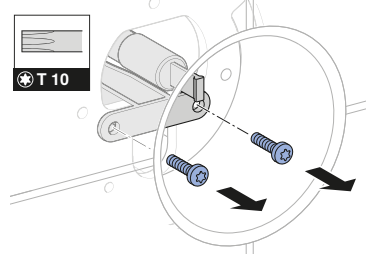
1



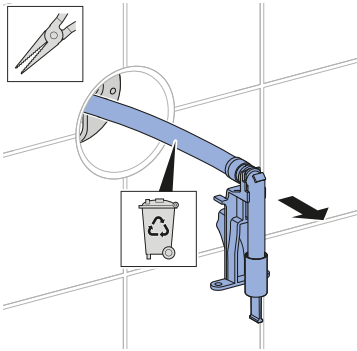
2



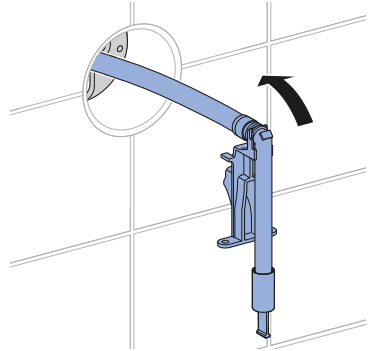
3



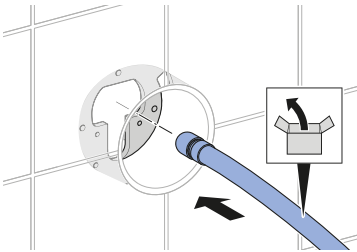
4



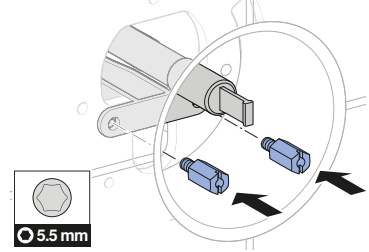
7



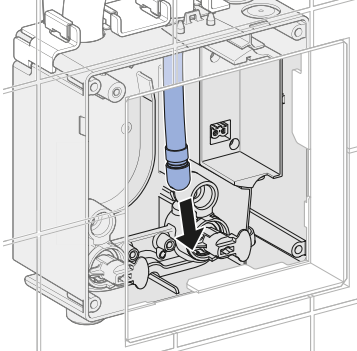
5



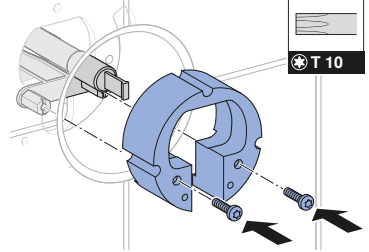
8



6



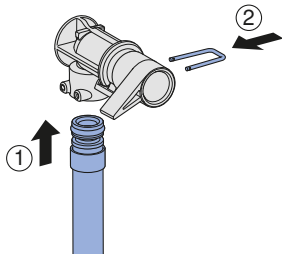
9



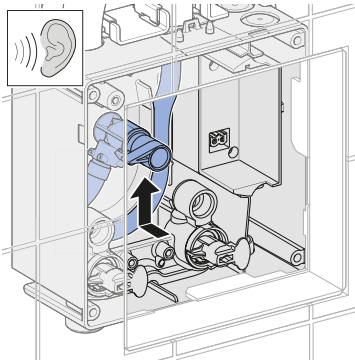
10



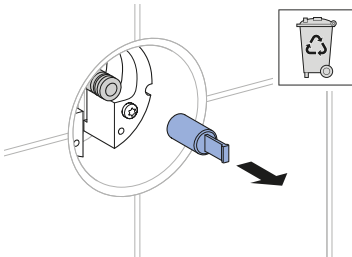
11



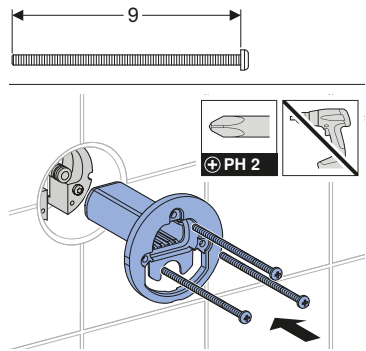
12



13

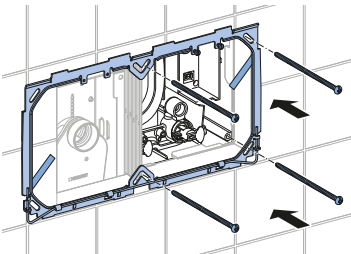
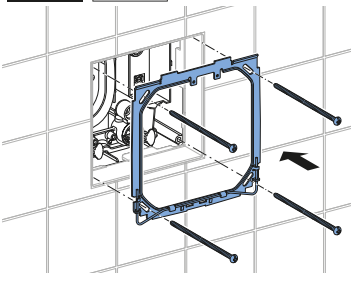
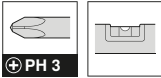
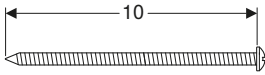


14



15





Geberit International AG
Schachenstrasse 77, CH-8645 Jona
documentation@geberit.com
www.geberit.com

