

Wilo-SiBoost Smart... Wilo-SiBoost2.0 Smart...



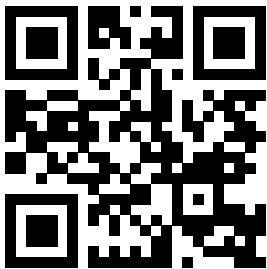
de Einbau- und Betriebsanleitung



SiBoost2.0 Smart Helix VE
<https://qr.wilo.com/495>



SiBoost Smart Helix VE
<https://qr.wilo.com/676>



SiBoost Smart MWISE
<https://qr.wilo.com/625>

Fig. 1a

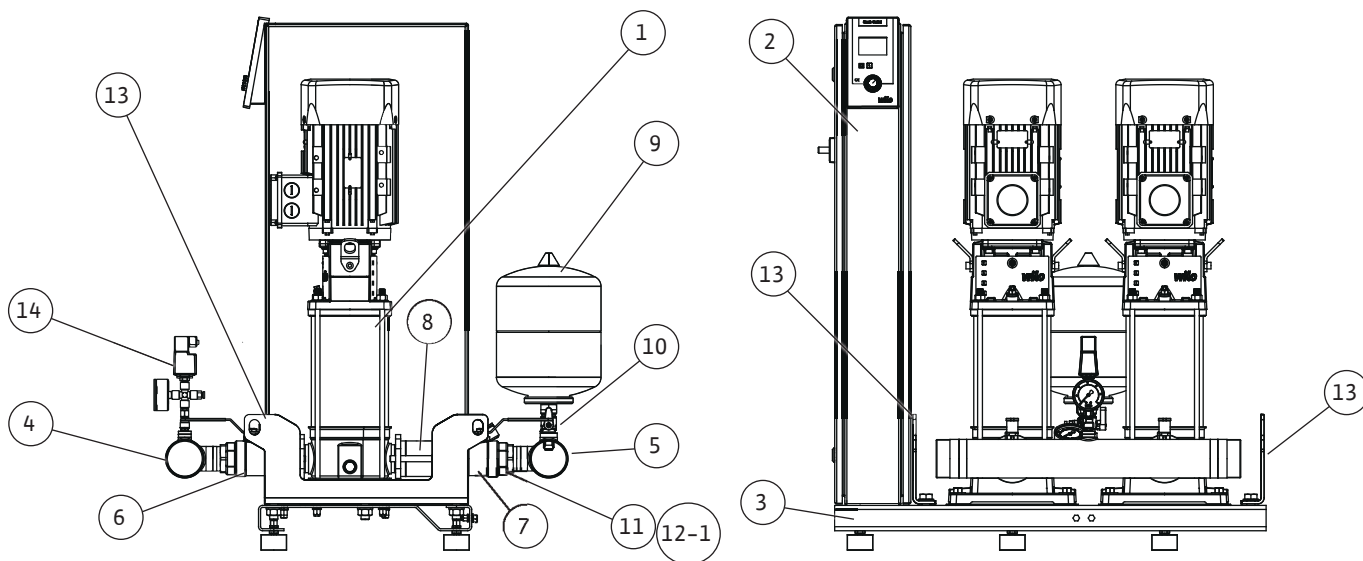


Fig. 1b

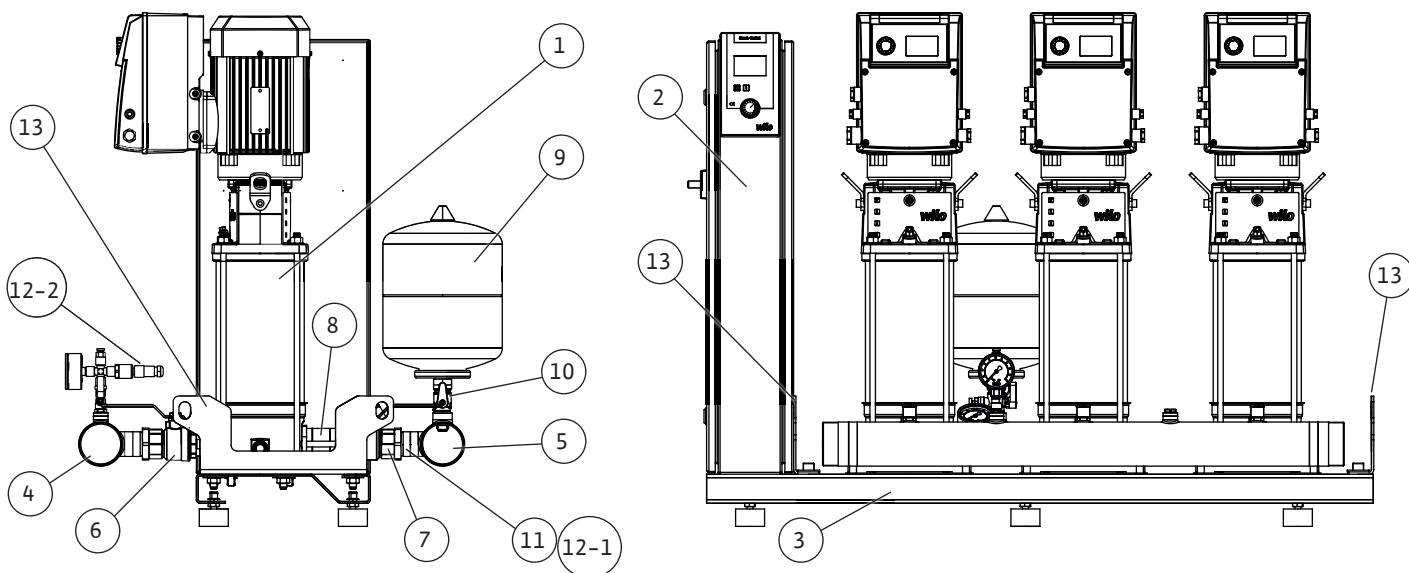


Fig. 1c

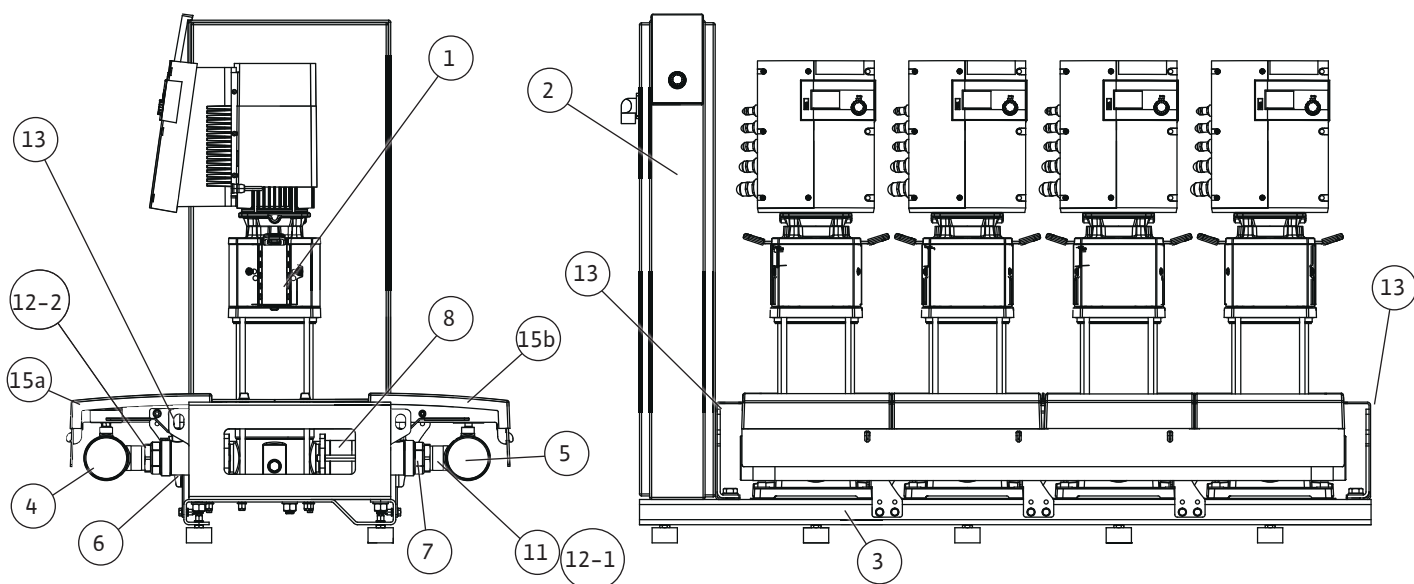


Fig. 1d

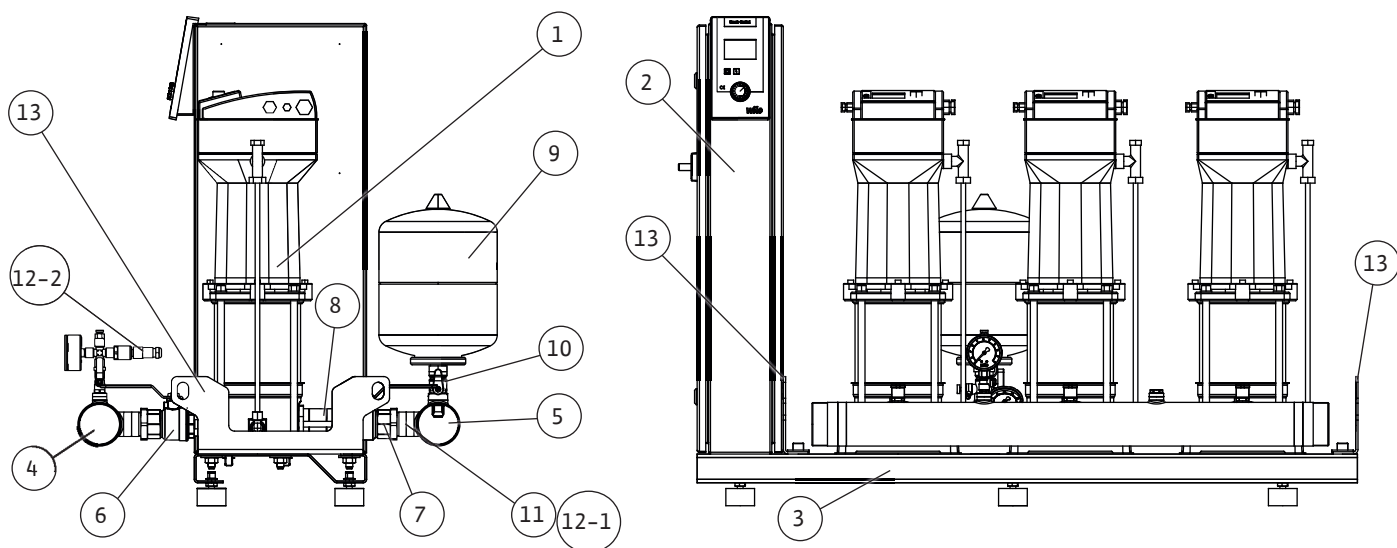


Fig. 1e

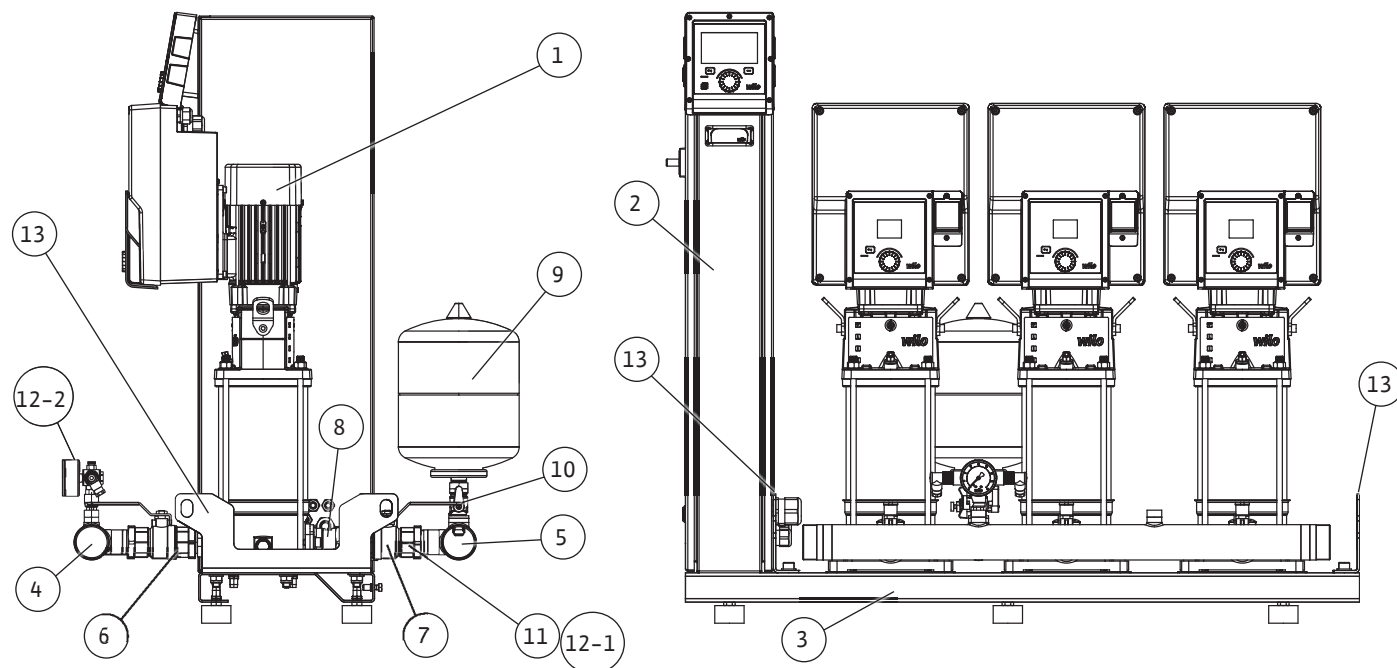


Fig. 2a

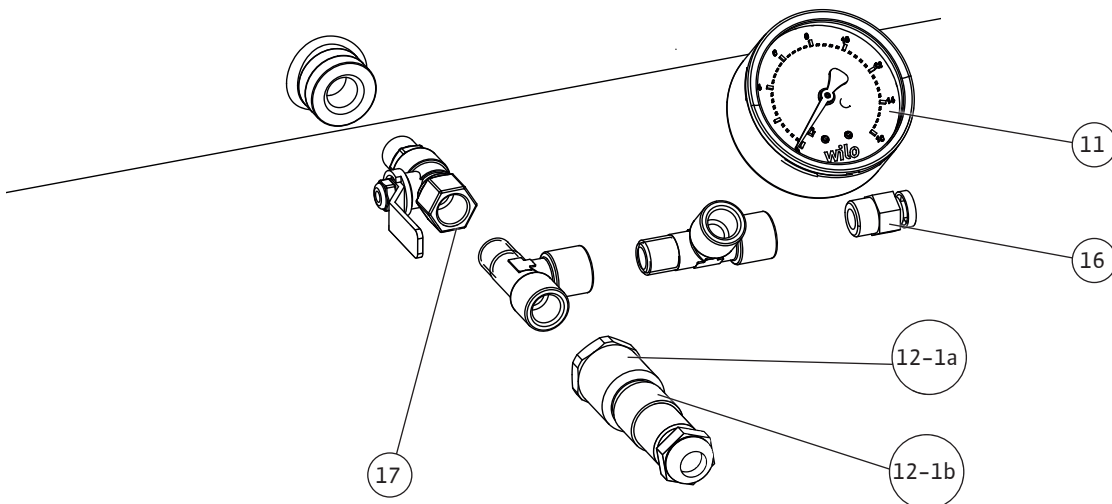
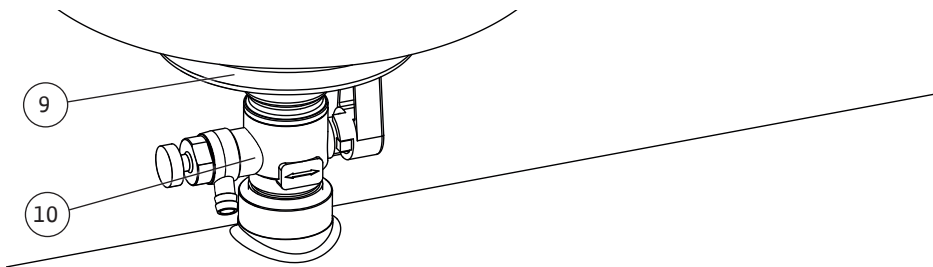
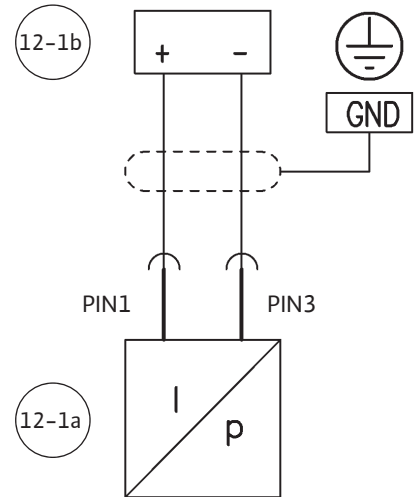
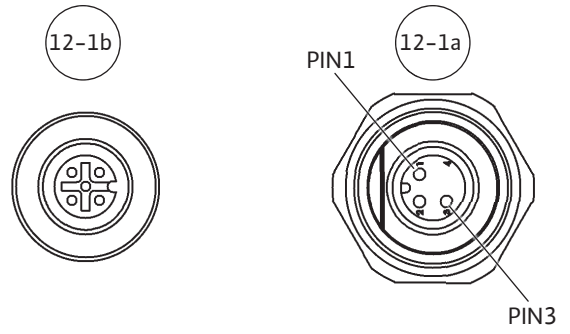
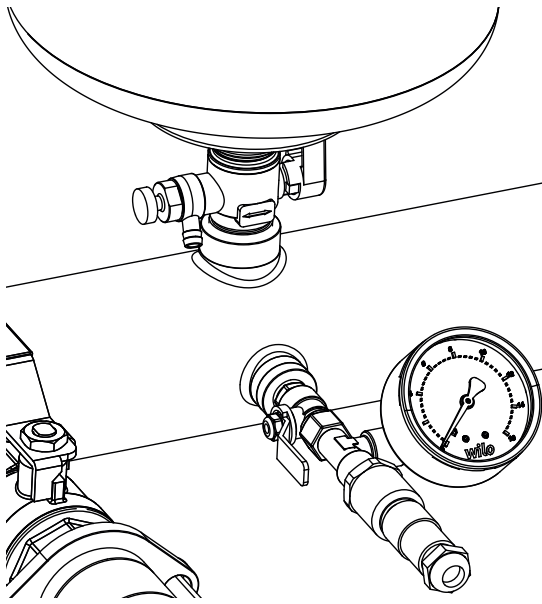


Fig. 2b

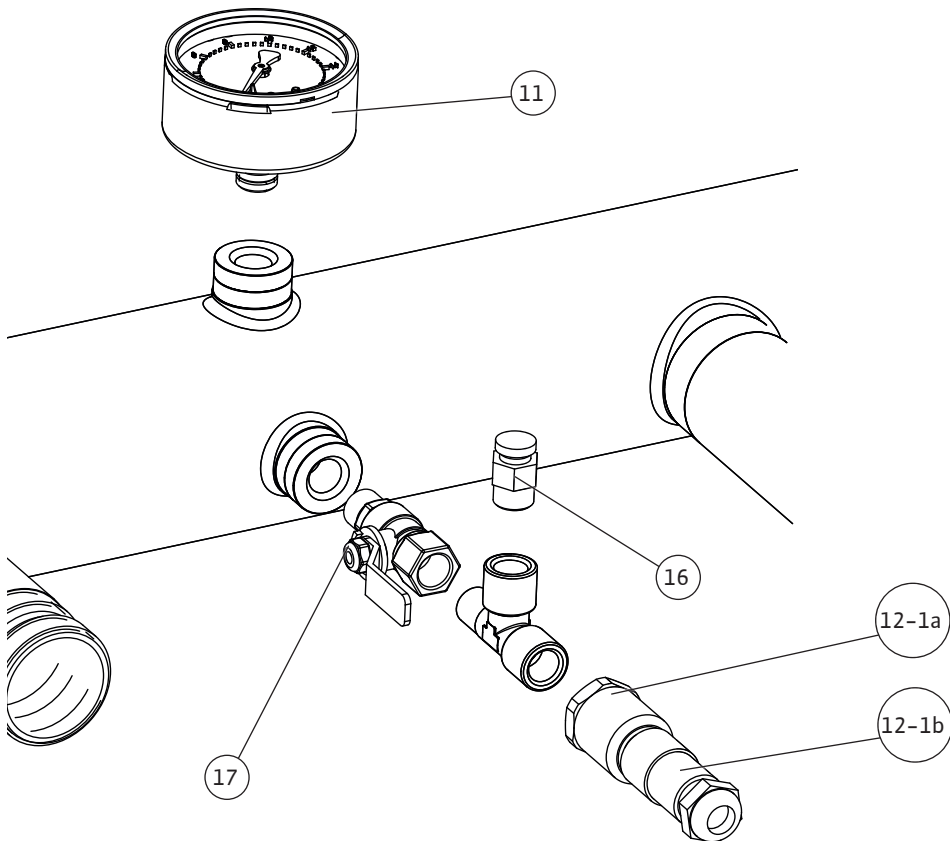
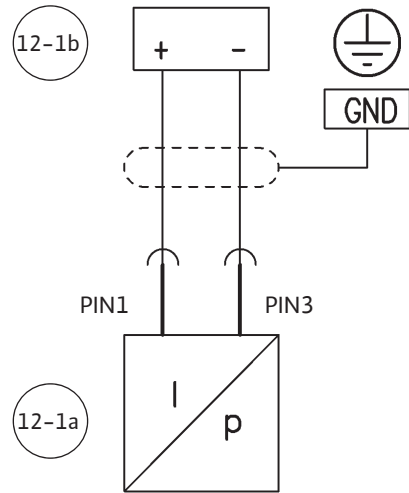
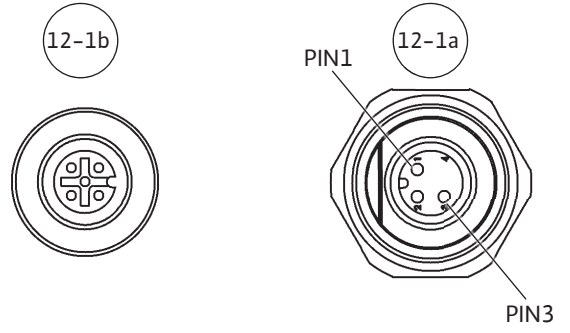
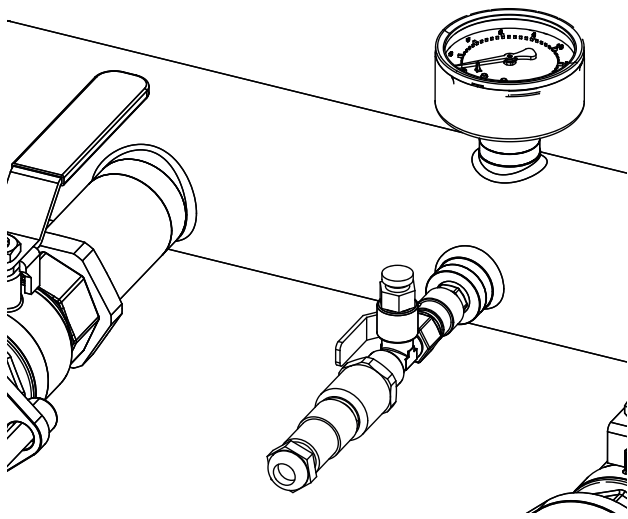


Fig. 2c

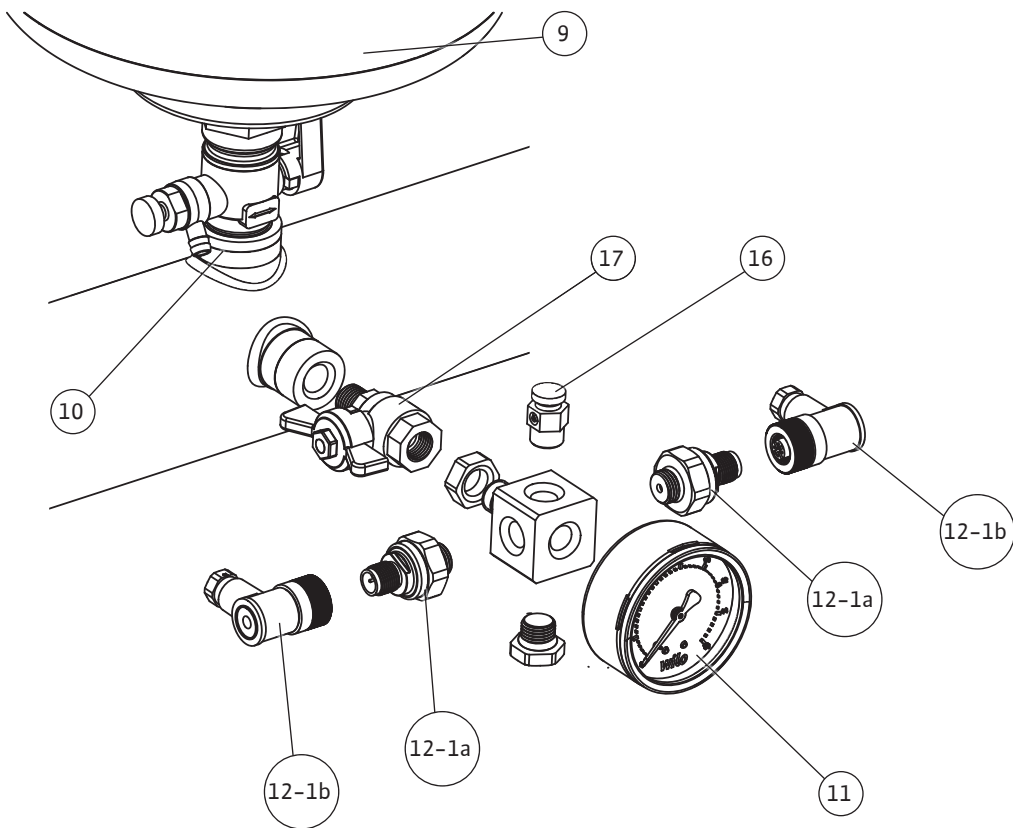
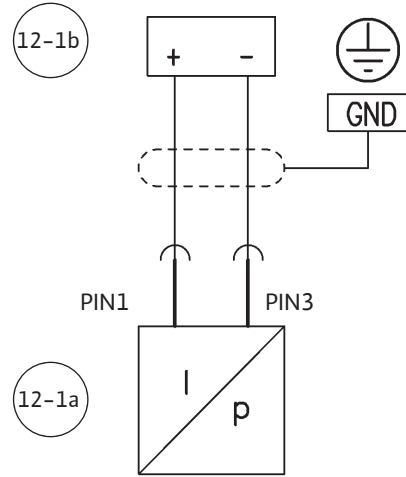
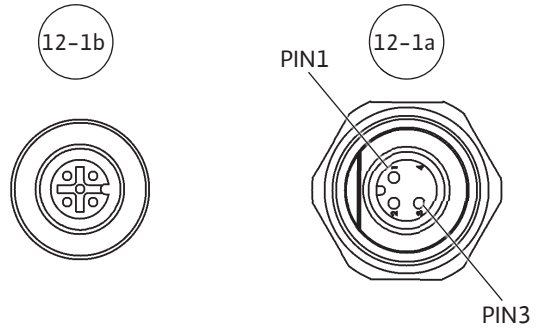
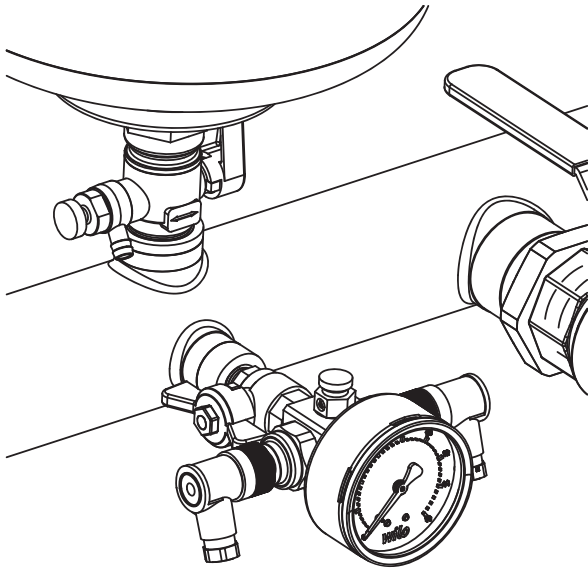


Fig. 3

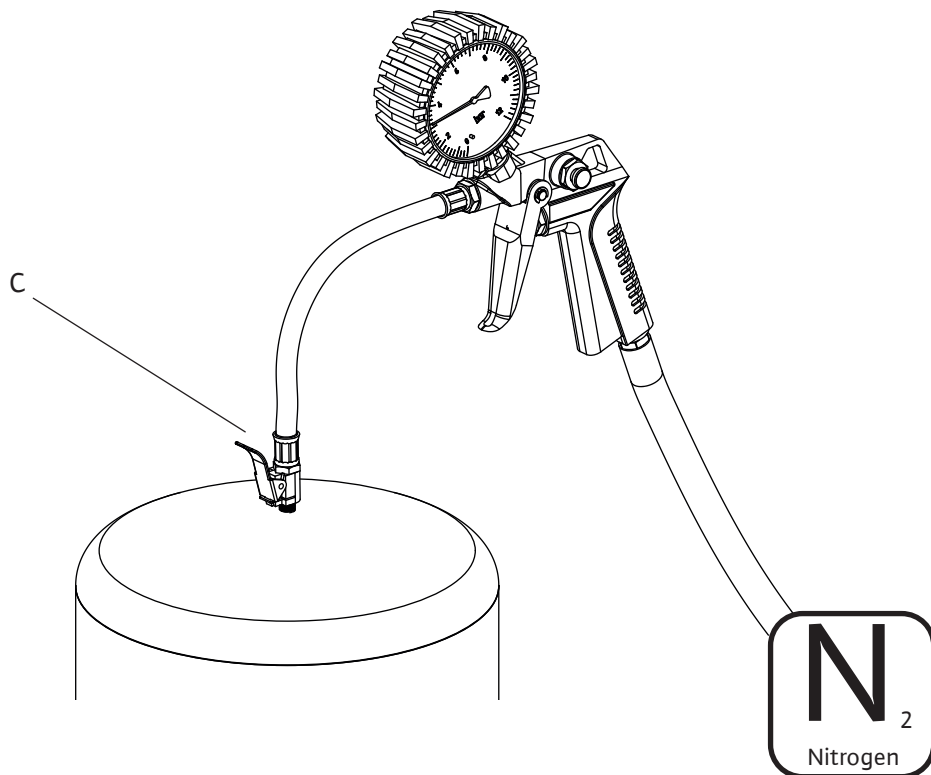
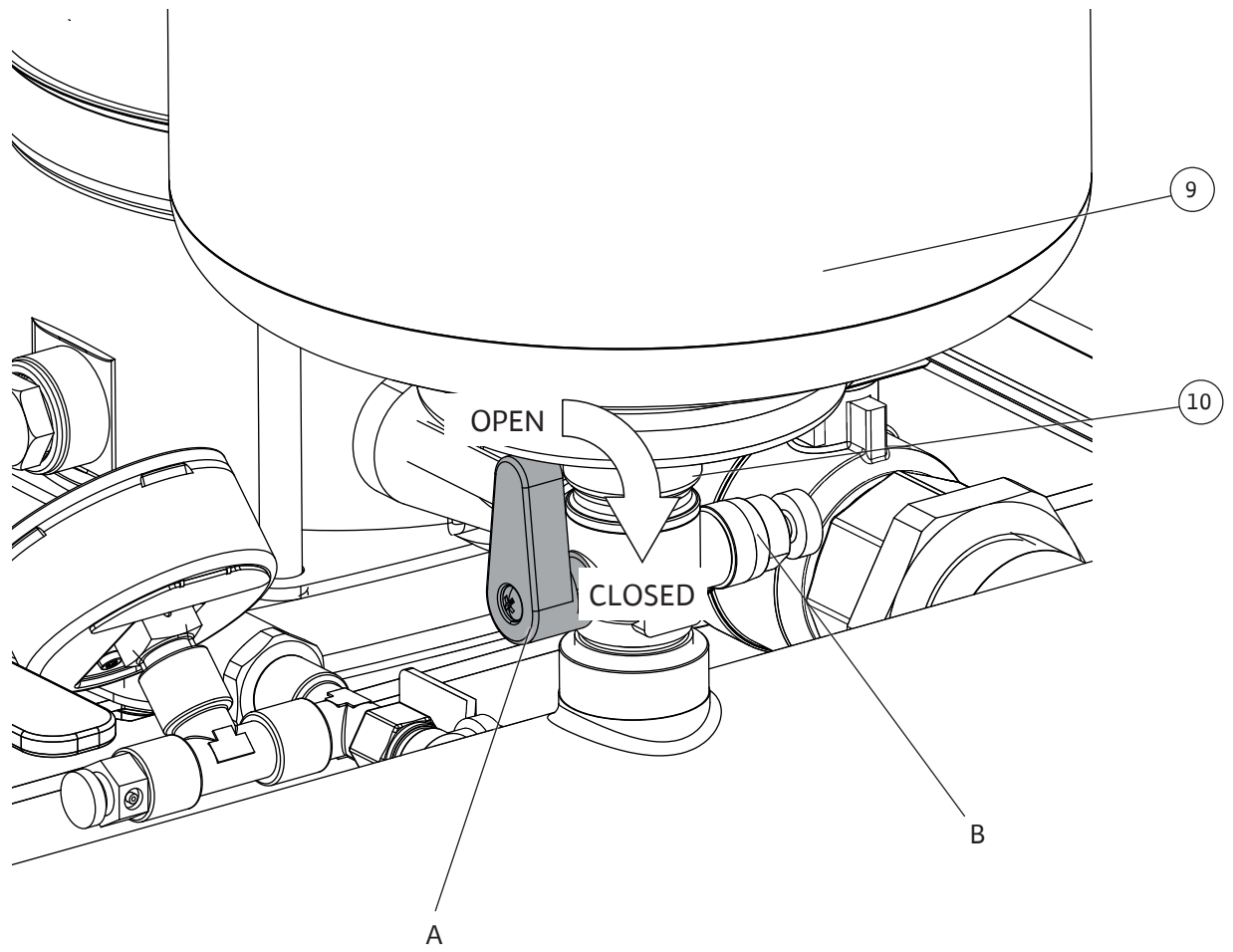


Fig. 4

Hinweis / advice / attention / atención

Stickstoffdruck entsprechend der Tabelle / Nitrogen pressure according to the table
 Pression d'azote conformément au tableau / Presión del nitrógeno según la tabla

PE [bar] Einschaltdruck / starting pressure / Pression de démarrage / Comenzar la presión

PN₂ [bar] Stickstoffdruck / Nitrogen pressure / Pression d'azote / Presión del nitrógeno

PE	2	2,5	3	3,5	4	4,5	5	5,5	6	6,5	7	7,5
PN ₂	1,8	2,3	2,8	3,2	3,7	4,2	4,7	5,2	5,7	6,1	6,6	7,1

PE	8	8,5	9	9,5	10	10,5	11	11,5	12	12,5	13	13,5
PN ₂	7,5	8	8,5	9	9,5	10	10,5	11	11,5	12	12,5	13

1bar = 100000Pa = 0,1MPa = 0,1N/mm² = 10200kp/m² = 1,02kp/cm²(at) = 0,987atm = 750Torr = 10,2mWs

Stickstoffmessung ohne Wasser / Nitrogen measurement without water /

Mesure d'azote sans l'eau / Medida del nitrógeno sin el agua

Achtung: Nur Stickstoff einfüllen / Note: Only fill in nitrogen /

Respect : Seulement l'azote remplir / Nota: Completar solamente el nitrógeno

Fig. 5

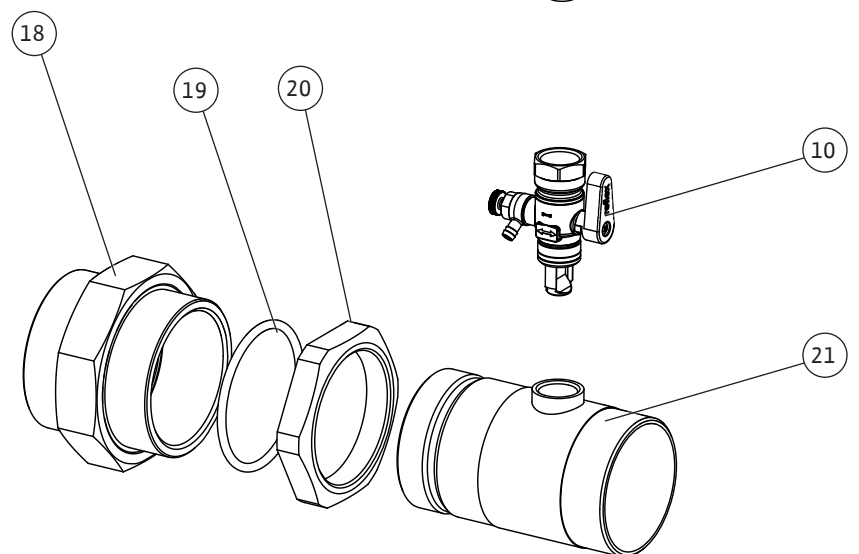
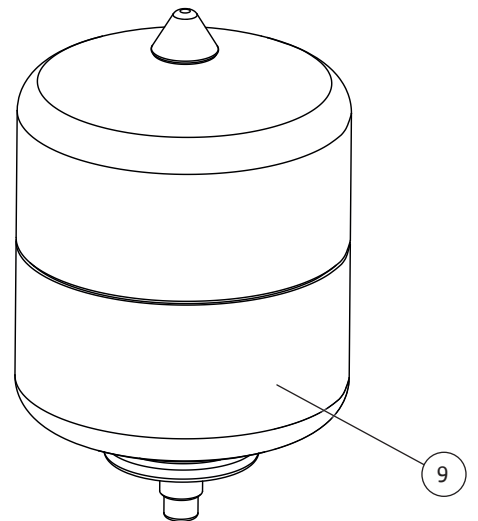
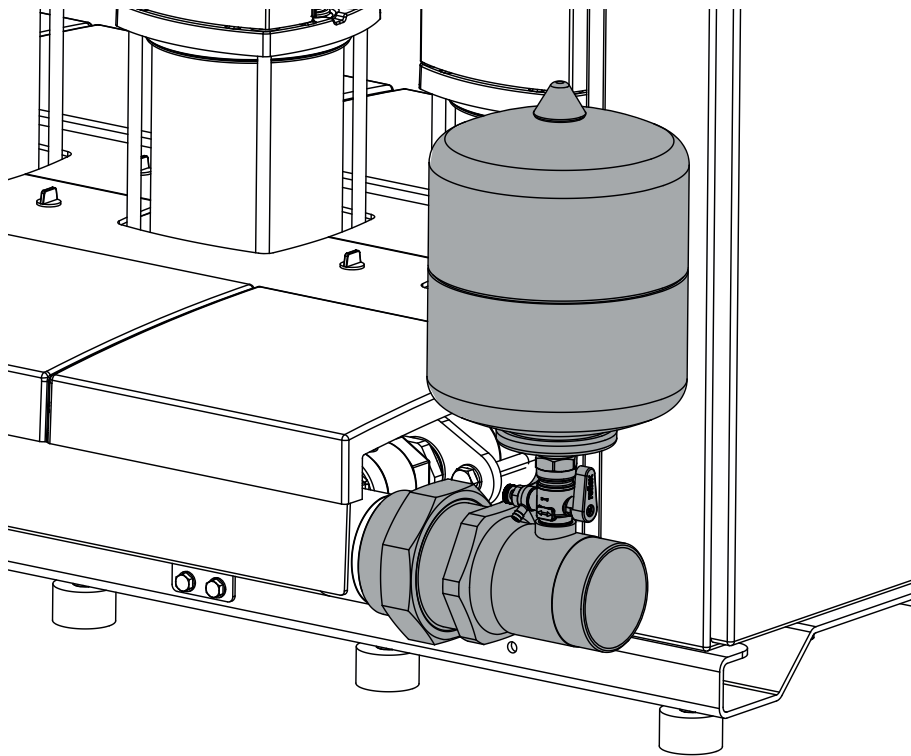


Fig. 6a

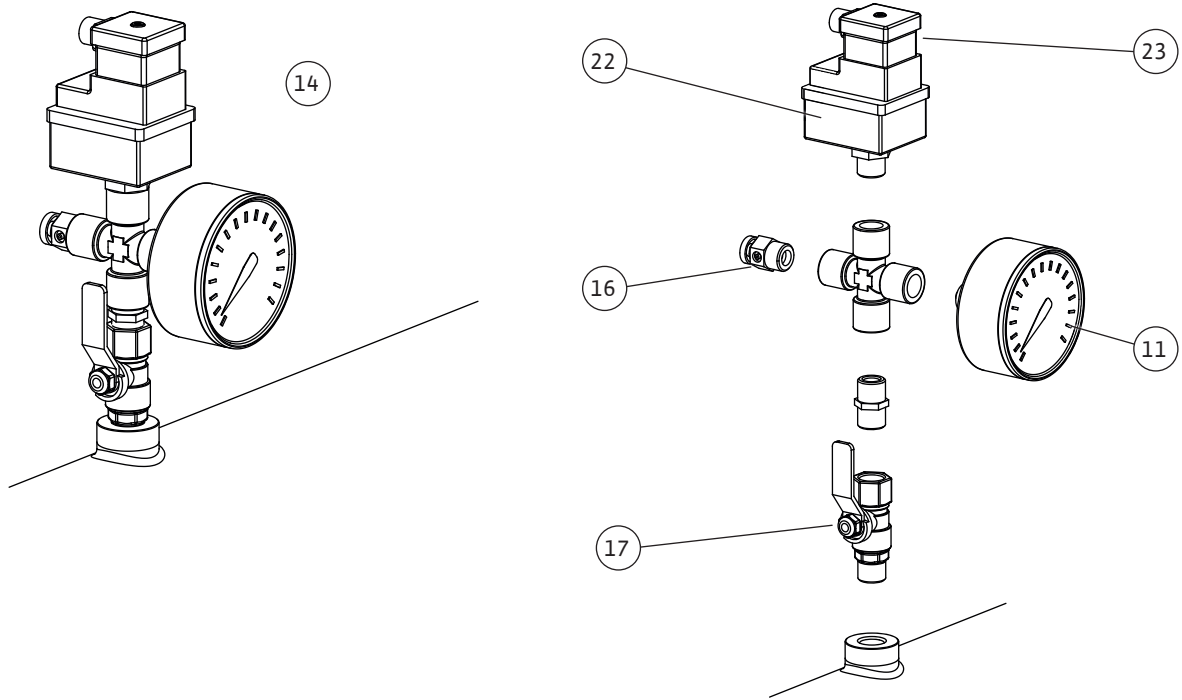


Fig. 6c

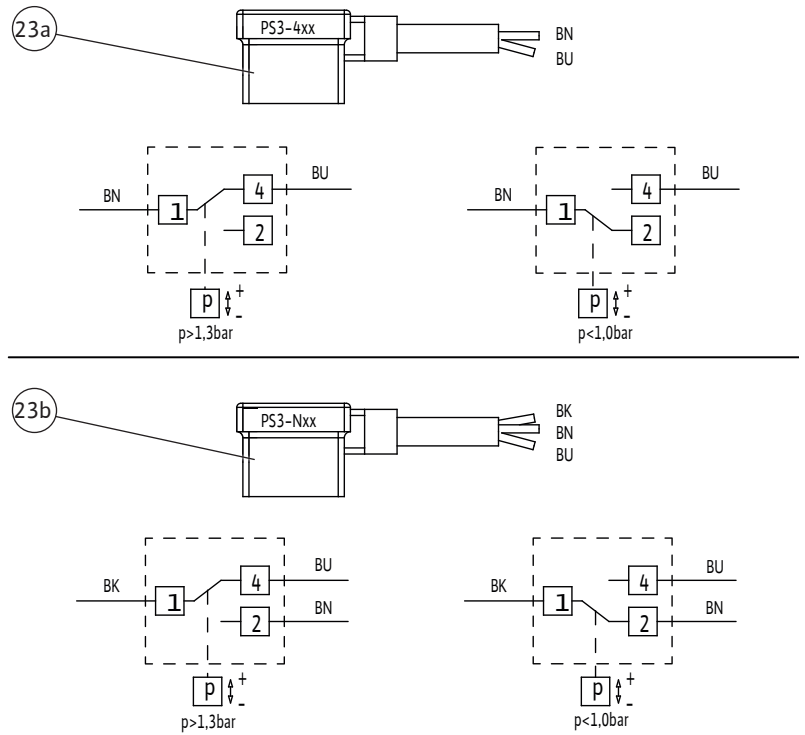
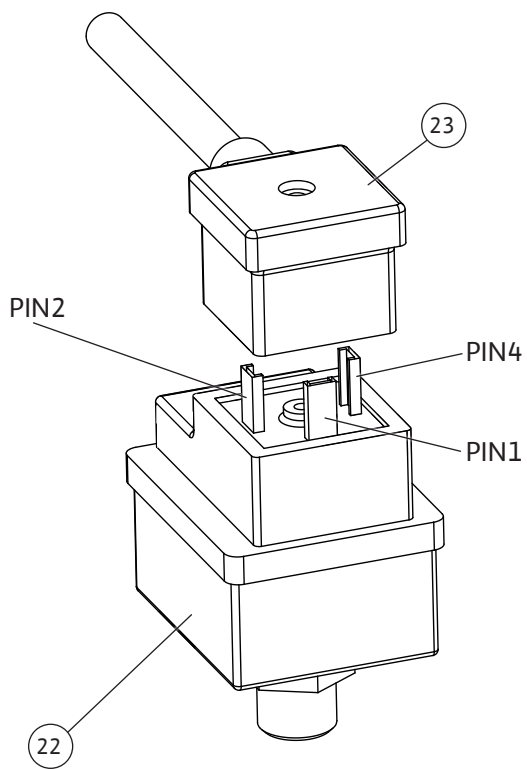


Fig. 6d

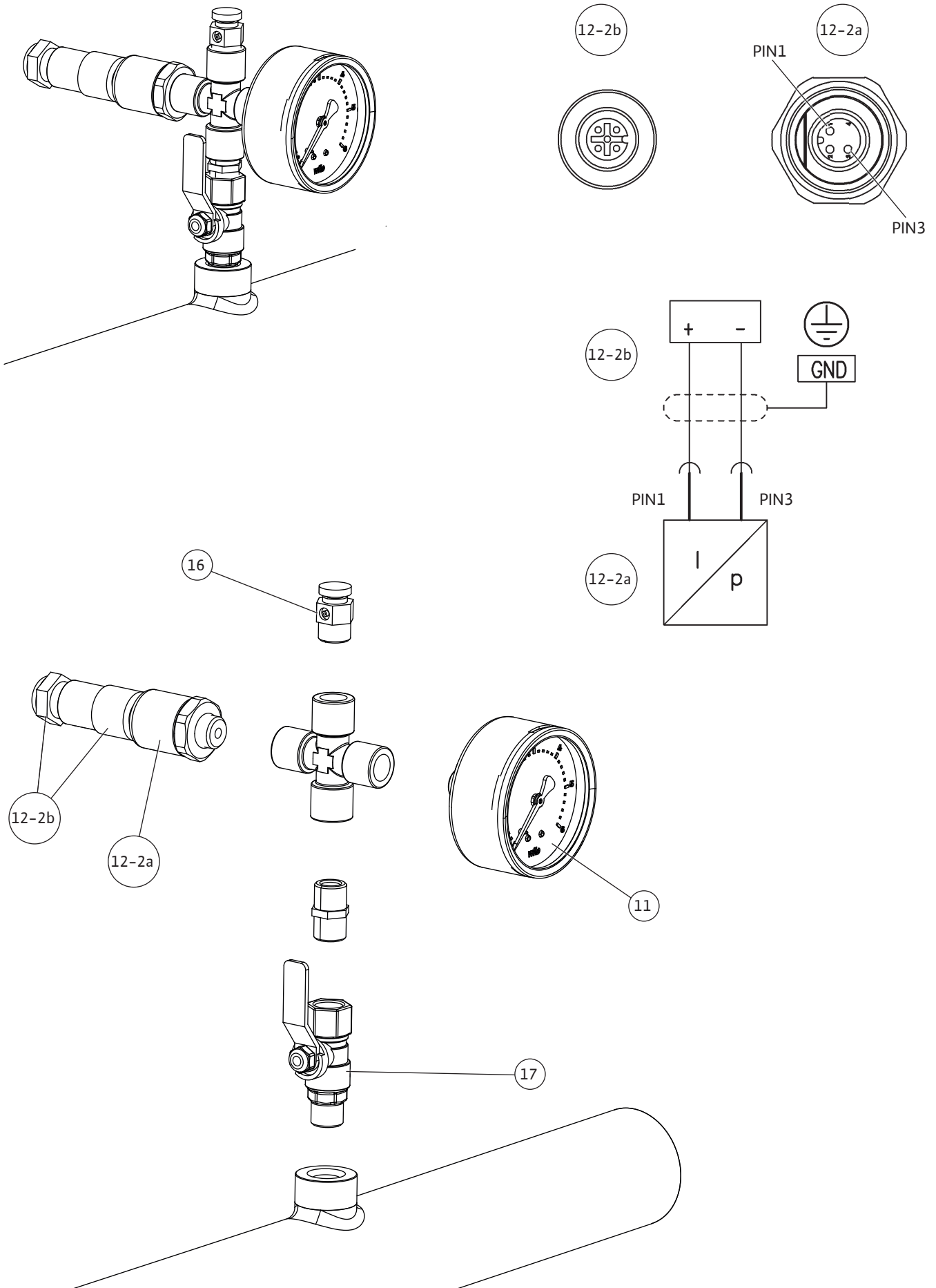


Fig. 6e

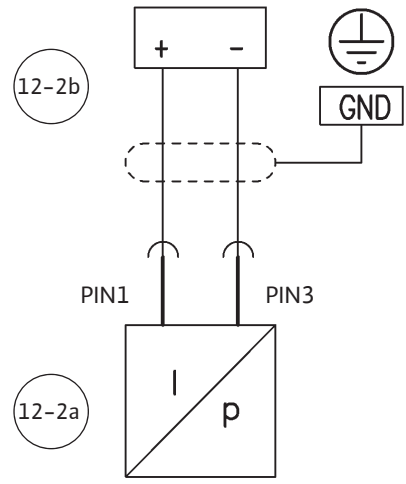
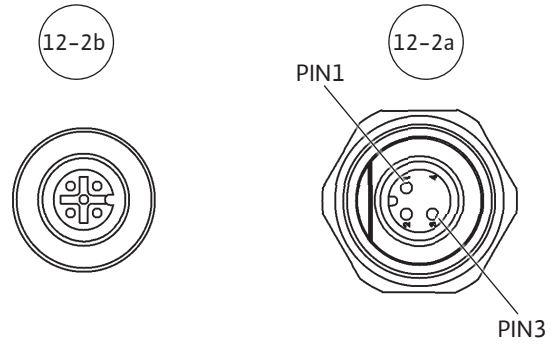
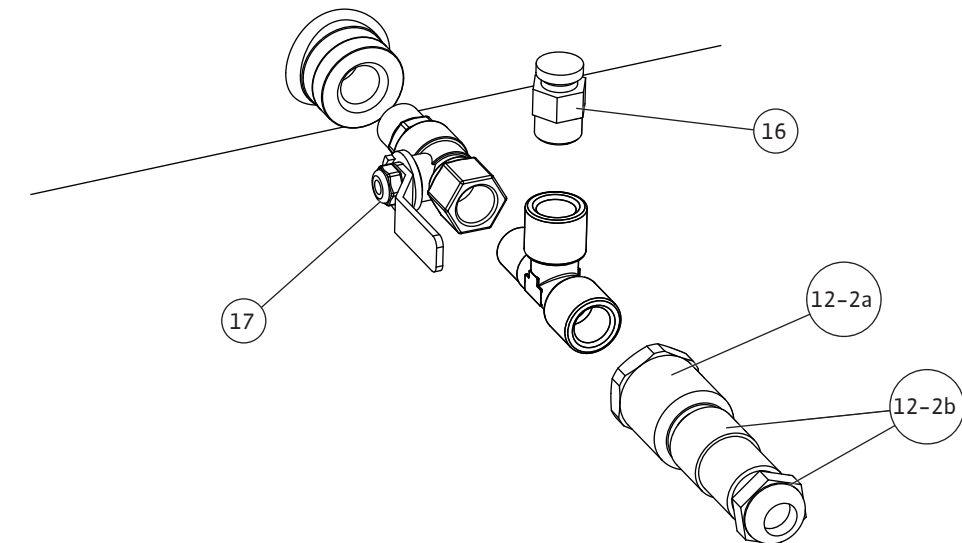
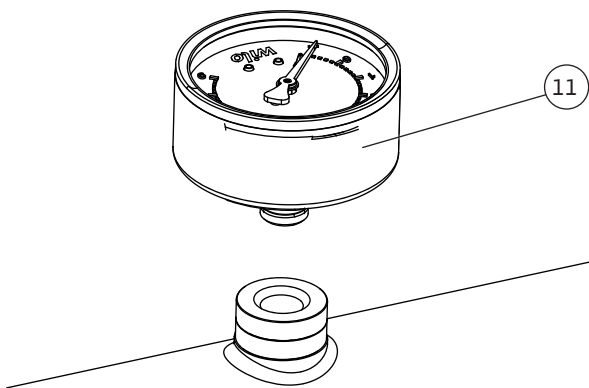
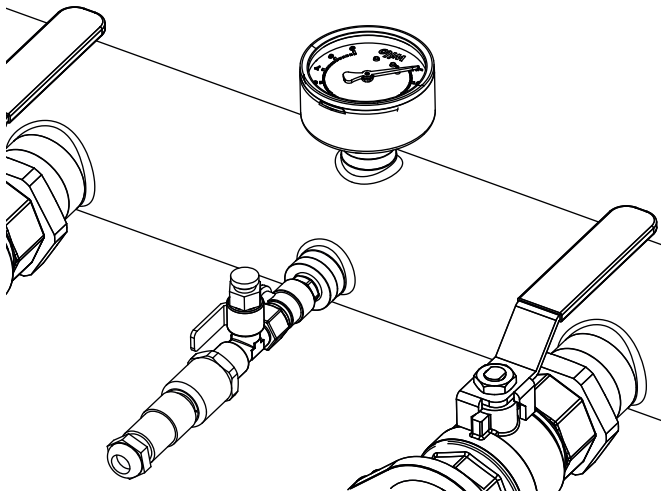


Fig. 6f

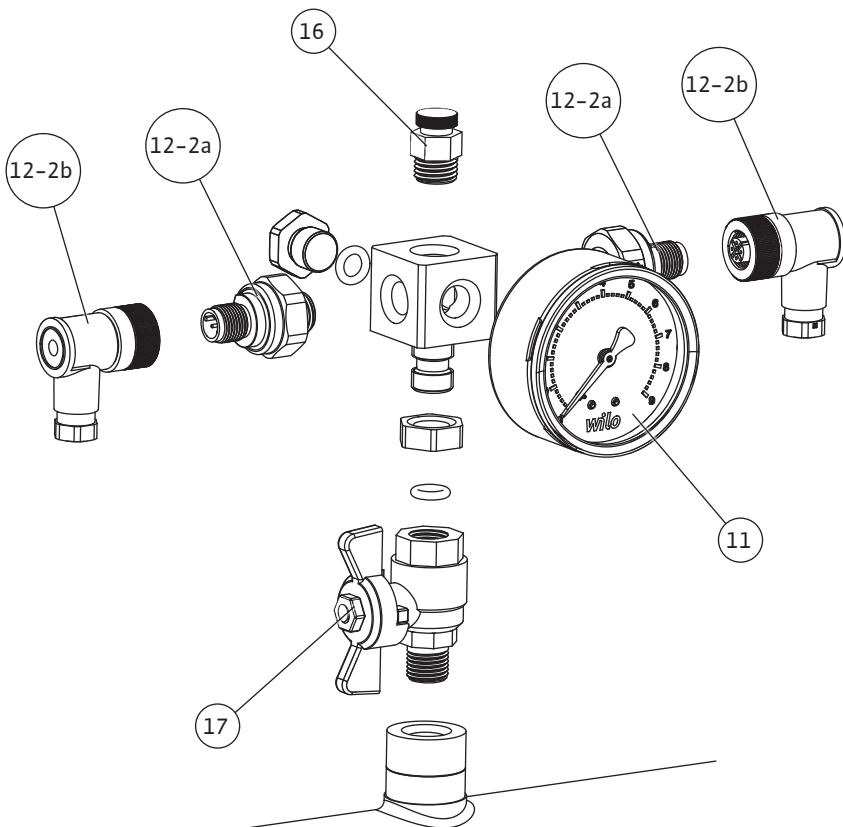
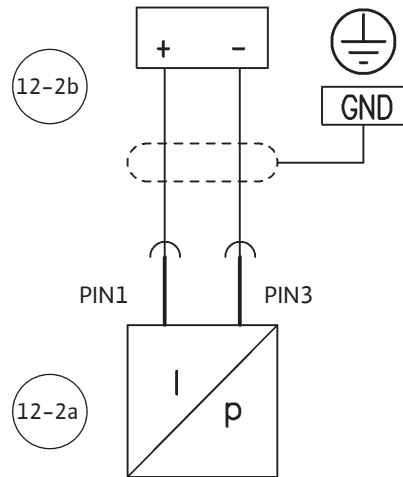
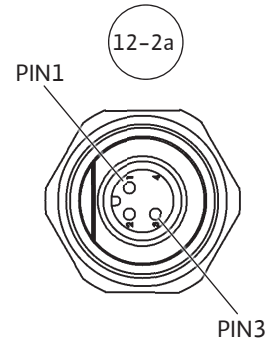
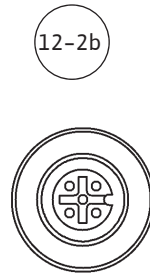
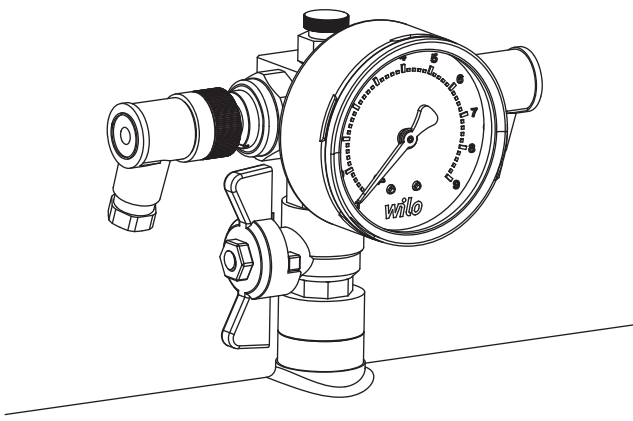


Fig. 7

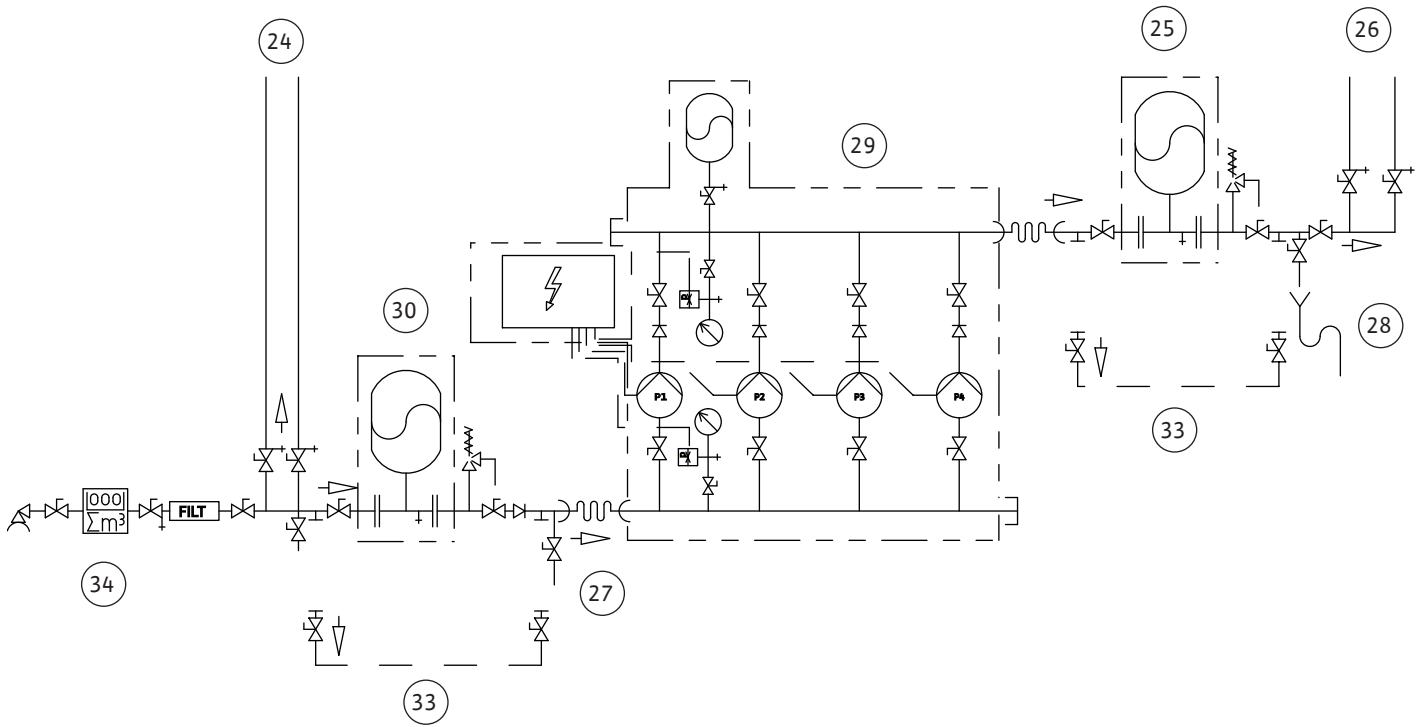


Fig. 8

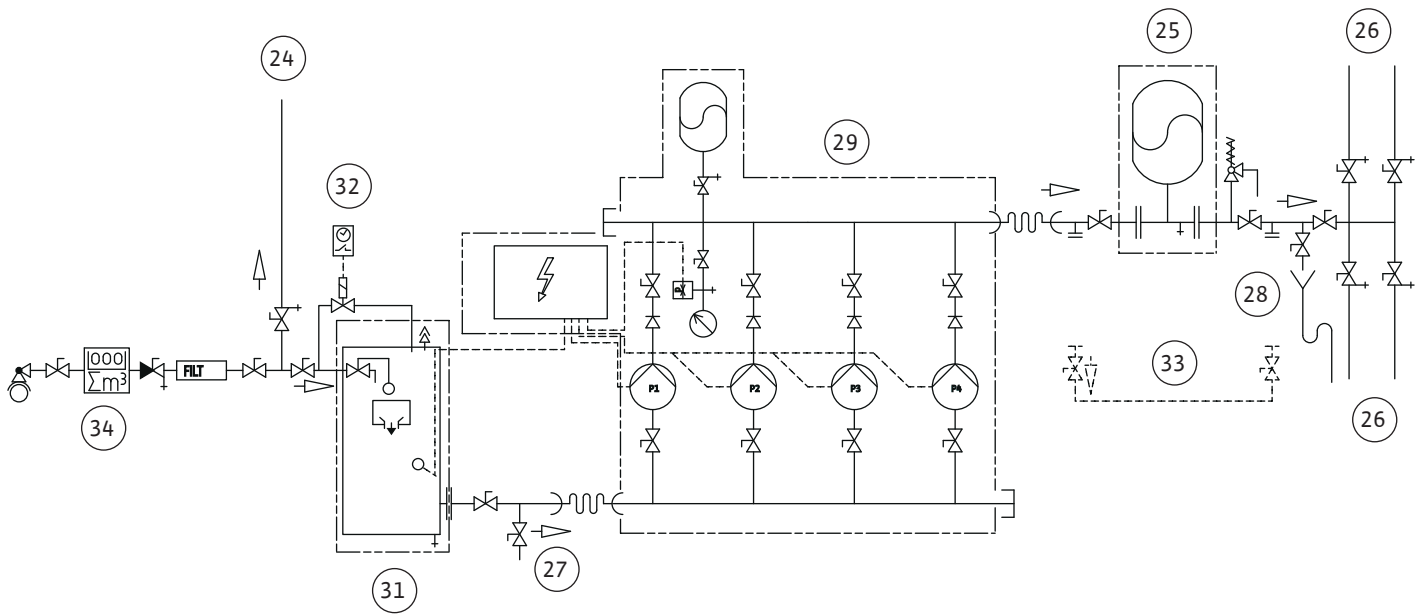


Fig. 9

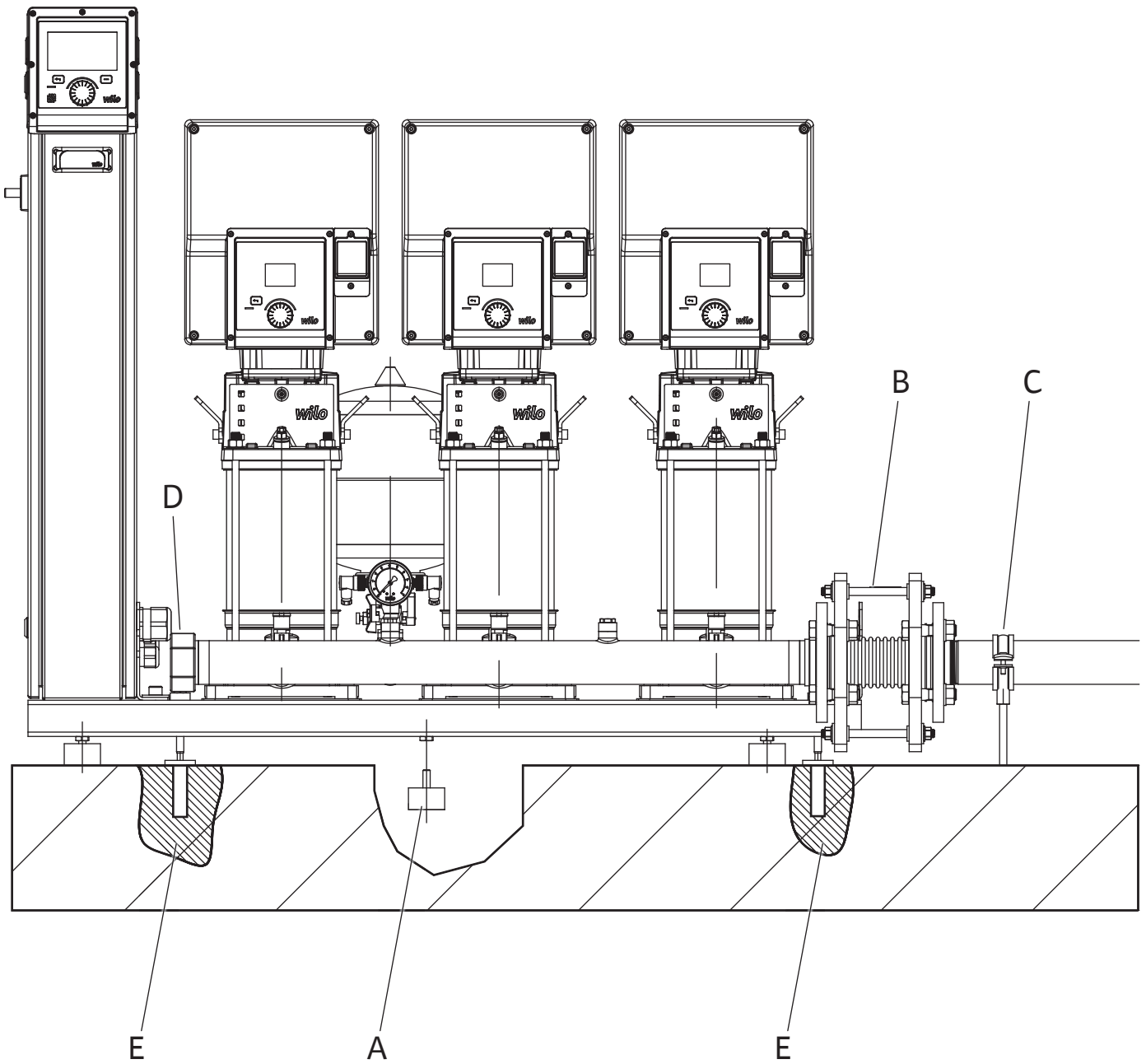


Fig. 10

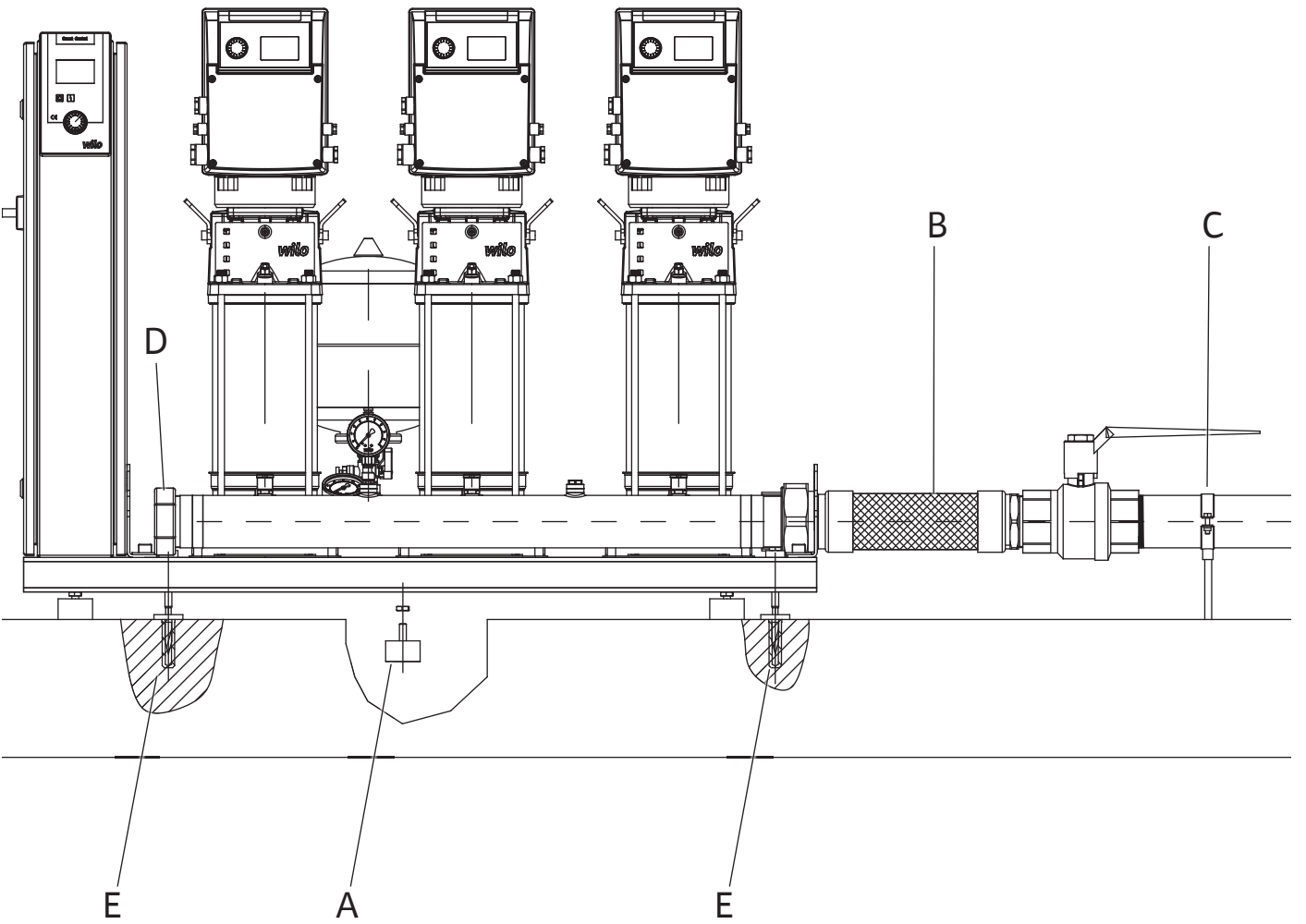
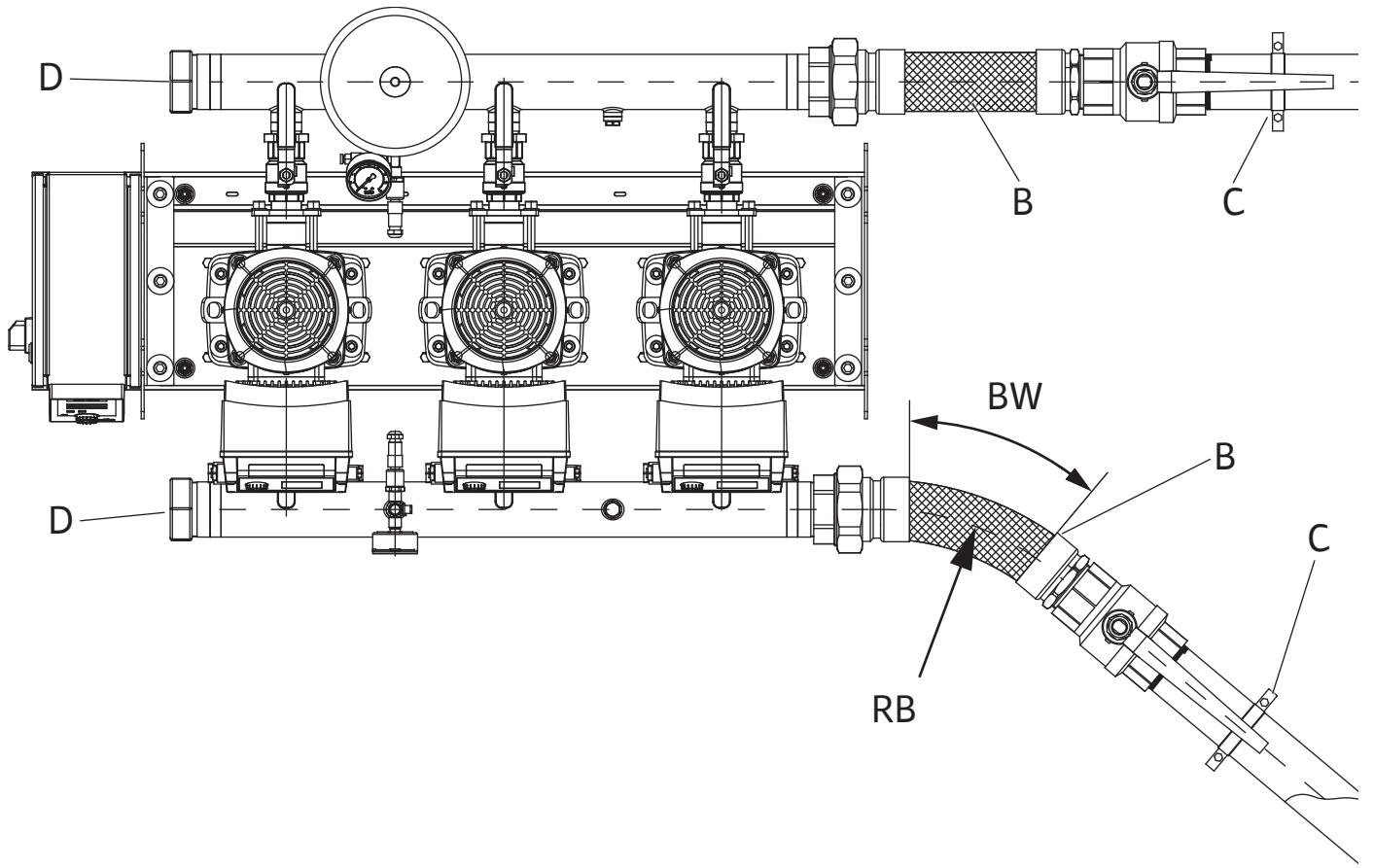


Fig. 11a

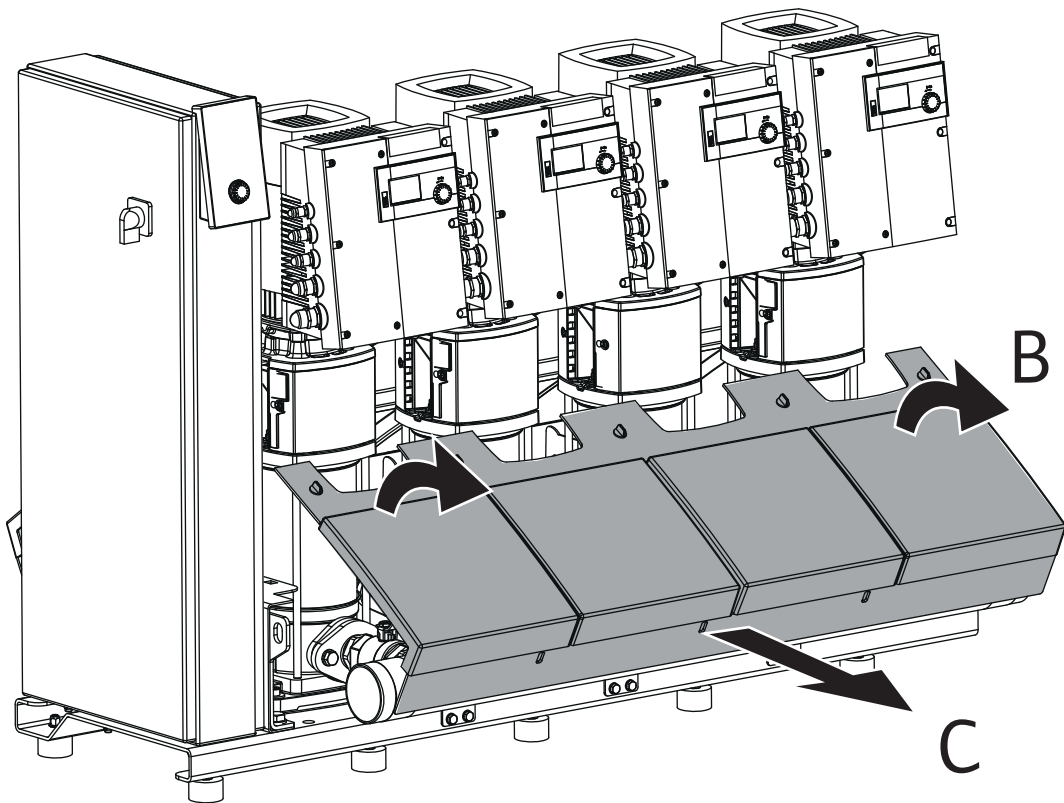
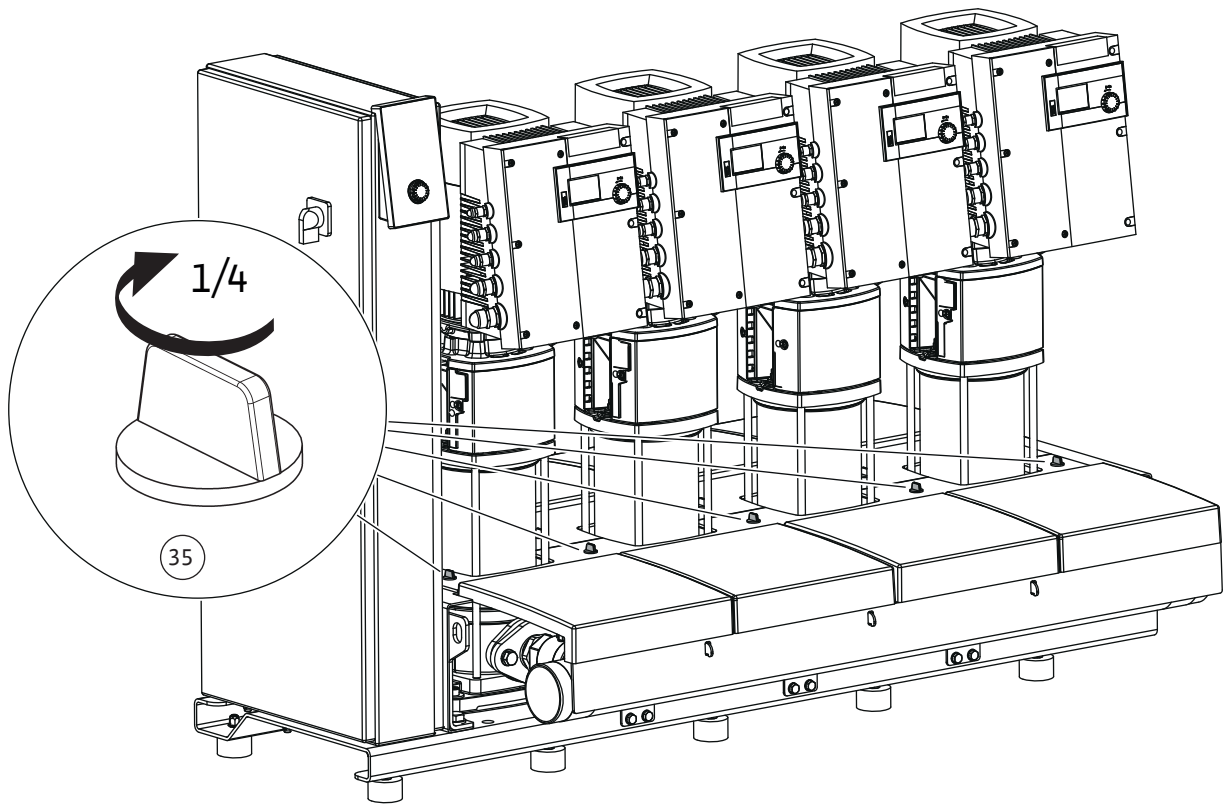


Fig. 11b

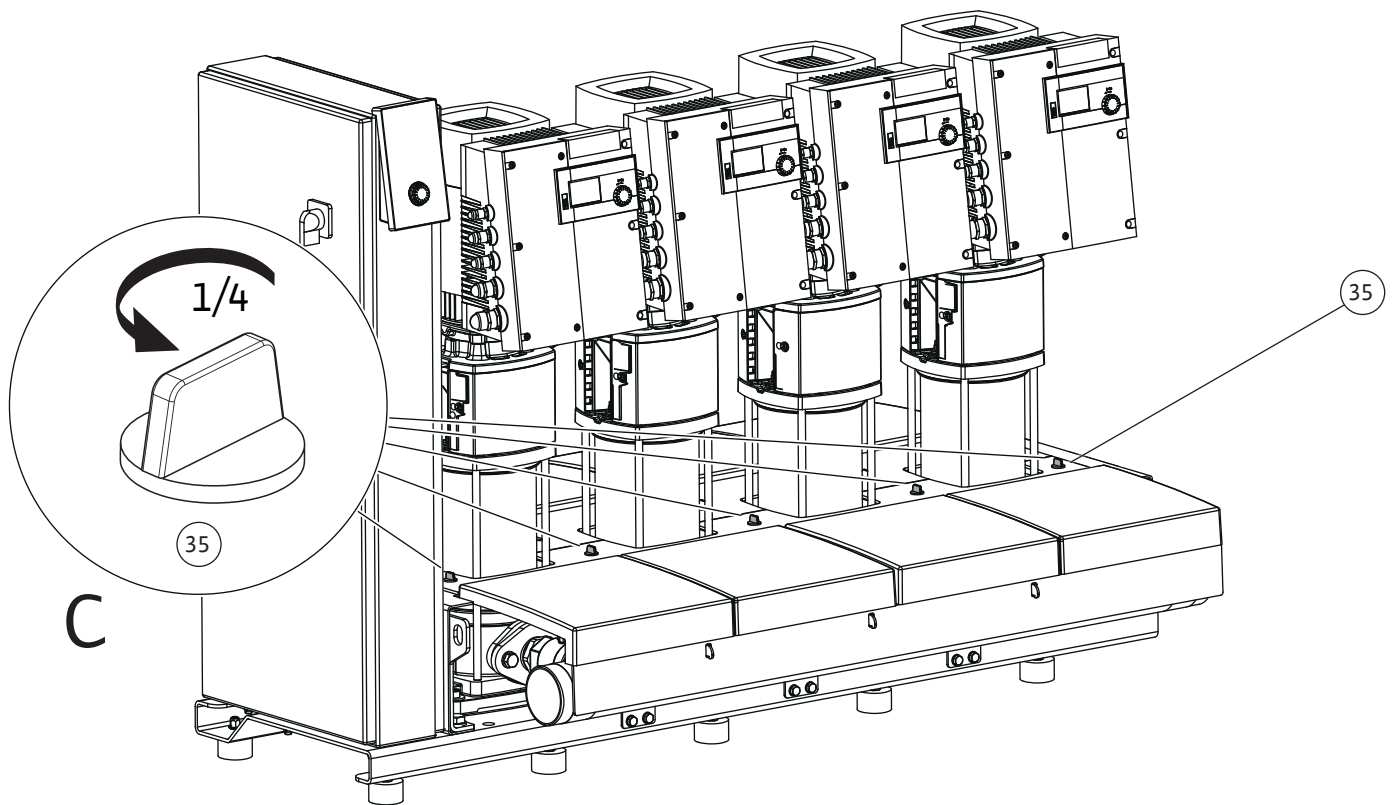
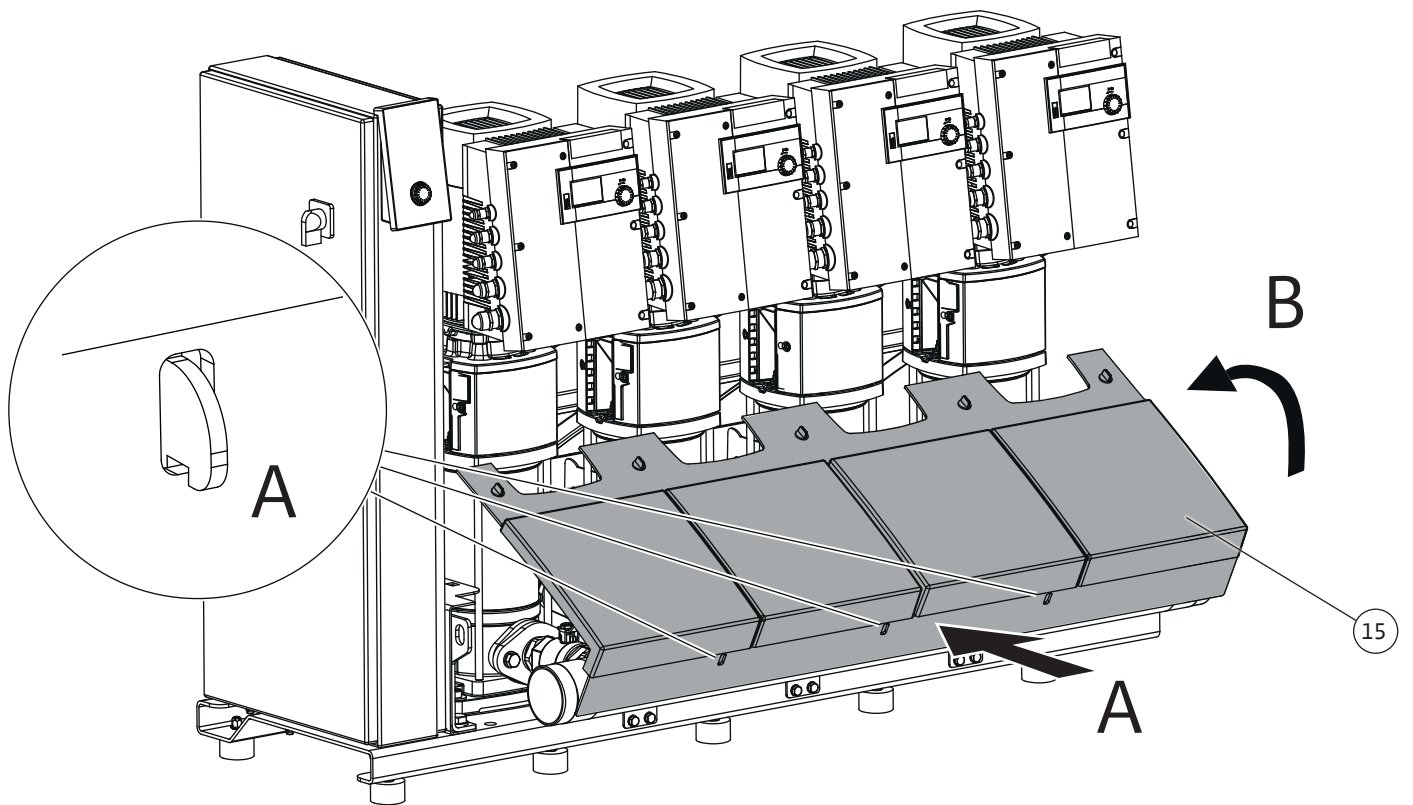


Fig. 12

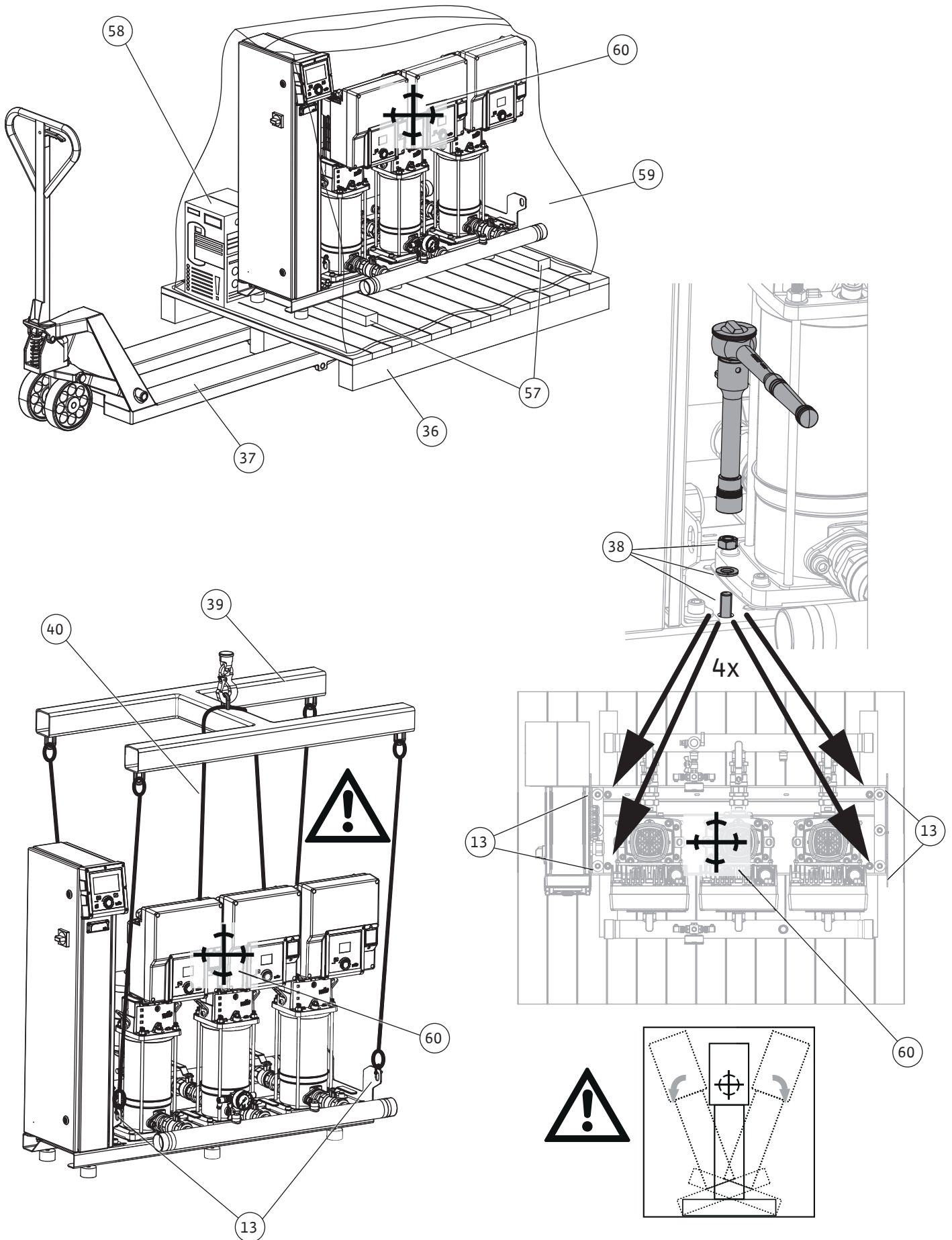


Fig. 13a

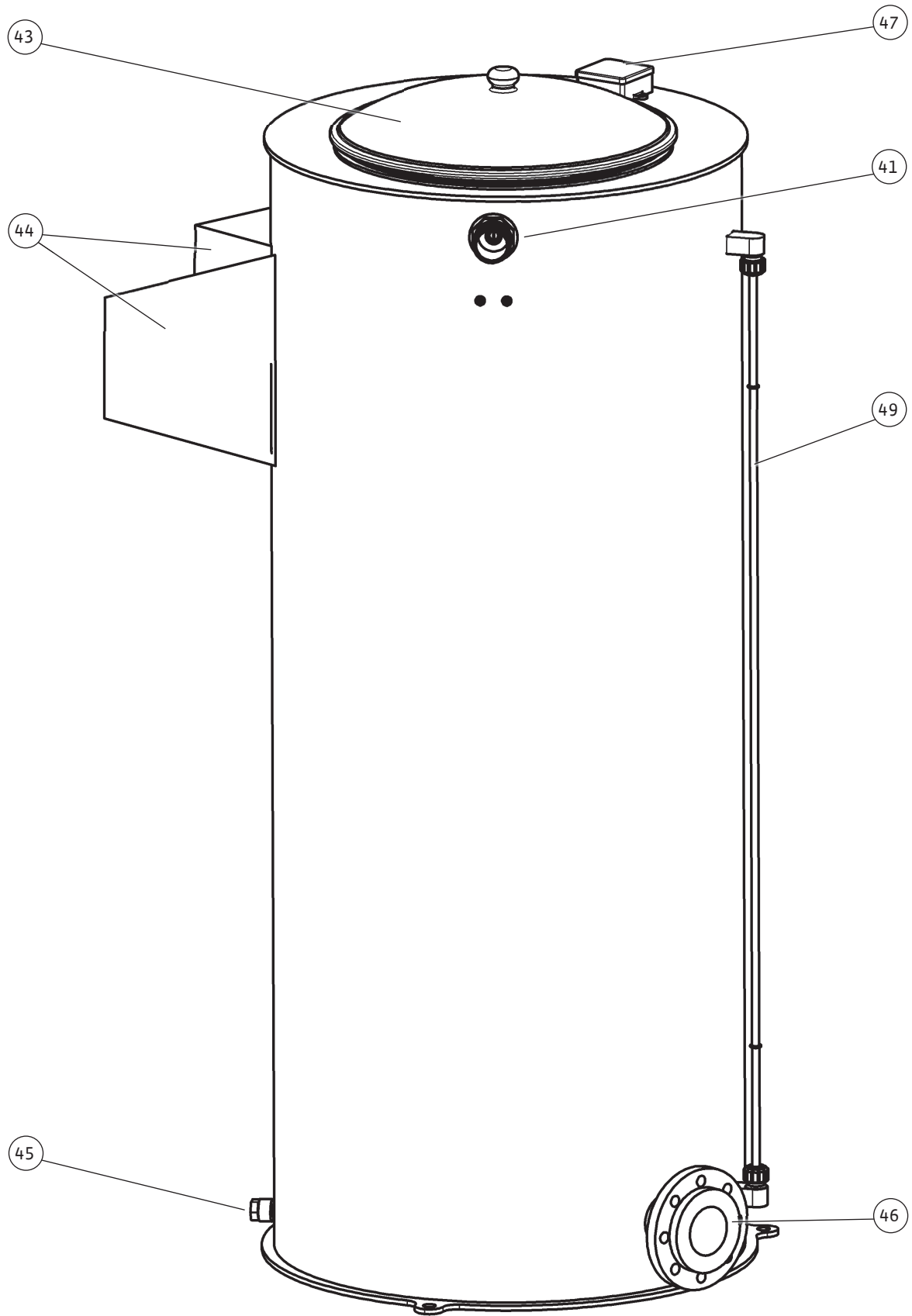


Fig. 13b

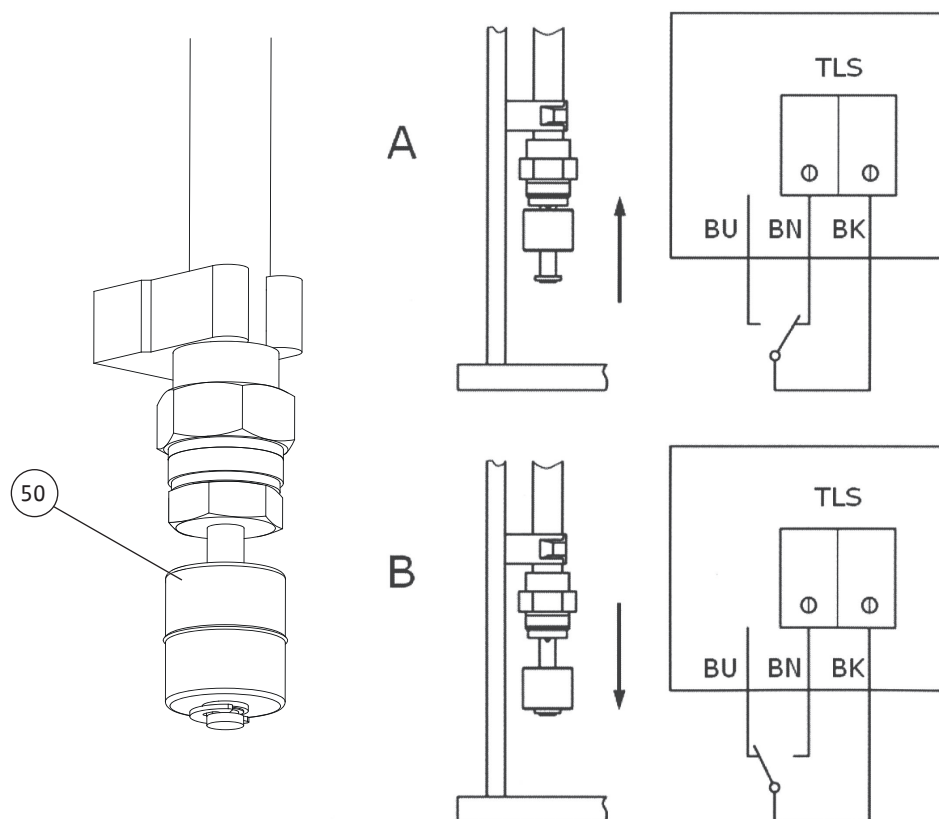
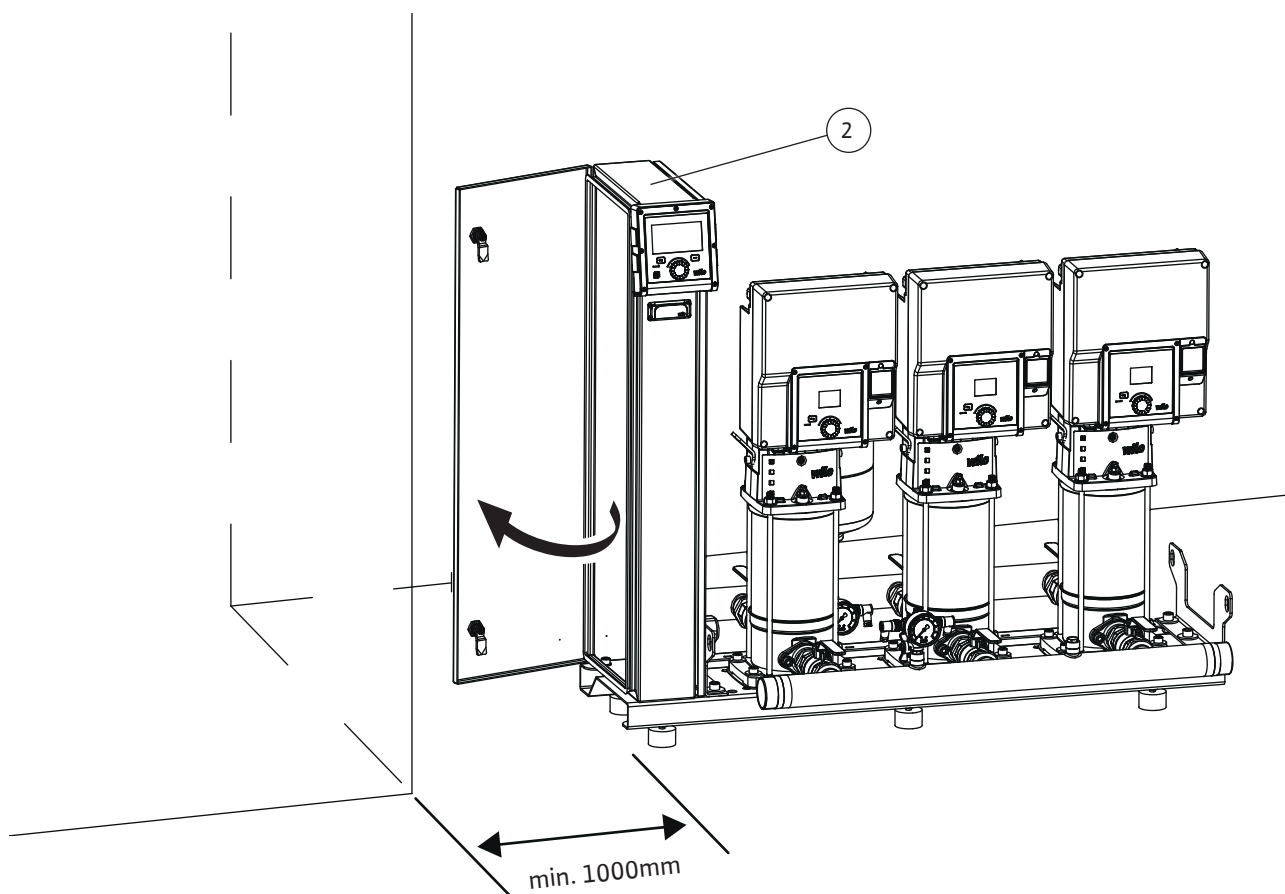


Fig. 14



Inhaltsverzeichnis

	12.5 Batterie/Akku.....	56
1 Allgemeines.....		24
1.1 Über diese Anleitung.....	24	
1.2 Urheberrecht.....	24	
1.3 Vorbehalt der Änderung.....	24	
1.4 Gewährleistungs- und Haftungsausschluss.....	24	
2 Sicherheit.....		24
2.1 Kennzeichnung von Sicherheitshinweisen.....	24	
2.2 Personalqualifikation.....	26	
2.3 Elektrische Arbeiten.....	26	
2.4 Überwachungseinrichtungen.....	26	
2.5 Transport.....	27	
2.6 Montage-/Demontearbeiten.....	27	
2.7 Während des Betriebs.....	28	
2.8 Wartungsarbeiten.....	28	
2.9 Pflichten des Betreibers.....	28	
3 Einsatz/Verwendung.....		29
3.1 Bestimmungsgemäße Verwendung.....	29	
3.2 Nichtbestimmungsgemäße Verwendung.....	29	
4 Produktbeschreibung.....		30
4.1 Typenschlüssel.....	30	
4.2 Technische Daten.....	31	
4.3 Lieferumfang.....	32	
4.4 Zubehör.....	33	
4.5 Bestandteile der Anlage.....	33	
4.6 Funktion.....	35	
5 Transport und Lagerung.....		39
5.1 Anlieferung.....	40	
5.2 Transport.....	40	
5.3 Lagerung.....	41	
6 Installation und elektrischer Anschluss.....		41
6.1 Aufstellort.....	41	
6.2 Montage.....	42	
6.3 Elektrischer Anschluss.....	47	
7 Inbetriebnahme.....		48
7.1 Vorbereitungen und Kontrollmaßnahmen.....	49	
7.2 Wassermangelschutz (WMS).....	50	
7.3 Inbetriebnahme der Anlage.....	50	
8 Außerbetriebnahme/Ausbau.....		51
9 Wartung.....		51
9.1 Prüfungen der Druckerhöhungsanlage.....	51	
9.2 Prüfung des Vorpressdrucks.....	51	
10 Störungen, Ursachen und Beseitigung.....		51
11 Ersatzteile.....		55
12 Entsorgung.....		55
12.1 Öle und Schmierstoffe.....	55	
12.2 Wasser-Glykol-Gemisch.....	55	
12.3 Schutzkleidung.....	55	
12.4 Information zur Sammlung von gebrauchten Elektro- und Elektronikprodukten.....	55	
13 Anhang.....		57
13.1 Bildlegenden.....	57	

1 Allgemeines

1.1 Über diese Anleitung

Diese Anleitung ist ein Bestandteil des Produkts. Das Einhalten der Anleitung ist die Voraussetzung für die richtige Handhabung und Verwendung:

- Anleitung vor allen Tätigkeiten sorgfältig lesen.
- Anleitung jederzeit zugänglich aufbewahren.
- Alle Angaben zum Produkt beachten.
- Kennzeichnungen am Produkt beachten.

Die Sprache der Originalbetriebsanleitung ist Deutsch. Alle weiteren Sprachen dieser Anleitung sind eine Übersetzung der Originalbetriebsanleitung.

1.2 Urheberrecht

WILO SE © 2023

Weitergabe sowie Vervielfältigung dieses Dokuments, Verwertung und Mitteilung seines Inhalts sind verboten, soweit nicht ausdrücklich gestattet. Zuwiderhandlungen verpflichten zu Schadenersatz. Alle Rechte vorbehalten.

1.3 Vorbehalt der Änderung

Wilo behält sich vor, die genannten Daten ohne Ankündigung zu ändern und übernimmt keine Gewähr für technische Ungenauigkeiten und/oder Auslassungen. Die verwendeten Abbildungen können vom Original abweichen und dienen der exemplarischen Darstellung des Produkts.

1.4 Gewährleistungs- und Haftungsausschluss

Wilo übernimmt insbesondere keine Gewährleistung oder Haftung in den folgenden Fällen:

- Unzureichende Auslegung wegen mangelhafter oder falscher Angaben des Betreibers oder Auftraggebers
- Nichteinhaltung dieser Anleitung
- Nichtbestimmungsgemäße Verwendung
- Unsachgemäße Lagerung oder Transport
- Fehlerhafte Montage oder Demontage
- Mangelhafte Wartung
- Unerlaubte Reparatur
- Mangelhafter Baugrund
- Chemische, elektrische oder elektrochemische Einflüsse
- Verschleiß

2 Sicherheit

Dieses Kapitel enthält grundlegende Hinweise für die einzelnen Lebensphasen. Eine Missachtung dieser Hinweise zieht folgende Gefährdungen nach sich:

- Gefährdung von Personen durch elektrische, mechanische und bakteriologische Einwirkungen sowie elektromagnetische Felder
- Gefährdung der Umwelt durch Auslaufen gefährlicher Stoffe
- Sachschäden
- Versagen wichtiger Funktionen des Produkts

Die Missachtung der Hinweise führt zum Verlust von Schadenersatzansprüchen.

Zusätzlich die Anweisungen und Sicherheitshinweise in den weiteren Kapiteln beachten!

2.1 Kennzeichnung von Sicherheitshinweisen

In dieser Einbau- und Betriebsanleitung werden Sicherheitshinweise für Sach- und Personenschäden verwendet. Diese Sicherheitshinweise werden unterschiedlich dargestellt:

- Sicherheitshinweise für Personenschäden beginnen mit einem Signalwort, haben ein entsprechendes **Symbol vorangestellt** und sind grau hinterlegt.



GEFAHR

Art und Quelle der Gefahr!

Auswirkungen der Gefahr und Anweisungen zur Vermeidung.

- Sicherheitshinweise für Sachschäden beginnen mit einem Signalwort und werden **ohne** Symbol dargestellt.

VORSICHT

Art und Quelle der Gefahr!

Auswirkungen oder Informationen.

Signalwörter

- **GEFAHR!**
Missachtung führt zum Tod oder zu schwersten Verletzungen!
- **WARNUNG!**
Missachtung kann zu (schwersten) Verletzungen führen!
- **VORSICHT!**
Missachtung kann zu Sachschäden führen, ein Totalschaden ist möglich.
- **HINWEIS!**
Nützlicher Hinweis zur Handhabung des Produkts

Textauszeichnungen

- ✓ Voraussetzung
- 1. Arbeitsschritt/Aufzählung
 - ⇒ Hinweis/Anweisung
 - ▶ Ergebnis

Symbole

In dieser Anleitung werden die folgenden Symbole verwendet:



Allgemeines Gefahrensymbol



Gefahr vor elektrischer Spannung



Allgemeines Warnsymbol



Warnung vor schwebender Last



Persönliche Schutzausrüstung: Schutzhelm tragen



Persönliche Schutzausrüstung: Gehörschutz tragen



Persönliche Schutzausrüstung: Fußschutz tragen



Persönliche Schutzausrüstung: Handschutz tragen



Nützlicher Hinweis

2.2 Personalqualifikation

- Das Personal ist in den lokal gültigen Vorschriften zur Unfallverhütung unterrichtet.
- Das Personal hat die Einbau- und Betriebsanleitung gelesen und verstanden.
- Elektrische Arbeiten: ausgebildete Elektrofachkraft
Person mit geeigneter fachlicher Ausbildung (nach EN 50110-1), Kenntnissen und Erfahrung, um die Gefahren von Elektrizität zu erkennen und zu vermeiden.
- Hebearbeiten: ausgebildete Fachkraft für die Bedienung von Hebevorrichtungen
Hebemittel, Anschlagmittel, Anschlagpunkte
- Montage/Demontage muss von einer Fachkraft durchgeführt werden, die im Umgang mit den notwendigen Werkzeugen und erforderlichen Befestigungsmaterialien ausgebildet ist.
- Bedienung/Steuerung: Bedienpersonal, eingewiesen in die Funktionsweise der kompletten Anlage

2.3 Elektrische Arbeiten

- Beim Stromanschluss die lokalen Vorschriften einhalten.
- Vorgaben des örtlichen Energieversorgungsunternehmens einhalten.
- Elektrische Arbeiten durch eine Elektrofachkraft ausführen lassen.
- Produkt erden.
- Elektrischen Anschluss gemäß Anleitung des Schalt- und Regelgeräts ausführen.
- Personal über die Ausführung des elektrischen Anschlusses unterrichten.
- Personal über die Abschaltmöglichkeiten des Produkts unterrichten.
- Produkt vom Stromnetz trennen und gegen unbefugtes Wiedereinschalten sichern.
- Defekte Anschlusskabel austauschen. Rücksprache mit dem Kundendienst halten.

2.4 Überwachungseinrichtungen

Folgende Überwachungseinrichtungen müssen bauseits gestellt werden, wenn im Lieferumfang der Anlage kein Schaltschrank enthalten ist:

Leitungsschutzschalter

- Leistung und Schaltcharakteristik der Leitungsschutzschalter nach dem Nennstrom des angeschlossenen Produkts auslegen.
- Lokale Vorschriften beachten.

Motorschutzschalter

- Produkt ohne Stecker: einen Motorschutzschalter einbauen! Mindestanforderung ist ein thermisches Relais/Motorschutzschalter mit Temperaturkompensation, Differentialauslösung und Wiedereinschaltsperrung laut den lokalen Vorschriften.
- Instabile Stromnetze: bei Bedarf weitere Schutzrichtungen (z. B. Überspannungs-, Unterspannungs- oder Phasenausfallrelais ...) einbauen.

Folgende Überwachungseinrichtung zusätzlich bauseits installieren:

Fehlerstrom-Schutzschalter (RCD)

- Fehlerstrom-Schutzschalter (RCD) laut den Vorschriften des lokalen Energieversorgungsunternehmens einbauen.
- Wenn Personen mit dem Produkt und leitfähigen Flüssigkeiten in Berührung kommen können, Fehlerstrom-Schutzschalter (RCD) einbauen.
- Bei Anlagen/Pumpen mit Frequenzumrichter einen allstromsensitiven Fehlerstrom-Schutzschalter (RCD Typ B) verwenden.

2.5 Transport

- Die folgende Schutzausrüstung tragen:
 - Sicherheitsschuhe
 - Schutzhelm (beim Einsatz von Hebemitteln)
- Am Einsatzort geltende Gesetze und Vorschriften zur Arbeitssicherheit und Unfallverhütung einhalten.
- Nur gesetzlich ausgeschriebene und zugelassene Hebezeuge und Anschlagmittel verwenden.
- Anschlagmittel aufgrund der vorhandenen Bedingungen (Witterung, Anschlagpunkt, Last usw.) auswählen.
- Anschlagmittel immer an den Anschlagpunkten befestigen.
- Anschlagmittel auf festen Sitz prüfen.
- Standsicherheit des Hebezeugs gewährleisten.
- Wenn notwendig (z. B. Sicht versperrt), eine zweite Person zum Koordinieren einteilen.
- Personen ist der Aufenthalt unter schwebenden Lasten nicht gestattet. Lasten **nicht** über Arbeitsplätze führen, an denen sich Personen aufhalten.

2.6 Montage-/Demontagearbeiten

- Die folgende Schutzausrüstung tragen:
 - Sicherheitsschuhe
 - Sicherheitshandschuhe gegen Schnittverletzungen
- Am Einsatzort geltende Gesetze und Vorschriften zur Arbeitssicherheit und Unfallverhütung einhalten.
- Produkt vom Stromnetz trennen und gegen unbefugtes Wiedereinschalten sichern.
- Alle drehenden Teile müssen stillstehen.
- Produkt gründlich reinigen.

2.7 Während des Betriebs

- Schutzausrüstung laut Betriebsordnung tragen.
- Arbeitsbereich kennzeichnen und absperren.
- Während des Betriebs dürfen sich keine Personen im Arbeitsbereich aufhalten.
- Das Produkt wird über separate Steuerungen prozessabhängig ein- und ausgeschaltet. Nach Stromausfällen kann das Produkt automatisch einschalten.
- Jede Störung oder Unregelmäßigkeit sofort dem Verantwortlichen melden.
- Wenn Mängel auftreten, Produkt sofort durch den Bediener abschalten
- Alle Absperrschieber in der Zulauf- und Druckleitung öffnen.
- Schutz vor Trockenlauf sicherstellen.

2.8 Wartungsarbeiten

- Die folgende Schutzausrüstung tragen:
 - Sicherheitsschuhe
 - Sicherheitshandschuhe gegen Schnittverletzungen
- Produkt vom Stromnetz trennen und gegen unbefugtes Wiedereinschalten sichern.
- Im Arbeitsbereich Sauberkeit, Trockenheit und gute Beleuchtung sicherstellen.
- Nur Wartungsarbeiten durchführen, die in dieser Einbau- und Betriebsanleitung beschrieben sind.
- Nur Originalteile des Herstellers verwenden. Die Verwendung von anderen als Originalteilen entbindet den Hersteller von jeglicher Haftung.
- Leckagen von Fördermedium und Betriebsmittel sofort aufnehmen und nach den lokal gültigen Richtlinien entsorgen.
- Produkt gründlich reinigen.

2.9 Pflichten des Betreibers

- Einbau- und Betriebsanleitung in der Sprache des Personals zur Verfügung stellen.
- Benötigte Ausbildung des Personals für die angegebenen Arbeiten sicherstellen.
- Schutzausrüstung zur Verfügung stellen. Sicherstellen, dass das Personal die Schutzausrüstung trägt.
- Angebrachte Sicherheits- und Hinweisschilder am Produkt dauerhaft lesbar halten.
- Personal über die Funktionsweise der Anlage unterrichten.
- Eine Gefährdung durch elektrischen Strom ausschließen.
- Arbeitsbereich kennzeichnen und absperren.
- Für einen sicheren Arbeitsablauf die Arbeitseinteilung des Personals festlegen.
- Schalldruckmessung durchführen. Ab einem Schalldruck von 85 dB(A) Gehörschutz getragen. Hinweis in die Betriebsordnung aufnehmen!

Im Umgang mit dem Produkt folgende Punkte beachten:

- Personen unter 16 Jahren ist der Umgang untersagt.
- Personen unter 18 Jahren durch eine Fachkraft beaufsichtigen!
- Personen mit eingeschränkten physischen, sensorischen oder geistigen Fähigkeiten ist der Umgang untersagt!

3 Einsatz/Verwendung

3.1 Bestimmungsgemäße Verwendung

Funktion und Einsatz

Die Wilo-Druckerhöhungsanlagen der Baureihe SiBoost Smart sind für Wasserversorgungssysteme zur Druckerhöhung und Druckhaltung konzipiert.

Die Anlage wird eingesetzt als:

- Trinkwasserversorgungsanlage, vor allem in Wohnhochgebäuden, Krankenhäusern, Verwaltungs- und Industriebauten, die in Aufbau, Funktion und Anforderung folgenden Normen und Richtlinien entsprechen:
 - DIN 1988 (für Deutschland)
 - DIN 2000 (für Deutschland)
 - EU-Richtlinie 98/83/EG
 - Trinkwasserverordnung in seiner gültigen Fassung (für Deutschland)
 - DVGW-Richtlinien (für Deutschland)
- Industrielle Anlage für Wasserversorgungs- und Kühlsysteme
- Feuerlöschwasser-Versorgungsanlage zur Selbsthilfe
- Bewässerungs- und Beregnungsanlage

Aktuelle Planungs-, Installations- und Anwendungshinweise zu Wilo-Druckerhöhungsanlagen können aus dem Wilo-Handbuch „Tipps und Tricks zu Trinkwasser-Druckerhöhungsanlagen“ und weiteren Wilo-Handbüchern und Broschüren zur Pumpen- und Systemtechnik entnommen werden, siehe: <https://wilo.com>.

Zu Ihrer Sicherheit

Zur bestimmungsgemäßen Verwendung gehört:

- Das vollständige Lesen und Befolgen aller Hinweise in dieser Einbau- und Betriebsanleitung.
- Das Beachten der gesetzlichen Unfallverhütungs- und Umweltvorschriften.
- Die Einhaltung von Inspektions- und Wartungsvorschriften.
- Die Einhaltung von innerbetrieblichen Vorschriften und Anweisungen.

Die Druckerhöhungsanlage ist nach den Spezifikationen des Herstellers sowie dem Stand der Technik und den anerkannten sicherheitstechnischen Regeln gebaut. Bei Fehlbedienung oder Missbrauch können jedoch Gefahren für Leib und Leben des Bedieners oder Dritter bzw. Beeinträchtigungen der Anlage selbst und anderer Sachwerte entstehen.

Die Sicherheitseinrichtungen an der Druckerhöhungsanlage sind so ausgelegt, dass eine Gefährdung des Bedienpersonals bei bestimmungsgemäßer Verwendung ausgeschlossen ist.

Die Druckerhöhungsanlage darf nur in technisch einwandfreiem Zustand sowie bestimmungsgemäß, sicherheits- und gefahrenbewusst unter Beachtung dieser Einbau- und Betriebsanleitung benutzt werden. Störungen, die die Sicherheit beeinträchtigen können, sind umgehend durch qualifiziertes Personal zu beseitigen.

3.2 Nichtbestimmungsgemäße Verwendung

Mögliche Fehlanwendungen

Die Druckerhöhungsanlage ist nicht für Anwendungen konzipiert, die nicht explizit vom Hersteller dafür vorgesehen sind. Dazu zählt insbesondere

- Das Fördern von Medien, welche die in der Anlage verwendeten Werkstoffe chemisch oder mechanisch angreifen
- Das Fördern von Medien, welche abrasive oder langfaserige Bestandteile enthalten
- Das Fördern von Medien, die nicht vom Hersteller dafür vorgesehen sind

Personen unter Einfluss von Mitteln mit berauschender Wirkung (z. B. Alkohol, Medikamente, Rauschgifte) sind nicht befugt, die Druckerhöhungsanlage in irgendeiner Weise zu bedienen, zu warten oder umzubauen.

Sachwidrige Verwendung

Eine sachwidrige Verwendung entsteht dann, wenn in der Druckerhöhungsanlage andere Teile verarbeitet werden, als die in der bestimmungsgemäßen Verwendung benannten. Auch eine Veränderung der Baukomponenten der Druckerhöhungsanlage führt zu einer sachwidrigen Verwendung.

Alle Ersatzteile müssen den vom Hersteller festgelegten und technischen Anforderungen entsprechen. Bei fremdbezogenen Teilen ist nicht gewährleistet, dass sie beanspruchungs- und sicherheitsgerecht konstruiert und gefertigt sind. Das ist bei der Verwendung von Originalersatzteilen stets gewährleistet.

Veränderungen an der Druckerhöhungsanlage (mechanische oder elektrische Änderungen des Funktionsablaufes) schließen eine Haftung des Herstellers für daraus resultierende Schäden aus. Dies gilt auch für den Einbau und die Einstellung von Sicherheitseinrichtungen und -Ventilen sowie das Verändern an tragenden Teilen.

4 Produktbeschreibung

4.1 Typenschlüssel

Beispiel	Wilo-SiBoost Smart-2HELIX V605
Wilo	Markenname
SiBoost	Produktfamilie Druckerhöhungsanlagen
Smart	Baureihenbezeichnung
2	Anzahl der Pumpen
HELIX	Baureihenbezeichnung Pumpen (siehe beiliegende Dokumentation der Pumpen)
-V	Bauart der Pumpe, Vertikal Standardausführung
6	Nennförderstrom Q [m ³ /h] je Pumpe (2-polig – Ausführung 50 Hz)
05	Stufenzahl der Pumpen

Beispiel	Wilo-SiBoost Smart-2HELIX V604/380-60
Wilo	Markenname
SiBoost	Produktfamilie Druckerhöhungsanlagen
Smart	Baureihenbezeichnung
2	Anzahl der Pumpen
HELIX	Baureihenbezeichnung Pumpen (siehe beiliegende Dokumentation der Pumpen)
-V	Bauart der Pumpe, Vertikal Standardausführung
6	Nennförderstrom Q [m ³ /h] je Pumpe (2-polig – Ausführung 50 Hz)
04	Stufenzahl der Pumpen
380	Nennspannung 380V (3~)
60	Frequenz, hier speziell 60Hz

Beispiel	Wilo-SiBoost Smart FC-3HELIX V1007
Wilo	Markenname
SiBoost	Produktfamilie Druckerhöhungsanlagen
Smart	Baureihenbezeichnung
FC	Mit integriertem Frequenzumformer (Frequency Converter) im Regelgerät
3	Anzahl der Pumpen
HELIX	Baureihenbezeichnung Pumpen (siehe beiliegende Dokumentation der Pumpen)
-V	Bauart der Pumpe, Vertikal Standardausführung
10	Nennförderstrom Q [m ³ /h] je Pumpe (2-polig – Ausführung 50 Hz)

Beispiel	Wilo-SiBoost Smart FC-3HELIX V1007
07	Stufenzahl der Pumpen

Beispiel	Wilo-SiBoost2.0 Smart-4HELIX VE1603
Wilo	Markenname
SiBoost	Produktfamilie Druckerhöhungsanlagen
2.0	Generationskennzeichnung
Smart	Baureihenbezeichnung
4	Anzahl der Pumpen
HELIX	Baureihenbezeichnung Pumpen (siehe beiliegende Dokumentation der Pumpen)
-VE	Bauart der Pumpe, Vertikale Elektronikausführung (mit Frequenzumformer)
16	Nennförderstrom Q [m ³ /h] je Pumpe (2-polig - Ausführung 50 Hz)
03	Stufenzahl der Pumpen

4.2 Technische Daten

Max. Fördermenge	siehe Katalog/Datenblatt	
Max. Förderhöhe	siehe Katalog/Datenblatt	
Drehzahl	<ul style="list-style-type: none"> • 2800 – 2900 1/min (Festdrehzahl) HELIX V • 900 – 3600 1/min (variable Drehzahl) HELIX VE, MWISE • 3500 1/min (Festdrehzahl) HELIX V 60Hz 	
Netzspannung	<ul style="list-style-type: none"> • 3~ 400 V ±10 % V (L1, L2, L3, PE) • 3~ 380 V ±10 % V (L1, L2, L3, PE), 60Hz-Version 	
Nennstrom	Siehe Typenschild	
Frequenz	<ul style="list-style-type: none"> • 50 Hz (Helix V, spezielle Version: 60Hz) • 50/60 Hz (Helix VE, Helix EXCEL) 	
Elektrischer Anschluss	(siehe Einbau- und Betriebsanleitung und Schaltplan des Regelgeräts)	
Isolationsklasse	F	
Schutzart	IP54 (HELIX V; VE; EXCEL...) / IP44 (MWISE)	
Leistungsaufnahme P ₁	Siehe Typenschild Pumpe/Motor	
Leistungsaufnahme P ₂	Siehe Typenschild Pumpe/Motor	
Nennweiten Anschluss Saug-/Druckleitung	R1½ / R1½	(..2HELIX VE 2) (..2MWISE 2) (..2HELIX V/VE/EXCEL 4) (..3HELIX VE 2) (..3HELIX V 4) (..2HELIX V 4.. (60 Hz))
	R2 / R2	(..2HELIX V/VE/EXCEL 6) (..2MWISE 4) (..3MWISE 2) (..3HELIX VE/EXCEL 4) (..4MWISE 2) (..4HELIX VE 2) (..4HELIX V 4) (..2HELIX V 6..(60 Hz)) (..3HELIX V 4...(60 Hz))

	R2½ / R2½	(..2MWISE 8) (..2HELIX V/VE/EXCEL 10) (..2HELIX V 16) (..3MWISE 4) (..3HELIX V/VE/EXCEL 6) (..3HELIX V/VE/EXCEL 10) (..4MWISE 4) (..4HELIX VE/EXCEL 4) (..4HELIX V/VE/EXCEL 6) (..2HELIX V 10..(60 Hz)) (..3HELIX V 6..(60 Hz)) (..3HELIX V 10..(60 Hz)) (..4HELIX V 4..(60 Hz)) (..4HELIX V 6..(60 Hz))
	R3 / R3	(..2HELIX VE/EXCEL 16) (..2HELIX V/VE/EXCEL 22) (..3MWISE 8) (..3HELIX V 16) (..4MWISE 8) (..4HELIX V/VE/EXCEL 10) (..2HELIX V 16..(60 Hz)) (..4HELIX V 10..(60 Hz))
	DN100 / DN100	(..2HELIX V/VE/EXCEL 36) (..3HELIX VE/EXCEL 16) (..3HELIX V/VE/EXCEL 22) (..4HELIX V/VE/EXCEL 16) (..3HELIX V 16..(60 Hz)) (..4HELIX V 16..(60 Hz))
	DN125 / DN125	(..2HELIX V/VE/EXCEL 52) (..3HELIX V/VE/EXCEL 36) (..4HELIX V/VE/EXCEL 22)
	DN150 / DN150	(..3HELIX V/VE/EXCEL 52) (..4HELIX V/VE/EXCEL 36)
	DN200 / DN200	(..4HELIX V/VE/EXCEL 52)
	(Änderungen vorbehalten/vergleiche auch beiliegenden Aufstellungsplan)	
Zulässige Umgebungstemperatur	5 °C bis 40 °C	
Zulässige Fördermedien	Reines Wasser ohne Sinkstoffe	
Zulässige Temperatur Medium	3 °C bis 50 °C (abweichende Werte auf Anfrage)	
Max. zulässiger Betriebsdruck	druckseitig 16 bar (Siehe Typenschild)	
Max. zulässiger Zulaufdruck	mittelbarer Anschluss (jedoch max. 6 bar)	
Membrandruckbehälter	Gesamtvolumen: 8 l	

4.3 Lieferumfang

Die automatisch geregelten Wilo-Druckerhöhungsanlagen SiBoost-Smart werden anschlussfertig geliefert.

Als Kompaktanlage mit integrierter Regelung enthalten sie 2 bis 4 normalsaugende, mehrstufige vertikale Hochdruck-Kreiselpumpen.

Die Pumpen sind auf einem gemeinsamen Grundrahmen montiert und komplett miteinander verrohrt.

Bauseits erforderliche Maßnahmen:

- Anschlüsse für Zulauf- und Druckleitung herstellen.
- Elektrischen Netzanschluss herstellen.
- Separat bestelltes und mitgeliefertes Zubehör montieren.

4.3.1 Lieferumfang Standardausführung

- Druckerhöhungsanlage
- Einbau- und Betriebsanleitung der Druckerhöhungsanlage
- Einbau- und Betriebsanleitung der Pumpen
- Einbau- und Betriebsanleitung des Regelgeräts
- Werkprüfprotokoll

4.3.2 Lieferumfang Sonderausführung

- Gegebenenfalls Aufstellungsplan
- Gegebenenfalls elektrischer Schaltplan
- Gegebenenfalls Einbau- und Betriebsanleitung des Frequenzumrichters
- Gegebenenfalls Beiblatt Werkseinstellung des Frequenzumrichters
- Gegebenenfalls Einbau- und Betriebsanleitung des Signalgebers
- Gegebenenfalls Ersatzteilliste

4.4 Zubehör

Zubehör muss bei Bedarf gesondert bestellt werden. Die Zubehörteile aus dem Wilo-Programm sind z. B.:

- Offener Vorbehälter (Fig. 13a)
- Größerer Membrandruckbehälter (vor- oder enddruckseitig)
- Sicherheitsventil
- Trockenlaufschutz:
 - Bei Anlagen mit Frequenzregelung an jeder Pumpe (HELIX VE, HELIX EXCEL, MWISE): Bei Betrieb mit Vordruck ist serienmäßig ein Druckgeber oder sind zwei Druckgeber (SiBoost2.0) auf der Saugseite eingebaut, die als Wassermangelsicherung dienen (Fig. 6d, 6e oder 6f).
 - Bei Anlagen ohne Frequenzumformer (HELIX V), die mit Vordruck betrieben werden (Zulaufbetrieb, Vordruck mindestens 1 bar), wird eine zusätzliche Baugruppe als Trockenlaufschutz (WMS) fertig montiert mitgeliefert (Fig. 6a und 6c), wenn diese im Bestellumfang enthalten ist.
 - Schwimmerschalter
 - Wassermangelelektroden mit Niveaurelais
 - Elektroden für Behälterbetrieb (Sonderzubehör auf Anfrage)
- Flexible Anschlussleitungen (Fig. 10 – Pos. B),
- Kompensatoren (Fig. 9 – Pos. B),
- Gewindeflansche und -kappen (Fig. 9, 10 – Pos. D)
- Schalldämmende Verkleidung (Sonderzubehör auf Anfrage)

4.5 Bestandteile der Anlage



HINWEIS

Diese Einbau- und Betriebsanleitung beschreibt die Gesamtanlage allgemein.



HINWEIS

Detaillierte Hinweise über die Pumpe in dieser Druckerhöhungsanlage, siehe beigelegte Einbau- und Betriebsanleitung der Pumpe.

4.5.1 Anschluss

Die Druckerhöhungsanlage mit normalsaugender Hochdruck-Kreiselpumpe kann auf zwei Arten an das öffentliche Wasserversorgungsnetz für Trinkwasser angeschlossen werden:

- Unmittelbarer (direkter) Anschluss: ohne Systemtrennung (Fig. 7).
- Mittelbarer (indirekter) Anschluss: Anschluss erfolgt mit Systemtrennung durch einen geschlossenen und drucklosen Vorbehälter (atmosphärischer Druck) (Fig. 8).

4.5.2 Bestandteile der Druckerhöhungsanlage

Die Gesamtanlage setzt sich aus verschiedenen Hauptbestandteilen zusammen.



HINWEIS

Die jeweilige Einbau- und Betriebsanleitung des einzelnen Bauteils beachten.

Mechanische und Hydraulische Bauteile (Fig. 1a, 1b, 1c, 1d, 1e, 1f)

Die Kompaktanlage ist auf einer Grundrahmenkonstruktion mit Schwingungsdämpfern (Pos. 3) montiert. Sie besteht aus einer Gruppe von 2 bis 4 Hochdruck-Kreiselpumpen (Pos. 1), die mittels einer Zulauf- (Pos. 4) und Druck-Sammelleitung (Pos. 5) zu einem System zusammengefasst sind. An jeder Pumpe sind eine zulaufseitige (Pos. 6) und eine druckseitige (Pos. 7) Absperrarmatur und druckseitig ein Rückflussverhinderer (8) montiert.

An der Druck-Sammelleitung ist eine absperzbare Baugruppe mit einem Druckgeber (Pos. 12-1) oder zwei Druckgebern (SiBoost2.0) und einem Manometer (Pos. 11) montiert (siehe auch Fig. 2a, 2b und 2c).

Bei Anlagen mit Pumpen der Baureihe MWISE, HELIX V und HELIX VE ist ein 8-Liter-Membrandruckbehälter (Pos. 9) mit einer absperzbaren Durchflussarmatur (Pos. 10) (zur Durchströmung gemäß DIN 4807-Teil 5) (siehe auch Fig. 3) auf der Druck-Sammelleitung (Pos. 5) montiert.

Bei einer Anlage mit Pumpen der Baureihe HELIX EXCEL ist ein Bausatz mit einem 8 Liter Membrandruckbehälter (siehe Fig. 5) montiert.

Bei Anlagen mit Frequenzumrichter an jeder Pumpe (HELIX VE, HELIX EXCEL, MWISE) ist serienmäßig an der Zulauf-Sammelleitung eine weitere absperzbare Baugruppe mit einem Druckgeber (Pos. 12-2) oder zwei Druckgebern (SiBoost2.0) und einem Manometer (Pos. 11) montiert (siehe Fig. 6d, 6e, 6f).

Bei Anlagen ohne Frequenzumrichter an jeder Pumpe kann optional an der Zulauf-Sammelleitung eine Baugruppe zur Wassermangelsicherung (WMS) (Pos. 14) montiert sein bzw. nachträglich montiert werden (siehe Fig. 6a und 6c).

Das Regelgerät (Pos. 2) ist direkt auf den Grundrahmen montiert und mit den elektrischen Komponenten der Anlage verdrahtet.

Bei Anlagen mit größerer Leistung ist das Regelgerät in einem separaten Standschrank (BM) montiert. Die elektrischen Komponenten sind mit entsprechendem Anschlusskabel vorverdrahtet. Die Endverdrahtung ist bei separatem Standschrank (BM) bauseitig durchzuführen (siehe hierzu Abschnitt 6.3 und die dem Regelgerät beigelegte Dokumentation).

Bei Anlagen mit Pumpen der Baureihe HELIX EXCEL (ohne Pumpen: 52...) ist eine Verkleidung (Fig. 1c – Pos. 15a und 15b) der Armaturen und Sammelverrohrung montiert.

Hochdruck-Kreiselpumpen (Pos. 1): Je nach Verwendungszweck und geforderten Leistungsparametern werden unterschiedliche Typen von mehrstufigen Hochdruck-Kreiselpumpen in die Druckerhöhungsanlage eingebaut. Die Anzahl kann von 2 bis 4 Pumpen variieren. Es werden Pumpen mit integriertem Frequenzumrichter (HELIX VE, HELIX EXCEL oder MWISE) oder ohne integrierten Frequenzumrichter (HELIX V) eingesetzt. Informationen über die Pumpen sind in der beiliegenden Einbau- und Betriebsanleitung zu finden.



HINWEIS

Detaillierte Hinweise über die Pumpe in dieser Druckerhöhungsanlage, siehe beigelegte Einbau- und Betriebsanleitung der Pumpe.

Regelgerät (Fig. 1a, 1b, 1c, 1d, 1e – Pos. 2)

Zur Ansteuerung und Regelung der SiBoost-Smart Druckerhöhungsanlage dient das Regelgerät der Baureihe Wilo Smart Control SC. Je nach Bauart und Leistungsparameter der Pumpen können Größe und Bestandteile dieses Regelgeräts variieren. Für Informationen über das Regelgerät siehe beiliegende Einbau- und Betriebsanleitung und Schaltplan.

Bausatz Membrandruckbehälter (Fig. 3, Fig. 5)

- Membrandruckbehälter (Pos. 9) mit absperzbare Durchströmungsarmatur (Pos. 10)

Bausatz Druckgeber druckseitig (Fig. 2a, 2b, 2c) und Bausatz Druckgeber zulaufseitig (Fig. 6d, 6e, 6f) für Anlagen mit Frequenzumrichter an jeder Pumpe (HELIX VE, HELIX EXCEL, MWISE):

- Manometer (Pos. 11)

- Druckgeber (druckseitig: Pos. 12–1a, zulaufseitig: Pos. 12–2a)
- Elektrischer Anschluss, Druckgeber (druckseitig: Pos. 12–1b, zulaufseitig: Pos. 12–2b)
- Entleerung/Entlüftung (Pos. 16)
- Absperrventil (Pos. 17)

4.6 Funktion



WARNUNG

Gefahr von Gesundheitsschäden!

Gefahr von Gesundheitsschäden durch verunreinigtes Trinkwasser.

- Bei Trinkwasserinstallationen nur Materialien verwenden, die die geforderte Wasserqualität sicherstellen.
- Um eine Qualitätsbeeinträchtigung des Trinkwassers zu vermindern, eine Leitungs- und Anlagenspülung durchführen.
- Bei Inbetriebnahme nach längerem Stillstand der Anlage das Wasser erneuern.

VORSICHT

Gefahr der Sachbeschädigung!

Trockenlauf kann zur Undichtigkeit der Pumpe und zur Motorüberlastung führen.

- Sicherstellen, dass die Pumpe zum Schutz der Gleitringdichtung und der Gleitlager nicht trocken läuft.

4.6.1 Beschreibung

Die Wilo-Druckerhöhungsanlage der Baureihe SiBoost-Smart wird als Kompaktanlage mit integrierter Regelung anschlussfertig geliefert. Sie besteht aus 2 bis 4 normalsaugenden mehrstufigen vertikalen Hochdruckkreislumpen, die komplett miteinander verrohrt und auf einem gemeinsamen Grundrahmen montiert sind.

- Die Anschlüsse für Zulauf- und Druckleitung, sowie der elektrische Netzanschluss müssen montiert werden.
- Eventuell separat bestelltes und mitgeliefertes Zubehör muss montiert werden.
- Die Druckerhöhungsanlage mit normalsaugenden Pumpen kann sowohl mittelbar (Fig. 8 – Systemtrennung durch drucklosen Vorbehälter) als auch unmittelbar (Fig. 7 – Anschluss ohne Systemtrennung) an das Wasserversorgungsnetz angeschlossen werden.
- Detaillierte Hinweise über die verwendete Pumpenbauart sind der beigelegten Einbau- und Betriebsanleitung zur Pumpe zu entnehmen.

Für die Nutzung zur Trinkwasserversorgung und/oder zur Brandschutzversorgung sind die entsprechenden gültigen Gesetzesbestimmungen und Normenvorgaben zu beachten.

Die Anlage ist gemäß den dafür geltenden Bestimmungen (in Deutschland gemäß DIN 1988 (DVGW)) so zu betreiben und zu unterhalten, dass die ständige Betriebssicherheit der Wasserversorgung gewährleistet ist und weder die öffentliche Wasserversorgung noch andere Verbrauchsanlagen störend beeinflusst werden. Zum Anschluss und zur Anschlussart an öffentliche Wassernetze sind entsprechend gültige Bestimmungen oder Normen (siehe Bestimmungsgemäße Verwendung Seite [► 29]) zu beachten; die ggf. durch Vorschriften der Wasserversorgungsunternehmen (WVU) oder der zuständigen Brandschutzbehörde ergänzt sind. Außerdem müssen örtliche Besonderheiten (z.B. ein zu hoher bzw. stark schwankender Vordruck, der evtl. den Einbau eines Druckminderers erfordert) beachtet werden.

Serien- und Sonderausführungen

Serienmäßig sind Wilo-Druckerhöhungsanlagen der Baureihe SiBoost-Smart mit normalsaugenden mehrstufigen Hochdruck-Kreislumpen mit oder ohne integrierten Frequenzumformer ausgestattet. Die Pumpen werden über die Zulauf-Sammelleitung mit Wasser versorgt.

Bei Sonderausführungen mit selbstsaugenden Pumpen oder allgemein bei Saugbetrieb aus tieferliegenden Behältern ist für jede Pumpe eine separate, vakuum- und druckfeste Saugleitung mit Fußventil zu installieren, die stetig steigend vom Behälter zur Anlage hin verlaufen muss. Der Nenndurchmesser der Saugleitungen darf nicht kleiner als der Sauganschluss der Pumpen sein. Druckverluste durch Verengungen und Bögen sind zu vermeiden. Gegengefälle in der Saugleitung sind unzulässig, da es zu Luft einschließen kann, die zum Abbruch des Saugvorganges führen. Die Installation eine Ausgleichsleitung zwi-

schen der Druckleitung und der Saugleitung gewährleistet das sichere Schließen des Fußventils nach Abschaltung der Pumpen.

Die Pumpen erhöhen den Druck und fördern das Wasser über die Druck-Sammelleitung zum Verbraucher. Dazu werden sie druckabhängig ein- und ausgeschaltet bzw. geregelt. Durch die Druckgeber wird stetig der Ist-Wert des Druckes gemessen, zu einem Stromsignal umgewandelt und an das Regelgerät übertragen. Durch das Regelgerät werden die Pumpen, je nach Bedarf und Regelungsart, ein-, hinzu- oder ausgeschaltet. Bei Verwendung von Pumpen mit integriertem Frequenzumformer wird die Drehzahl einer oder mehrerer Pumpen verändert, bis die eingestellten Regelungsparameter erreicht sind. (eine genauere Beschreibung der Regelungsart und des Regelungsvorganges sind der Einbau- und Betriebsanleitung des Regelgeräts zu entnehmen). Die Gesamtfördermenge der Anlage ist auf mehrere Pumpen aufgeteilt. Dies hat den großen Vorteil, dass eine sehr genaue Anpassung der Anlagenleistung an den tatsächlichen Bedarf erfolgt und die Pumpen im jeweils günstigsten Leistungsbereich betrieben werden. Mit dieser Konzeption werden ein hoher Wirkungsgrad sowie ein sparsamer Energieverbrauch der Anlage erreicht. Die zuerst anlaufende Pumpe nennt man Grundlastpumpe. Alle weiteren, zum Erreichen des Anlagenbetriebspunktes notwendigen Pumpen nennt man Spitzenlastpumpe(n). Bei Auslegung der Anlage zur Trinkwasserversorgung nach DIN 1988 muss eine Pumpe als Reservepumpe vorgesehen werden, d.h. bei maximaler Abnahme ist immer noch eine Pumpe außer Betrieb bzw. in Bereitschaft. Zur gleichmäßigen Nutzung aller Pumpen erfolgt durch die Regelung ein dauernder Pumpentausch, d.h. die Reihenfolge des Einschaltens und die Zuordnung der Funktionen Grundlast-/Spitzenlast- oder Reservepumpe ändern sich regelmäßig.

Membrandruckbehälter

Der montierte Membrandruckbehälter (Fig.3, 5 – Pos. 9) hat einen Gesamtinhalt von ca. 8 l. Funktion:

- Übt Pufferwirkung auf den druckseitigen Druckgeber aus.
- Verhindert ein Schwingverhalten der Regelung beim Ein- und Ausschalten der Anlage.
- Gewährleistet eine geringe Wasserentnahme (z. B. bei Kleinstleckagen) aus dem vorhandenen Vorratsvolumen ohne das Einschalten der Grundlastpumpe. Das verringert die Schalthäufigkeit der Pumpen und stabilisiert den Betriebszustand der Druckerhöhungsanlage.

Wassermangelschutz (WMS) bei Anlagen ohne Frequenzrichter an jeder Pumpe (HELIX V) (Fig.1a)

Für den unmittelbaren Anschluss der Anlage an das öffentliche Wassernetz (Betrieb mit Vordruck) gibt es als optionales Zubehör verschiedene Bausätze als Wassermangelschutz (WMS) (Pos.14) (Fig. 6a und 6c) mit integriertem Druckschalter (Pos. 22). Der Druckschalter überwacht den vorhandenen Vordruck und gibt bei zu geringem Druck ein Schaltsignal an das Regelgerät weiter.

Bei Bestellung der Anlage mit optional integriertem WMS ist dieser Bausatz fertig montiert und verdrahtet. Zur Nachrüstung des WMS den entsprechenden Bausatz nachbestellen und montieren (Fig. 6a und 6c). Bei allen Anlagen ist an der Zulaufleitung serienmäßig eine Montagestelle für den WMS vorgesehen.

Bei mittelbarem Anschluss (Systemtrennung durch drucklosen Vorbehälter) ist als Trockenlaufschutz ein niveauabhängiger Signalgeber vorzusehen, der in den Vorlaufbehälter eingesetzt wird. Bei Verwendung eines Wilo-Vorbehälters (Beispiel in Fig. 13a) ist ein Schwimmerschalter im Lieferumfang bereits enthalten (Fig. 13b – Pos. 50).



HINWEIS

Detaillierte Hinweise zum Vorbehälter, siehe beigefügte Einbau- und Betriebsanleitung.

Für bauseitig vorhandene Behälter bietet das Wilo-Programm verschiedene Signalgeber zum nachträglichen Einbau (z.B. Schwimmerschalter WA65 oder Wassermangelelektroden mit Niveaurelais).

Integrierter Wassermangelschutz bei Anlagen mit Frequenzrichter

Bei Anlagen mit Frequenzrichter an jeder Pumpe (HELIX VE, HELIX EXCEL, MWISE) wird der Vordruck durch den oder die zulaufseitigen Druckgeber überwacht und als Stromsignal an das Regelgerät übertragen. Bei zu geringem Vordruck wird die Anlage in Störung gesetzt

und die Pumpen werden gestoppt. (Detaillierte Beschreibung, siehe Einbau- und Betriebsanleitung des Regelgeräts).

4.6.2 Geräuschverhalten



WARNUNG

Verletzungsgefahr durch fehlende Schutzausrüstung!

Bei Schalldruckpegelwerten über 80dB(A) besteht die Gefahr von Hörschäden.

- Während des Betriebs geeigneten Gehörschutz tragen.

Druckerhöhungsanlagen werden mit verschiedenen Pumpentypen und variabler Pumpenanzahl geliefert. Der Gesamtgeräuschpegel aller Druckerhöhungsanlagen-Varianten wird hier nicht angegeben.

HELIX V, bis 37 kW, ohne Frequenzumrichter, 50 Hz

		Anzahl Pumpen		Motornennleistung (kW)					
				0,37	0,55	0,75	1,1	1,5	2,2
Schalldruckpegel max. (*) LpA in [dB(A)]	1	56	57	58	59	60	63		
	2	59	60	61	62	63	66		
	3	61	62	63	64	65	66		
	4	62	63	64	65	66	69		

(*) Werte für 50 Hz (Festdrehzahl) mit Toleranz von +3 dB(A)

LpA = Arbeitsplatzbezogener Emissionspegel in dB(A);

		Anzahl Pumpen		Motornennleistung (kW)					
				3	4	5,5	7,5	9	11
Schalldruckpegel max. (*) LpA in [dB(A)]	1	66	68	70	70	70	71		
	2	70	71	73	73	73	74		
	3	72	73	75	75	75	76		
	4	73	74	76	76	76	77		

(*) Werte für 50 Hz (Festdrehzahl) mit Toleranz von +3 dB(A)

LpA = Arbeitsplatzbezogener Emissionspegel in dB(A);

		Anzahl Pumpen		Motornennleistung (kW)				
				15	18,5	22	30	37
Schalldruckpegel max. (*) LpA in [dB(A)]	1	71	72	74	75	75	80 ¹	
	2	74	75	77	78	78	83 ³	
	3	76	77	79	80 ¹	80 ¹	85 ⁴	
	4	77	78	80 ¹	81 ²	81 ²	86 ⁵	

(*) Werte für 50 Hz (Festdrehzahl) mit Toleranz von +3 dB(A)

LpA = Arbeitsplatzbezogener Emissionspegel in dB(A);

LWA = Schalleistungspegel in dB(A) anzugeben ab Lpa = 80 dB(A)

1 = LWA=91 dB(A)

2 = LWA=92 dB(A)

3 = LWA=94 dB(A)

4 = LWA=96 dB(A)

5 = LWA=97 dB(A)

HELIX VE, bis 22 kW, mit Frequenzumrichter

		Anzahl Pumpen		Motornennleistung (kW)						
				0,55	0,75	1,1	1,5	2,2	3	4

	Anzahl Pumpen	Motornennleistung (kW)						
		66	68	70	70	70	71	71
Schalldruckpegel max. (*)	1	66	68	70	70	70	71	71
	2	69	71	73	73	73	74	74
LpA in [dB(A)]	3	71	73	75	75	75	76	76
	4	72	74	76	76	76	77	77

(*) Werte für 50 Hz (Festdrehzahl) mit Toleranz von +3 dB(A)

LpA = Arbeitsplatzbezogener Emissionspegel in dB(A);

	Anzahl Pumpen	Motornennleistung (kW)						
		5,5	7,5	11	15	18,5	22	
Schalldruckpegel max. (*)	1	72	72	78	78	81 ¹	81 ¹	
	2	75	75	81 ¹	81 ¹	84 ³	84 ³	
LpA in [dB(A)]	3	77	77	83 ²	83 ²	86 ⁴	86 ⁴	
	4	78	78	84 ³	84 ³	87 ⁵	87 ⁵	

(*) Werte für 50 Hz (Festdrehzahl) mit Toleranz von +3 dB(A)

LpA = Arbeitsplatzbezogener Emissionspegel in dB(A);

LWA = Schallleistungspegel in dB(A) anzugeben ab LpA = 80 dB(A)

1 = LWA=92 dB(A)

2 = LWA=94 dB(A)

3 = LWA=95 dB(A)

4 = LWA=97 dB(A)

5 = LWA=98 dB(A)

HELIX EXCEL, bis 7,5 kW, mit Frequenzumrichter

	Anzahl Pumpen	Motornennleistung (kW)						
		1,1	22	3,2	4,2	5,5	6,5	7,5
Schalldruckpegel max. (*)	1	70	70	71	71	72	72	72
	2	73	73	74	74	75	75	75
LpA in [dB(A)]	3	75	75	76	76	77	77	77
	4	76	76	77	77	78	78	78

(*) Werte für 50 Hz (Festdrehzahl) mit Toleranz von +3 dB(A)

LpA = Arbeitsplatzbezogener Emissionspegel in dB(A);

MVISE

	Anzahl Pumpen	Motornennleistung (kW)						
		206	210	404	406	410	803	806
Schalldruckpegel max. (*)	1	48	50	50	50	53	53	55
	2	51	53	53	53	56	56	58
LpA in [dB(A)]	3	53	55	55	55	58	58	60
	4	54	56	56	56	59	59	61

(*) Werte für 50 Hz (Festdrehzahl) mit Toleranz von +3 dB(A)

LpA = Arbeitsplatzbezogener Emissionspegel in dB(A);

- Tatsächliche Motornennleistung der gelieferten Pumpen dem Typenschild entnehmen. Für hier nicht aufgeführte Motorleistungen und/oder andere Pumpenbaureihen die Einzelpumpen-Geräuschwerte aus der Einbau- und Betriebsanleitung der Pumpen oder aus den Katalogangaben zu den Pumpen entnehmen. Mit dem Geräuschwert für eine Einzelpumpe des gelieferten Typs kann der Gesamtgeräuschpegel der Gesamtanlage auch überschlägig nach folgender Vorgehensweise errechnet werden:

Berechnung	
Einzelpumpe	... dB(A)

Berechnung		
2 Pumpen gesamt	+3	dB(A) (Toleranz +0,5)
3 Pumpen gesamt	+4,5	dB(A) (Toleranz +1)
4 Pumpen gesamt	+6	dB(A) (Toleranz +1,5)
Gesamtgeräuschpegel =	...	dB(A)

Beispiel (Druckerhöhungsanlage mit 3 Pumpen)		
Einzelpumpe	74	dB(A)
4 Pumpen gesamt	+6	dB(A) (Toleranz +3)
Gesamtgeräuschpegel =	80...83	dB(A)

4.6.3 Elektromagnetische Verträglichkeit (EMV)

Die Einzelkomponenten (Pumpen mit Frequenzumrichter und Regelgerät) dieses Systems erfüllen die Anforderungen der für sie zutreffenden EMV-Richtlinien und Normen.



HINWEIS

Die jeweilige Einbau- und Betriebsanleitung des einzelnen Bauteils beachten.

- Für das Gesamtsystem folgendes beachten:



HINWEIS

Dieses professionell genutzte Gerät erfüllt nicht die Grenzwerte für Oberschwingungsströme der EN 61000-3-12 und IEC 61000-3-12.

Daher muss das zuständige Energieversorgungsunternehmen nach einer Anschlussgenehmigung gefragt werden.

Weitere Informationen und Installationshinweise enthält Anhang 8.3 der EN IEC 61800-3.

5 Transport und Lagerung



WARNUNG

Verletzungsgefahr durch fehlende Schutzausrüstung!

Während der Arbeit besteht die Gefahr von (schweren) Verletzungen.

- Sicherheitshandschuhe gegen Schnittverletzungen tragen.
- Sicherheitsschuhe tragen.
- Wenn Hebemittel verwendet werden, Schutzhelm tragen.



WARNUNG

Verletzungsgefahr durch herabfallende Teile!

Es dürfen sich keine Personen unter schwebenden Lasten aufhalten!

- Die Last nicht über Arbeitsplätze führen, an denen sich Personen aufhalten.

VORSICHT

Gefahr der Sachbeschädigung!

Ungeeignete Lastaufnahmemittel können zum Herausrutschen oder Herabfallen der Anlage führen.

- Ausschließlich geeignete und zugelassene Lastaufnahmemittel verwenden.
 - Lastaufnahmemittel niemals an den Rohrleitungen befestigen. Die vorhandenen Anschlagösen (Fig.12 – Pos. 13) oder den Grundrahmen zur Befestigung verwenden.
 - Standsicherheit beachten, da aufgrund der Konstruktion der vertikalen Pumpen eine Schwerpunktverschiebung zum oberen Bereich hin vorliegt (Kopflastigkeit Fig. 12 – Pos. 60).
-

VORSICHT

Gefahr von Sachbeschädigung durch Fehlbelastungen!

Belastungen der Rohrleitungen und Armaturen während des Transports können zu Undichtigkeiten führen.

VORSICHT

Gefahr der Sachbeschädigung durch Umwelteinflüsse!

Die Anlage kann durch Umwelteinflüsse beschädigt werden.

- Die Anlage durch geeignete Maßnahmen vor Feuchtigkeit, Frost und Hitzeeinwirkung sowie mechanischen Beschädigungen schützen.
-



HINWEIS

- Nach dem Entfernen der Verpackung die Anlage entsprechend den beschriebenen Aufstellungsbedingungen lagern bzw. montieren (siehe Installation und elektrischer Anschluss Seite [► 41]).
-

5.1 Anlieferung

Die Druckerhöhungsanlage wird auf einer Palette befestigt (Fig. 12 – Pos. 36), auf Transporthölzern oder in einer Transportkiste geliefert. Die Druckerhöhungsanlage ist durch Folie (Fig. 12 – Pos. 59) vor Feuchtigkeit und Staub geschützt.

- An der Verpackung angebrachte Hinweise zu Transport und Lagerung beachten.
- Transportmaße, Gewichte, notwendige Einbringöffnungen und Transportfreiflächen der Anlage dem beiliegenden Aufstellungsplan oder der Dokumentation entnehmen.
- Bei Anlieferung und vor dem Entfernen der Verpackung, Verpackung auf Beschädigungen prüfen.

Wenn Beschädigungen durch Sturz oder Ähnliches festgestellt werden:

- Druckerhöhungsanlage und die Zubehörteile auf mögliche Schäden prüfen.
- Anlieferfirma (Spedition) oder Kundendienst informieren, auch wenn keine offensichtlichen Schäden an der Anlage oder dem Zubehör festgestellt werden können.

5.2 Transport

Die Anlage ist zum Schutz vor Feuchtigkeit und Verschmutzungen in einer Kunststoffolie verpackt (Fig. 12 – Pos. 59).

- Wenn die Umverpackung beschädigt oder nicht mehr vorhanden ist, einen geeigneten Schutz vor Feuchtigkeit und Verschmutzungen anbringen.
- Umverpackung erst am Aufstellort entfernen.
- Bei einem späteren, erneuten Transport der Anlage, einen neuen geeigneten Schutz vor Feuchtigkeit und Verschmutzungen anbringen.
- Arbeitsbereich kennzeichnen und absperren.
- Unbefugte Personen aus dem Arbeitsbereich fernhalten.
- Zugelassene Anschlagmittel verwenden: Anschlagketten oder Transportgurte.
- Anschlagmittel am Grundrahmen anschlagen:

- Transport mit Stapler
 - Transport mit Lastaufnahmemittel.
 - Befestigungsösen am Grundrahmen: Anschlagkette mit Gabelkopfhaken mit Sicherheitsklappe.
 - lose mitgelieferte Ringösen einschrauben: Anschlagkette oder Transportgurt mit Schäkkel.
- Zulässige Winkelangaben für die Anschlagmittel (Fig. 1a bis 1e, Fig. 12 – Pos. 13, Pos. 54)
 - Befestigung mit Gabelkopfhaken: $\pm 24^\circ$
 - Befestigung mit Schäkkel: $\pm 8^\circ$
 - Wenn die Winkelangaben nicht eingehalten werden, Lasttraverse verwenden.

5.3 Lagerung

- Anlage auf einem festen und ebenen Untergrund abstellen.
- Umgebungsbedingungen: 10 °C bis 40 °C, max. Luftfeuchtigkeit: 50 %.
- Hydraulik und Verrohrung vor dem Verpacken austrocknen.
- Anlage vor Feuchtigkeit und Verschmutzungen schützen.
- Anlage vor direkter Sonneneinstrahlung schützen.

6 Installation und elektrischer Anschluss



WARNUNG

Gefahr von Gesundheitsschäden!

Gefahr von Gesundheitsschäden durch verunreinigtes Trinkwasser.

- Bei Trinkwasserinstallationen keine Materialien verwenden, die die Qualität des Wassers beeinträchtigen.
- Eine Leitungs- und Anlagenspülung durchführen, um eine Qualitätsbeeinträchtigung des Trinkwassers zu vermindern.
- Bei längerem Stillstand der Anlage das Wasser erneuern.

6.1 Aufstellort

Anforderungen an den Aufstellungsort:

- Trocken, gut belüftet und frostsicher.
- Separat und abschließbar (z. B. Forderung der Norm DIN 1988).
- Frei von schädlichen Gasen und gegen Eindringen von Gas gesichert.
- Maximale Umgebungstemperatur von +0 °C bis 40 °C bei relativer Luftfeuchtigkeit von 50 % ausgelegt.
- Verfügbarkeit einer ausreichend bemessenen Bodenentwässerung (z. B. Kanalanschluss).
- Waagerechte und eben Aufstellfläche. Geringfügiger Höhenausgleich zur Standsicherung durch die Schwingungsdämpfer im Grundrahmen möglich:

1. Kontermutter lösen.
2. Entsprechenden Schwingungsdämpfer heraus- oder hineindreihen.
3. Kontermutter wieder fixieren.

Zusätzlich beachten:

- Für Wartungsarbeiten ausreichend Platz vorsehen. Die Hauptmaße dem beiliegenden Aufstellungsplan entnehmen. Die Anlage muss von mindestens zwei Seiten frei zugänglich sein.
- Zum Öffnen der Tür des Regelgeräts (linke Seite) und für Wartungsarbeiten im Regelgerät auf ausreichende Mindestabstand achten (mindestens 1000mm – siehe Fig. 14)
- Wilo rät von einer Aufstellung und Betrieb in der Nähe von Wohn- und Schlafräumen ab.
- Zur Vermeidung der Übertragung von Körperschall und zur spannungsfreien Verbindung mit den vor und nachgestellten Rohrleitungen Kompensatoren (Fig. 9 – Pos. B) mit Längenbegrenzern oder flexiblen Anschlussleitungen (Fig. 10 – Pos. B) verwendet.

6.2 Montage



GEFAHR

Lebensgefahr durch elektrischen Strom!

Unsachgemäßes Verhalten bei elektrischen Arbeiten führt zum Tod durch Stromschlag!

- Elektrische Arbeiten muss eine Elektrofachkraft nach den lokalen Vorschriften ausführen.
- Wenn das Produkt vom Stromnetz getrennt wird, Produkt gegen Wiedereinschalten sichern.

6.2.1 Fundament/Untergrund

Die Bauweise der Druckerhöhungsanlage ermöglicht eine Aufstellung auf eben betoniertem Boden. Durch die Lagerung des Grundrahmens auf höhenverstellbaren Schwingungsdämpfern ist eine Körperschallisolierung gegenüber dem Baukörper gegeben.



HINWEIS

Eventuell sind die Schwingungsdämpfer aus transporttechnischen Gründen bei Auslieferung nicht montiert. Vor dem Aufstellen der Druckerhöhungsanlage sicherstellen, dass alle Schwingungsdämpfer montiert und mittels der Gewindemutter gekontert sind (Fig. 9 – Pos. A).

Bei zusätzlicher bauseitiger Befestigung am Boden (Fig. 9, 10 – Pos. E) müssen geeignete Maßnahmen zur Vermeidung der Körperschallübertragung getroffen werden.

6.2.2 Hydraulischer Anschluss und Rohrleitungen

Beim Anschluss an das öffentliche Trinkwassernetz müssen die Anforderungen der örtlich zuständigen Wasserversorgungsunternehmen beachtet werden.

Voraussetzungen:

- Abschluss aller Schweiß- und Lötarbeiten
- Durchführung der erforderlichen Spülung
- ggf. Desinfektion des Rohrleitungssystems und der angelieferten Druckerhöhungsanlage (Hygiene gemäß lokaler Vorschriften (in Deutschland gemäß TrinkwV 2001))

Installationshinweise:

- Bauseitige Rohrleitungen spannungsfrei installieren.
- Um ein Verspannen der Rohrverbindungen zu vermeiden, Kompensatoren mit Längenbegrenzung oder flexible Anschlussleitungen verwenden. Eine Übertragung von Anlagenschwingungen auf die Gebäudeinstallation wird dadurch minimiert.
- Um eine Übertragung von Körperschall auf das Gebäude zu vermeiden, Fixierungen der Rohrleitungen nicht an den Verrohrungen der Druckerhöhungsanlage befestigen (Fig. 9, 10 – Pos. C).
- Hydraulischen Anschluss je nach örtlichen Begebenheiten rechts oder links der Anlage vornehmen.
- Bereits vormontierte Blindflansche oder Gewindekappen eventuell demontieren und an der gegenüberliegenden Seite wieder montieren.

Strömungswiderstand

Der Strömungswiderstand der Zulauf- und Saugleitung muss so gering wie möglich gehalten werden:

- Kurze Rohrleitung
- möglichst waagerechte Rohrleitung
- druck- und vakuumfeste Leitungen
- Passende Nennweite (mindestens gleiche Größe wie Anlagenanschluss)
- Wenige Krümmer
- Ausreichend große Absperrarmaturen
- Automatische Entlüfter vermeiden

Anderenfalls kann bei großen Volumenströmen durch hohe Druckverluste der Wassermangelschutz ansprechen:

- NPSH der Pumpe beachten
- Druckverluste vermeiden
- Kavitation vermeiden



HINWEIS

Bei Anlagen mit Verkleidung wird empfohlen, die Verkleidung vor dem Anschluss zu entfernen und nach Beendigung aller Montage und Einstellarbeiten wieder zu montieren (Fig. 11a, 11b).

Hygiene

Installationen in der Trinkwasserversorgung unterliegen besonderen Hygieneanforderungen. Grundsätzlich müssen alle lokal gültigen Bestimmungen und Maßnahmen zur Trinkwasserhygiene beachtet werden.

Die vorliegende Beschreibung folgt der deutschen Trinkwasserverordnung (TwVO) in ihrer gültigen Fassung.

Die zur Verfügung gestellte Druckerhöhungsanlage entspricht den gültigen Regeln der Technik (insbesondere der DIN 1988) und wurde auf einwandfreie Funktion im Werk überprüft. Beim Einsatz im Trinkwasserbereich die komplette Trinkwasserversorgungsanlage in hygienisch einwandfreiem Zustand dem Betreiber übergeben.

Dabei gilt:

- DIN 1988 Teil 400 und die Kommentare zur Norm.
- TwVO § 5. Absatz 4 mikrobiologische Anforderungen: Spülen oder Desinfizieren der Anlage.

Die einzuhaltenden Grenzwerte sind der TwVO § 5 zu entnehmen.



HINWEIS

Der Hersteller empfiehlt zur Reinigung eine Anlagenspülung durchzuführen.

Anlagenspülung vorbereiten

1. T-Stück auf der Enddruckseite der Druckerhöhungsanlage (bei einem druckseitigen Membrandruckbehälter unmittelbar dahinter) vor der nächsten Absperrarmatur montieren.
2. Abzweig mit einer Absperrarmatur für die Entleerung der Spüle in das Abwassersystem während der Spülung versehen.
3. Abzweig dem maximalen Volumenstrom einer Einzelpumpe entsprechend anpassen (Fig. 7, 8 - Pos. 28).
4. Wenn kein freier Auslauf realisierbar, z. B. bei Anschluss eines Schlauchs, ist, die Ausführungen der DIN 1988-200 beachten.

6.2.3 Zubehör montieren

Trockenlaufschutz montieren

Bei unmittelbarem Anschluss an das öffentliche Wassernetz:

An Anlagen mit Frequenzumrichter an jeder Pumpe (HELIX VE, HELIX EXCEL, MWISE) ist zulaufseitig bereits ein Bausatz mit Druckgeber installiert. Der Druckgeber überwacht den Vordruck und gibt ihn als Stromsignal an das Regelgerät weiter. Hier ist kein zusätzliches Zubehör notwendig!

Bei Anlagen ohne Frequenzumrichter an jeder Pumpe (HELIX V) den Bausatz Wassermangelschutz (WMS) in den dafür vorgesehenen Anschlussstutzen in die Zulaufsammelleitung eindrehen und eindichten (bei nachträglicher Montage). Elektrische Verbindung im Regelgerät gemäß Einbau- und Betriebsanleitung und Schaltplan des Regelgeräts herstellen (Fig. 6a und 6c)

Bei mittelbarem Anschluss (Betrieb mit bauseitig vorhandenen Behältern):

- Schwimmerschalter im Behälter so montieren, dass bei abnehmendem Wasserstand bei ca. 100 mm über Entnahmeanschluss das Schaltsignal „Wassermangel“ erfolgt. (Bei Nutzung von Vorbehältern aus dem Wilo-Programm ist ein Schwimmerschalter installiert (Fig. 13a, 13b).
- Alternativ: 3 Tauchelektroden im Vorbehälter installieren:
 1. Erste Elektrode als Masseelektrode kurz über dem Behälterboden anordnen. Die Elektrode muss sich immer für das untere Schalthniveau (Wassermangel) unter der Wasseroberfläche befinden.

2. Zweite Elektrode für das obere Schaltniveau (Wassermangel aufgehoben) ca. 100 mm über dem Entnahmeanschluss anordnen.
3. Dritte Elektrode mindestens 150 mm über der unteren Elektrode anbringen.
4. Die elektrische Verbindung im Regelgerät herstellen.



HINWEIS

Die jeweiligen Herstellerunterlagen des Bauteils beachten.

Membrandruckbehälter montieren



HINWEIS

Für Membrandruckbehälter sind regelmäßige Prüfungen gemäß Richtlinie 2014/68/EU erforderlich (In Deutschland zusätzlich unter Berücksichtigung der Betriebssicherheitsverordnung §§ 15(5) und 17 sowie Anhang 5).

Der im Lieferumfang enthaltene Membrandruckbehälter (8 Liter) wird aus transporttechnischen und hygienischen Gründen demontiert als Beipack mitgeliefert.

- Membrandruckbehälter vor der Inbetriebnahme auf die Durchflussarmatur montieren (Fig. 2a, 2c, 3).
- Durchflussarmatur nicht verdrehen. Das Entleerungsventil (siehe auch Fig. 3, B) bzw. die aufgedruckten Strömungsrichtungshinweispeile müssen parallel zur Sammelleitung verlaufen.



HINWEIS

Die jeweiligen Herstellerunterlagen des Bauteils beachten.

Bei einer Anlage mit Pumpen der Baureihe HELIX EXCEL (inklusive Verkleidung) ist ein Bausatz mit Membrandruckbehälter im Lieferumfang enthalten.

Zusätzlichen Membrandruckbehälter installieren

Bei Trinkwasserinstallation muss ein durchströmter Membrandruckbehälter gemäß DIN 4807 eingesetzt werden.

- Ausreichenden Platz für Wartungsarbeiten oder Austausch einhalten.
- Für Wartungsarbeiten vor und hinter dem Membrandruckbehälter Anschlüsse für eine Umgehungsleitung montieren, um einen Anlagenstillstand zu vermeiden.
- Nach Beendigung der Arbeiten Umgehungsleitung (Beispiele siehe Schema Fig. 7, 8 – Pos. 33) zur Vermeidung von stagnierendem Wasser vollständig entfernen.



HINWEIS

Die jeweiligen Herstellerunterlagen des Bauteils beachten.

- Bei der Auslegung eines zusätzlichen Membrandruckbehälters die jeweiligen Anlagenverhältnisse und Förderdaten der Anlage berücksichtigen. Hierbei auf eine ausreichende Durchströmung des Membrandruckbehälters achten. Der maximale Volumenstrom der Druckerhöhungsanlage darf den maximal zulässigen Volumenstrom des Membrandruckbehälteranschlusses (folgende Tabelle oder Angaben Typenschild und Einbau- und Betriebsanleitung des Behälters) nicht überschreiten.

Nennweite	DN20	DN25	DN32	DN50	DN65	DN80	DN100
Anschluss	(Rp3/4")	(Rp1")	(Rp1 1/4")	Flansch	Flansch	Flansch	Flansch
Max. Volumenstrom (m ³ /h)	2,5	4,2	7,2	15	27	36	56

Sicherheitsventil montieren

Die Installation eines Sicherheitsventils auf der Enddruckseite ist notwendig, wenn der Betriebsdruck einer installierten Anlagenkomponente den zulässigen Höchstwert überschreitet. Dies ist der Fall, wenn die Summe aus dem maximal möglichen Vordruck und dem maximalen Förderdruck der Druckerhöhungsanlage den zulässigen Betriebsdruck überschreitet. Das Sicherheitsventil muss so ausgelegt sein, dass bei dem 1,1-fachen des zulässigen Betriebsüberdrucks der dabei auftretende Förderstrom der Druckerhöhungsanlage abgelassen wird.



HINWEIS

Zur Auslegung der Daten die Datenblätter und Kennlinien der Druckerhöhungsanlage beachten.

- Abfließenden Wasserstrom sicher abführen.



HINWEIS

Die jeweiligen Herstellerunterlagen des Bauteils beachten.

Drucklosen Vorbehälter montieren



WARNUNG

Verletzungsgefahr

Das Betreten oder Belasten von nicht dafür vorgesehenen Flächen führt zu Unfällen und Beschädigungen

- Das Betreten von Kunststoffbehältern/der Abdeckung ist verboten.

VORSICHT

Gefahr der Sachbeschädigung

Veränderungen druckloser Vorbehälter können zur Beeinträchtigung der Statik und zu unzulässigen Verformungen oder zur Beschädigung des Behälters führen.

- Beachten, dass drucklose Vorbehälter statisch auf den Nenninhalt ausgelegt sind.

VORSICHT

Gefahr der Sachbeschädigung durch unsachgemäße Handhabung.

PE-Behälter aus dem Wilo-Programm sind nur für die Aufnahme reinen Wassers ausgelegt.

- Vorbehälter vor dem Befüllen reinigen und spülen.
- Maximale Temperatur des Wassers 50 °C einhalten.
- Dokumentation des Behälters beachten.



HINWEIS

Drucklosen Vorbehälter vor dem Befüllen reinigen und spülen.

Zum mittelbaren Anschluss der Druckerhöhungsanlage an das öffentliche Trinkwassernetz, die Anlage zusammen mit einem drucklosen Vorbehälter nach DIN 1988 aufstellen. Für die Aufstellung des Vorbehälters gelten die gleichen Regeln wie für die Druckerhöhungsanlage (siehe Aufstellort Seite [► 41]).

1. Der Boden des Behälters muss vollflächig auf festem Untergrund aufliegen.

2. Bei der Auslegung der Tragfähigkeit des Untergrunds die maximale Füllmenge des jeweiligen Behälters berücksichtigen.
3. Bei der Aufstellung auf ausreichenden Platz für Revisionsarbeiten achten (mindestens 600 mm über dem Behälter und 1000 mm an den Anschlussseiten).
4. Eine Schräglage des vollen Behälters ist nicht zulässig, da eine ungleichmäßige Belastung zur Beschädigung führen kann.

Den als Zubehör gelieferten, drucklosen (d. h. unter atmosphärischem Druck stehenden), geschlossenen PE-Behälter entsprechend der, dem Behälter beiliegenden Transport- und Montagehinweise installieren:

1. Behälter vor der Inbetriebnahme mechanisch spannungsfrei anschließen. Der Anschluss muss mit flexiblen Bauelementen wie Kompensatoren oder Schläuchen erfolgen.
2. Überlauf des Behälters gemäß der geltenden Vorschriften (in Deutschland DIN 1988/T3 und 1988-300) anschließen.
3. Eine Übertragung von Wärme durch die Anschlussrohrleitungen durch geeignete Maßnahmen vermeiden.
4. Vor der Inbetriebnahme der Druckerhöhungsanlage die elektrische Verbindung (Schwimmerschalter für Wassermangelschutz) mit dem Regelgerät der Anlage vornehmen.



HINWEIS

Die jeweiligen Herstellerunterlagen des Bauteils beachten.

Kompensatoren montieren



HINWEIS

Kompensatoren unterliegen einem Verschleiß. Regelmäßige Kontrolle auf Riss- oder Blasenbildung, freiliegendes Gewebe oder sonstige Mängel sind notwendig (siehe Empfehlungen DIN 1988).

Zur spannungsfreien Montage der Druckerhöhungsanlage die Rohrleitungen mit Kompensatoren anschließen (Fig. 9 – Pos. B). Die Kompensatoren müssen zum Abfangen auftretender Reaktionskräfte mit einer körperschallisolierenden Längenbegrenzung versehen sein.

1. Kompensatoren ohne Verspannung in die Rohrleitungen montieren. Fluchtungsfehler oder Rohrversatz dürfen mit Kompensatoren nicht ausgeglichen werden.
2. Bei der Montage die Schrauben gleichmäßig über Kreuz anziehen. Die Schraubenenden dürfen nicht über den Flansch vorstehen.
3. Bei Schweißarbeiten in der Nähe der Kompensatoren müssen diese zum Schutz abgedeckt werden (Funkenflug, Strahlungswärme). Gummiteile von Kompensatoren nicht mit Farbe anstreichen und vor Öl schützen.
4. In der Anlage müssen die Kompensatoren jederzeit für eine Kontrolle zugänglich sein und dürfen deshalb nicht in Rohrisolierungen einbezogen werden.



HINWEIS

Die jeweiligen Herstellerunterlagen des Bauteils beachten.

Flexible Anschlussleitungen montieren



HINWEIS

Flexible Anschlussleitungen unterliegen einem betriebsbedingten Verschleiß. Regelmäßige Kontrolle auf Undichtigkeiten oder sonstige Mängel sind notwendig (siehe Empfehlungen DIN 1988).

Die flexiblen Anschlussleitungen aus dem Wilo-Programm bestehen aus einem hochwertigen Edelstahlwellenschlauch mit einer Edelstahlflechtung. Bei Rohrleitungen mit Gewindeanschlüssen zur spannungsfreien Montage der Druckerhöhungsanlage und bei leichtem Rohrversatz einsetzen (Fig. 10 – Pos. B).

1. Flachdichtende Edelstahlverschraubung mit Innengewinde an der Druckerhöhungsanlage montieren.
2. Rohraußengewinde an der weiterführenden Verrohrung montieren.

Bei der Montage beachten:

- In Abhängigkeit von der jeweiligen Baugröße die maximal zulässigen Verformungen gemäß der folgenden Tabelle einhalten (Fig. 10).
- Verknicken oder Verdrillen bei der Montage durch geeignetes Werkzeug ausschließen.
- Bei Winkelversatz der Rohrleitungen, die Anlage unter Berücksichtigung geeigneter Maßnahmen zur Minderung des Körperschalls am Boden fixieren.
- Flexible Anschlussleitungen nicht in Rohrisolierungen einbeziehen, damit diese jederzeit für eine Kontrolle zugänglich sind.

Nennweite Anschluss	Gewinde Verschraubung	Konisches Außengewinde	Max. Biegeradius RB in mm	Max. Biegewinkel BW in °
DN32	Rp1 1/4"	Rp1 1/4"	250	60
DN40	Rp1 1/2"	Rp1 1/2"	260	60
DN50	Rp2"	Rp2"	300	50
DN65	Rp2 1/2"	Rp2 1/2"	370	40

Druckminderer montieren

Der Einsatz eines Druckminderers wird erforderlich:

- Bei Druckschwankungen in der Zulaufleitung von mehr als 1 bar.
- Bei einer Vordruckschwankung, die so groß ist, dass die Anlage abgeschaltet werden muss.
- Wenn der Gesamtdruck (Vordruck und Pumpenförderhöhe im Nullmengenpunkt) den Nenndruck überschreitet.



HINWEIS

Zur Auslegung der Daten die Datenblätter und Kennlinien der Druckerhöhungsanlage beachten.

Der Druckminderer benötigt ein Mindestdruckgefälle von ca. 5 m oder 0,5 bar. Der Druck hinter dem Druckminderer (Hinterdruck) ist die Ausgangsbasis für die Gesamtförderhöhenfestlegung der Druckerhöhungsanlage. Beim Einbau eines Druckminderers muss auf der Vordruckseite eine Einbaustrecke von ca. 600 mm vorhanden sein.



HINWEIS

Die jeweiligen Herstellerunterlagen des Bauteils beachten.

6.3 Elektrischer Anschluss



HINWEIS

- Für den elektrischen Anschluss die zugehörigen Einbau- und Betriebsanleitungen beachten.
- Beigefügte Elektroschaltpläne und Anschlusspläne beachten.

Die Druckerhöhungsanlagen der Baureihe SiBoost Smart sind mit Regelgeräten der Baureihe SC, SC-FC oder SCe(2.0) ausgestattet.

Zu berücksichtigende Punkte:

- Technische Stromart, Spannung und Frequenz des Versorgungsnetzes müssen den Angaben auf dem Typenschild des Regelgeräts entsprechen.
- Elektrische Anschlusskabel gemäß der Gesamtleistung der Druckerhöhungsanlage ausreichend bemessen (siehe Typenschild).

- Externe Absicherung des Anschlusskabels für die Druckerhöhungsanlage nach geltenden örtlichen Vorschriften (z. B. VDE0100 Teil 430), unter Einhaltung der Angaben in der Einbau- und Betriebsanleitung vornehmen.
- Zur Einhaltung der Schutzmaßnahme die Druckerhöhungsanlage vorschriftsmäßig (d. h. gemäß den örtlichen Vorschriften und Gegebenheiten) erden, dafür vorgesehene Anschlüsse kennzeichnen.

Zusatzschutz gegen gefährliche Berührungsspannungen

- Bei einer Druckerhöhungsanlage ohne Frequenzumrichter (SC) einen Fehlerstrom-Schutzschalter Typ A (RCD) mit einem Auslösestrom von 30 mA installieren.
- Bei einer Druckerhöhungsanlage mit Frequenzumrichter(n) (SC-FC oder SCe) einen Fehlerstrom-Schutzschalter Typ B (RCD-B) mit einem Auslösestrom von 300 mA installieren.
- Schutzart der Anlage und der einzelnen Bauteile den Typenschildern und/oder den Datenblättern entnehmen.



HINWEIS

Die zugehörige Einbau- und Betriebsanleitung und beigelegte Elektroschaltpläne beachten.

7 Inbetriebnahme



GEFAHR

Lebensgefahr durch elektrischen Strom!

Unsachgemäßes Verhalten bei elektrischen Arbeiten führt zum Tod durch Stromschlag!

- Elektrischen Anschluss ausschließlich von einem beim örtlichen Energieversorgungsunternehmen zugelassenen Elektroinstallateur anschließen lassen.
- Geltende örtliche Vorschriften beachten.
- Vor dem Vertauschen der Phasen den Hauptschalter der Anlage ausschalten und gegen unbefugtes Wiedereinschalten sichern.



GEFAHR

Lebensgefahr durch zu hohen Vorpressdruck!

Zu hoher Vorpressdruck (Stickstoff) im Membrandruckbehälter kann zur Beschädigung oder Zerstörung des Behälters und dadurch zu Personenschäden führen.

- Die Sicherheitsmaßnahmen zum Umgang mit Druckgefäßen und technischen Gasen beachten.
- Druckangaben in dieser Einbau- und Betriebsanleitung (Fig. 3, 4) erfolgen in **bar**. Bei Verwendung abweichender Druckmessskalen die Umrechnungsregeln beachten.



WARNUNG

Fußverletzungen durch fehlende Schutzausrüstung!

Während der Arbeit besteht die Gefahr von (schweren) Verletzungen.

- Sicherheitsschuhe tragen.

VORSICHT

Gefahr der Sachbeschädigung!

Trockenlauf kann zur Undichtigkeit der Pumpe und zur Motorüberlastung führen.

- Sicherstellen, dass die Pumpe zum Schutz der Gleitringdichtung und der Gleitlager nicht trocken läuft.

**HINWEIS**

Die Erstinbetriebnahme der Anlage durch den Wilo-Kundendienst durchführen lassen.

- Händler, die nächstliegende Wilo-Vertretung oder Wilo-Kundendienst kontaktieren.

**HINWEIS****Automatische Einschaltung nach Stromausfall**

Das Produkt wird über separate Steuerungen prozessabhängig ein- und ausgeschaltet. Nach Stromausfällen kann das Produkt automatisch einschalten.

7.1 Vorbereitungen und Kontrollmaßnahmen

- Vor dem ersten Einschalten die bauseitige Verdrahtung auf korrekte Ausführung, besonders Erdung prüfen.
- Rohrverbindungen auf Spannungsfreiheit prüfen.
- Anlage befüllen und durch Sichtkontrolle auf Undichtigkeit prüfen.
- Absperrarmaturen an den Pumpen und in der Saug- und Druckleitung öffnen.
- Entlüftungsschrauben der Pumpen öffnen und Pumpen langsam mit Wasser füllen, sodass die Luft vollständig entweichen kann. Nach vollständigem Entlüften der Pumpen die Entlüftungsschrauben schließen.
- Bei Saugbetrieb (d. h. negative Niveaudifferenz zwischen Vorbehälter und Pumpen) Pumpe und die Saugleitung über die Öffnung der Entlüftungsschraube befüllen (Trichter verwenden).
- Bei installiertem Membrandruckbehälter (optional oder Zubehör), Membrandruckbehälter auf korrekt eingestellten Vorpresdruck (Fig. 3, 4) prüfen. Hierzu:
 1. Membrandruckbehälter wasserseitig drucklos machen:
 - ⇒ Durchströmungsarmatur schließen (Fig. 3 – Pos. A).
 - ⇒ Restwasser über die Entleerung entweichen lassen (Fig. 3 – Pos. B).
 2. Obere Schutzkappe entfernen.
 3. Gasdruck am Luftventil des Membrandruckbehälters mit Luftdruckmessgerät prüfen (Fig. 3 – Pos. C):
 - ⇒ Bei zu geringem Druck ($PN_2 = \text{Pumpeneinschaltdruck } p_{\min}$ abzüglich 0,2–0,5 bar oder Wert gemäß der Tabelle am Behälter (Fig. 4)) durch Auffüllen von Stickstoff durch den Wilo-Kundendienst korrigieren.
 - ⇒ Bei zu hohem Druck: Stickstoff am Ventil ablassen bis der benötigte Wert erreicht ist.
 4. Schutzkappe wieder montieren.
 5. Entleerungsventil an der Durchströmungsarmatur schließen
 6. Durchströmungsarmatur öffnen.
- Bei Anlagendrücken > PN16 für den Membrandruckbehälter die Befüllvorschriften des Behälterherstellers beachten, siehe Einbau- und Betriebsanleitung Membrandruckbehälter.
- Bei mittelbarem Anschluss ausreichenden Wasserstand im Vorbehälter oder bei unmittelbarem Anschluss ausreichenden Zulaufdruck (min. Zulaufdruck 1 bar) prüfen.
- Korrekten Einbau des richtigen Trockenlaufschutzes (siehe Wassermangelschutz Seite [► 50]) prüfen.
- Schwimmerschalter und Elektroden für den Wassermangelschutz im Vorbehälter positionieren, sodass die Druckerhöhungsanlage bei Minimalwasserstand abgeschaltet wird (siehe Wassermangelschutz Seite [► 50]).
- Drehrichtungskontrolle bei Pumpen mit Standardmotor, ohne integrierten Frequenzumrichter:
 - Durch kurzzeitiges Einschalten prüfen, ob die Drehrichtung der Pumpen mit dem Pfeil auf dem Pumpengehäuse übereinstimmt. Bei falscher Drehrichtung Phasen vertauschen.
- Motorschutzschalter im Regelgerät auf richtige Einstellung des Nennstroms prüfen, entsprechend der Vorgaben der Motortypenschilder.

- Geforderte Betriebsparameter am Regelgerät prüfen und einstellen, gemäß beigefügter Einbau- und Betriebsanleitung.



HINWEIS

Die jeweilige Einbau- und Betriebsanleitung des einzelnen Bauteils beachten.

7.2 Wassermangelschutz (WMS)

7.2.1 Bei Betrieb mit Vordruck

Anlagen ohne Frequenzumrichter an jeder Pumpe (HELIX V)

Der Druckschalter des optionalen Bausatzes Wassermangelsicherung (WMS) (Fig. 6a bis 6c) zur Überwachung des Vordrucks ist werkseitig fest eingestellt. Eine Änderung dieser Einstellung ist nicht möglich!

- 1 bar: Abschaltung bei Unterschreitung
- ca. 1,3 bar: Wiedereinschalten bei Überschreitung

Bei Verwendung eines anderen Druckschalters als Wassermangelsignalgeber, die dazugehörige Beschreibung über dessen Einstellmöglichkeiten beachten.



HINWEIS

Die jeweiligen Herstellerunterlagen des Bauteils beachten.

Anlagen mit Frequenzumrichter an jeder Pumpe (HELIX VE, HELIX EXCEL und MWISE)

Die zulaufseitig installierten Druckgeber können im Regelgerät auch als Signalgeber für den Wassermangelschutz (Fig. 6d bis 6f) zur Überwachung des Vordruckes aktiviert werden. Die Druckwerte für das Abschalten und Wiedereinschalten sind am Regelgerät in einem bestimmten Bereich einstellbar. Werkseitig ist die Abschaltung bei Unterschreitung von 1,0 bar und das Wiedereinschalten bei Überschreitung von 1,3 bar eingestellt.

- Detaillierte Beschreibungen zur Aktivierung und zur Einstellung siehe beiliegende Einbau- und Betriebsanleitung des Regelgeräts.

Wenn ein anderer Druckschalter als Wassermangelsignalgeber verwendet wird, die dazugehörige Beschreibung über die Einstellmöglichkeiten beachten.

- Notwendige Einstellungen im Regelgerät, siehe beiliegende Einbau- und Betriebsanleitung des Regelgeräts.



HINWEIS

Die jeweiligen Herstellerunterlagen des Bauteils beachten.

7.2.2 Bei Betrieb mit Vorbehälter (Zulaufbetrieb)

Bei Wilo-Vorbehältern erfolgt eine Wassermangelüberwachung niveauabhängig durch einen Schwimmerschalter (siehe Beispiel Fig13a und 13b).

- Schwimmerschalter vor Inbetriebnahme im Regelgerät anschließen.
- Bei Anlagen mit Frequenzumrichter an jeder Pumpe (HELIX VE und HELIX EXCEL) ggf. die Einstellung für den Wassermangelschutz über den saugseitigen Druckgeber deaktivieren.



HINWEIS

Die jeweilige Einbau- und Betriebsanleitung des einzelnen Bauteils beachten.

7.3 Inbetriebnahme der Anlage



WARNUNG

Gefahr von Gesundheitsschäden!

Gefahr von Gesundheitsschäden durch verunreinigtes Trinkwasser.

- Sicherstellen, dass eine Leitungs- und Anlagenspülung durchgeführt wurde.
- Bei längerem Stillstand der Anlage das Wasser erneuern.

Wenn alle Vorbereitungen und Kontrollmaßnahmen gemäß Kapitel „Allgemeine Vorbereitungen und Kontrollmaßnahmen“ erfolgt sind:

1. Hauptschalter einschalten.
2. Regelung auf Automatikbetrieb einstellen.
 - ▶ Der Druckgeber misst den vorhandenen Druck und gibt ein entsprechendes Stromsignal an das Regelgerät. Wenn der Druck geringer als der eingestellte Einschalt-
druck ist, schaltet das Regelgerät in Abhängigkeit der eingestellten Parameter und der Regelungsart zunächst die Grundlastpumpe und gegebenenfalls die Spitzen-
lastpumpe(n) ein, bis die Verbraucherrohrleitungen mit Wasser gefüllt sind und der
eingestellte Druck aufgebaut ist.

8 Außerbetriebnahme/Ausbau

Im Wartungs- oder Reparaturfall die Druckerhöhungsanlage wie folgt außer Betrieb nehmen:

1. Spannungszufuhr abschalten und gegen unbefugtes Wiedereinschalten sichern.
2. Absperrarmatur vor und nach der Anlage schließen.
3. Membrandruckbehälter an der Durchflussarmatur absperren und entleeren.
4. Anlage gegebenenfalls komplett entleeren.
 - Bei längerer Außerbetriebnahme alle Pumpen durch Öffnen der Entleerungsstopfen am Pumpenfuß entleeren.

9 Wartung

9.1 Prüfungen der Druckerhöhungsanlage

Zur Gewährleistung höchster Betriebssicherheit bei geringstmöglichen Betriebskosten wird eine regelmäßige Überprüfung und Wartung der Druckerhöhungsanlage empfohlen (siehe Norm DIN 1988). Hierzu ist es empfehlenswert, einen Wartungsvertrag mit einem Fachbetrieb oder mit dem Wilo-Kundendienst abzuschließen.

Folgende Überprüfungen müssen regelmäßig erfolgen:

- Überprüfung der Betriebsbereitschaft der Druckerhöhungsanlage.
- Überprüfung der Gleitringdichtungen der Pumpen. Zur Schmierung benötigen die Gleitringdichtungen Wasser. Wasser kann geringfügig aus der Dichtung austreten. Bei größerem Wasseraustritt, Gleitringdichtung austauschen.
- Optional: Überprüfung des Membrandruckbehälters (3-monatlicher Turnus empfohlen) auf korrekt eingestellten Vorpressdruck und Dichtigkeit (Fig. 3 und 4).

9.2 Prüfung des Vorpressdrucks

VORSICHT

Gefahr der Sachbeschädigung durch falschen Vorpressdruck!

Falscher Vorpressdruck beeinflusst die Funktionalität des Membrandruckbehälters und kann zu erhöhtem Verschleiß der Membrane und zu Anlagenstörungen führen. Ein zu hoher Vorpressdruck führt zur Beschädigung des Membrandruckbehälters.

- Vorpressdruck kontrollieren.

- Behälter wasserseitig drucklos machen (Durchströmungsarmatur schließen (Fig. 3 – Pos. A). Restwasser über die Entleerung ablaufen lassen (Fig. 3 – Pos. B).
- Gasdruck am Ventil des Membrandruckbehälters (oben, Schutzkappe entfernen) mit Luftdruckmessgerät prüfen (Fig. 3 – Pos. C).
- Gegebenenfalls den Druck durch Auffüllen von Stickstoff korrigieren. (PN2 = Pumpeneinschaltdruck p_{\min} abzüglich 0,2–0,5 bar oder Wert gemäß der Tabelle am Behälter (Fig. 5) – Wilo-Kundendienst). Bei zu hohem Druck Stickstoff am Ventil ablassen.

Bei Anlagen mit Frequenzumrichter müssen die Ein- und Austrittsfilter des Lüfters bei deutlichem Verschmutzungsgrad gesäubert werden.

Bei längerer Stillstand, siehe Außerbetriebnahme/Ausbau [► 51].

10 Störungen, Ursachen und Beseitigung



HINWEIS

- Störungen, besonders an den Pumpen oder an der Regelung, ausschließlich vom Wilo-Kundendienst oder von einer Fachfirma beseitigen lassen.



HINWEIS

- Bei allen Wartungs- und Instandsetzungsarbeiten die allgemeinen Sicherheitshinweise beachten.
- Einbau- und Betriebsanleitung der Pumpen und des Regelgeräts beachten.

Störung	Ursache	Beseitigung
Anzeige am Regelgerät oder am Frequenzumrichter nicht korrekt		Einbau- und Betriebsanleitung des Regelgeräts und der Pumpe beachten.
Pumpe läuft (Pumpen laufen) nicht an	Netzspannung fehlt	Sicherungen, Kabel und Anschlüsse prüfen.
	Hauptschalter „AUS“	Hauptschalter einschalten.
	Einstellung Antriebe am Regelgerät „off“	Einstellungen am Regelgerät prüfen, für Normalbetrieb auf „Auto“ stellen.
	Wasserstand im Vorbehälter zu niedrig, d.h. Wassermangelniveau erreicht	Zulaufarmatur / Zuleitung des Vorbehälters prüfen.
	Wassermangel wurde ausgelöst	Zulaufdruck und Niveau im Vorbehälter prüfen.
	Wassermangelschalter bzw. zulaufseitiger Druckgeber defekt	Prüfen, wenn notwendig Wassermangelschalter bzw. Druckgeber ersetzen.
	Elektroden falsch angeschlossen oder Druck für Wassermangelabschaltung falsch eingestellt	Einbau- und Einstellung prüfen und korrigieren.
	Zulaufdruck liegt über Einschaltdruck	Einstellwerte prüfen, wenn erforderlich korrigieren.
	Einschaltdruck zu niedrig eingestellt	Einstellung prüfen, wenn erforderlich korrigieren.
	Absperrung am Druckgeber geschlossen	Absperrarmatur prüfen, wenn erforderlich Absperrarmatur öffnen
	Sicherung defekt	Sicherungen prüfen, wenn erforderlich austauschen.
	Motorschutz hat ausgelöst	Einstellwerte mit Pumpen- und Motordaten prüfen, Stromwerte messen, wenn erforderlich Einstellung korrigieren, Motor auf Defekt prüfen und wenn notwendig austauschen.
	Leistungsschutz defekt	Prüfen, wenn erforderlich austauschen.
	Windungsschluss im Motor	Prüfen, wenn erforderlich Motor austauschen oder reparieren lassen.
Pumpe schaltet (Pumpen schalten) nicht ab	Stark schwankender Zulaufdruck	Zulaufdruck prüfen, wenn erforderlich Maßnahmen zur Vordruckstabilisierung treffen (z.B. Druckminderer).
	Zulaufleitung verstopft oder abgesperrt	Zulaufleitung prüfen, wenn erforderlich Verstopfung beseitigen oder Absperrarmatur öffnen.
	Nennweite der Zulaufleitung zu klein	Zulaufleitung prüfen, wenn erforderlich Querschnitt für Zulaufleitung vergrößern.
	Falsche Installation der Zulaufleitung	Zulaufleitung prüfen, wenn erforderlich Rohrleitungsführung verändern.
	Luft Eintritt im Zulauf	Prüfen, wenn erforderlich Rohrleitung abdichten, Pumpen entlüften.
	Laufräder verstopft	Pumpe prüfen, wenn erforderlich austauschen oder zur Reparatur geben.

Störung	Ursache	Beseitigung
	Rückflussverhinderer undicht	Prüfen, wenn erforderlich Abdichtung erneuern oder Rückflussverhinderer austauschen.
	Rückflussverhinderer verstopft	Prüfen, wenn erforderlich Verstopfung beseitigen oder Rückflussverhinderer austauschen.
	Absperrschieber in der Anlage geschlossen oder nicht ausreichend geöffnet	Absperrarmatur prüfen, wenn erforderlich vollständig öffnen.
	Förderstrom zu groß	Pumpendaten und Einstellwerte prüfen, wenn erforderlich korrigieren.
	Absperrarmatur am Druckgeber geschlossen	Absperrarmatur prüfen, wenn erforderlich öffnen.
	Ausschaltdruck zu hoch eingestellt	Einstellung prüfen, wenn erforderlich korrigieren.
	Falsche Drehrichtung der Motoren	Drehrichtung prüfen, wenn erforderlich durch Phasentausch korrigieren.
	Einstellung Antriebe am Regelgerät „Hand“	Einstellungen am Regelgerät prüfen, für Normalbetrieb auf „Auto“ stellen.
Zu hohe Schalthäufigkeit oder Flatterschaltungen	Stark schwankender Zulaufdruck	Zulaufdruck prüfen, wenn erforderlich Maßnahmen zur Vordruckstabilisierung treffen (z.B. Druckminderer).
	Zulaufleitung verstopft oder abgesperrt	Zulaufleitung prüfen, wenn erforderlich Verstopfung beseitigen oder Absperrarmatur öffnen.
	Nennweite der Zulaufleitung zu klein	Zulaufleitung prüfen, wenn erforderlich Querschnitt für Zulaufleitung vergrößern.
	Falsche Installation der Zulaufleitung	Zulaufleitung prüfen, wenn erforderlich Rohrleitungsführung verändern.
	Absperrung am Druckgeber geschlossen	Absperrarmatur prüfen, wenn erforderlich öffnen.
	Kein Membrandruckbehälter vorhanden (optional oder Zubehör)	Membrandruckbehälter nachrüsten.
	Vorpressdruck am vorhandenen Membrandruckbehälter falsch	Vorpressdruck prüfen, wenn erforderlich korrigieren.
	Absperrarmatur am vorhandenen Membrandruckbehälter geschlossen	Absperrarmatur prüfen, wenn erforderlich öffnen.
	Vorhandener Membrandruckbehälter defekt	Membrandruckbehälter prüfen, wenn erforderlich austauschen.
	Schaltdifferenz zu klein eingestellt	Einstellung prüfen, wenn erforderlich korrigieren.
Pumpe läuft (Pumpen laufen) unruhig und/oder verursacht ungewöhnliche Geräusche	Stark schwankender Zulaufdruck	Zulaufdruck prüfen, wenn erforderlich Maßnahmen zur Vordruckstabilisierung treffen (z.B. Druckminderer).
	Zulaufleitung verstopft oder abgesperrt	Zulaufleitung prüfen, wenn erforderlich Verstopfung beseitigen oder Absperrarmatur öffnen.
	Nennweite der Zulaufleitung zu klein	Zulaufleitung prüfen, wenn erforderlich Querschnitt für Zulaufleitung vergrößern.
	Falsche Installation der Zulaufleitung	Zulaufleitung prüfen, wenn erforderlich Rohrleitungsführung verändern.
	Lufteintritt im Zulauf	Prüfen, wenn erforderlich Rohrleitung abdichten, Pumpen entlüften.
	Luft in der Pumpe	Pumpe entlüften, Saugleitung auf Dichtigkeit prüfen, wenn erforderlich abdichten.
	Laufräder verstopft	Pumpe prüfen, wenn erforderlich austauschen oder zur Reparatur geben.
	Förderstrom zu groß	Pumpendaten und Einstellwerte prüfen, wenn erforderlich korrigieren.
	Falsche Drehrichtung der Motoren	Drehrichtung prüfen, wenn erforderlich durch Phasentausch korrigieren.
	Netzspannung: Eine Phase fehlt	Sicherungen, Kabel und Anschlüsse prüfen.

Störung	Ursache	Beseitigung
	Pumpe nicht ausreichend am Grundrahmen befestigt	Befestigung prüfen, wenn erforderlich Befestigungsschrauben nachziehen.
	Lagerschaden	Pumpe /Motor prüfen, wenn erforderlich austauschen oder zur Reparatur geben.
Motor oder Pumpe werden zu warm	Luft Eintritt im Zulauf	Prüfen, wenn erforderlich Rohrleitung abdichten, Pumpen entlüften.
	Absperrarmatur in der Anlage geschlossen oder nicht ausreichend geöffnet	Absperrarmatur prüfen, wenn erforderlich vollständig öffnen.
	Laufräder verstopft	Pumpe prüfen, wenn erforderlich austauschen oder zur Reparatur geben.
	Rückflussverhinderer verstopft	Prüfen, wenn erforderlich Verstopfung beseitigen oder Rückflussverhinderer austauschen.
	Absperrarmatur am Druckgeber geschlossen	Prüfen, wenn erforderlich Absperrarmatur öffnen.
	Ausschaltpunkt zu hoch eingestellt	Einstellung prüfen, wenn erforderlich korrigieren.
	Lagerschaden	Pumpe /Motor prüfen, wenn erforderlich austauschen oder zur Reparatur geben.
	Windungsschluss im Motor	Prüfen, wenn erforderlich Motor austauschen oder reparieren lassen.
	Netzspannung: Eine Phase fehlt	Sicherungen, Kabel und Anschlüsse prüfen.
Zu hohe Stromaufnahme	Rückflussverhinderer undicht	Prüfen, wenn erforderlich Abdichtung erneuern oder Rückflussverhinderer austauschen.
	Förderstrom zu groß	Pumpendaten und Einstellwerte prüfen, wenn erforderlich korrigieren.
	Windungsschluss im Motor	Prüfen, wenn erforderlich Motor austauschen oder reparieren lassen.
	Netzspannung: Eine Phase fehlt	Sicherungen, Kabel und Anschlüsse prüfen.
Motorschutzschalter löst aus	Rückflussverhinderer defekt	Prüfen, wenn erforderlich Rückflussverhinderer austauschen.
	Förderstrom zu groß	Pumpendaten und Einstellwerte prüfen, wenn erforderlich korrigieren.
	Leistungsschutz defekt	Prüfen, wenn erforderlich austauschen.
	Windungsschluss im Motor	Prüfen, wenn erforderlich Motor austauschen oder reparieren lassen.
	Netzspannung: Eine Phase fehlt	Sicherungen, Kabel und Anschlüsse prüfen.
Pumpe bringt (Pumpen bringen) keine oder zu geringe Leistung	Stark schwankender Zulaufdruck	Zulaufdruck prüfen, wenn erforderlich Maßnahmen zur Vordruckstabilisierung treffen (z.B. Druckminderer).
	Zulaufleitung verstopft oder abgesperrt	Zulaufleitung prüfen, wenn erforderlich Verstopfung beseitigen oder Absperrarmatur öffnen.
	Nennweite der Zulaufleitung zu klein	Zulaufleitung prüfen, wenn erforderlich Querschnitt für Zulaufleitung vergrößern.
	Falsche Installation der Zulaufleitung	Zulaufleitung prüfen, wenn erforderlich Rohrleitungsführung verändern.
	Luft Eintritt im Zulauf	Prüfen, wenn erforderlich Rohrleitung abdichten, Pumpen entlüften.
	Laufräder verstopft	Pumpe prüfen, wenn erforderlich austauschen oder zur Reparatur geben.
	Rückflussverhinderer undicht	Prüfen, wenn erforderlich Abdichtung erneuern oder Rückflussverhinderer austauschen.
	Rückflussverhinderer verstopft	Prüfen, wenn erforderlich Verstopfung beseitigen oder Rückflussverhinderer austauschen.
	Absperrarmatur in der Anlage geschlossen oder nicht ausreichend geöffnet	Prüfen, wenn erforderlich Absperrarmatur vollständig öffnen.

Störung	Ursache	Beseitigung
	Wassermangel wurde ausgelöst	Zulaufdruck prüfen bzw. Niveau im Vorbehälter prüfen.
	Falsche Drehrichtung der Motoren	Drehrichtung prüfen, wenn erforderlich durch Phasentausch korrigieren.
	Windungsschluss im Motor	Prüfen, wenn erforderlich Motor austauschen oder reparieren lassen.
Trockenlaufschutz schaltet ab, obwohl Wasser vorhanden ist	Stark schwankender Zulaufdruck	Zulaufdruck prüfen, wenn erforderlich Maßnahmen zur Vordruckstabilisierung treffen (z.B. Druckminderer).
	Nennweite der Zulaufleitung zu klein	Zulaufleitung prüfen, wenn erforderlich Querschnitt für Zulaufleitung vergrößern.
	Falsche Installation der Zulaufleitung	Zulaufleitung prüfen, wenn erforderlich Rohrleitungsführung verändern.
	Förderstrom zu groß	Pumpendaten und Einstellwerte prüfen, wenn erforderlich korrigieren.
	Wassermangelelektroden falsch angeschlossen oder Vordruckschalter falsch eingestellt	Einbau- und Einstellung prüfen und korrigieren.
	Wassermangelschalter bzw. zulaufseitiger Druckgeber defekt	Prüfen, wenn erforderlich Wassermangelschalter bzw. Druckgeber ersetzen.
Trockenlaufschutz schaltet nicht ab, obwohl Wassermangel vorliegt	Wassermangelelektroden falsch angeschlossen oder Druck für Wassermangelabschaltung falsch eingestellt	Einbau und Einstellung prüfen und korrigieren.
	Wassermangelschalter bzw. zulaufseitiger Druckgeber defekt	Prüfen, wenn erforderlich Wassermangelschalter bzw. Druckgeber ersetzen.
Drehrichtungskontrollleuchte brennt (nur bei einigen Pumpentypen)	Falsche Drehrichtung der Motoren	Drehrichtung prüfen, wenn erforderlich durch Phasentausch korrigieren.

Erläuterungen zu hier nicht aufgeführten Störungen an den Pumpen oder dem Regelgerät befinden sich in der beiliegenden Einbau- und Betriebsanleitung zu den jeweiligen Bauteilen.

- Wenn sich die Störung nicht beheben lässt, Fachhandwerker oder Wilo-Servicecenter kontaktieren.

11 Ersatzteile

Die Ersatzteilbestellung erfolgt über den Kundendienst. Um Rückfragen und Fehlbestellungen zu vermeiden, muss immer die Serien- oder Artikelnummer angegeben werden. **Technische Änderungen vorbehalten!**

12 Entsorgung

12.1 Öle und Schmierstoffe

Betriebsmittel müssen in geeigneten Behältern aufgefangen und laut den lokal gültigen Richtlinien entsorgt werden. Tropfmengen sofort aufnehmen!

12.2 Wasser-Glykol-Gemisch

Das Betriebsmittel entspricht der Wassergefährdungsklasse 1 nach der Verwaltungsvorschrift für wassergefährdende Stoffe (VwVwS). Für die Entsorgen müssen die lokal gültigen Richtlinien (z. B. DIN 52900 über Propandiol und Propylenglykol) beachtet werden.

12.3 Schutzkleidung

Getragene Schutzkleidung muss nach den lokal gültigen Richtlinien entsorgt werden.

12.4 Information zur Sammlung von gebrauchten Elektro- und Elektronikprodukten

Die ordnungsgemäße Entsorgung und das sachgerechte Recycling dieses Produkts vermeiden Umweltschäden und Gefahren für die persönliche Gesundheit.



HINWEIS

Verbot der Entsorgung über den Hausmüll!

In der Europäischen Union kann dieses Symbol auf dem Produkt, der Verpackung oder auf den Begleitpapieren erscheinen. Es bedeutet, dass die betroffenen Elektro- und Elektronikprodukte nicht mit dem Hausmüll entsorgt werden dürfen.

Für eine ordnungsgemäße Behandlung, Recycling und Entsorgung der betroffenen Altprodukte, folgende Punkte beachten:

- Diese Produkte nur bei dafür vorgesehenen, zertifizierten Sammelstellen abgeben.
- Örtlich geltende Vorschriften beachten!

Informationen zur ordnungsgemäßen Entsorgung bei der örtlichen Gemeinde, der nächsten Abfallentsorgungsstelle oder bei dem Händler erfragen, bei dem das Produkt gekauft wurde. Weitere Informationen zum Recycling unter www.wilo-recycling.com.

12.5 Batterie/Akku

Batterien und Akkus gehören nicht in den Hausmüll und müssen vor der Entsorgung des Produkts ausgebaut werden. Endverbraucher sind gesetzlich zur Rückgabe aller gebrauchten Batterien und Akkus verpflichtet. Hierzu können verbrauchte Batterien und Akkus unentgeltlich bei den öffentlichen Sammelstellen der Gemeinden oder im Fachhandel abgegeben werden.



HINWEIS

Verbot der Entsorgung über den Hausmüll!

Betroffene Batterien und Akkus werden mit diesem Symbol gekennzeichnet. Unterhalb der Grafik erfolgt die Kennzeichnung für das enthaltene Schwermetall:

- **Hg** (Quecksilber)
- **Pb** (Blei)
- **Cd** (Cadmium)

13 Anhang

13.1 Bildlegenden

Fig. 1a Beispiel Druckerhöhungsanlage SiBoost Smart 2HELIX V...

Fig. 1b Beispiel Druckerhöhungsanlage SiBoost Smart 3HELIX VE...

Fig. 1c Beispiel Druckerhöhungsanlage SiBoost Smart 4HELIX EXCEL

Fig. 1d Beispiel Druckerhöhungsanlage SiBoost Smart 3MWISE...

Fig. 1e Beispiel Druckerhöhungsanlage SiBoost Smart2.0-3HELIX VE...

1	Pumpe(n)
2	Regelgerät
3	Grundrahmen
4	Zulauf-Sammelleitung
5	Druck-Sammelleitung
6	Absperrarmatur zulaufseitig
7	Absperrarmatur druckseitig
8	Rückflussverhinderer
9	Membrandruckbehälter
10	Durchflussarmatur
11	Manometer
12-1	Druckgeber (druckseitig)
12-2	Druckgeber (saugseitig)
13	Hubteil zur Aufnahme von Anschlagmitteln
14	Wassermangelsicherung (WMS) optional
15	Verkleidung (nur mit Pumpentyp HELIX EXCEL)
15a	Verkleidungs-Haube Zulaufseite (nur mit Pumpentyp HELIX EXCEL)
15b	Verkleidungs-Haube Druckseite (nur mit Pumpentyp HELIX EXCEL)

Fig. 2a Bausatz Druckgeber, druckseitig (mit MWISE, HELIX V und HELIX VE)

9	Membrandruckbehälter
10	Durchflussarmatur
11	Manometer
12-1a	Druckgeber
12-1b	Druckgeber (Stecker), elektrischer Anschluss, PIN-Belegung
16	Entleerung/Entlüftung
17	Absperrarmatur

Fig. 2b Bausatz Druckgeber, druckseitig (mit HELIX EXCEL)

11	Manometer
12-1a	Druckgeber
12-1b	Druckgeber (Stecker), elektrischer Anschluss, PIN-Belegung
16	Entleerung/Entlüftung
17	Absperrarmatur

Fig. 2c Bausatz Druckgeber, druckseitig (SiBoost2.0 mit HELIX VE)

9	Membrandruckbehälter
10	Durchflussarmatur
11	Manometer
12-1a	Druckgeber
12-1b	Druckgeber (Stecker), elektrischer Anschluss, PIN-Belegung
16	Entleerung/Entlüftung
17	Absperrarmatur

Fig. 3 Bedienung Durchflussarmatur / Druckprüfung Membrandruckbehälter

9	Membrandruckbehälter
10	Durchflussarmatur
A	Öffnen/Schließen
B	Entleeren
C	Vorpressdruck prüfen

Fig. 4 Hinweistabelle Stickstoffdruck Membrandruckbehälter (Beispiel) (Aufkleber beiliegend)

a	Stickstoffdruck entsprechend der Tabelle
b	Einschaltdruck Grundlastpumpe in PE (bar)
c	Stickstoffdruck in PN2 (bar)
d	Hinweis: Stickstoffmessung ohne Wasser
e	Hinweis: Achtung! Nur Stickstoff einfüllen.

Fig. 5 Bausatz Membrandruckbehälter 8l (nur für SiBoost Smart HELIX EXCEL)

9	Membrandruckbehälter
10	Durchflussarmatur
18	Rohrverschraubung (entsprechend Nennweite der Anlage)
19	O-Ring (Dichtung)
20	Kontermutter
21	Rohrnippel

Fig. 6a Bausatz Wassermangelschutz (WMS) SiBoost Smart HELIX V

11	Manometer
14	Wassermangelsicherung (WMS) optional
16	Entleerung/Entlüftung
17	Absperrarmatur
22	Druckschalter
23	Steckverbinder

Fig. 6c Bausatz Wassermangelschutz (WMS) PIN-Belegung und elektrischer Anschluss

22	Druckschalter Typ PS3..)
23	Steckverbinder
23a	Steckverbinder Typ PS3-4xx (2-adrig) (Beschaltung Öffner)
23b	Steckverbinder Typ PS3-Nxx (3-adrig) (Beschaltung Wechsler)
	Aderfarben:
BN	Braun
BU	Blau
BK	Schwarz

Fig. 6d Bausatz zulaufseitiger Druckgeber (Baureihe mit HELIX VE und MWISE)**Fig. 6e Bausatz zulaufseitiger Druckgeber (Baureihe mit HELIX EXCEL)****Fig. 6f Bausatz zulaufseitiger Druckgeber (Baureihe SiBoost2.0 mit HELIX VE)**

11	Manometer
12-2a	Druckgeber
12-2b	Druckgeber (Stecker), elektrischer Anschluss, PIN-Belegung
16	Entleerung/Entlüftung
17	Absperrarmatur

Fig. 7 Beispiel unmittelbarer Anschluss (Hydraulisches Schema)**Fig. 8 Beispiel mittelbarer Anschluss (Hydraulisches Schema)**

24	Verbraucheranschlüsse vor der Druckerhöhungsanlage
25	Membrandruckbehälter Enddruckseite
26	Verbraucheranschlüsse nach der Druckerhöhungsanlage
27	Einspeiseanschluss für Anlagenspülung (Nennweite = Pumpenanschluss)
28	Entwässerungsanschluss für Anlagenspülung (Nennweite = Pumpenanschluss)
29	Druckerhöhungsanlage (hier: 4 Pumpen)
30	Membrandruckbehälter Zulaufseite
31	Druckloser Vorbehälter Zulaufseite
32	Spüleinrichtung für Zulaufanschluss des Vorbehälters
33	Umgehungsleitung für Revision / Wartung (nicht ständig installiert)
34	Hausanschluss an Wasserversorgungsnetz

Fig. 9 Montagebeispiel: Schwingungsdämpfer und Kompensator

A	Schwingungsdämpfer (in vorgesehene Gewindeeinsätze schrauben und mit Kontermutter fixieren)
B	Kompensator mit Längenbegrenzern (Zubehör)
C	Fixierung der Rohrleitung nach Druckerhöhungsanlage, z.B. mit Rohrschelle (bauseitig)
D	Gewindekappen (Zubehör)
E	Bodenfixierung, Körperschallentkoppelt (bauseitig)

Fig. 10 Montagebeispiel: Flexible Anschlussleitungen und Bodenfixierung

A	Schwingungsdämpfer (in vorgesehene Gewindeeinsätze schrauben und mit Kontermutter fixieren)
B	Flexible Anschlussleitung (Zubehör)
BW	Biegewinkel
RB	Biegeradius
C	Fixierung der Rohrleitung nach Druckerhöhungsanlage, z.B. mit Rohrschelle (bauseitig)
D	Gewindekappen (Zubehör)
E	Bodenfixierung, Körperschallentkoppelt (bauseitig)

Fig. 11a Verkleidung entfernen (HELIX EXCEL)

15	Verkleidung
35	Schnellverschluss für Verkleidung
A	Schnellverschlüsse öffnen
B	Verkleidungshauben nach oben klappen
C	Verkleidungshauben entfernen

Fig. 11b Verkleidung montieren (HELIX EXCEL)

15	Verkleidung
35	Schnellverschluss für Verkleidung
A	Verkleidungshauben ansetzen (Führungsnasen einfädeln)
B	Verkleidungshauben nach unten klappen
C	Schnellverschlüsse schließen

Fig. 12 Transporthinweise

13	Hubteil zur Aufnahme mit Anschlagmittel
36	Transportpalette (Beispiel)
37	Transportvorrichtung - (Beispiel: Hubwagen)

Fig. 12 Transporthinweise

38	Transportbefestigung (Schrauben, Scheiben, Muttern)
39	Hebevorrichtung (Beispiel: Lasttraverse)
40	Umschlagsicherung (Beispiel: Seil befestigen, oberhalb Schwerpunkt)
57	Lagerhölzer (Beispiel)
58	Karton mit Zubehör (Beispiel)
59	Kunststoffhaube / Staubschutz
60	ungefähre Position des Schwerpunkts der Anlage (Beispiel: 3 Pumpen)

Fig. 13a Vorbehälter (Zubehör – Beispiel)

41	Zulauf (mit Schwimmerventil (Zubehör))
43	Revisionsöffnung
44	Überlauf Auf ausreichende Ableitung achten. Siphon oder Klappe gegen Insekteneintrag vorsehen. Keine unmittelbare Verbindung zur Kanalisation (freier Auslauf gemäß EN1717)
45	Entleerung
46	Entnahme (Anschluss für Druckerhöhungsanlage)
47	Klemmkasten für Wassermangel-Signalgeber
49	Niveauanzeige

Fig. 13b Wassermangelsignalgeber (Schwimmerschalter) mit Anschlussbild

50	Wassermangelsignalgeber/Schwimmerschalter
A	Behälter gefüllt, Kontakt geschlossen (kein Wassermangel)
B	Behälter leer, Kontakt offen (Wassermangel)
	Aderfarben
BN	Braun
BU	Blau
BK	Schwarz

Fig. 14 Platzbedarf für Zugang zum Regelgerät

2	Regelgerät
---	------------







wilo



Local contact at
www.wilo.com/contact

Pioneering for You

WILO SE
Wilopark 1
44263 Dortmund
Germany
T +49 (0)231 4102-0
T +49 (0)231 4102-7363
wilo@wilo.com
www.wilo.com