

Produktdatenblatt

HEWI SENSORIC Elektronischer Papierrollenspender
805.06.556

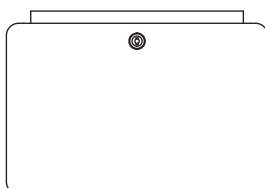
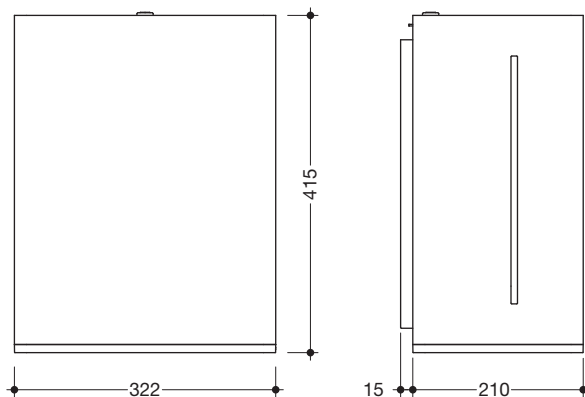
HEWI



HEWI SENSORIC Elektronischer Papierrollenspender 805.06.556

- kubischer Grundkörper mit eingerücktem Wandsockel
- dient zur Aufnahme von handelsüblichen Papierrollen mit Außenabwicklung, max. Rollenbreite 210 mm, max. Rollendurchmesser 200 mm, Hüsendurchmesser 38 mm
- seitliche Füllstandsanzeige
- einfacher Papierrollenwechsel
- mit Batteriewechsel-Anzeige
- automatische Papier-Ausgabe am Waschtisch nach dem Abreißen des Papiers
- Papierlänge 250 mm
- integrierte Abrisskante
- Schutz gegen Missbrauch durch Verriegelung
- wartungsfrei
- 322 mm breit, 415 mm hoch und 210 mm tief, Wandsockel 15 mm tief
- zur Wandmontage
- aus hochwertigem Edelstahl, Oberfläche matt geschliffen
- Entnahmeöffnung aus hochwertigem Polyamid in den HEWI Farben 90 (Tiefschwarz), 92 (Anthrazitgrau), 98 (Signalweiß) oder 99 (Reinweiß)
- inklusive korrosionsfreiem HEWI Befestigungsmaterial
- Batterien (D - Mono - LR20 - 1,5 V / 4 Stück) nicht im Lieferumfang enthalten
- umrüstbar auf Netzanschluss 950.06.E01

Abmessungen in mm



Oberfläche/Farben

XA matt geschliffen	98	99	92	90
Edelstahl	Polyamid			

Technische Änderungen vorbehalten, 21.06.2021

HEWI Heinrich Wilke GmbH
Postfach 1260
D-34442 Bad Arolsen

Telefon: +49 5691 82-0
Telefax: +49 5691 82-319

info@hewi.de
www.hewi.com