

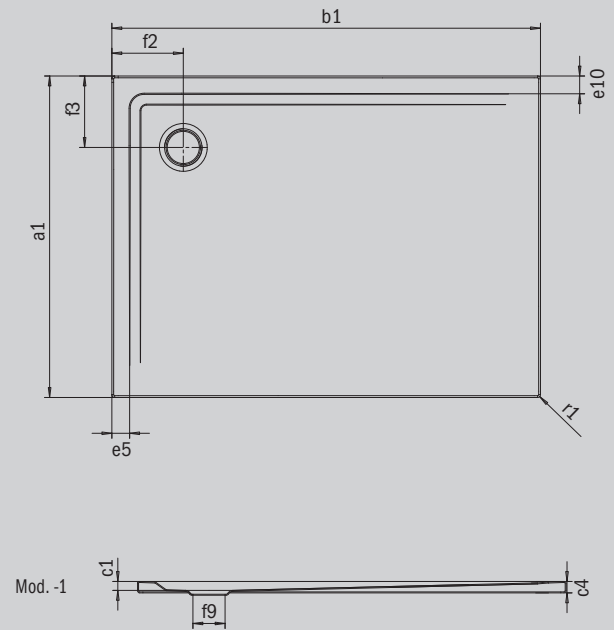
SUPERPLAN

- Schwellenloser Eintritt von zwei Seiten
- Geringe Aufbauhöhe für leichten, bodenebenen Einbau - auch bei Großformaten
- Klare Linien, präzise Kanten und spitze Eckradien für minimale Fugen und eine einheitliche Optik
- Durchgehend maximale Standfläche auch bei großen Abmessungen
- Eckablauf bietet eine hohe Flexibilität der Ablaufpositionierung



Abbildung ähnlich

| Modell 1821 | KA 90 waagrecht | KA 90 flach | KA 90 senkrecht |
|-------------------|-----------------|-------------|-----------------|
| Gesamt-Aufbauhöhe | 105 | 85 | 49 |
| Bauhöhe | 80 | 60 | 80 |



| Modell | | 1821 |
|--|---------------|-------------|
| Äußere Länge [mm] | a_1 | 700 mm |
| Äußere Breite [mm] | b_1 | 900 mm |
| Tiefe Innen [mm] | c_1 | 25 mm |
| Randhöhe [mm] | c_4 | 32 mm |
| Randbreite | e_{10}, e_5 | 50; 50 mm |
| Durchmesser Ablaufloch [mm] | f_9 | Ø 90 mm |
| Abstand Wannenrand bis Mitte Ablaufloch [mm] | $f_2; f_3$ | 200; 200 mm |
| Äußerer Radius [mm] | r_1 | 8 mm |
| Nettogewicht [kg] | | 17 kg |
| ANTISLIP SECURE PLUS | | Vollflächig |