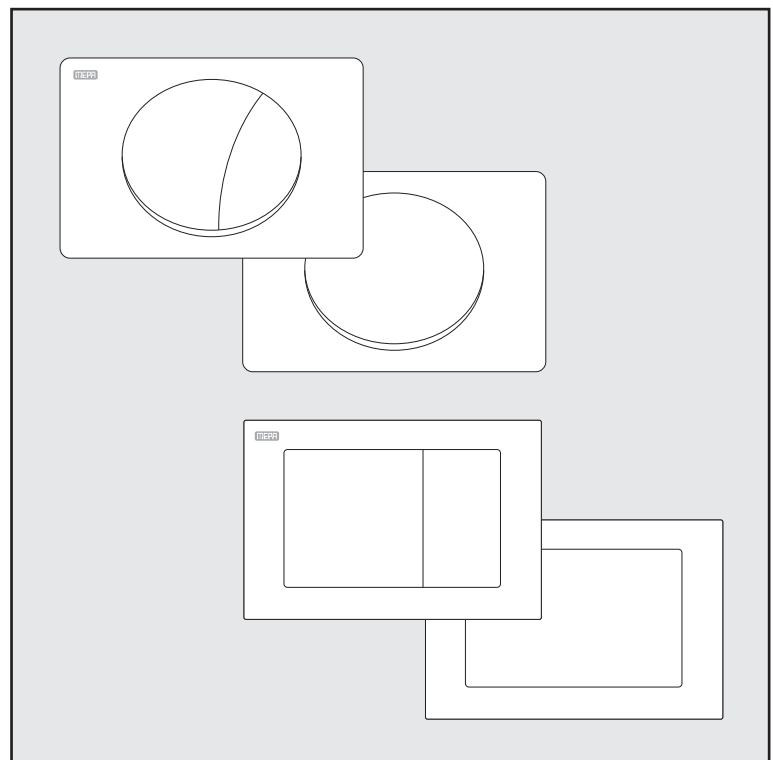


Montageanleitung

Betätigungsplatten



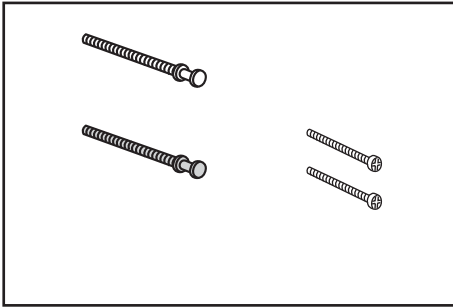
MEPAellipse
MEPAcube

2-Mengen + Start/Stopp
2-Mengen + Start/Stopp

Sanicontrol®

Montageanleitung Betätigungsplatte MEPAellipse/cube

①

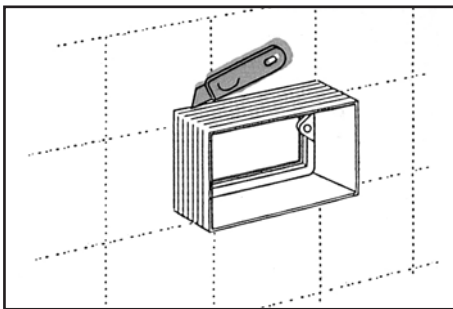


Bitte prüfen Sie vor Montage der Betätigungsplatte den Lieferumfang auf Vollständigkeit.

Lieferumfang:

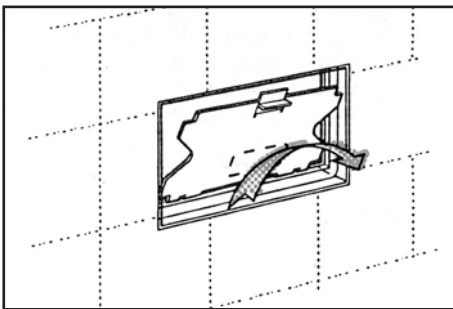
- 1 Betätigungsplatte mit Montagerahmen (ohne Abbildung)
- 1 Drückerstange, weiß
- 1 Drückerstange, blau (nur 2-Mengen-Betätigung)
- 2 Befestigungsschrauben für Montagerahmen

②



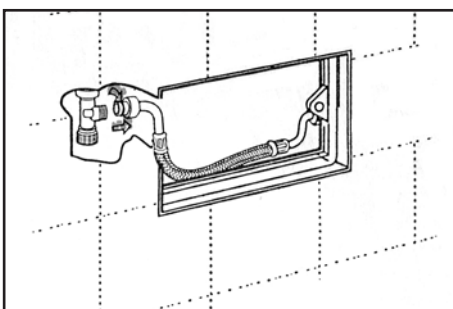
Bauschutzkasten am WC-Element nach Bedarf kürzen

③



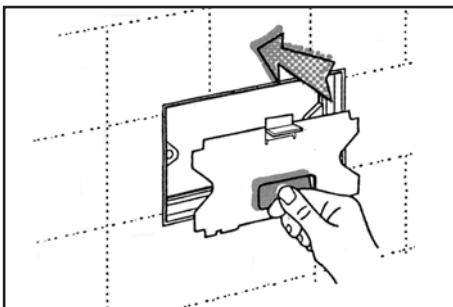
Revisionsschutzplatte entfernen

④



Panzerschlauch auf Eckventil stecken. Handfest verschrauben.

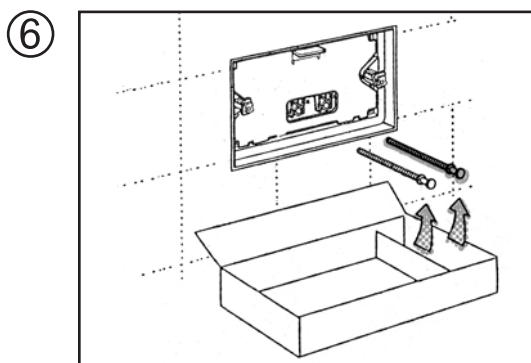
⑤



Revisionsschutzplatte einsetzen.

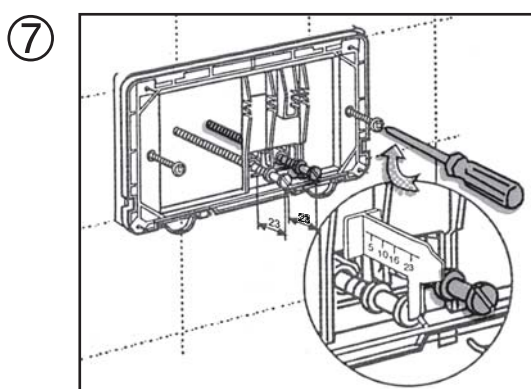
Ausbrüche für Drückerstange(n) entfernen.

Montageanleitung Betätigungsplatte MEPAellipse/cube



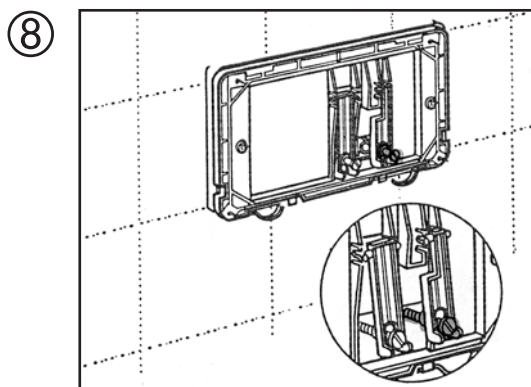
Distanzbolzen auf gewünschte Tiefe einstellen.

Drückerstangen in die Aufnahmen schrauben.

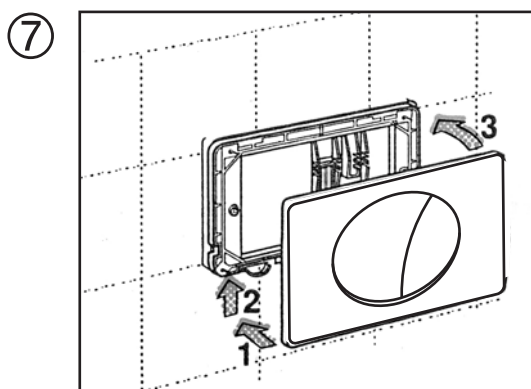


Montagerahmen mit den beiliegenden Schrauben an den Distanzbolzen befestigen.

Der Abstand zwischen Kipphebel und Vorderkante Drückerstange muss 23 mm betragen.



Drückerstange(n) in Kipphebel einklicken



Betätigungsplatte am Montagerahmen befestigen.



Sämtliche Bild-, Produkt-, Maß- und Ausführungsangaben der vorliegenden Information entsprechen dem Tag der Drucklegung. Modelländerungen, die dem technischen Fortschritt bzw. der Weiterentwicklung dienen, sind vorbehalten.

MEPA - Pauli und Menden GmbH

Hauptwerk und Vertrieb

Rolandsecker Weg 37
53619 Rheinbreitbach
Telefon (0 22 24) 929 - 0
Telefax (0 22 24) 929 - 149
Internet www.mepa.de
eMail info@mepa.de

Werk Leipzig

Carsdorfer Höhe
04523 Pegau

Werk Österreich

Lemböckgasse 47
A - 1230 Wien
Telefon (0043) 01/ 814 15 - 0
Telefax (0043) 01/ 814 15 - 16
Internet www.mepa.at
eMail info@mepa.at

K81 10 21/08.10 (C)