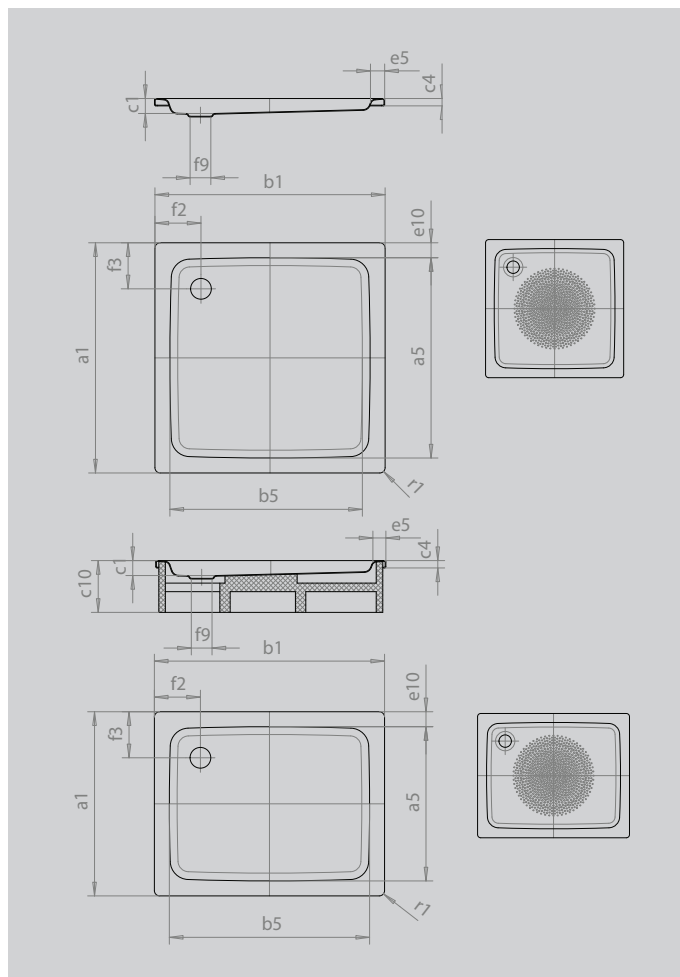


DUSCHPLAN

- ein Klassiker unter den Duschwannen
- modernes, klares Design mit nur 65 mm Tiefe
- in rechteckiger oder quadratischer Ausführung erhältlich
- aus KALDEWEI Stahl-Emaile
- Ablaufdeckel nahezu bündig in die Duschkfläche integriert (nur in Kombination mit den Ablaufgarnituren KA 90)



Abbildung ähnlich



Modell		545
Äußere Länge	a_1	900 mm
Innere Länge	a_5	770 mm
Äußere Breite	b_1	900 mm
Innere Breite	b_5	770 mm
Tiefe Innen	c_1	65 mm
Randhöhe	c_4	32 mm
Höhe mit Wannenträger extraflach	c_{16}	49 mm
Randbreite	e_5	65 mm
Abstand Wannrand bis Mitte Ablaufloch	f_2	200 mm
Durchmesser Ablaufloch	f_9	Ø 90 mm
Äußerer Radius	r_1	12 mm
Nettogewicht		24 kg
Antislip Durchmesser		Ø 588 mm