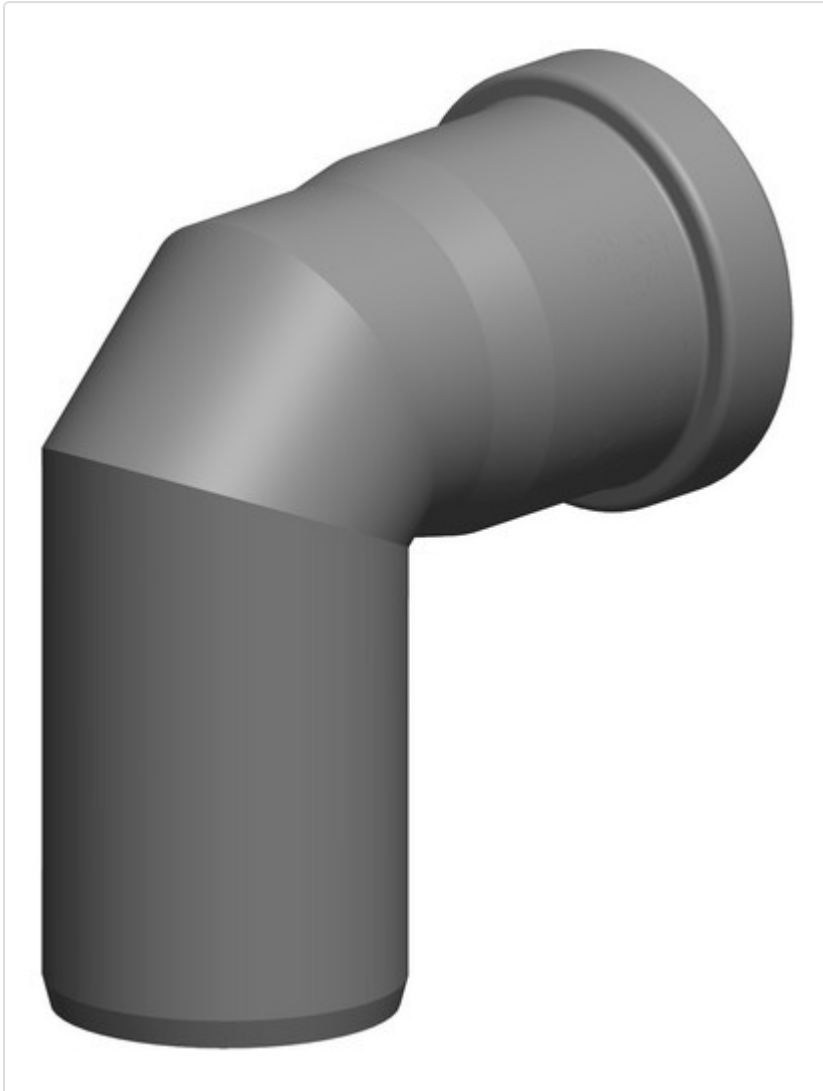


Datenblatt für Artikel 0316

AT 87 Grad-Bogen DN60



STAMMDATEN

| | |
|---------------------|---------------|
| Artikel-Typ | Produkt |
| GTIN | 4250190629673 |
| Einheit Inhalt | Stück |
| Einheit Bestellung | Stück |
| Mindestbestellmenge | 1.00000 Stück |
| Bestellschritt | 1.00000 Stück |
| Ursprungsland | DE |
| Zolltarifnummer | 39174000 |

Datenblatt für Artikel 0316

LOGISTISCHE DATEN (INKL. GRUNDVERPACKUNG)

| | |
|---------|--------------|
| Breite | 230.00000 mm |
| Höhe | 110.00000 mm |
| Tiefe | 110.00000 mm |
| Gewicht | 0.14600 kg |

BESCHREIBUNG

87 Grad-Bogen DN60
T120 H1 W 2 O20 LI E U
EINWANDIGE - ABGASSYSTEME
AT 87 Grad-Bogen DN60

MERKMALE

ETIM-7.0: Einwandiges Abgasformstück 2 Anschlüsse (EC010954)

| | |
|--------------------------------------|----------------------|
| Form | Bogen |
| Werkstoff | Kunststoff |
| Werkstoffgüte | PP |
| Max. Mediumtemperatur (Dauerbetrieb) | 120 °C |
| Positiv (Überdruck) | Ja |
| Nass (kondensierend) | Ja |
| Negativ (Unterdruck) | Ja |
| Trocken (nicht kondensierend) | Ja |
| Oberfläche | unbehandelt |
| Oberflächenbehandlung | unbehandelt |
| Außendurchmesser Anschluss 1 | 60 mm |
| Außendurchmesser Anschluss 2 | 75 mm |
| Innendurchmesser Anschluss 1 | 56 mm |
| Innendurchmesser Anschluss 2 | 60 mm |
| Wandstärke | 2 mm |
| Verbindung Anschluss 1 | Einschubende |
| Verbindung Anschluss 2 | Muffe mit Abdichtung |

Datenblatt für Artikel 0316

| | |
|-------------------------------------------|--------------|
| Produktionsart | Nahtlos |
| Bogenausführung | Segmentbogen |
| Ausführung in Übereinstimmung zu NEN 7203 | - |
| Nur für die Luftzufuhr geeignet | Nein |
| KOMO-Prüfsiegel | - |
| Gaszulassung QA | - |
| Farbe | anthrazit |
| Mit Messanschluss | - |
| RAL-Nummer | 7021 |
| Mit Lippenring | Ja |
| Mit Spannband | - |
| Verstellbar | - |
| Winkel des Bogens | 87 ° |
| Strahl des Bogens | - |
| Länge Anschluss 1 | 103 mm |
| Arbeitslänge Anschluss 1 | 103 mm |
| Länge Anschluss 2 | 99 mm |
| Arbeitslänge Anschluss 2 | 39 mm |
| Länge | - |
| Arbeitslänge | - |

WEITERE ARTIKEL

Ersatzteile



160380
AT 3-fach Lippendichtung für Steckmuffe Abgas DN60

Datenblatt für Artikel 0316

BILDER

