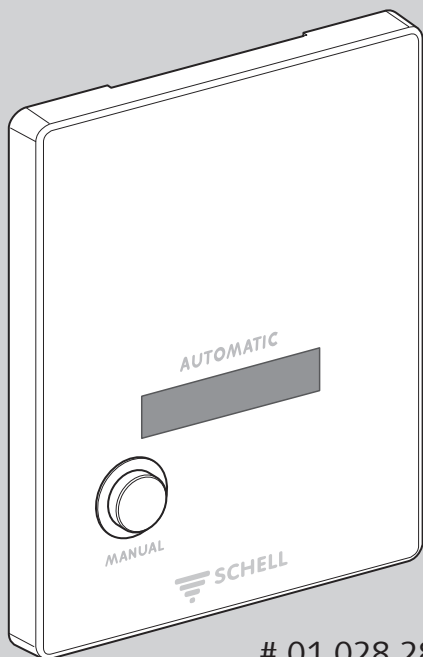
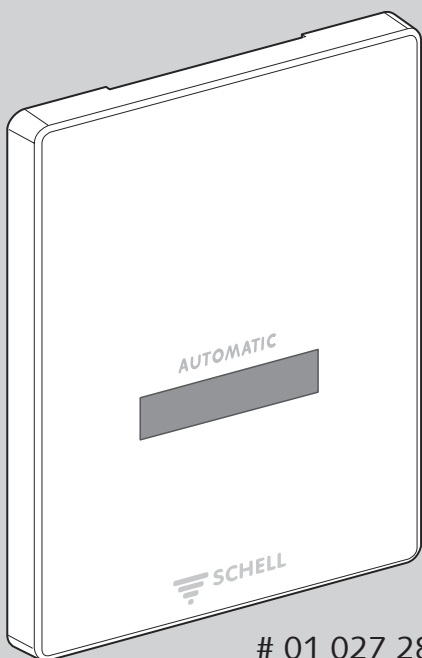


# WC-Steuerung EDITION E / MANUAL

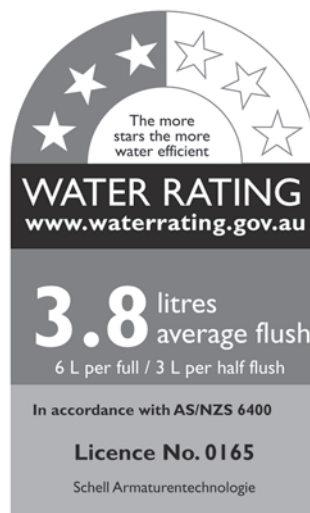


# 01 028 28 99

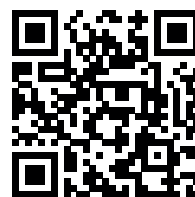


# 01 027 28 99

- Ⓓ **Montage- und Installationsanleitung  
Fertigbauset**
- Ⓐ **Montagehandleiding  
Afwerkset**
- Ⓕ **Instructions de montage  
Set de finition**
- Ⓔ **Assembly instructions  
Trim set**
- Ⓔ **Instrucciones de montaje e instalación  
Set para el montaje**



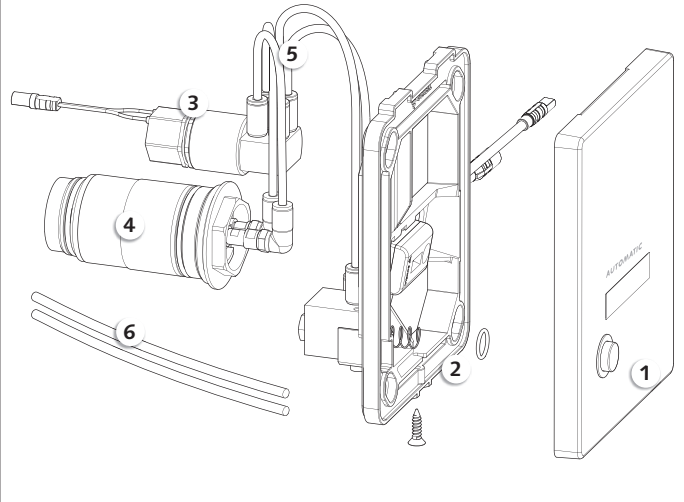
<https://www.schell.eu/wc-edition-e-manual>



Made in Germany

 **SCHELL**

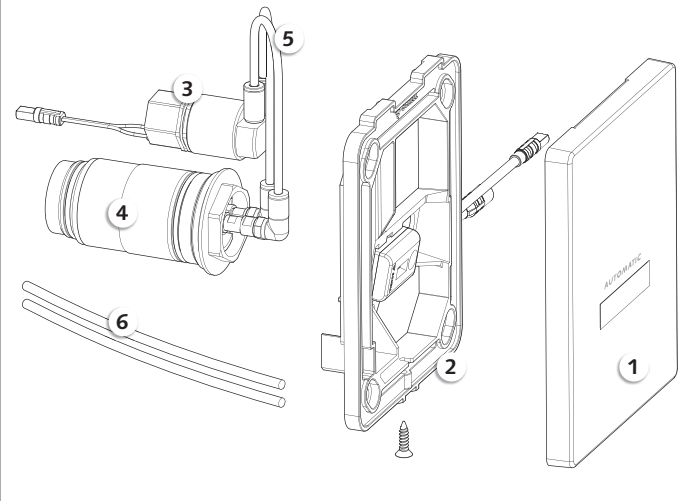
# 01 028 28 99



- DE 1 # 01 028 28 99 – EDITION E MANUAL: Frontplatte mit Sensorfenster und Taster für manuelle Auslösung  
 # 01 027 28 99 – EDITION E: Frontplatte mit Sensorfenster  
 2 Montagerahmen mit Elektronikmodul  
 3 Magnetventilblock mit Hydraulikanschlüssen  
 4 Kunststoffkartusche mit automatischer Düsenreinigungsnadel und Hydraulikanschlüssen  
 5 Hydraulikschläuche (vormontiert)  
 6 ⚠ Hydraulikschläuche (2 Stück als Ersatz, einmal gelöste Schläuche dürfen nicht wieder verwendet werden)

- NL 1 # 01 028 28 99 – EDITION E MANUAL: frontplaat met sensorvenster en knop voor handmatige activering  
 # 01 027 28 99 – EDITION E: Frontplaat met sensorvenster  
 2 Montagelijst met elektronische module  
 3 Magneetklepblok met hydraulische aansluitingen  
 4 Kunststof cartouche met automatische reinigungsnaald voor het mondstuk en hydraulische aansluitingen  
 5 Hydraulische slangen (voorgemonteerd)  
 6 ⚠ Hydraulische slangen (2 stuks als vervanging, eenmaal losgemaakte slangen mogen niet opnieuw worden gebruikt)

# 01 027 28 99



- FR 1 # 01 028 28 99 – EDITION E MANUAL: plaque frontale avec regard pour détecteur et touche de déclenchement manuel  
 # 01 027 28 99 – EDITION E: plaque frontale avec regard pour détecteur  
 2 Cadre de montage avec module électronique  
 3 Bloc d'électrovannes avec raccords hydrauliques  
 4 Cartouche en plastique avec aiguille pour le nettoyage automatique des buses et raccords hydrauliques  
 5 Tuyaux hydrauliques (prémontés)  
 6 ⚠ Tuyaux hydrauliques (2 pièces de rechange, les tuyaux détachés ne peuvent plus être utilisés.)

- EN 1 # 01 028 28 99 – EDITION E MANUAL: Front-facing panel with sensor window and button for manual actuation  
 # 01 027 28 99 – EDITION E: Front-facing panel with sensor window  
 2 Mounting frame with electronic module  
 3 Solenoid valve block with hydraulic connections  
 4 Plastic cartridge with automatic nozzle cleaning pin and hydraulic connections  
 5 Hydraulic hoses (pre-assembled)  
 6 ⚠ Hydraulic hoses (2 pieces as spare, hoses which have been disconnected must not be reused)

- ES 1 # 01 028 28 99 – EDITION E MANUAL: Placa frontal con sensor y pulsador para activación manual  
 # 01 027 28 99 – EDITION E: Placa frontal con sensor  
 2 Bastidor de montaje con módulo electrónico  
 3 Válvulas solenoides  
 4 Cartucho de plástico con conexiones y aguja de limpieza  
 5 Conexiones (premontadas)  
 6 ⚠ Conexiones (2 unidades como repuesto; una vez que se han soltado no deben volver a utilizarse)

**(DE) Technische Daten**

Betriebsspannung	110 - 240 V; 50 - 60 Hz, 9 V bei Netzteilbetrieb / 4 x LR6-AA-1,5 Alkali
Magnetventil	6 V
Fließdruck	1,2 – 5 bar
Spülstrom	max. 1 - 1,3 l/s nach DIN EN 12541
Geräuschklasse	Klasse I, DIN 4109
Elektronik-Parameter siehe S. 15	

**(NL) Technische gegevens**

Spanning	110 - 240 V; 50 - 60 Hz, 9 V bij netaansluiting / 4 x LR6-AA-1,5 Alkali
Magneetklep	6 V
Werkdruk	1,2 – 5 bar
Spoelstroming	max. 1 - 1,3 l/s volgens DIN EN 12541
Geluidsklasse	Klasse I, DIN 4109
Elektronica parameters zie pag. 15	

**(FR) Caractéristiques techniques**

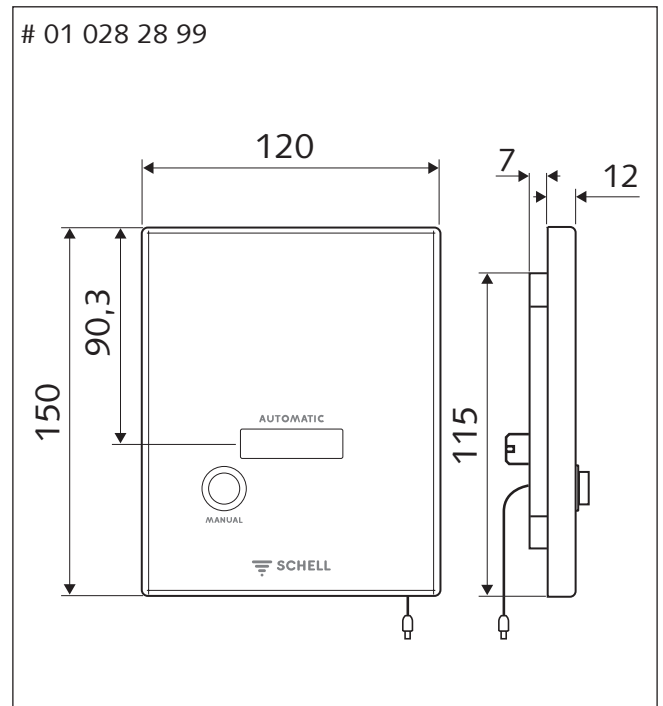
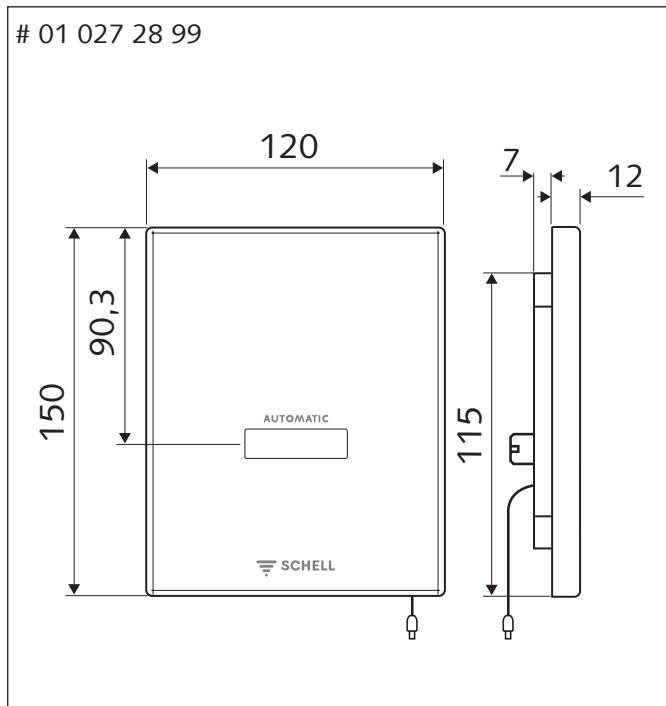
Tension de service	110 - 240 V; 50 - 60 Hz, 9 V en cas de fonctionnement sur secteur / 4 x LR6-AA-1,5 alcaline
Electrovanne	6 V
Pression d'écoulement	1,2 – 5 bar
Puissance de rinçage	max. 1 - 1,3 l/s conformément à la norme DIN EN 12541
Catégorie de bruit	Classe I, DIN 4109
Paramètres du circuit électronique voir p. 15	

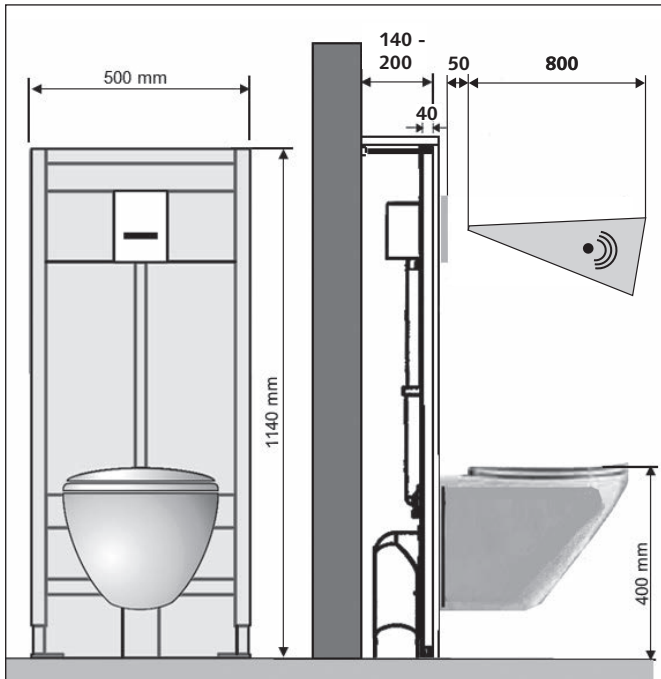
**(ES) Datos técnicos**

Tensión operativa	110 - 240 V; 50 - 60 Hz, 9 V n funcionamiento con fuente de alimentación / 4 x LR6-AA-1,5 pilas alcalinas
Válvula magnética	6 V
Presión de flujo	1,2 – 5 bar
Caudal de descarga	max. 1 - 1,3 l/s según DIN EN 12541
Clase acústica	Clase I, DIN 4109
Parámetros electrónicos véase la pagina 15	

**(EN) Technical specifications**

Operating voltage	110 - 240 V; 50 - 60 Hz, 9 V with mains power / 4 x LR6-AA-1,5 alkali
Solenoid valve	6 V
Flow pressure	1,2 – 5 bar
Flush rate	max. 1 - 1,3 l/s acc. to DIN EN 12541
Noise class	Class I, DIN 4109
Electronic parameters see page 15	





**(DE) Installationshinweise:**

Die Montage und Installation sind durch fachkundige Installateure entsprechend den Anforderungen an die Qualifikation gemäß nationaler und lokaler Vorschriften auszuführen. Vergleiche DIN EN 806 ff. „Technische Regeln für Trinkwasser-Installationen, DIN 1988 ff. Es gelten die SCHELL „Allgemeinen Installationsbedingungen“ unter [www.schell.eu](http://www.schell.eu).

Die Montage der EDITION E erst nach montierter WC-Keramik vornehmen.

⚠ **Die WC-Tür kann den Sensor aktivieren!**  
**Mindestabstände beachten!**  
**(Barrierefreies Bauen – Planungsgrundlagen – Teil 1: Öffentlich zugängliche Gebäude)!**

**(NL) Installatie-instructies**

De montage en installatie moeten door vakkundige installateurs worden uitgevoerd overeenkomstig de eisen aan de kwalificatie conform nationale en lokale voorschriften. Vergelijk DIN EN 806 vv. „Technische regels voor drinkwaterinstallaties, DIN 1988 vv. De „Algemene installatievoorwaarden“ van SCHELL onder [www.schell.eu](http://www.schell.eu) gelden.

De montage van de EDITION E pas uitvoeren na gemonteerde WC-keramiek.

⚠ **WC-deur kan sensor activeren!**  
**Minimale afstanden in acht nemen!**  
**(Barrièrevrij bouwen – Planningsgrondslagen – Deel 1: Openbaar toegankelijke gebouwen)!**

**(FR) Instructions d'installation**

Le montage et l'installation doivent être effectués par des installateurs compétents, conformément aux exigences de qualification des prescriptions locales et nationales. Comparaisons DIN EN 806 et suivantes « Règles techniques pour les installations d'eau potable » / DIN 1988 et suivantes. Les « conditions générales d'installation » reprises à l'adresse [www.schell.eu](http://www.schell.eu).

Ne procéder au montage de l'EDITION E que lorsque la cuve en céramique du WC est montée.

⚠ **La porte du WC peut activer le capteur**  
**Respecter les écarts minimum conformément (Construction sans barrière – Cahier des charges – Partie 1 : bâtiments accessibles au public)!**

**(EN) Installation instructions**

Assembly and installation must be carried out by knowledgeable installers according to the requirements on qualification as per national and local regulations.

See DIN EN 806 ff. „Technical rules for drinking water installations“, DIN 1988 ff.

The SCHELL “General installation conditions” at [www.schell.eu](http://www.schell.eu) apply.

Install the EDITION E only after the WC ceramics have been installed.

⚠ **WC door can activate sensor!**  
**Observe minimum distances!**  
**(Barrier-free building – Planning guidelines – Part 1: Publicly accessible buildings)!**

**(ES) Instrucciones de montaje:**

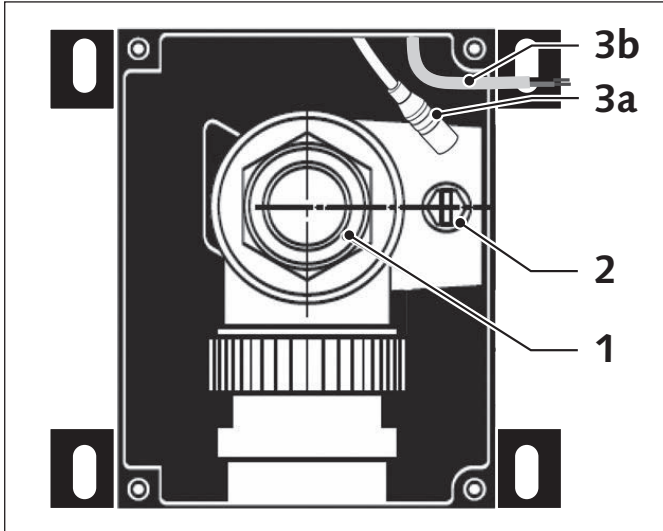
El montaje y la instalación deben ser realizados por instaladores profesionales y conforme a los requisitos de cualificación que exigen las normativas nacionales y locales.

Compare DIN EN 806 ss. „Reglas técnicas para instalaciones de agua potable“, DIN 1988 ss.

Se aplican las “Condiciones generales de instalación” de SCHELL que figuran en [www.schell.eu](http://www.schell.eu).

El montaje de la EDITION E solo deberá realizarse una vez que se han montado las piezas de cerámica del inodoro.

⚠ **La puerta del inodoro puede activar el sensor!**  
**Deberán observarse las distancias mínimas!**  
**(Fundamentos de planificación para edificaciones sin barreras – parte 1: edificio de acceso público)!**



- (DE) Eingebautes Rohbauset nach Rohbaumontage.  
Wandebau-Spülarmatur COMPACT II 01 193 00 99 oder 03 076 00 99
- 1 Spülstopfen G  $\frac{3}{4}$  AG zum Anschluss eines Spülschlauches
  - 2 Vorabsperrung
  - 3 Bei Stromversorgung über externes Netzteil,
    - a Unterputznetzteil # 01 315 00 99 / Netzteil # 01 582 00 99 / oder
    - b SWS Bus-Netzteil (30 V) # 00 505 00 99

#### Elektro-Installation

Unter Beachtung der VDE 0100 Netzzuleitung oder vergleichbarer nationaler Vorschriften, Sicherung B10-B16 vorsehen.

- (NL) Ingebouwde ruwbouwset na ruwbouwmontage.  
Wandebouw spoelarmatuur COMPACT II 01 193 00 99 of 03 076 00 99
- 1 Spoelplug G  $\frac{3}{4}$  buitendraad voor de aansluiting van een spoel-slang
  - 2 Stopkraan
  - 3 Alleen bij stroomtoevoer via externe voeding,
    - a Inbouwcontactdoos # 01 315 00 99 / Contactdoos # 01 582 00 99 / of
    - b SWS bus-contactdoos (30 V) # 00 505 00 99

#### Elektrische installatie:

Met inachtneming van de VDE 0100 of vergelijkbare nationale voorschriften, zekering B10-B16 vorsehen.

- (FR) Kit de raccordement encastré après montage du kit de raccordement.  
Chasse d'eau encastrée COMPACT II 01 193 00 99 ou 03 076 00 99
- 1 Bouchon de rinçage G  $\frac{3}{4}$  AG pour le raccordement d'un tuyau de rinçage
  - 2 Isolement en amont
  - 3 Uniquement en cas d'alimentation en courant via un bloc d'alimentation externe.
    - a Bloc à encastrer # 01 315 00 99 / Transfo # 01 582 00 99 / ou
    - b Bloc d'alimentation Bus SWS (30 V) # 00 505 00 99

#### Installation électrique

Conformément à la norme VDE 0100 ou aux prescriptions nationales similaires, fusible de B10-B16

- (EN) Installed roughing-in set after roughing-in assembly.  
Concealed flush valve COMPACT II 01 193 00 99 or 03 076 00 99
- 1 Flush plug G  $\frac{3}{4}$  AG to connect a flushing hose
  - 2 Isolating valve
  - 3 Power supply only with external mains adapter.
    - a Concealed power supply unit # 01 315 00 99 / Power supply unit: # 01 582 00 99 / or
    - b SWS bus power supply unit (30 V) # 00 505 00 99

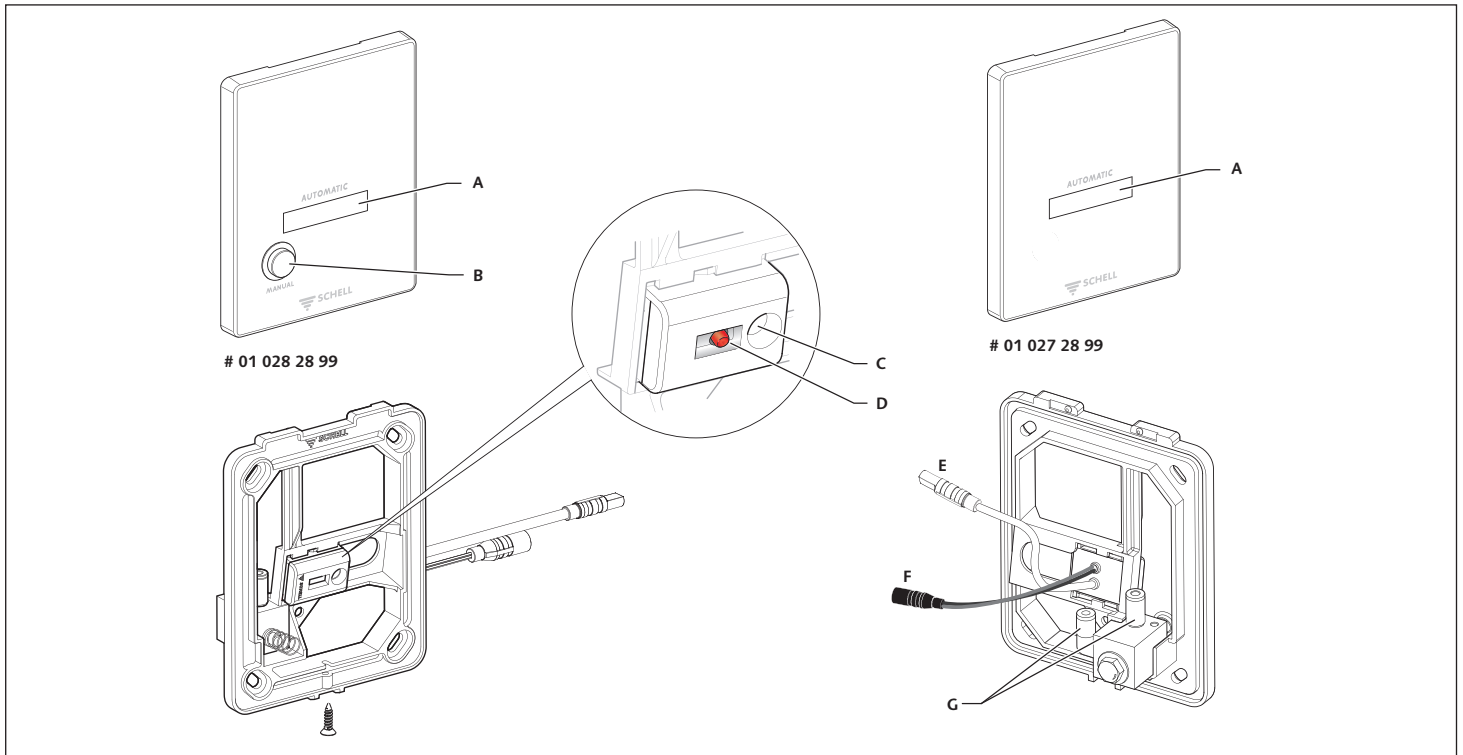
#### Electrical installation

While observing VDE 0100 or equivalent national regulations, fuse B10-B16.

- (ES) Juego para montaje empotrado incorporado tras el montaje empotrado.  
Grifería de descarga empotrada COMPACT II 01 193 00 99 o 03 076 00 99
- 1 Tapón de descarga G  $\frac{3}{4}$  AG para conectar un tubo de descarga
  - 2 Llave de paso previa
  - 3 Solo con suministro de corriente desde una fuente de alimentación externa.
    - a Fuente de alimentación bajo revoque # 01 315 00 99 / Fuente de alimentación # 01 582 00 99/ o
    - b Fuente de alimentación bus SWS (30 V) # 00 505 00 99

#### Instalación eléctrica

De conformidad con la alimentación de red según VDE 0100 o especificaciones nacionales equivalentes, deberá preverse el fusible B10-B16.



- DE** A Sensorfenster  
 B Manualauslösung (nur bei # 01 028 28 99)  
 C Infrarot-Sensor  
 D LED leuchtet die ersten 5 min, nach 4 s Nutzer erkannt (gelbe LED blinkt), Armatur spülbereit (rote LED blinkt), Nutzer verlässt Sensorbereich, es erfolgt 1 Spülung. (Blinkt auch bei schwacher Batterieleistung gelb, blinkt rot bei zu schwacher Batterieleistung; Sensor löst nicht aus)  
 E Anschluss Batteriefach / Netzteil / Bus-Extender BE-K oder BE-F  
 F Anschluss Magnetventil  
 G Hydraulikanschluss Manualauslösung (nur bei # 01 028 28 99)

- NL** A Sensorvenster  
 B Handmatige activering (alleen bij # 01 028 28 99)  
 C Infrarood sensor  
 D LED brandt de eerste 5 min, na 4 s gebruiker herkend (gele LED knippert), kraan gereed om te spoelen (rode LED knippert), gebruiker verlaat sensorbereik, er volgt 1 spoeling. (knippert ook bij laag batterijvermogen geel, knippert rood bij laag batterijvermogen; sensor reageert niet)  
 E Aansluiting batterijvak / voeding / bus-extender BE-K of BE-F  
 F Aansluiting magneetklep  
 G Hydraulische aansluiting handmatige activering (alleen bij # 01 028 28 99)

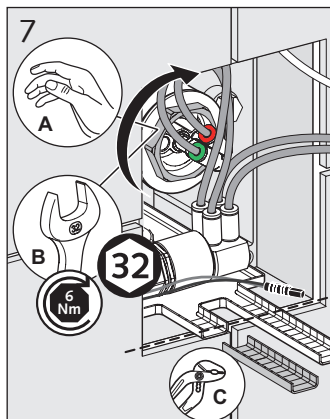
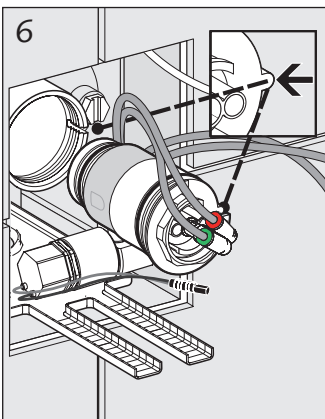
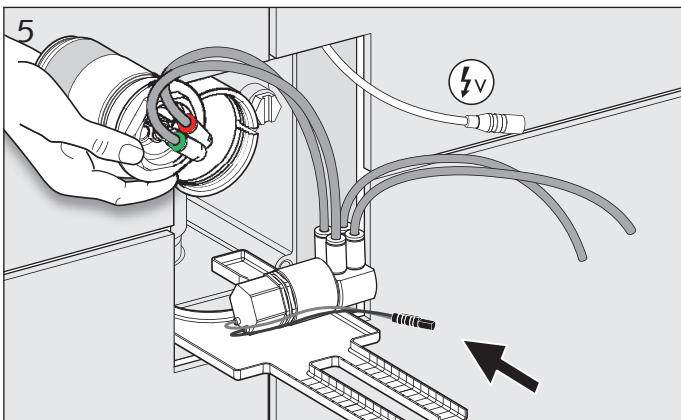
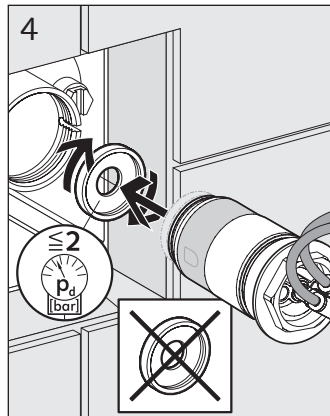
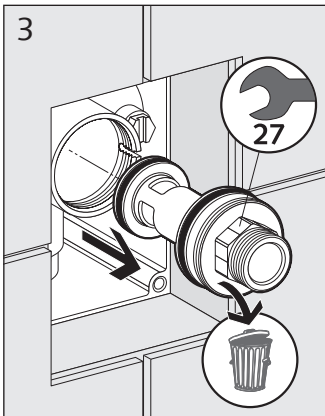
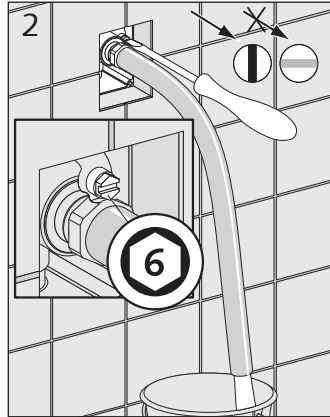
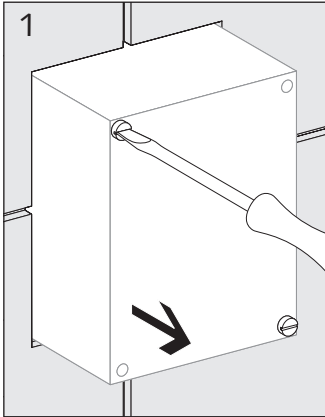
- FR** A Fenêtre capteur  
 B Déclenchement manuel (uniquement pour #01 028 28 99)  
 C Capteur infrarouge  
 D La LED s'allume pendant les 5 premières minutes, utilisateur détecté après 4 sec. (LED jaune clignotante), robinet prêt pour le rinçage (LED rouge clignotante), 1 rinçage est effectué lorsque l'utilisateur quitte la plage de détection. (clignote jaune également lorsque la capacité de la batterie est faible, clignote rouge également lorsque la capacité de la batterie est faible ; le capteur ne déclenche pas.)  
 E Raccordement du compartiment à piles / bloc d'alimentation / extenseur de bus BE-K ou BE-F  
 F Raccordement de l'électrovanne  
 G Raccord hydraulique du déclenchement manuel (uniquement pour # 01 028 28 99)

- EN** A Sensor window  
 B Manual actuation (only for # 01 028 28 99)  
 C Infrared sensor  
 D LED lit up for first 5 min, after 4 s user detected (yellow LED flashes), fitting ready to flush (red LED flashes), user leaves sensor area, one flush is carried out. (Also flashes yellow when battery power is low, flashes red when battery power is low; sensor does not trip)  
 E Connection battery compartment / mains adapter / bus extender BE-K or BE-F  
 F Connection solenoid valve  
 G Hydraulic connection manual actuation (only for # 01 028 28 99)

- ES** A Ventana sensora  
 B Activación manual (solo en caso de # 01 028 28 99)  
 C Sensor de infrarrojos  
 D El diodo LED se ilumina los primeros 5 minutos, después de 4 s detecta a un usuario (diodo LED parpadea amarillo), valvulera lista para la descarga (diodo LED parpadea rojo), cuando el usuario sale del área del sensor, se produce 1 descarga. (también parpadea amarillo cuando la potencia de la batería es débil, parpadea rojo cuando la potencia de la batería es débil; el sensor no se apaga)  
 E Conexión de compartimento de baterías / fuente de alimentación / extensor de bus BE-K o BE-F  
 F Conexión de válvula magnética  
 G Conexión hidráulica para activación manual (solo en caso de # 01 028 28 99)



<p>DE <b>Mindestverweilzeit 4 s</b></p>	<p><b>Verweilzeit</b>          &lt; 45 s = kleine Spülung (3 l)          &gt; 45 s = große Spülung (4,5 / 6 / 9l)          &gt; 30 min = automatische Spülung</p>	<p><b>Manualauslösung nur bei # 01 028 28 99</b>          Dauerspülung möglich</p>	<p><b>Nachspülfunktion</b>          (eingestellte Spülmenge = 4,5 / 6 / 9l)</p>
<p>NL <b>Minimum verblijftijd 4 s</b></p>	<p><b>Verblijftijd</b>          &lt; 45 s = kleine spoeling (3 l)          &gt; 45 s = grote spoeling (4,5 / 6 / 9l)          &gt; 30 min = automatische spoeling</p>	<p><b>Handmatige activering bij stroomuitval alleen bij # 01 028 28 99</b>          Continue spoeling mogelijk</p>	<p><b>Naspoelfunctie</b>          (ingestelde spoelhoeveelheid = 4,5 / 6 / 9l))</p>
<p>FR <b>Temps de séjour min. 4 s</b></p>	<p><b>Temps de séjour</b>          &lt; 45 s = petit volume de rinçage (3 l)          &gt; 45 s = grand volume de rinçage (4,5 / 6 / 9l)          &gt; 30 min. = Rinçage automatique</p>	<p><b>Déclenchement manuel en cas de panne de courant uniquement pour # 01 028 28 99</b>          Rinçage permanent possible</p>	<p><b>Fonction de rinçage consécutif</b>          (volumes de rinçage réglés = 4,5 / 6 / 9l))</p>
<p>EN <b>Minimum time spent 4 sw</b></p>	<p><b>Time spent</b>          &lt; 45 s = small flush (3 l)          &gt; 45 s = large flush (4,5 / 6 / 9l)          &gt; 30 min = automatic flush</p>	<p><b>Manual actuation during a power failure only for # 01 028 28 99</b>          Continuous flush possible</p>	<p><b>Re-flushing function</b>          (Set flush volume = 4,5 / 6 / 9l))</p>
<p>ES <b>Tiempo de permanencia mínimo 4 s</b></p>	<p><b>Tiempo de permanencia</b>          &lt; 45 s = descarga pequeña (3 l)          &gt; 45 s = descarga grande (4,5 / 6 / 9l)          &gt; 30 min = descarga automática</p>	<p><b>Posible activación manual de descarga continua solo en caso de # 01 028 28 99</b></p>	<p><b>Función de descarga posterior</b>          (volumen de descarga ajustada = 4,5 / 6 / 9l))</p>



**DE Montage**

- 1 Putzdeckel entfernen
- 2 Leitung spülen, Vorabsperrung schließen
- 3 Spülstopfen entfernen
- 4 Stauscheibe bei Fließdruck  $\leq 2$  bar von Kartusche abschrauben
- 5 Magnetventil einschieben
- 6 Kartusche einsetzen, Sicherung handfest einschrauben
- 7 (A/B) Sicherungsring festziehen, (C) Tropfschale kürzen

**NL Montage**

- 1 Doosdeksel verwijderen
- 2 Leiding spoelen, voorvergrendeling sluiten
- 3 Spoelplug verwijderen
- 4 Blokkeerschijf bij stromingsdruk  $\leq 2$  bar van cartouche af schroeven
- 5 Magneetklep erin schuiven
- 6 Cartouche plaatsen en borging handvast erin schroeven
- 7 (A/B) Borgring vastdraaien, (C) druiptbakje inkorten

**FR Montage**

- 1 Retirer le couvercle
- 2 Rincer la conduite et fermer la vanne de fermeture
- 3 Retirer le bouchon de rinçage
- 4 Lorsque la pression d'écoulement est  $\leq 2$  bars, dévisser l'écran réducteur de pression de la cartouche
- 5 Enficher l'électrovanne
- 6 Mettre la cartouche en place et visser le fusible à la main
- 7 (A/B) Serrer la garniture d'étanchéité, (C) raccourcir le collecteur

**EN Installation**

- 1 Remove protective cover
- 2 Flush line, close isolating valve
- 3 Remove flush plug
- 4 Unscrew baffle plate from cartridge at a flow pressure  $\leq 2$  bar
- 5 Place solenoid valve in drip pan
- 6 Insert cartridge and screw on safety ring hand-tight
- 7 (A/B) Tighten safety ring, (C) shorten drip pan

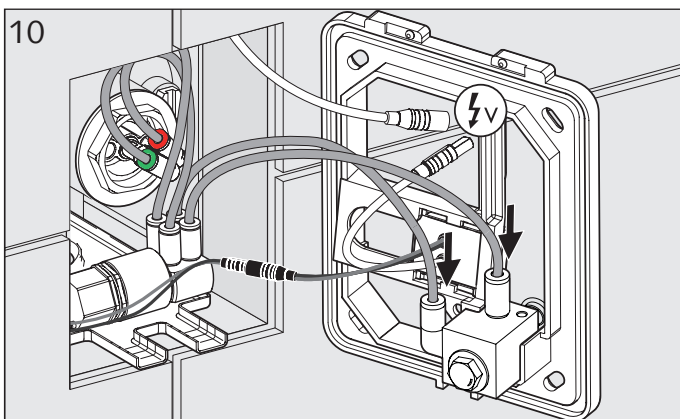
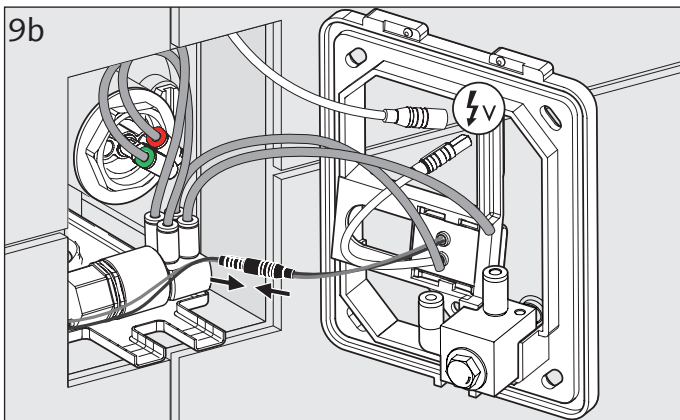
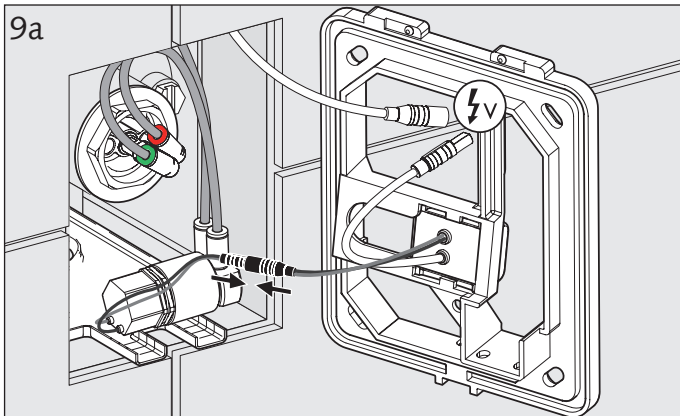
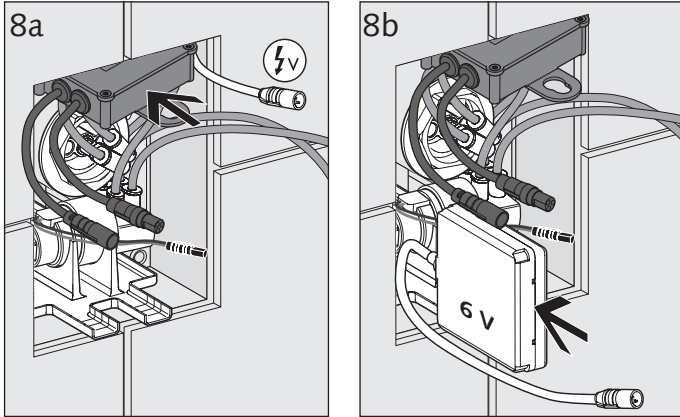
**ES Montaje**

- 1 Retirar la tapa de revoque
- 2 Aclarar la tubería y cerrar la llave de paso previa
- 3 Quitar el tapón de descarga
- 4 Desenroscar el disco de retención del cartucho con una presión de flujo de  $\leq 2$  bar
- 5 Insertar la válvula magnética
- 6 Colocar el cartucho, enroscar a mano el seguro
- 7 (A/B) Fijar el anillo de seguridad, (C) acortar la bandeja de goteo



- DE Montage Batteriefach/Sammelnetzteil  
 NL Montage batterijvak/gezamenlijke voedingseenheid  
 FR Montage du compartiment à piles / bloc d'alimentation collectif

- EN Installation of battery compartment/collective mains adapter  
 ES Mont compart. de pilas/fuente de alimentación común



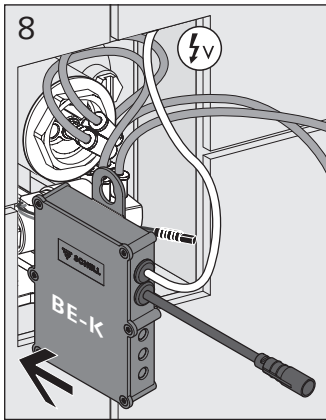
- ES **Conexiones hidráulicas**  
 10 Insertar las mangueras hidráulicas en accionamiento manual, autorroscantes, tener en cuenta el emparejamiento de colores  
 ⚠ ¡No doblar las mangueras de control, tener en cuenta el color!

- DE **Spannungsversorgung**  
 8a Netzversorgung 9 V, ggf. BE-F einsetzen  
 8b Batteriefach einsetzen, ggf. BE-F einsetzen  
 NL **Spanningtoevoer**  
 8a Nettoevoer 9 V, evt. BE-F inzetten  
 8b Batterijvak plaatsen, evt. BE-F inzetten  
 FR **Alimentation en courant**  
 8a Alimentation du réseau 9 V ; le cas échéant, installer BE-F  
 8b Utiliser le compartiment à piles ; le cas échéant, installer BE-F  
 EN **Voltage supply**  
 8a Power supply 9 V, if necessary, use BE-F  
 8b Insert battery compartment, if necessary, use BE-F  
 ES **Alimentación de tensión**  
 8a Suministro de red 9 V, dado el caso, usar BE-F  
 8b Insertar compartimento de pila, dado el caso, usar BE-F

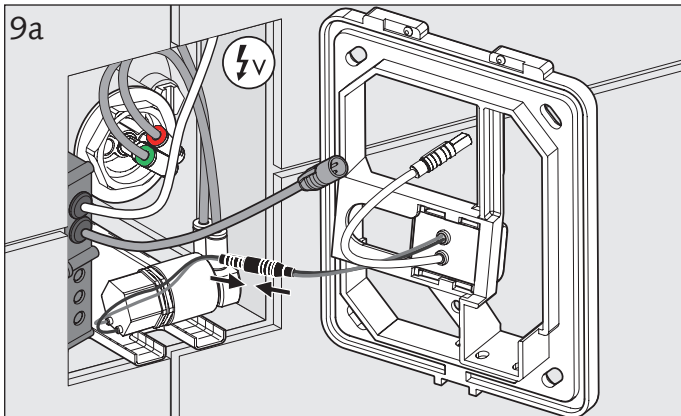
- DE **Magnetventil mit E-Modul verbinden**  
 9a # 01 027 028 99  
 9b # 01 028 028 99 (mit Manualauslösung)  
 NL **Magneetklep verbinden met elektronische module**  
 9a # 01 027 028 99  
 9b # 01 028 028 99 (met handmatige activering)  
 FR **Raccorder l'électrovanne au module électrique**  
 9a # 01 027 028 99  
 9b # 01 028 028 99 (avec déclenchement manuel)  
 EN **Connect solenoid valve to E-module**  
 9a # 01 027 028 99  
 9b # 01 028 028 99 (with manual actuation)  
 ES **Conectar la válvula magnética con el módulo electrónico**  
 9a # 01 027 028 99  
 9b # 01 028 028 99 (con activación manual)

- DE **Hydraulische Anschlüsse**  
 10 Hydraulikschläuche auf Manual-Betätigung stecken, selbstsichernd, Farbpaarigkeit beachten  
 ⚠ **Steuerungsschläuche nicht knicken, auf Farben achten!**  
 NL **Hydraulische aansluitingen**  
 10 Hydraulische slangen op handmatige activering steken, zelfborgend, letten op paring van de kleuren.  
 ⚠ **Besturingsslangen niet knikken, op kleuren letten!**  
 FR **Raccords hydrauliques**  
 10 Enfiler les tuyaux hydrauliques sur la commande manuelle, autobloquant, respecter les paires de couleur  
 ⚠ **Ne pas plier les tuyaux de la commande! Respecter les couleurs!**  
 EN **Hydraulic connections**  
 10 Connect hydraulic hoses to manual actuation, self-locking, observe the colour pairing  
 ⚠ **Do not bend control hoses, observe colours!**

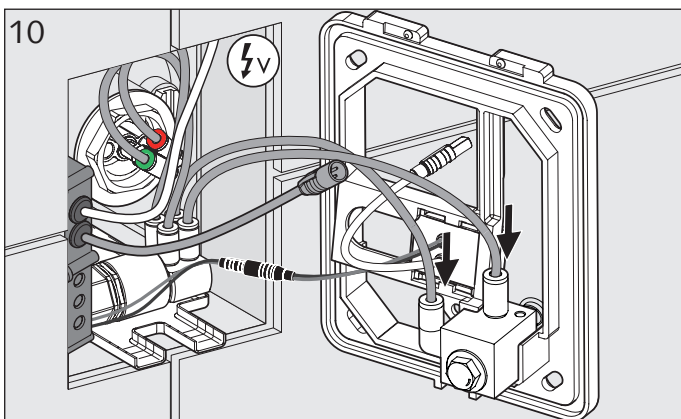
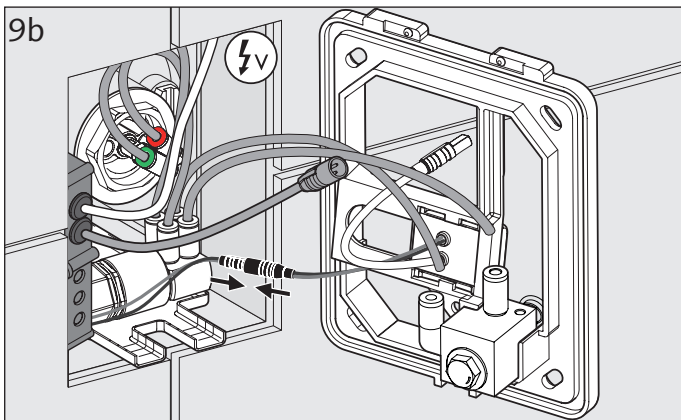
- DE Montage Bus-Extender Kabel BE-K
- NL Montage bus extender kabel BE-K
- FR Montage de l'extendeur de bus à câble BE-K



- DE **Spannungsversorgung**  
8 mit Bus-Netzteil 30 V, BE-K mit Kabel 30 V; DC anklemmen (Kabel muss spannungsfrei sein), BE-K einsetzen
- NL **Spanningtoevoer**  
8 met bus voedingseenheid 30 V, BE-K met kabel 30 V; DC aansluiten (kabel moet spanningsvrij zijn), BE-K inzetten
- FR **Alimentation en courant**  
8 Bloc d'alimentation bus 30 V, BE-K avec câble 30 V ; raccorder le courant continu (le câble doit être hors tensions), installer BE-K

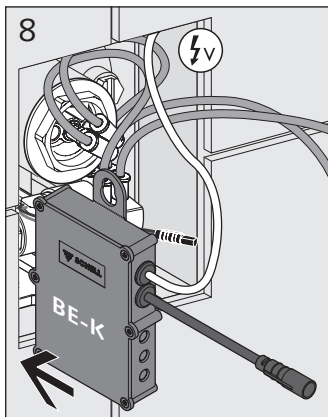


- DE **Magnetventil mit E-Modul verbinden**  
9a # 01 027 028 99  
9b # 01 028 028 99 (mit Manualauslösung)
- NL **Magneetklep verbinden met elektronische module**  
9a # 01 027 028 99  
9b # 01 028 028 99 (met handmatige activering)
- FR **Raccorder l'électrovanne au module électrique**  
9a # 01 027 028 99  
9b # 01 028 028 99 (avec déclenchement manuel)



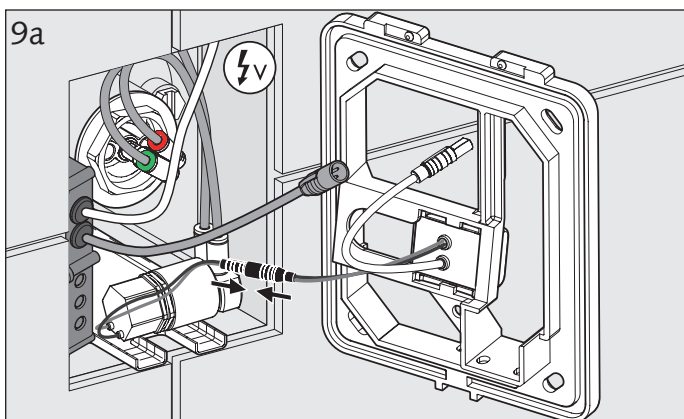
- DE **Hydraulische Anschlüsse**  
10 Hydraulikschläuche auf Manual-Betätigung stecken, selbstsichernd, Farbpaarigkeit beachten  
⚠ **Steuerungsschläuche nicht knicken, auf Farben achten!**
- NL **Hydraulische aansluitingen**  
10 Hydraulische slangen op handmatige activering steken, zelfborgend, letten op paring van de kleuren.  
⚠ **Besturingsslangen niet knikken, op kleuren letten!**
- FR **Raccords hydrauliques**  
10 Enfiler les tuyaux hydrauliques sur la commande manuelle, autobloquant, respecter les paires de couleur  
⚠ **Ne pas plier les tuyaux de la commande ! Respecter les couleurs !**

- EN Installation of bus extender cable BE-K
- ES Montaje extensor de bus con cable BE-K



- EN **Voltage supply**  
8 With 30 V bus power supply, BE-K with 30 V cable; connect DC (cable must be deenergized), use BE-K

- ES **Alimentación de tensión**  
8 con fuente de alimentación bus 30 V, conectar BE-K con cable 30 V CC (el cable no debe estar bajo tensión), usar BE-K

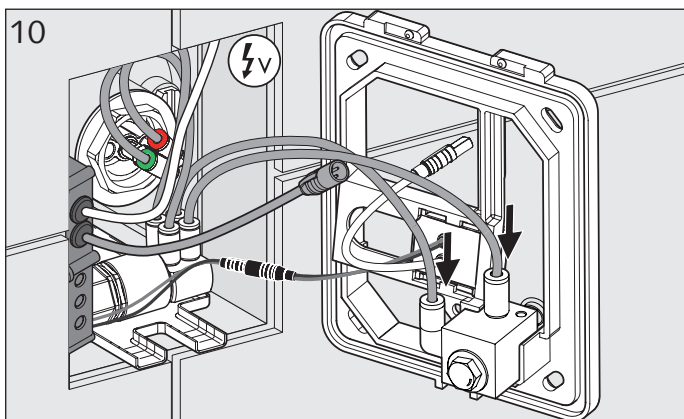
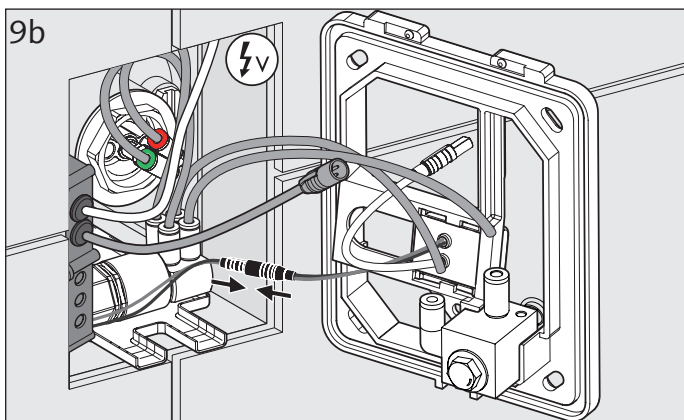


- EN **Connect solenoid valve to E-module**

- 9a # 01 027 028 99
- 9b # 01 028 028 99 (with manual actuation)

- ES **Conectar la válvula magnética con el módulo electrónico**

- 9a # 01 027 028 99
- 9b # 01 028 028 99 (con activación manual))



- EN **Hydraulic connections**

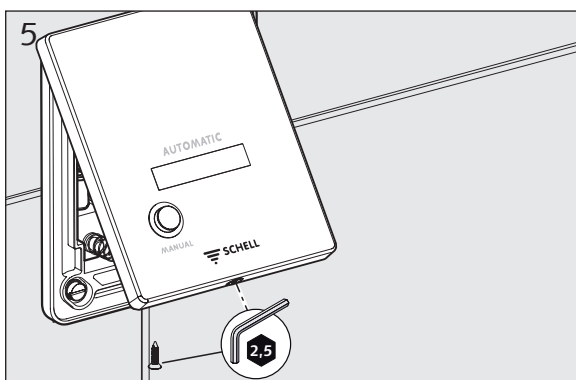
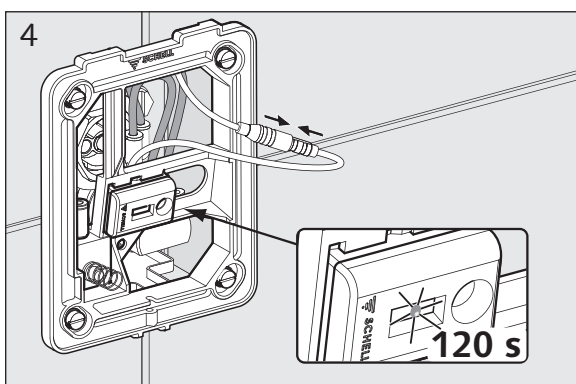
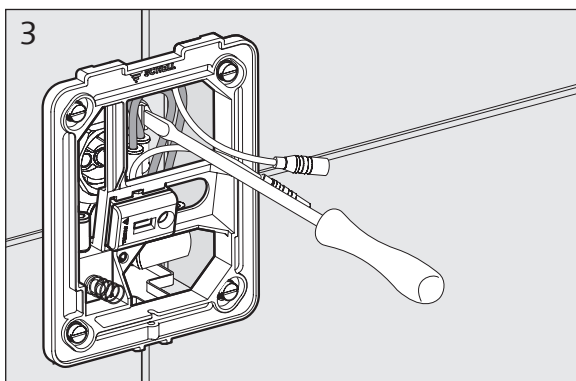
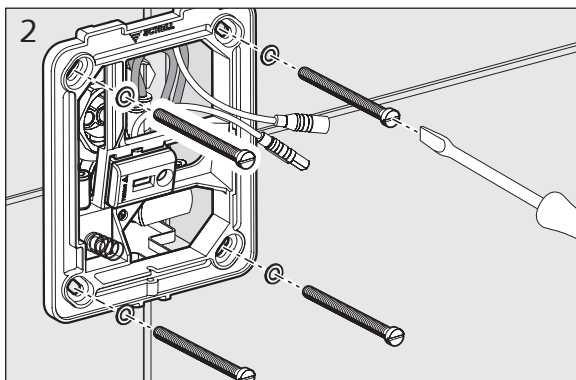
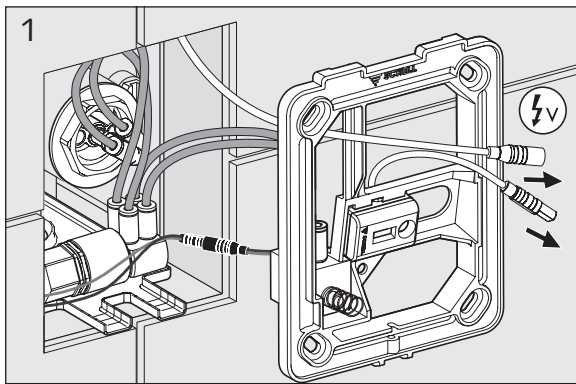
- 10 Connect hydraulic hoses to manual actuation, self-locking, observe the colour pairing

⚠ Do not bend control hoses, observe colours!

- ES **Conexiones hidráulicas**

- 10 Insertar las mangueras hidráulicas en accionamiento manual, autorroscantes, tener en cuenta el emparejamiento de colores

⚠ ¡No doblar las mangueras de control, tener en cuenta el color!



**DE Inbetriebnahme**

- 1 Stromversorgungskabel und E-Modulkabel durch Öffnung nach vorne bringen.
- 2 Rahmen mit Elektronik aufschrauben.
- 3 Vorabspernung öffnen.
- 4 Spannung auf Netzteil legen. Netzteil-/Batteriestecker mit E-Modul verbinden. Während des Startvorgangs der Elektronik blinkt die LED im Sensorfeld rot/gelb. **In dieser Phase nicht in den Sensorbereich fassen!** Anschließend leuchtet die LED für ca. 7 s rot. Sofern eine manuelle Programmierung gewünscht ist, muss das Sensorfeld innerhalb dieser Rotphase verdeckt werden. Der Programmiermodus startet. Wenn keine individuelle Programmierung erfolgen soll, darf während der gesamten Vorgangs das Sensorfeld nicht verdeckt werden. Diode leuchtet ca. 120 s bei Nutzererkennung im Raumüberwachungsbereich nach Anschluss Batterie/Netzteil zur Kontrolle.

Innerhalb der Anlernphase (Dauer 5 min) weist die Elektronik folgende Eigenschaften auf:

Bei Eintritt in den Erfassungsbereich des Infrarot-Sensors blinkt die Leuchtdiode zunächst gelb. Nach Ablauf der Mindestverweildauer von 4 s wird die Spülbereitschaft mit der rot blinkenden Leuchtdiode signalisiert.

Während der Anlernphase beträgt die maximale Verweildauer 10 s (Standard 45 s) und die Spülung erfolgt mit der Hauptspülmenge.

- 5 Innerhalb der Anlernphase (Dauer 5min), Frontplatte aufsetzen.

**Anlage funktionsbereit**

Funktionsprüfung und Inbetriebnahme siehe Seite 21 + 22 durchführen.

**NL Ingebruikname**

- 1 Stroomtoevoerkabel en kabel van de elektronische module door de opening naar voren brengen.
- 2 Lijst met elektronica erop schroeven.
- 3 Stopkraan openen.
- 4 Spanning aanleggen op voedingseenheid. Stekker van de voeding/batterij verbinden met de elektronische module. Terwijl de elektronica start, knippert de led in het sensorvenster rood/geel. **In deze fase niet in het sensorbereik grijpen!** Vervolgens brandt de led ca. 7 s rood. Als een handmatige programmering gewenst is, moet het sensorvenster binnen deze rode fase afgedekt worden. De programmamodus start.

Als er geen individuele programmering moet gebeuren, mag het sensorvenster tijdens het hele proces niet afgedekt worden.

Diode brandt ter controle ca. 120 s bij herkenning van een gebruiker in de bewakingszone van de ruimte na aansluiting van de batterij/voeding.

Bij binnendringen in het detectiebereik van de infraroodsensor knippert de led eerst geel.

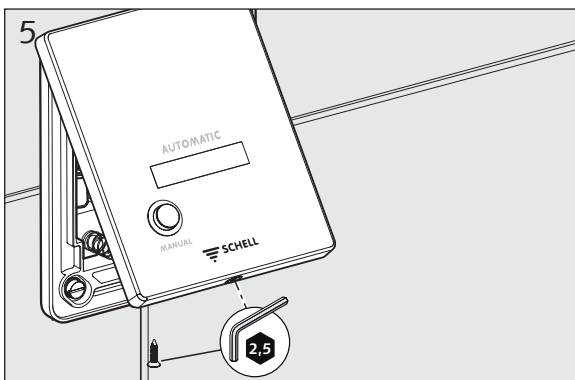
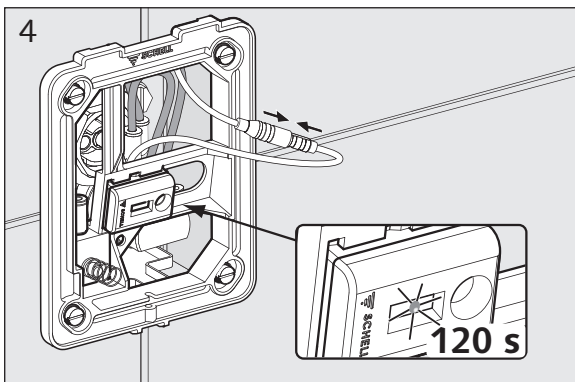
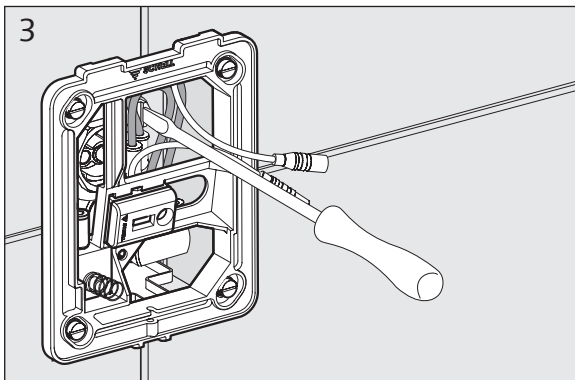
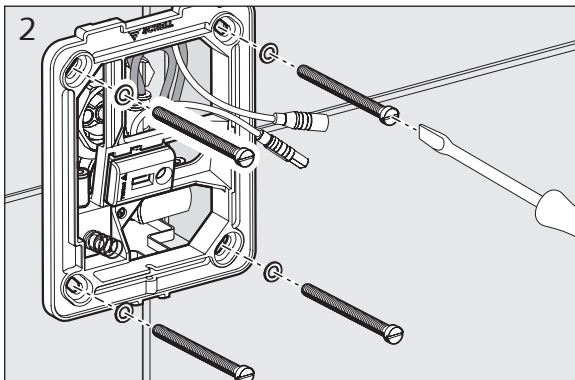
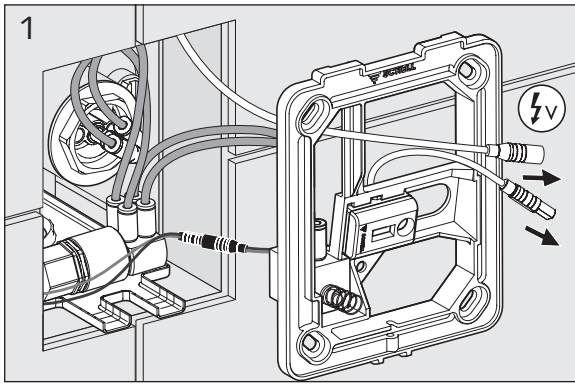
Na verloop van de minimale verblijfsduur van 4 s wordt de bereidheid tot spoelen met de rood knipperende led aangegeven.

Gedurende de teach-fase bedraagt de maximale verblijfsduur 10 s (standaard 45 s) en de spoeling vindt plaats met de hoofdspoelhoeveelheid.

- 5 Binnen de programmeer fase (duur 5 min), Frontplaat monteren.

**Installatie operationeel**

Functiecontrole uitvoeren en in gebruik nemen zoals beschreven op pagina 21 + 22.



FR **Mise en service**

- 1 Faire passer le câble d'alimentation en courant et le câble du module électrique par l'ouverture, vers l'avant.
- 2 Visser le cadre au circuit électronique.
- 3 Ouvrir la vanne de fermeture.

- 4 Mettre le bloc d'alimentation sous tension. Connecter la prise du bloc d'alimentation / de la batterie au module électrique.

La LED du champ du détecteur clignote en rouge et jaune pendant le démarrage du circuit électronique.

**Ne rien placer dans la zone de détection pendant cette phase !** La LED reste ensuite allumée en rouge pendant env. 7 sec. Si une programmation manuelle est souhaitée, le champ du détecteur doit être couvert pendant cette phase « rouge ». Le mode de programmation démarre. Si aucune programmation individuelle n'est requise, le champ du détecteur ne peut pas être couvert pendant toute la durée de la procédure. La diode s'allume env. 120 s lors de la détection d'un utilisateur dans la zone de surveillance du local après raccordement de la batterie / du bloc d'alimentation à des fins de contrôle.

Le système électronique présente les propriétés suivantes pendant la phase d'apprentissage (durée : 5 min.) :

La diode clignote tout d'abord en jaune lorsque quelqu'un pénètre dans la zone de détection du capteur infrarouge.

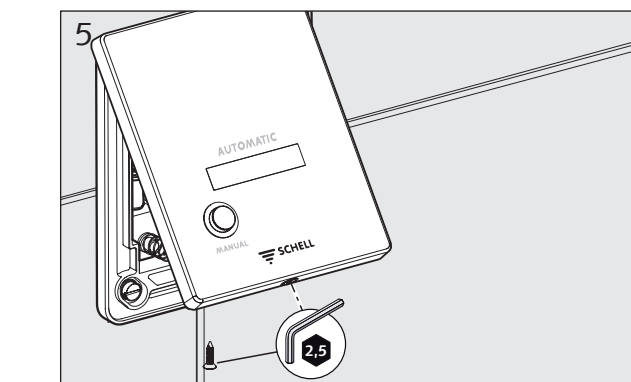
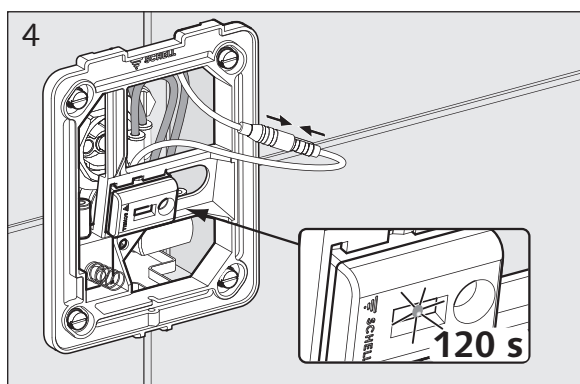
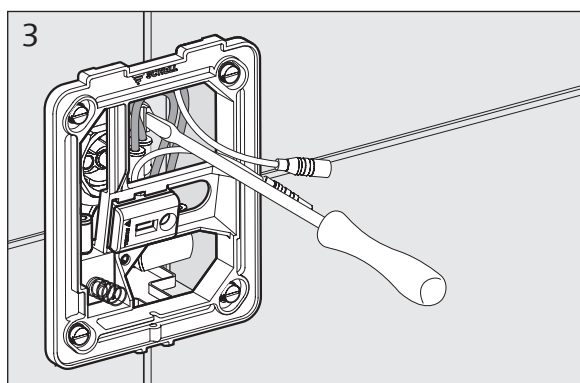
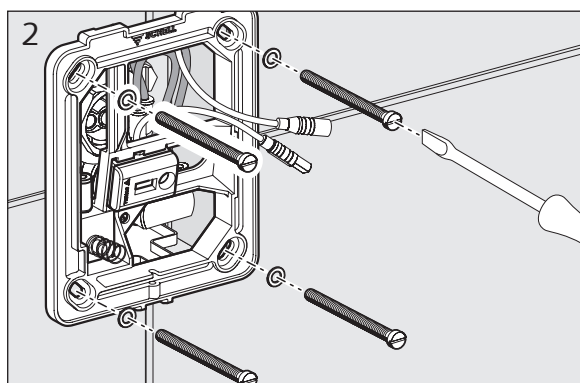
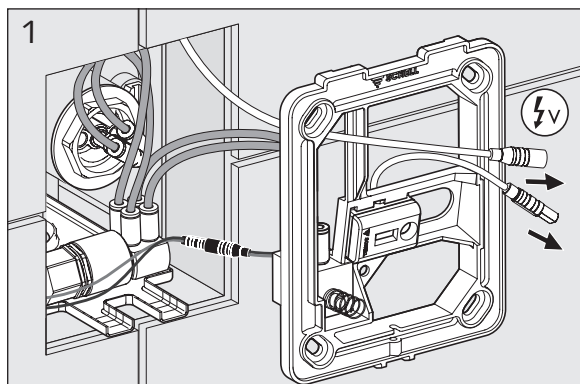
Une fois le temps de séjour minimum de 4 secondes atteint, la diode clignote en rouge pour indiquer que le rinçage est possible.

Pendant la phase d'apprentissage la durée de séjour maximale est de 10 secondes (par défaut : 45 sec.) et le rinçage est effectué avec le volume de rinçage principal.

- 5 Le système électronique présente les propriétés suivantes pendant la phase d'apprentissage (durée : 5 min.), poser la plaque frontale.

**L'installation est prête à fonctionner**

Procéder au contrôle de fonctionnement et à la mise en service, comme décrit aux pages 21 et 22.



**EN Commissioning**

- 1 Feed power supply cable and E-module cable outwards through the front opening.
- 2 Screw on the frame with the electronics.
- 3 Open isolating valve.
- 4 Connect mains adapter to voltage. Connect mains adapter- / battery plug to the E-module. The LED in the sensor field flashes red/yellow while the electronics are booting.

**Keep hands out of the sensor area during this phase!** The LED then stays red for approx. 7 s. If you need to perform manual programming, cover the sensor field during this red phase. Programming mode starts. If you do not need to complete any programming, make sure you do not cover the sensor field at any time during the procedure. To check the function, the diode lights up for approx. 120 s after connecting the battery/mains adapter, when recognising a user in the room monitoring range.

During the teach-in phase (duration: 5 minutes), the electronics behave as follows:

On entry into the detection range of the infrared sensor, the LED first flashes yellow. After the expiry of the minimum dwell time of 4 s, flush readiness is signalled by a red flashing LED.

During the teach-in phase, the maximum dwell time is 10 s (default 45 s) and the flush is completed with the primary flush volume.

- 5 During the teach-in phase (duration: 5 minutes), attach front-facing panel

**System is ready for use**

Carry out function test and commissioning, see pages 21 + 22.

**ES Puesta en funcionamiento**

- 1 Llevar hacia delante a través de la abertura el cable de alimentación de corriente y el cable del módulo electrónico.
- 2 Atornillar el bastidor con el sistema electrónico.
- 3 Abrir la llave de paso previa.
- 4 Establecer tensión en la fuente de alimentación. Conectar el conector de baterías / fuente de alimentación con el módulo electrónico. Mientras se inicia el sistema electrónico, el LED parpadea en rojo/amarillo en el campo del sensor.

**¡No acerque las manos al área del sensor durante esta fase!** A continuación, el LED se ilumina en rojo durante aprox. 7 s. Para llevar a cabo la programación manual, se debe tapar el campo del sensor durante esta fase roja. Se inicia el modo de programación.

Si no se pretende realizar una programación individual, el campo del sensor no se debe tapar durante todo el proceso.

Para el control, el diodo se ilumina durante aprox. 120 s tras la conexión de la batería / fuente de alimentación al detectar a un usuario en la zona de control de espacio.

Dentro de la fase de aprendizaje (duración: 5 min), el sistema electrónico presenta las siguientes propiedades:

Al entrar en el área de registro del sensor por infrarrojos, el diodo luminoso parpadea primero en amarillo. Al concluir el tiempo de permanencia mínimo de 4 s, con el diodo luminoso rojo intermitente se indica que la descarga está lista.

Durante la fase de aprendizaje, el tiempo de permanencia máximo es de 10 s (estándar 45 s) y la descarga se realiza con la cantidad de descarga principal.

- 5 Dentro de la fase de aprendizaje (duración: 5 min), colocar la placa frontal.

**Instalación preparada para el funcionamiento**

Realizar la comprobación del funcionamiento y la puesta en marcha tal como se indica en las páginas 21 + 22.

DE	Werkseinstellung		einstellbar
F1	Spülmenge	<b>P8, 6 l</b> (3 bar)	4,5 / 6 / 9 l
F2	Reichweite	<b>Mittel</b>	Kurz, Mittel, Lang
F3	Stagnationsspülung	<b>Aus / Ein, alle 24 h nach Spülung</b>	1-240 h* / 5-600 s*
	3 l    6 l Zweimengenspülung	<b>&lt; 45 s</b> <b>3 l/6 l; 3 bar</b>	siehe S. 7
	Reinigungsstopp	<b>Aus</b>	**

\* Einstellung erfolgt mit SCHELL SSC Software  
 \*\* Aktivierung erfolgt mit SCHELL Wassermanagement-System SWS

NL	Fabrieksinstelling		instelbaar
F1	Spoelhoeveelheid	<b>P8, 6 l</b> (3 bar)	4,5 / 6 / 9 l
F2	Reikwijdte	<b>Gemiddeld</b>	Kort Gemiddeld Lang
F3	Stagnatiespoeling	<b>Uit / Om de 24 h na laatste spoeling</b>	1-240 h* / 5-600 s*
	3 l    6 l Spoeling met twee hoeveelheden	<b>&lt; 45 s</b> <b>3 l/6 l; 3 bar</b>	zie pag. 7
	Reinigingsstop	<b>Uit</b>	**

\* Instelling gebeurt met SCHELL SSC software  
 \*\* Activering gebeurt met SCHELL watermanagement systeem SWS

FR	Réglage par défaut		réglable
F1	Volume de rinçage	<b>P8, 6 l</b> (3 bar)	4,5 / 6 / 9 l
F2	Portée	<b>Moyenne</b>	Courte Moyenne Longue
F3	Rinçage de stagnation	<b>Arrêt/ Marche, toutes les 24 h après le dernier rinçage</b>	1-240 h* / 5-600 s*
	3 l    6 l Rinçage à deux débits	<b>&lt; 45 s</b> <b>3 l/6 l; 3 bar</b>	voir p. 7
	Programme de nettoyage	<b>Arrêt</b>	**

\* Réglage via le logiciel SSC SCHELL.  
 \*\* Activation au moyen du système de gestion d'eau SCHELL SWS

EN	Factory setting		adjustable
F1	Flush volume	<b>P8, 6 l</b> (3 bar)	4,5 / 6 / 9 l
F2	Range	<b>Middle</b>	Short Middle Long
F3	Stagnation flush	<b>Off / On, every 24 h after the last flush</b>	1-240 h* / 5-600 s*
	3 l    6 l Dual flush	<b>&lt; 45 s</b> <b>3 l/6 l; 3 bar</b>	see p. 7
	Cleaning stop	<b>Off</b>	**

\* Setting made with SCHELL SSC software.  
 \*\* Activation is by means of the SCHELL water management system SWS

ES	Ajuste de fábrica		ajustable
F1	Volumen de descarga	<b>P8, 6 l</b> (3 bar)	4,5 / 6 / 9 l
F2	Alcance	<b>Medio</b>	Corto Medio Largo
F3	Descarga por inactividad	<b>Desconexión/ Conexión, cada 24 h después de la última descarga</b>	1-240 h* / 5-600 s*
	3 l    6 l Descarga doble	<b>&lt; 45 s</b> <b>3 l/6 l; 3 bar</b>	Véase la página 7
	Parada de limpieza	<b>Desconexión</b>	**

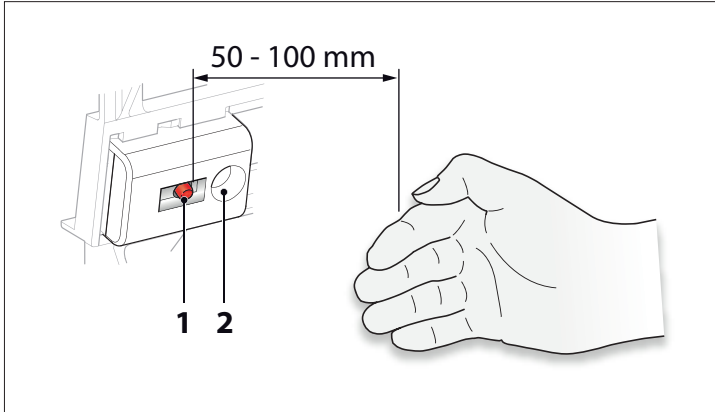
\* Réglage via le logiciel SSC SCHELL.  
 \*\* La activación se realiza con el sistema de gestión del agua SCHELL SWS

- DE Spülmenge in Abhängigkeit des Fließdrucks [bar]  
**Beispiel:** Spülmenge 6 l bei Fließdruck 1,2 bar, Einstellung P2
- NL Spoelhoeveelheid afhankelijk van stromingsdruk [bar]  
**Voorbeeld:** Spoelhoeveelheid 6 l bij stroomdruk 1,2 bar, instelling P2
- FR Volume de rinçage en fonction de la pression d'écoulement [bar]  
**Exemple:** Volume de rinçage de 6 l avec une pression d'écoulement de 1,2 bar, réglage P2
- EN Flush volume dependent on flow pressure [bar]  
**Example:** Flush volume 6 l at 1.2 bar flow pressure, setting P2
- ES Volumen de descarga en función de la presión de flujo [bar]  
**Ejemplo:** Volumen de descarga de 6 l con una presión de flujo de 1,2 bar, ajuste P2

	Spülmenge / spoelhoeveelheid / Volume de rinçage / Flush volume / Volumen de descarga		
	4,5 l	6,0 l	9,0 l
1,2 bar **	P1	P2	P3
2,0 bar **	P4	P5	P6
<b>3,0 bar</b>	P7	<b>P8 *</b>	P9
4,0 bar	P10	P11	P12
5,0 bar	P13	P14	P15

\* Werkseinstellung / fabrieksinstelling / Réglage par défaut / Factory setting / Ajuste de fábrica

\*\* ohne Stauscheibe / zonder stuwschijf / sans écran réducteur de pression / without baffle plate / sin arandela de retención



### Manuelle Programmierung

Bedienelemente zur Programmierung:

- 1 LED (gelb / rot)
- 2 Rechter Sensorbereich

Die folgende Tabelle gibt einen Überblick über die Hauptprogramme und die verfügbaren Parameter zur manuellen Programmierung der Armatur:

Funktionen	F1	Parameter: <b>Spülmenge</b>	<b>P1 ... P15</b>  P = Abhängig vom Fließdruck (siehe Tabelle S. 13)		
		Parameter:	<b>P1</b> 	<b>P2</b> 	<b>P3</b> 
	F2	Parameter: <b>Reichweite</b>	Kurz 	Mittel* 	Lang** 
	F3	Parameter: <b>Stagnationsspülung</b>	Aus* 	Ein, 24 h nach letz- ter Nutzung	täglich Ein, alle 24 h

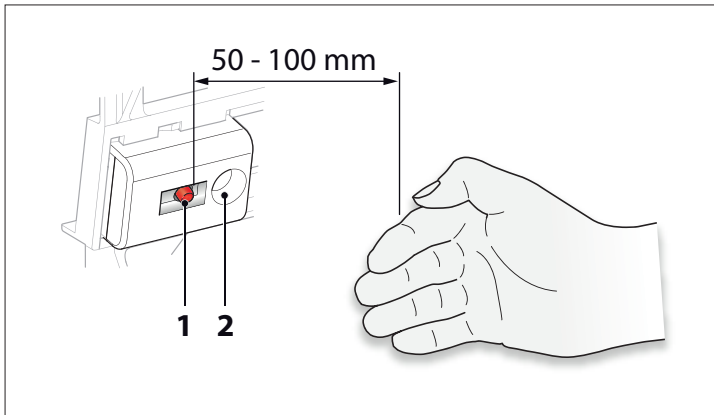
\* Werkseinstellung  
 \*\* Programmierbeispiel

In den Abbildungen auf Seite 21 und 22 ist die manuelle Programmierung Schritt für Schritt dargestellt. Beispielhaft wird hier gezeigt, wie die Funktion „Reichweite“ (F2) auf „Lang“ (P3) eingestellt wird.

Die Programmierung erfolgt in vier Schritten, die hier kurz zusammengefasst werden.

- 1. Manuelle Programmierung starten**  
 Stromzufuhr unterbrechen – mindestens 20 s warten – und Stromzufuhr wieder herstellen.  
 Während des Startvorgangs der Elektronik blinkt die LED im Sensorfeld rot/gelb.  
**Fassen Sie in dieser Phase nicht in den Sensorbereich!**  
 Anschließend leuchtet die LED für max. 7 s rot. Verdecken Sie innerhalb dieser Rotphase das Sensorfeld und halten Sie ihn verdeckt. Der Programmiermodus wird gestartet.
- 2. Funktion (F1 - F3) auswählen**  
 Die Funktionen werden jetzt nacheinander durch Blinken der gelben LED signalisiert (siehe Tabelle). Zur Auswahl einer Funktion geben Sie den Sensorbereich während des jeweiligen Blinkcodes frei.
- 3. Parameter einstellen**  
 Durch Blinken der roten LED werden Sie über den aktuell eingestellten Parameter informiert (siehe Tabelle). Durch erneutes Verdecken des Sensorfelds können Sie die entsprechenden Parameter einstellen. Diese werden nacheinander durch Blinken der roten LED signalisiert (siehe Tabelle).  
 Zur Einstellung eines Parameters geben Sie den Sensorbereich während des jeweiligen Blinkcodes frei.
- 4. Betriebsbereitschaft herstellen**  
 Nach Verlassen des Sensorbereichs beginnt der Programmiermodus erneut mit dem Zeitfenster von 7 Sekunden (Dauerleuchten der roten LED). Wird der Sensor innerhalb der 7 Sekunden nicht verdeckt, ist der Programmiervorgang abgeschlossen. Die Armatur ist nun betriebsbereit.





### Handmatige programmering

Bedieningselementen voor de programmering:  
 1 LED (geel / rood)  
 2 Sensorveld

De volgende tabel geeft een overzicht van de hoofdprogramma's en de beschikbare parameters voor de handmatige programmering van de kraan:

Functies	F1	Parameters: <b>Spoelhoeveelheid</b>	<b>P1 ... P15</b>  P = Afhankelijk van de stroomdruk (zie tabel p. 13)		
		Parameters:	<b>P1</b> 	<b>P2</b> 	<b>P3</b> 
	F2	<b>Reikwijdte</b>	Kort 	<b>Gemiddeld *</b> 	<b>Lang **</b> 
	F3	<b>Stagnatiespoeling</b>	<b>Uit *</b>	Aan, 24 h na laatste gebruik	dagelijks Aan om de 24 h

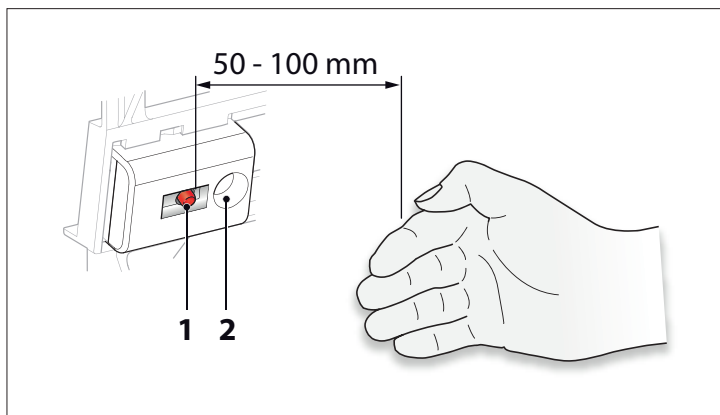
\* Fabrieksinstelling  
 \*\* Voorbeeld programmering

In de afbeeldingen op pagina 21 en 22 is de handmatige programmering stap voor stap voorgesteld. Bij wijze van voorbeeld wordt hier getoond hoe de functie „Reikwijdte“ (F2) op „Lang“ (P3) wordt ingesteld.

De programmering gebeurt in vier stappen, die hier kort worden samengevat.

- 1. Handmatige programmering starten**  
 Stroomtoevoer onderbreken — minstens 20 s wachten — en stroomtoevoer weer herstellen. Tijdens het starten van de elektronica knippert de LED in het sensorveld rood/geel.  
**Kom in deze fase niet met uw handen in het sensorbereik!**  
 Vervolgens brandt de LED gedurende max. 7 s rood. Bedek binnen deze rode fase het sensorveld en houd hem bedekt. De programmeermodus wordt gestart.
- 2. Functie (F1 - F3) selecteren**  
 De functies worden nu na elkaar door knippen van de gele LED gesignaleerd (zie tabel). Om een functie te selecteren geeft u het sensorbereik tijdens de betreffende knippercode vrij.

- 3. Parameters instellen**  
 Door knippen van de rode LED wordt u geïnformeerd over de momenteel ingestelde parameters (zie tabel). Door het sensorveld opnieuw te bedekken kunt u de betreffende parameters instellen. Deze worden na elkaar door knippen van de rode LED gesignaleerd (zie tabel). Om een parameter in te stellen geeft u het sensorbereik tijdens de betreffende knippercode vrij.
- 4. Operationeel maken**  
 Na verlaten van het sensorveld begint de programmeermodus opnieuw met het tijdvenster van 7 seconden (continu branden van de rode LED). Als het sensorveld binnen de 7 seconden niet wordt bedekt, dan is de programmering afgesloten. De kraan is nu operationeel.



## Programmation manuelle

Éléments de commande pour la programmation :

- 1 LED (jaune / rouge)
- 2 Champ du détecteur

Le tableau suivant donne un aperçu des principaux programmes et paramètres disponibles pour la programmation manuelle du robinet:

Fonctions	F1	Paramètres: <b>Volume de rinçage</b>	<b>P1 ... P15</b>  P = En fonction de la pression d'écoulement (voir tableau, page 13)		
		Paramètres:	<b>P1</b> 	<b>P2</b> 	<b>P3</b> 
	F2	<b>Portée</b>	Courte 	<b>Moyenne *</b> 	<b>Longue **</b> 
	F3	<b>Rinçage de stagnation</b>	<b>Arrêt *</b>	Marche, 24 h après la dernière utilisation	Marche, en journée Toutes les 24 heures

\* Réglage par défaut

\*\* Exemple de programmation

La programmation manuelle est décrite pas-à-pas dans les illustrations des pages 21 et 22.

La fonction « Portée » (F2) est, par exemple, réglée ici sur « Longue » (P3).

La programmation se fait en quatre étapes, brièvement résumée ici.

### 1. Démarrage de la programmation manuelle

Interrompre l'alimentation en courant - Attendre au moins 20 s - Rétablir l'alimentation en courant.

La LED du champ du détecteur clignote en rouge et jaune pendant le démarrage du circuit électronique.  
**Ne rien placer dans la zone de détection pendant cette phase!**

La LED reste ensuite allumée en rouge pendant max. 7 s. Pendant cette phase, couvrir le champ du détecteur et la maintenir couverte. Le mode de programmation démarre.

### 2. Sélection d'une fonction (F1 - F3)

Les fonctions sont alors signalisées l'une après l'autre par le clignotement de la LED jaune (cf. tableau). Pour sélectionner une fonction, découvrir la zone de détection pendant que le code correspondant clignote.

### 3. Réglage des paramètres

Le clignotement de la LED rouge vous indique le paramètre actuellement réglé (cf. tableau).

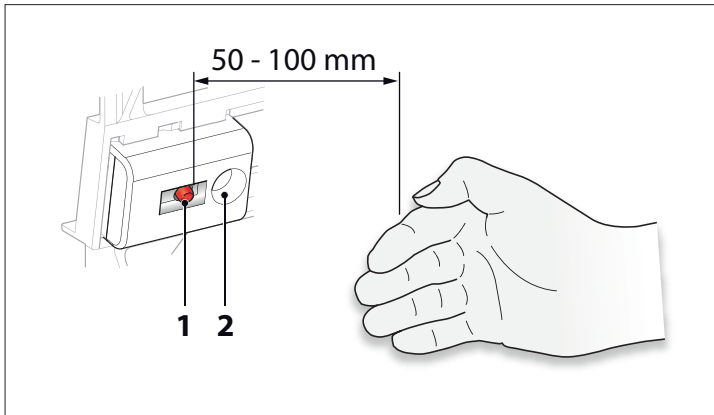
Couvrir à nouveau le champ du détecteur pour régler les paramètres correspondants. Ceux-ci sont alors signalisés l'un après l'autre par le clignotement de la LED rouge (cf. tableau).

Pour sélectionner un paramètre, découvrir la zone de détection pendant que le code correspondant clignote.

### 4. Mise en service

Lorsque plus rien ne se trouve dans le champ du détecteur, le mode de programmation redémarre pour une période de 7 secondes (la LED rouge reste allumée).

Si rien ne pénètre dans le champ du détecteur pendant ces 7 secondes, la programmation s'achève. Le robinet peut alors être utilisé.



### Manual programming

Operating elements for programming:

- 1 LED (yellow / red)
- 2 Sensor field

The following table provides an overview of the main programs and the available parameters for programming the fitting manually:

Functions	F1	Parameters: <b>Flush volume</b>	<b>P1 ... P15</b> 		
		Parameters:	<b>P1</b> 	<b>P2</b> 	<b>P3</b> 
	F2	<b>Range</b>	Short 	<b>Medium *</b> 	<b>Long **</b> 
	F3	<b>Stagnation flush</b>	<b>Off *</b>	On, 24 h after last use	On, daily every 24 h

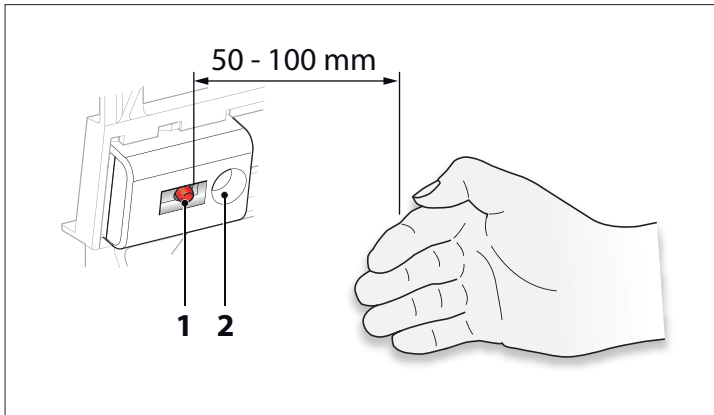
\* Factory setting

\*\* Programming example

In the pictures on pages 21 and 22, manual programming is depicted step-by-step. As an example it is shown how to set the "range" function (F2) to "long" (P3).

Programming is carried out in four steps, which are briefly summarised here.

- 1. Start manual programming**  
 Disconnect the power supply — wait at least 20 s — and reconnect the power supply. When the electronics are booting, the LED in the sensor field flashes red/yellow.  
**Do not put your hands into the sensor area during this phase!**  
 Afterwards the LED is red for max. 7 s. During this red phase, cover the sensor field and keep it covered. Programming mode is started.
- 2. Select function (F1 - F3)**  
 The functions are now indicated one at a time by the flashing yellow LED (see table). To select a function, uncover the sensor field when the corresponding code is flashing.
- 3. Set parameters**  
 The flashing red LED shows you the currently set parameter (see table). By covering the sensor field again you can set the corresponding parameter. The parameters are indicated one at a time by the flashing red LED (see table). To set a parameter, uncover the sensor area when the corresponding code is flashing.
- 4. Start operation**  
 After leaving the sensor field, the programming mode starts once again with a time window of 7 seconds (red LED is on continuously). If the sensor field is not covered during these 7 seconds, the programming is completed. The fitting is now ready for use.



### Programación manual

Elementos de mando para la programación:

- 1 LED (amarillo/rojo)
- 2 Campo del sensor

La siguiente tabla ofrece un resumen de los programas principales y de los parámetros disponibles para la programación manual del grifo:

<b>Funciones</b>	<b>F1</b>	Parámetros: <b>Volumen de descarga</b>	<b>P1 ... P15</b>  P = Dependiendo de la presión de flujo (véase la tabla de la pág. 13)		
		Parámetros:	<b>P1</b> 	<b>P2</b> 	<b>P3</b> 
	<b>F2</b>	<b>Alcance</b>	Corto 	<b>Medio *</b> 	<b>Largo **</b> 
	<b>F3</b>	<b>Descarga por inactividad</b>	<b>Desconexión *</b>	Conexión, 24 h desde la última descarga	Conexión diaria cada 24 h

\* Ajuste de fábrica

\*\* Ejemplo de programación

En las imágenes de las páginas 21 y 22 se muestra la programación manual paso a paso. Como ejemplo se utiliza la función cómo ajustar „Alcance“ (F2) a „Largo“ (P3).

La programación se lleva a cabo en cuatro pasos que se muestran resumidos.

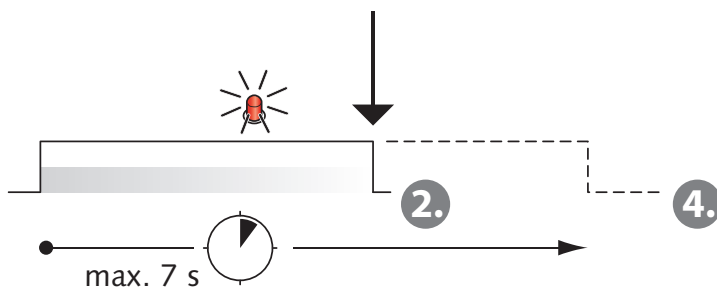
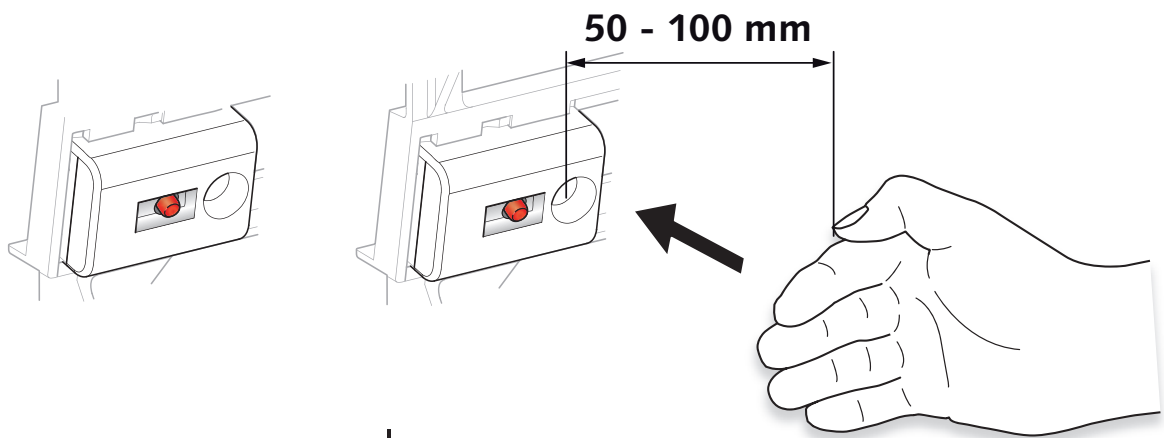
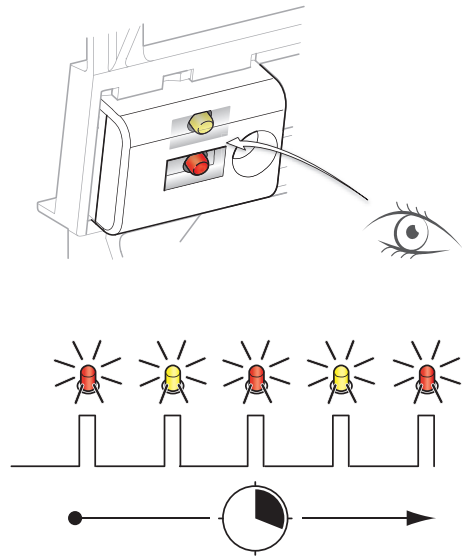
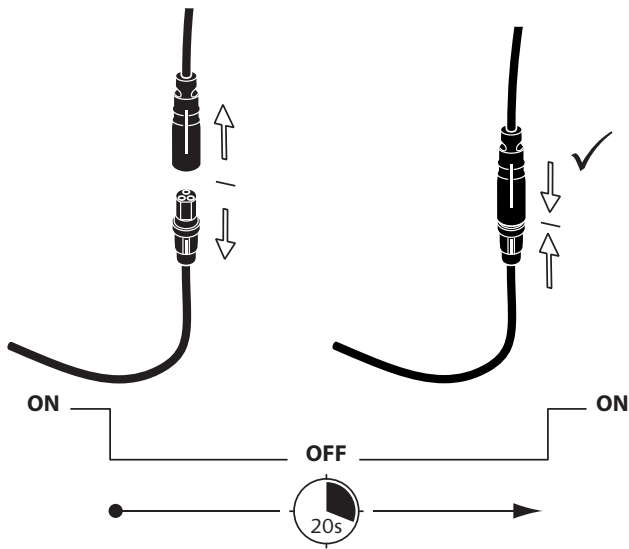
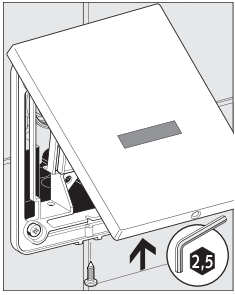
- 1. Iniciar programación manual**  
Interrumpir la alimentación eléctrica —esperar al menos 20 s— y volver a establecer la alimentación eléctrica. Durante el inicio del sistema electrónico el LED parpadea en el campo del sensor rojo/amarillo. **¡Durante esta fase no toque el área del sensor!** A continuación se ilumina en rojo el LED durante máx. 7 s. Durante esta fase en rojo cubra el campo del sensor y manténgala cubierta. Se inicia el modo de programación.
- 2. Seleccionar la función (F1 - F3)**  
Las funciones se señalan ahora sucesivamente al parpadear el LED amarillo (ver tabla). Para seleccionar una función, destape el campo del sensor cuando parpadee el código correspondiente.

- 3. Ajustar parámetros**  
El LED rojo intermitente le informa del parámetro ajustado en ese momento (ver tabla). Volviendo a cubrir el campo del sensor puede ajustar los parámetros correspondientes. Estos se señalan sucesivamente al parpadear el LED rojo (ver tabla). Para ajustar un parámetro, destape el campo del sensor cuando parpadee el código correspondiente.
- 4. Establecer la disposición de servicio**  
Al salir del campo del sensor vuelve a iniciarse el modo de programación en un plazo de 7 segundos (iluminación continua del LED rojo). Si no se cubre el campo del sensor durante estos 7 segundos, la programación habrá concluido. El grifo está ahora listo para operar.

DE Programmierung starten  
NL Programmering starten  
FR Démarrage de la programmation

EN Start programming  
ES Iniciar programación

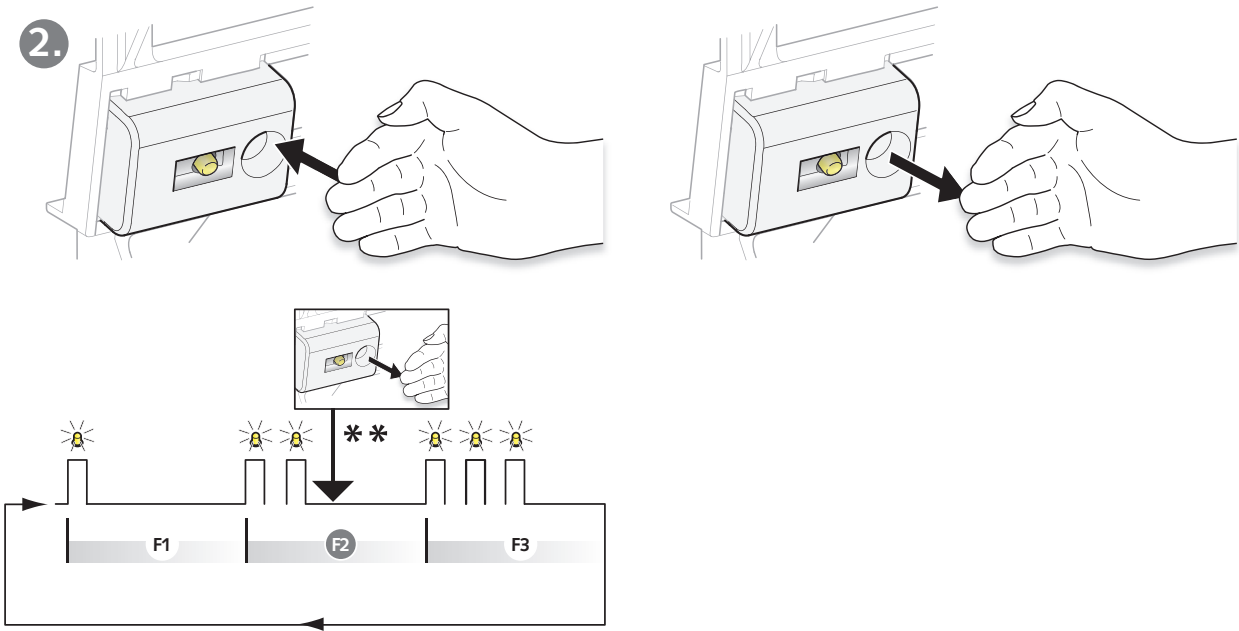
1.



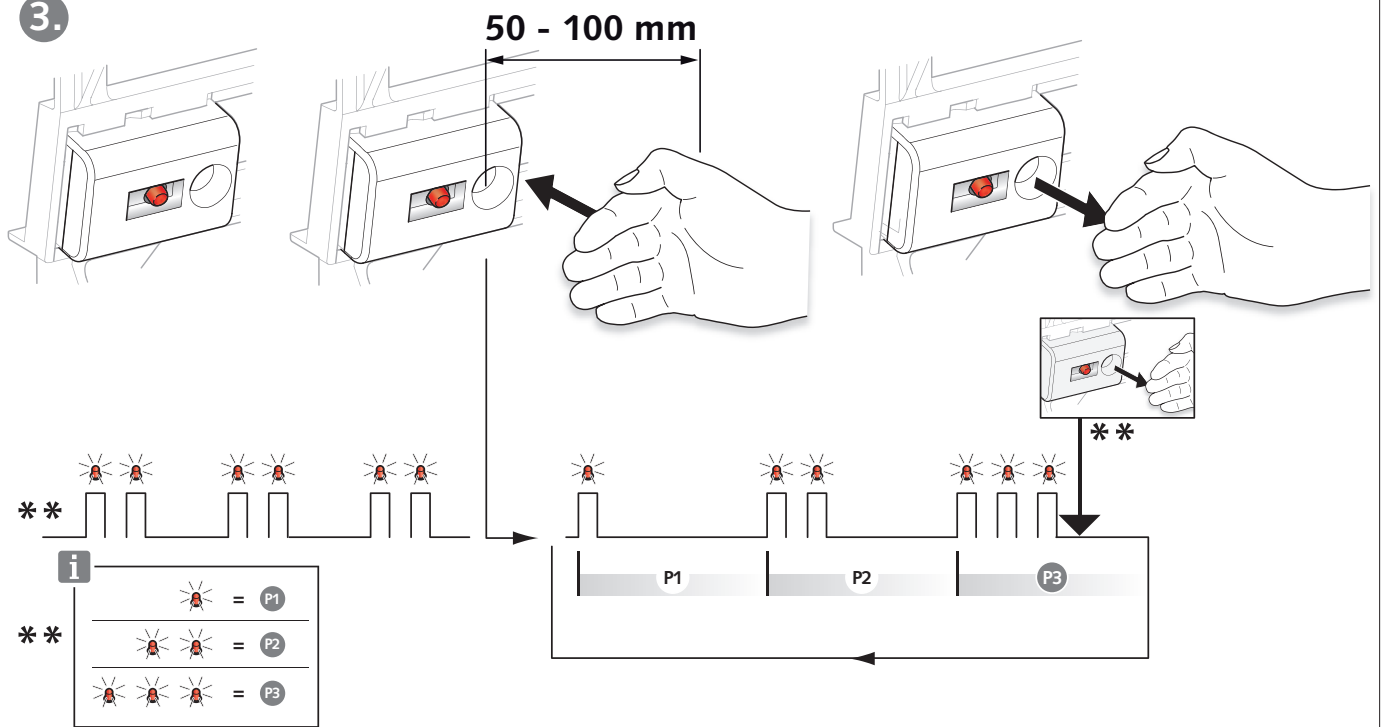
DE F auswählen, P einstellen  
 NL F selecteren, P instellen  
 FR Sélectionner F, régler P

EN Select F, set P  
 ES Seleccionar F, ajustar P

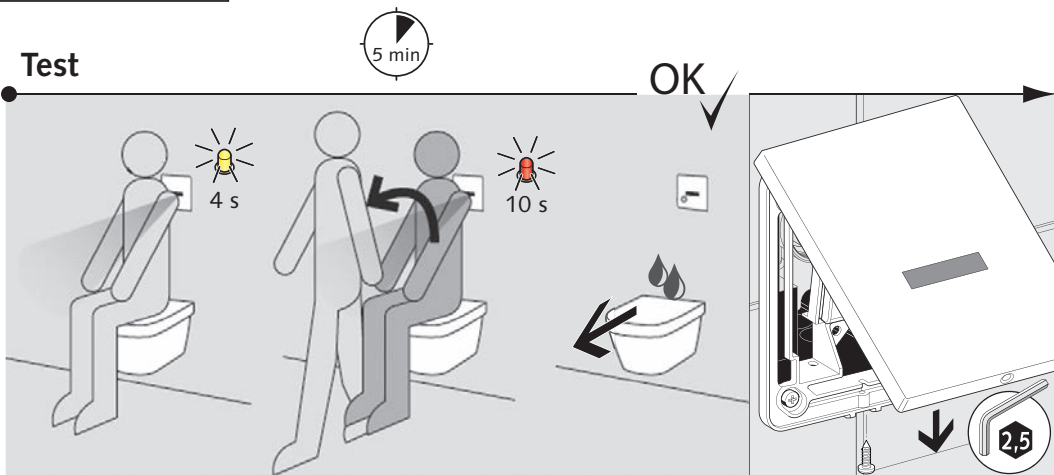
2.



3.

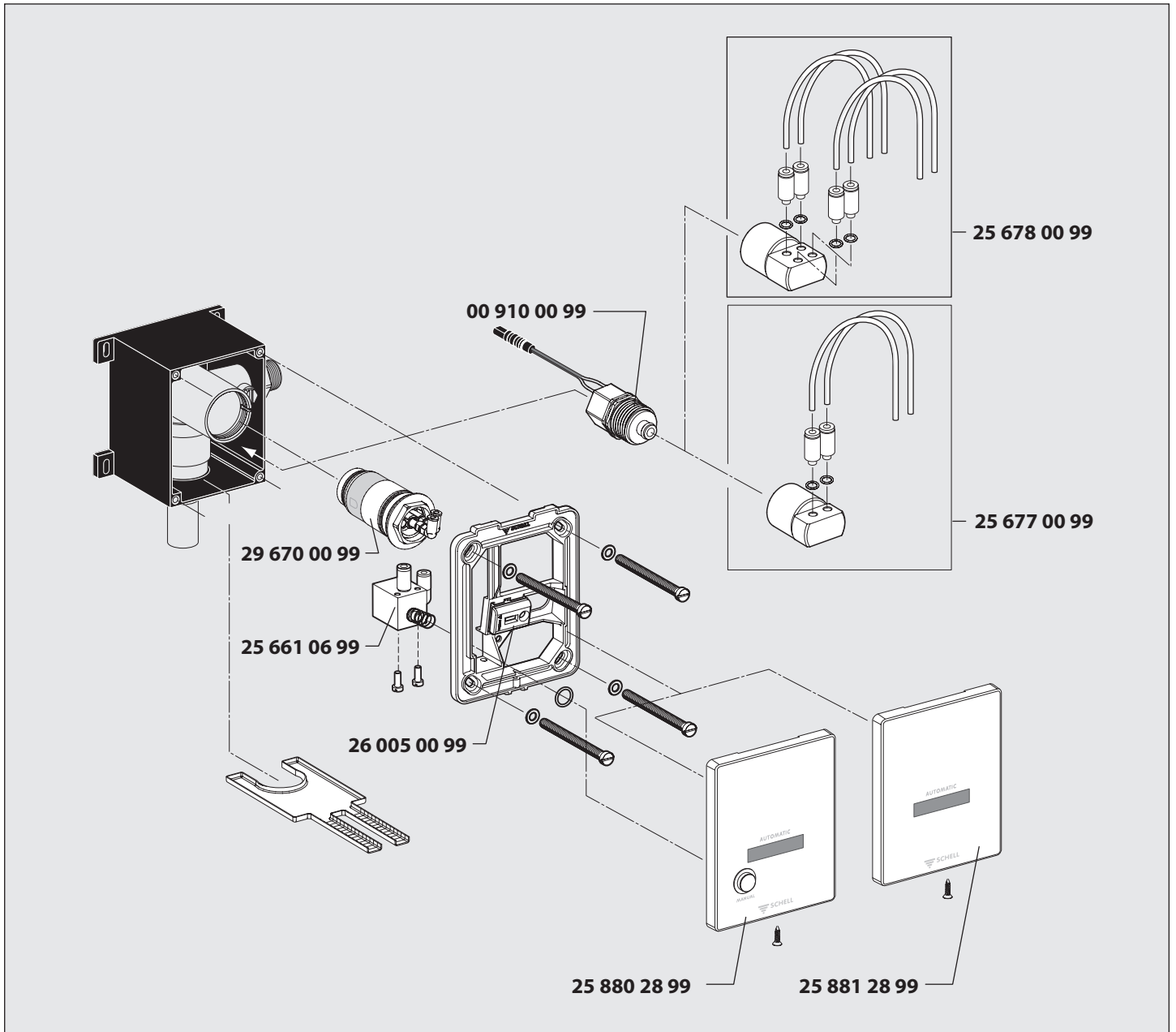


4. Test



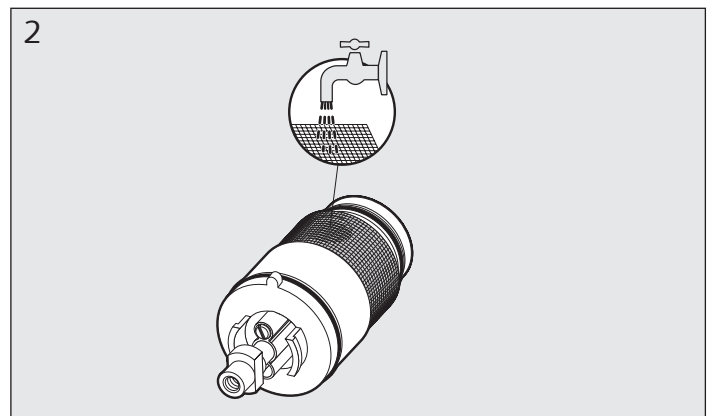
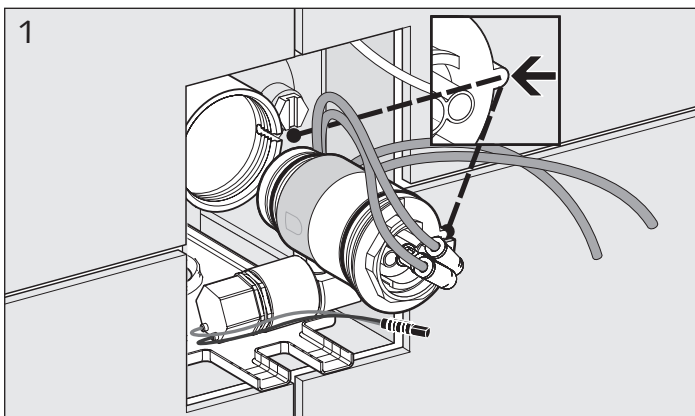
(DE) Ersatzteile  
 (NL) Vervangende onderdelen  
 (FR) Pièces de rechange

(EN) Spare parts  
 (ES) Piezas de repuesto



(DE) Service (Pfleheinweise siehe unter [www.schell.eu](http://www.schell.eu))  
 (NL) Service (Verzorginginstructies zie [www.schell.eu](http://www.schell.eu))  
 (FR) Service (Consignes d'entretien voir [www.schell.eu](http://www.schell.eu))

(EN) Service (Maintenance instructions see [www.sechell.eu](http://www.sechell.eu))  
 (ES) Servicio (Instrucciones para el mantenimiento vease [www.schell.eu](http://www.schell.eu))



- DE Störungsbeseitigung
- NL Storingen verhelpen
- FR Élimination des défaillances

DE	Störung/Anzeige	Maßnahme/Ursache	Hinweis
	Spült nicht	Vorabsperrung zu -> öffnen	Seite 8 / 12
		Stromversorgung unterbrochen -> Batterie/Netzteil prüfen / tauschen	Seite 9 / 10
		Sensorfenster verklebt, verkratzt-> reinigen, Frontplatte tauschen	Seite 12
		E-Modul defekt -> wechseln	Seite 12
		Reinigungsstopp aktiv (SCHELL Wassermanagement-System SWS)	Seite 15
		Magnetventil verschmutzt/defekt -> wechseln	Seite 23
	Geringer Spülstrom = lange Laufzeit	Schläuche genickt -> wechseln	Seite 2
		Kartusche reinigen / tauschen	Seite 23
	Geringer Spülstrom	Fließdruck < 2 bar-> Stauscheibe entfernen	Seite 9
		Vorabsperrung nicht ganz offen -> öffnen	Seite 9 / 12
		Spülmenge zu klein eingestellt-> Spülmenge größer wählen	Seite 7 / 15
	Dauerläufer	Vorabsperrung nicht ganz offen -> öffnen	Seite 8 / 12
Manualauslösung - Feder klemmt -> prüfen		Seite 12	
Kartuschensieb verschmutzt -> reinigen / Kartusche tauschen		Seite 23	
Zu starker Spülstrom	Vorabsperrung drosseln	Seite 8 / 12	
Spülung löst beim Vorbeigehen aus	Reichweite zu weit eingestellt -> Kürzere Reichweite wählen	Seite 13 / 16	
Undichtigkeit an den Schläuchen oder den Schlauchverbindungen	Schlauch austauschen, einmal gelöste Schläuche dürfen nicht wieder verwendet werden	Seite 2	
Auslösung während der Nutzung	Anlernphase ist nicht abgeschlossen	Seite 12	

NL	Storing/Indicatie	Maatregel/Oorzaak	Opmerking
	Spoelt niet	Stopkraan dicht -> openen	Pagina 8 / 12
		Stroomtoevoer onderbroken -> batterij/voeding controleren / vervangen	Pagina 9 / 10
		Sensorvenster vastgekleefd, bekrast -> reinigen, frontplaat vervangen	Pagina 12
		Elektronische module defect -> vervangen	Pagina 12
		Reinigingsstop actief (SCHELL watermanagement systeem SWS)	Pagina 15
		Magneetklep vervuild/defect -> vervangen	Pagina 23
Geringe spoelstroming = lange looptijd	Slangen geknikt -> vervangen	Pagina 2	
	Cartouche reinigen / vervangen	Pagina 23	
Geringe spoelstroming	Stromingsdruk < 2 bar-> stuwschijf verwijderen	Pagina 9	
	Stopkraan niet helemaal open -> openen	Pagina 9 / 12	
	Spoelhoeveelheid te klein ingesteld-> Spoelhoeveelheid groter kiezen	Pagina 7 / 15	
Loopt continu	Stopkraan niet helemaal open -> openen	Pagina 8 / 12	
	Handmatige activering klemt veer -> controleren	Pagina 12	
	Zeef van de cartouche vervuild -> reinigen / cartouche vervangen	Pagina 23	
Te sterke spoelstroming	Stopkraan kleiner zetten	Pagina 8 / 12	
Spoeling reageert bij het voorbijgaan	Actieradius te groot ingesteld -> Kortere actieradius kiezen	Pagina 13 / 16	
Ondichtheid aan de slangen of de slangverbindingen	Slang vervangen, eenmaal losgemaakte slangen mogen niet opnieuw worden gebruikt	Pagina 2	
Activeren tijdens gebruik	Teach-fase is niet afgerond	Pagina 12	

FR	Défaillance / affichage	Remède / Cause	Note
	Aucun rinçage	Vanne de fermeture fermée -> ouvrir	page 8 / 13
		Alimentation en courant interrompue -> Contrôler / Remplacer la batterie / le bloc d'alimentation	page 9 / 10
		Regard pour capteur collé, griffé -> Nettoyer, remplacer la plaque frontale	page 13
		Module électrique défectueux -> Remplacer	page 13
		Arrêt du nettoyage actif (système de gestion d'eau SCHELL SWS)	page 15
		Électrovanne encrassée / défectueuse -> Remplacer	page 23
		Puissance de rinçage réduite = Durée de fonctionnement prolongée	Flexibles pliés -> Remplacer
Nettoyer / Remplacer la cartouche	page 23		
Puissance de rinçage réduite	Pression d'écoulement < 2 bar -> Retirer l'écran réducteur de pression	page 8	
	Vanne de fermeture pas totalement ouverte -> Ouvrir	page 8 / 13	
	Volume de rinçage trop petit réglé -> Régler un volume de rinçage plus grand	page 7 / 15	



FR	Défaillance / affichage	Remède / Cause	Note
	Fonctionnement continu	Vanne de fermeture pas totalement ouverte -> Ouvrir	page 8 / 13
		Ressort du déclenchement manuel bloqué -> Contrôler	page 13
		Filtre à cartouche encrassé -> Nettoyer / Remplacer la cartouche	page 23
	Puissance de rinçage trop importante	Réduire l'ouverture de la vanne de fermeture.	page 8 / 13
	Le rinçage se déclenche en cas de passage.	Portée trop longue réglée -> Choisir une portée plus courte	page 15 / 18
	Fuite sur les tuyaux ou les raccords des tuyaux	Remplacer le tuyau ; les tuyaux détachés ne peuvent plus être utilisés.	page 2
	Déclenchement pendant l'utilisation	La phase d'apprentissage n'est pas achevée	page 13

EN	Fault/display	Measure/cause	Note
	Does not flush	Isolating valve closed -> open	page 8 / 14
		Power supply interrupted -> Battery/Check mains adapter/replace	page 9 / 10
		Sensor window sticky, scratched -> clean, replace front-facing panel	page 14
		E-module defective -> change	page 14
		Cleaning stop active (SCHELL water management system SWS)	page 15
		Solenoid valve dirty/defective -> change	page 23
	Low flush rate = long flow time	Kinked hoses -> change Clean cartridge / replace	page 2 page 23
	Low flush rate	Flow pressure < 2 bar-> remove baffle plate	page 8
		Isolating valve not fully open -> open	page 8 / 14
		Flush volume setting is too small -> Set flush volume bigger	page 7 / 15
	Continuous flow	Isolating valve not fully open -> open	page 8 / 14
		Manual actuation jams spring -> check	page 14
		Cartridge filter dirty -> clean / replace cartridge	page 23
	Flush rate too powerful	Throttle isolating valve	page 8 / 14
	Flush triggers when walking by	Range setting too far -> set shorter range	page 15 / 19
	Hoses or hose connections have leaks	Replace hose; hoses which have been disconnected must not be reused	page 2
	Actuation during use	Teach-in phase is not completed	page 14

ES	Fallo / indicación	Medida / causa	Observación
	No descarga	Llave de paso previa cerrada -> abrirla	Página 8 / 14
		Alimentación de corriente interrumpida -> comprobar / cambiar la batería / fuente de alimentación	Página 9 / 10
		Ventana de sensor arañada / tapada -> cambiar la placa frontal	Página 14
		Módulo electrónico defectuoso -> cambiarlo	Página 14
		Parada de limpieza activa (sistema de gestión del agua SCHELL SWS)	Página 15
		Válvula magnética sucia / defectuosa -> limpiarla / cambiarla	Página 23
	Reducido caudal de descarga = largo tiempo de flujo	Mangueras dobladas -> limpiarla / cambiarla Limpiar / cambiar el cartucho	Página 2 Página 23
	Reducido caudal de descarga	Presión de flujo < 2 bar -> retirar la arandela de retención	Página 8
		La llave de paso previa no está totalmente abierta -> abrirla	Página 8 / 14
		Ajuste demasiado bajo del volumen de descarga -> ajustar un volumen de descarga más alto	Página 7 / 15
	Descarga continua	La llave de paso previa no está totalmente abierta -> abrirla	Página 8 / 1
		El resorte de la activación manual se atasca -> comprobarlo	Página 14
		El filtro del cartucho está sucio -> limpiarlo / cambiar el cartucho	Página 23
	Caudal de descarga demasiado intenso	Cerrar un poco la llave de paso previa	Página 8 / 14
	La descarga se activa al pasar por delante	Alcance con un ajuste demasiado amplio -> ajustar un alcance demasiado corto	Página 15 / 20
	Falta de estanqueidad en las mangueras o las conexiones de manguera	Cambiar la manguera. Una vez que se han soltado las mangueras, no deben volver a utilizarse	Página 2
	Activación durante el uso	La fase de aprendizaje no ha concluido	Página 14

DE Die eingestellten Parameter können durch Blinkcodes an der Armatur abgelesen (siehe „Manuelle Programmierung“) oder mit dem USB-Adapter (Art.-Nr. 01 586 00 99) und der SCHELL SSC Software ausgelesen werden. Diese steht unter [www.schell.eu](http://www.schell.eu) zum Download zur Verfügung.

Eine weitere Möglichkeit der Parametrierung ergibt sich mit dem SCHELL SSC Bluetooth®-Modul in Verbindung mit einem mobilen Android- oder iOS-Endgerät und der SSC Bluetooth®-App, die auch unter [www.schell.eu](http://www.schell.eu) abgerufen werden kann.

Tragen Sie die eingestellten Parameter in die folgende Tabelle ein.

NL De ingestelde parameters kunnen door knippercodes aan de kraan afgelezen (zie „Handmatige programmering“) of met de USB-adapter (art.-nr. 01 586 00 99) en de SCHELL SSC software uitgelezen worden. Deze staat onder [www.schell.eu](http://www.schell.eu) voor download ter beschikking.

De SCHELL SSC Bluetooth®-Module biedt nog een andere mogelijkheid tot parametrisering in combinatie met een mobiel Android- of iOS-apparaat en de SSC Bluetooth® applicatie, deze kan worden gedownload op [www.schell.eu](http://www.schell.eu).

Voer de ingestelde parameters in in de tabel hiernaast.

FR Les paramètres réglés peuvent être consultés au moyen des clignotements sur le robinet (cf. «Programmation manuelle») ou au moyen le adaptateur USB (n° art. 01 586 00 99) et du logiciel SSC SCHELL). Celui-ci est disponible pour le téléchargement sur le site [www.schell.eu](http://www.schell.eu).

Le Module-Bluetooth® SCHELL SSC offre une autre possibilité de paramétrage en conjonction avec un appareil mobile Android ou iOS et l'application Bluetooth® SSC, l'application peut être téléchargée à l'adresse internet. Consignez les paramètres réglés dans le tableau ci-contre.

EN The set parameters can be read by means of the flashing codes on the fitting (see "Manual programming") or by means of the USB adapter (Item No. 01 586 00 99) and the SCHELL SSC software. This software is available for download at [www.schell.eu](http://www.schell.eu).


A further parameterization option is provided by the SCHELL SSC Bluetooth®-module in conjunction with a mobile Android or iOS terminal and the SSC Bluetooth® app, which can also be accessed at [www.schell.eu](http://www.schell.eu).

Enter the parameters set in the adjacent table.

ES Los parámetros ajustados pueden leerse mediante códigos parpadeantes en el grifo (ver „Programación manual“) o con un adaptador USB (n.º de art. 01 586 00 99) y el software SCHELL SSC. Este puede descargarse en [www.schell.eu](http://www.schell.eu).

El dispositivo SCHELL SSC Bluetooth® proporciona una opción de programación adicional junto con un Smartphone (Android o iOS) y la aplicación SSC Bluetooth®, a la que se puede acceder desde el sitio web.

Introduzca los parámetros ajustados en la tabla contigua.

F1  P\_\_\_  4,5 l  6,0 l  9,0 l

F2       

F3   \_\_\_ h   1/ \_\_\_ h \_\_\_ s  0 (off)



.....

.....

.....

.....



\_\_\_\_\_



\_\_\_\_\_



\_\_\_\_\_



\_\_\_\_\_

SCHELL GmbH & Co. KG  
Raiffeisenstraße 31  
57462 Olpe  
Germany  
Telefon +49 2761 892-0  
Telefax +49 2761 892-199  
info@schell.eu  
www.schell.eu

