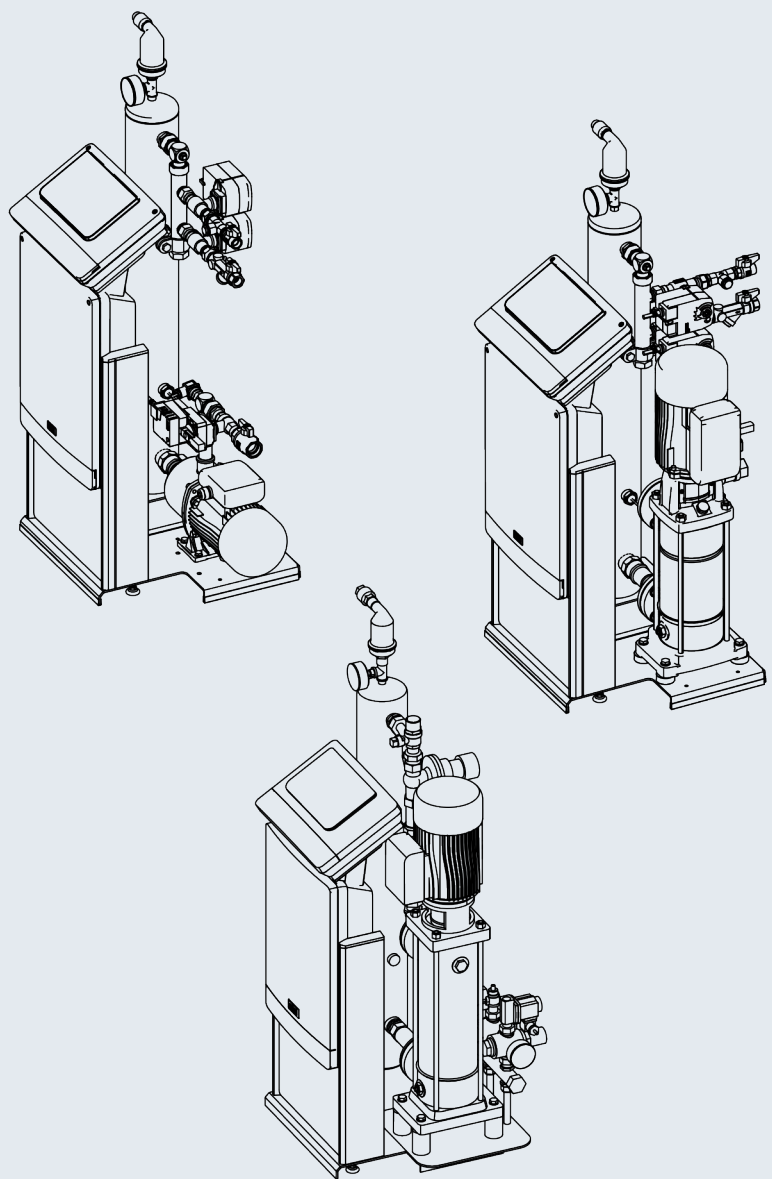


Servitec 35-95 mit Touch- Steuerung

Vakuum-Sprühentgasung

DE Betriebsanleitung

Originalbetriebsanleitung



1	Hinweise zur Betriebsanleitung	3			
2	Haftung und Gewährleistung	3			
3	Sicherheit	3			
3.1	Symbolerklärung.....	3			
3.2	Anforderungen an das Personal.....	3			
3.3	Persönliche Schutzausrüstung.....	3			
3.4	Bestimmungsgemäße Verwendung.....	3			
3.5	Unzulässige Betriebsbedingungen	3			
3.6	Restrisiken	4			
4	Gerätebeschreibung	4			
4.1	Beschreibung	4			
4.2	Übersichtsdarstellung	4			
4.3	Typenschild	5			
4.4	Funktion	5			
4.5	Lieferumfang	6			
4.6	Optionale Zusatzausrüstung	6			
5	Technische Daten	6			
5.1	Elektrik	6			
5.2	Maße und Anschlüsse.....	6			
5.3	Betrieb	7			
6	Montage.....	7			
6.1	Montagevoraussetzungen	7			
6.1.1	Prüfung des Lieferzustandes	7			
6.2	Vorbereitungen	7			
6.3	Durchführung	7			
6.3.1	Montage der Anbauteile	8			
6.3.2	Aufstellort	8			
6.3.3	Hydraulischer Anschluss.....	8			
6.4	Schaltungs- und Nachspeisevarianten	9			
6.4.1	Druckabhängige Nachspeisung Magcontrol	9			
6.4.2	Niveauabhängige Nachspeisung Levelcontrol	9			
6.5	Elektrischer Anschluss	9			
6.5.1	Klemmenplan Anschlussteil	10			
6.5.2	Klemmenplan Bedienteil.....	11			
6.5.3	Schnittstelle RS-485	11			
6.6	Montage- und Inbetriebnahmebescheinigung	12			
7	Erstinbetriebnahme	12			
7.1	Voraussetzungen für die Inbetriebnahme prüfen.....	12			
7.2	Einstellung des Mindestbetriebsdrucks für Magcontrol.....	12			
7.3	Steuerung.....	13			
7.3.1	Handhabung des Bedienfelds	13			
7.3.2	Touch-Screen kalibrieren	13			
7.3.3	Startroutine der Steuerung bearbeiten	13			
7.4	Gerät mit Wasser füllen und entlüften	14			
7.5	Vakuumtest	15			
7.6	Anlagensystem über das Gerät mit Wasser füllen	15			
7.7	Automatikbetrieb starten	15			
8	Betrieb	16			
8.1	Betriebsarten	16			
8.1.1	Automatikbetrieb	16			
8.1.2	Handbetrieb	16			
8.1.3	Stoppbetrieb	16			
8.1.4	Sommerbetrieb.....	17			
8.2	Wiederinbetriebnahme.....	17			
9	Steuerung	17			
9.1	Einstellungen in der Steuerung vornehmen	17			
9.1.1	Kundenmenü.....	17			
9.1.2	Servicemenü.....	18			
9.1.3	Standardeinstellungen	18			
9.1.4	Übersicht Entgasungsprogramme.....	19			
9.1.5	Entgasungsprogramme einstellen	19			
9.2	Meldungen	20			
10	Wartung	22			
10.1	Äußere Dichtigkeitsprüfung.....	22			
10.2	Schmutzfänger reinigen	22			
10.3	Funktionsprüfung	23			
10.4	Wartungsbescheinigung.....	23			
10.5	Prüfung	23			
10.5.1	Drucktragende Bauteile.....	23			
10.5.2	Prüfung vor Inbetriebnahme	23			
10.5.3	Prüffristen	23			
11	Demontage	23			
12	Anhang.....	24			
12.1	Reflex-Werkskundendienst	24			
12.2	Gewährleistung	24			
12.3	Konformität / Normen	24			

1 Hinweise zur Betriebsanleitung

Diese Betriebsanleitung ist eine wesentliche Hilfe zur sicheren und einwandfreien Funktion des Gerätes.

Die Betriebsanleitung hat die folgenden Aufgaben:

- Abwenden der Gefahren für das Personal.
- Das Gerät kennen lernen.
- Optimale Funktion erreichen.
- Rechtzeitig Mängel erkennen und beheben.
- Störungen durch eine unsachgemäße Bedienung vermeiden.
- Reparaturkosten und Ausfallzeiten verhindern.
- Zuverlässigkeit und Lebensdauer erhöhen.
- Gefährdung der Umwelt verhindern.

Für Schäden, die durch Nichtbeachtung dieser Betriebsanleitung entstehen, übernimmt die Firma Reflex Winkelmann GmbH keine Haftung. Zusätzlich zu dieser Betriebsanleitung sind die nationalen gesetzlichen Regelungen und Bestimmungen im Aufstellungsland einzuhalten (Unfallverhütung, Umweltschutz, sicherheits- und fachgerechtes Arbeiten etc.).

Diese Betriebsanleitung beschreibt das Gerät mit einer Grundausrüstung und Schnittstellen für eine optionale Zusatzausrüstung mit zusätzlichen Funktionen. Angaben zur optionalen Zusatzausrüstung, siehe Kapitel 4.6 "Optionale Zusatzausrüstung" auf Seite 6.



Hinweis!

Diese Anleitung ist von jeder Person, die diese Geräte montiert oder andere Arbeiten am Gerät durchführt, vor dem Gebrauch sorgfältig zu lesen und anzuwenden. Die Anleitung ist dem Betreiber des Gerätes auszuhändigen und von diesem griffbereit in der Nähe des Gerätes aufzubewahren.

2 Haftung und Gewährleistung

Das Gerät ist nach dem Stand der Technik und anerkannten sicherheitstechnischen Regeln gebaut. Dennoch können bei der Verwendung Gefahren für Leib und Leben des Personals bzw. Dritter sowie Beeinträchtigungen an der Anlage oder an Sachwerten entstehen.

Es dürfen keine Veränderungen, wie zum Beispiel an der Hydraulik oder Eingriffe in die Verschaltung an dem Gerät vorgenommen werden.

Die Haftung und Gewährleistung des Herstellers ist ausgeschlossen, wenn sie auf eine oder mehrere Ursachen zurückzuführen sind:

- Nicht bestimmungsgemäße Verwendung des Gerätes.
- Unsachgemäße Inbetriebnahme, Bedienung, Wartung, Instandhaltung, Reparatur und Montage des Gerätes.
- Nicht Beachten der Sicherheitshinweise in dieser Betriebsanleitung.
- Betreiben des Gerätes bei defekten oder nicht ordnungsgemäß angebrachten Sicherheitseinrichtungen / Schutzvorrichtungen.
- Nicht fristgerechte Durchführung der Wartungs- und Inspektionsarbeiten.
- Verwendung von nicht freigegebenen Ersatz- und Zubehörteilen.

Voraussetzung für Gewährleistungsansprüche ist die fachgerechte Montage und Inbetriebnahme des Gerätes.



Hinweis!

Lassen Sie die erstmalige Inbetriebnahme sowie die jährliche Wartung durch den Reflex-Werkkundendienst durchführen, siehe Kapitel 12.1 "Reflex-Werkkundendienst" auf Seite 24.

3 Sicherheit

3.1 Symbolerklärung

Die folgenden Hinweise werden in der Betriebsanleitung verwendet.



GEFAHR

Lebensgefahr / Schwere gesundheitliche Schäden

- Der Hinweis in Verbindung mit dem Signalwort „Gefahr“ kennzeichnet eine unmittelbar drohende Gefahr, die zum Tod oder zu schweren (irreversiblen) Verletzungen führt.



WARNUNG

Schwere gesundheitliche Schäden

- Der Hinweis in Verbindung mit dem Signalwort „Warnung“ kennzeichnet eine drohende Gefahr, die zum Tod oder zu schweren (irreversiblen) Verletzungen führen kann.

VORSICHT

Gesundheitliche Schäden

- Der Hinweis in Verbindung mit dem Signalwort „Vorsicht“ kennzeichnet eine Gefahr, die zu leichten (reversiblen) Verletzungen führen kann.

ACHTUNG

Sachschäden

- Der Hinweis in Verbindung mit dem Signalwort „Achtung“ kennzeichnet eine Situation, die zu Schäden am Produkt selbst oder an Gegenständen in seiner Umgebung führen kann.



Hinweis!

Dieses Symbol in Verbindung mit dem Signalwort „Hinweis“ kennzeichnet nützliche Tipps und Empfehlungen für den effizienten Umgang mit dem Produkt.

3.2 Anforderungen an das Personal

Die Montage und der Betrieb dürfen nur von Fachpersonal oder speziell eingewiesenem Personal durchgeführt werden.

Der elektrische Anschluss und die Verkabelung vom Gerät sind von einem Fachmann nach den gültigen nationalen und örtlichen Vorschriften auszuführen.

3.3 Persönliche Schutzausrüstung



Tragen Sie bei allen Arbeiten an der Anlage die vorgeschriebene persönliche Schutzausrüstung, z. B. Gehörschutz, Augenschutz, Sicherheitsschuhe, Schutzhelm, Schutzkleidung, Schutzhandschuhe.

Angaben über die persönliche Schutzausrüstung befinden sich in den nationalen Vorschriften des jeweiligen Betreiberlandes.

3.4 Bestimmungsgemäße Verwendung

Die Einsatzgebiete für das Gerät sind Anlagensysteme für stationäre Heiz- und Kühlkreisläufe. Der Betrieb darf nur in korrosionstechnisch geschlossenen Systemen mit folgenden Wassern erfolgen:

- Nicht korrosiv.
- Chemisch nicht aggressiv.
- Nicht giftig.

Minimieren Sie den Zutritt von Luftsauerstoff im gesamten Anlagensystem und in der Nachspeisung von Wasser.



Hinweis!

- Stellen Sie die Qualität des Nachspeisewassers nach den länderspezifischen Vorschriften sicher.
 - Zum Beispiel der VDI 2035 oder SIA 384-1.



Hinweis!

- Damit ein störungsfreier Betrieb des Systems langfristig sichergestellt ist, sind für Anlagen im Betrieb mit Wasser-Glykol-Gemischen zwingend Glykole zu verwenden, deren Inhibitoren eine Verhinderung von Korrosionserscheinungen sicherstellen. Weiterhin ist dafür Sorge zu tragen, dass aufgrund der Substanzen im Wasser keine Schaumbildung zustande kommt. Diese können ansonsten die gesamte Funktion der Vakuum-Sprührohrentgasung gefährden, da es zu Ablagerung im Entlüfter und somit zu Undichtigkeiten kommen kann.
- Maßgeblich sind für die spezifischen Eigenschaften und das Mischungsverhältnis von Wasser-Glykol-Gemischen stets die Angaben des jeweiligen Herstellers zu beachten.
- Glykol-Arten dürfen nicht vermischt werden und die Konzentration ist in der Regel jährlich zu kontrollieren (siehe Herstellerangaben).

3.5 Unzulässige Betriebsbedingungen

Das Gerät ist für die folgenden Bedingungen nicht geeignet:

- In mobilen Anlagenbetrieb.
- Für den Außeneinsatz.
- Für den Einsatz mit Mineralölen.
- Für den Einsatz mit entflammbaren Medien.
- Für den Einsatz mit destilliertem Wasser.

- Hinweis!**
Veränderungen an der Hydraulik oder Eingriffe in die Verschaltung sind unzulässig.

3.6 Restrisiken

Dieses Gerät ist nach dem aktuellen Stand der Technik hergestellt. Trotzdem lassen sich Restrisiken nie ausschließen.

VORSICHT

Verbrennungsgefahr an heißen Oberflächen

In Heizungsanlagen kann es durch hohe Oberflächentemperaturen zu Verbrennungen der Haut kommen.

- Tragen Sie Schutzhandschuhe.
- Bringen Sie entsprechende Warnhinweise in der Nähe des Gerätes an.

VORSICHT

Verletzungsgefahr durch unter Druck austretende Flüssigkeit

An den Anschlüssen kann es bei fehlerhafter Montage, Demontage oder Wartungsarbeiten zu Verbrennungen und Verletzungen kommen, wenn heißes Wasser oder heißer Dampf unter Druck plötzlich herausströmt.

- Stellen Sie eine fachgerechte Montage, Demontage oder Wartungsarbeit sicher.
- Stellen Sie sicher, dass die Anlage drucklos ist, bevor Sie Montage, Demontage oder Wartungsarbeiten an den Anschlüssen durchführen.

WARNUNG

Verletzungsgefahr durch hohes Gewicht

Die Geräte haben ein hohes Gewicht. Dadurch besteht die Gefahr von körperlichen Schäden und Unfällen.

- Verwenden Sie für den Transport und für die Montage geeignete Hebezeuge.

VORSICHT

Verletzungsgefahr bei Kontakt mit glykolhaltigem Wasser

In Anlagensystemen für Kühlkreisläufe kann es bei einem Kontakt mit glykolhaltigem Wasser zu Reizungen der Haut und den Augen führen.

- Tragen Sie die persönliche Schutzausrüstung (z. B. Schutzkleidung, Schutzhandschuhe und Schutzbrille).

4 Gerätebeschreibung

4.1 Beschreibung

Das Gerät ist eine Entgasungs- und Nachspeisestation für Wasser von Anlagensystemen.

Folgende Anlagensysteme sind für das Gerät geeignet:

- Anlagensysteme mit Heizkreisläufen.
- Anlagensysteme mit Kühlkreisläufen.
- Anlagensysteme mit Solarkreisläufen.
- Anlagensysteme mit Prozesskreisläufen

Das Gerät erfüllt zwei Funktionen:

- Das Entgasen von Wasser.
 - Wasser aus dem Anlagensystem.
 - Wasser aus dem Nachspeisenetz für das Anlagensystem.

Es entzieht dem Wasser bis zu 90 % der gelösten Gase. Betriebsstörungen im Anlagensystem durch freie oder gelöste Gase im Wasser werden vermieden.

- Nachspeisen von Wasser für das Anlagensystem.
 - Zwei Nachspeisevarianten können für das Anlagensystem ausgewählt werden.
 - Nachspeisevariante Magcontrol: Für Anlagensysteme mit Membran-Druckausdehnungsgefäßen.
 - Nachspeisevariante Levelcontrol: Für Anlagensysteme mit Druckhaltstationen.

Das Gerät bietet folgende Sicherheiten:

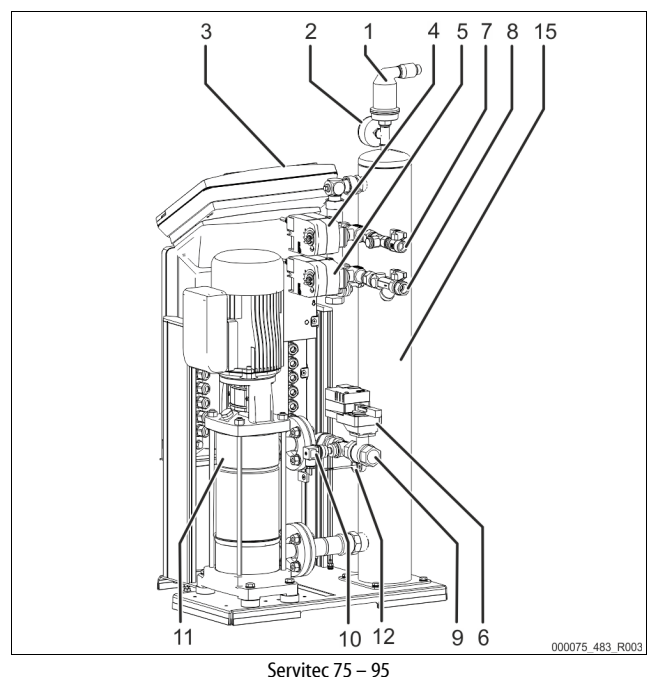
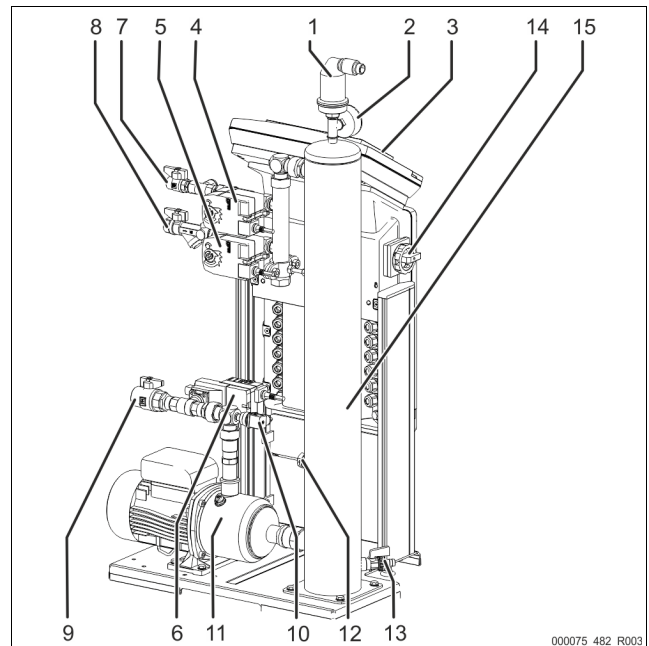
- Kontrolle der Druckhaltung des Anlagensystems
- Automatische Nachspeisung von Wasser.
- Keine Zirkulationsprobleme des Wassers im Anlagensystem.
- Reduzierung von Korrosionsschäden durch den Entzug von Sauerstoff aus dem Wasser.

- Hinweis!**
Das Gerät kann mit einer Wassertemperatur bis maximal 90 °C betrieben werden.

- Hinweis!**
Betrieb und Funktion bei hohen Systemtemperaturen (>70°C):
Durch ein erzeugtes Vakuum fällt der Siedepunkt des Mediums. Aus dieser Eigenschaft resultiert eine Volumenänderung des Mediums im Vakuum-Sprührohr. Siedet das Medium, erhöht sich der Druck und wirkt dem erzeugten Vakuum im Sprührohr entgegen. Dank diesem Charakteristikum wechselt die Entgasungsart von Vakuum-Entgasung zur Thermischen-Entgasung. Im Siedezustand des Mediums ist die Löslichkeit von Gasen nahezu Null. Eine höhere Fördermenge der Pumpe bewirkt (bei Temperaturen >70°C) zudem nicht automatisch ein höheres Vakuum.

4.2 Übersichtsdarstellung

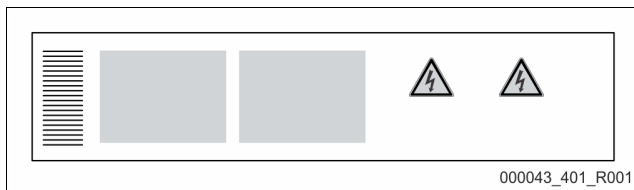
Die Übersichtsdarstellungen sind beispielhaft. Aufbau und Funktionalität sind bei den folgenden Geräten gleich.



1	Entgasungsventil „DV“
2	Vakuummeter „PI“
3	Control Touch Steuerung
4	2 Wege-Motorkugelhahn „CD“ vor dem Vakuum-Sprührohr
5	2 Wege-Motorkugelhahn „WV“ vor dem Vakuum-Sprührohr
6	Regelkugelhahn „PV“ nach der Pumpe „PU“
7	Anschluss „WC“ für die Nachspeisung • Eingang für das gasreiche Wasser aus der Nachspeisung
8	Anschluss „DC“ für die Entgasung • Eingang für das gasreiche Wasser aus dem Anlagensystem
9	Anschluss „DC“ für die Entgasung • Ausgang für das entgaste Wasser
10	Druckschalter „PIS“
11	Pumpe „PU“
12	Wassermangelschalter
13	Füll- und Entleerungshahn „FD“
14	Hauptschalter
15	Vakuum-Sprührohr „VT“

4.3 Typenschild

Das Typenschild befindet sich unter der Schraubenabdeckung der Steuerung. Dort entnehmen Sie Angaben zum Hersteller, zum Baujahr, zur Herstellnummer sowie zu den technischen Daten.



Eintrag auf dem Typenschild	Bedeutung
Type	Gerätebezeichnung
Serial No.	Seriennummer
min. / max. allowable pressure P	Minimaler / Maximaler zulässiger Druck
max. continuous operating temperature	Maximale Dauerbetriebstemperatur
min. / max. allowable temperature / flow temperature TS	Minimale / maximale zulässige Temperatur / Vorlauftemperatur TS
Year built	Baujahr
min. operating pressure set up on shop floor	Werkseitig eingestellter Mindestbetriebsdruck
at site	Eingestellter Mindestbetriebsdruck
max. pressure safety valve factory - aline	Werkseitig eingestellter Ansprechdruck vom Sicherheitsventil
at site	Eingestellter Ansprechdruck vom Sicherheitsventil

4.4 Funktion

Die Servitec ist zum Entgasen von Wasser aus der Anlage und für das Nachspeisewasser geeignet. Es entzieht dem Wasser bis zu 90 % der gelösten Gase. Die Entgasung läuft in zeitgesteuerten Zyklen ab. Ein Zyklus besteht aus folgenden Phasen:

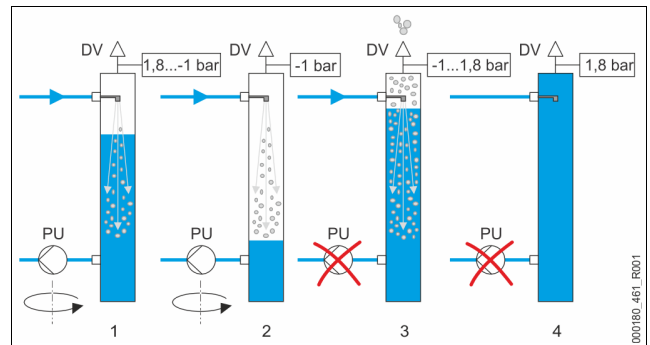
- **Einspritzen und Vakuum ziehen**
Der Zulauf „DC“ des gasreichen Wassers aus der Anlage zum Vakuum-Sprührohr „VT“ ist geöffnet. Je nach Bedarf werden Teilströme des gasreichen Anlagenwassers und des Nachspeisewassers über die Leitungen „DC“ und „WC“ im Vakuum-Sprührohr fein zerstäubt. Da weniger Wasser im Sprührohr eingespritzt wird, als über die Pumpe „PU“ aus dem Vakuum-Sprührohr zurück in das System geleitet wird, bildet sich ein Vakuum im Sprührohr. Die Pumpe „PU“ zieht ein Vakuum bis der Sättigungsdruck des Wassers erreicht ist. Der Unterdruck wird am Vakuummeter „PI“ angezeigt. Die große Kontaktfläche des zerstäubten Wassers und das Gassättigungsgefälle zum Vakuum führen zur Entgasung des Wassers. Das entgaste Wasser wird aus dem Vakuum-Sprührohr über

die Pumpe in die Anlage zurück gefördert. Dort ist es wieder in der Lage Gase zu lösen.

- **Ausschieben**
Die Pumpe „PU“ schaltet ab. Es wird weiter Wasser in das Vakuum – Sprührohr „VT“ eingespritzt und entgast. Der Wasserstand im Vakuum – Sprührohr steigt an. Die vom Wasser getrennten Gase werden über das Entgasungsventil „DV“ ausgeschieden.
- **Ruhezeit**
Ist das Gas ausgeschieden, bleibt die Servitec für eine bestimmte Zeit in Ruhe bis der nächste Zyklus gestartet wird.

Ablauf eines Entgasungszyklus im Vakuum - Sprührohr „VT“

Beispiel: Kühlwassersystem $\leq 30\text{ °C}$, Anlagendruck 1,8 bar, Anlageneingassung „DC“ in Betrieb, Nachspeiseentgasung „WC“ geschlossen.



1	Einspritzen und Vakuum ziehen	3	Ausschieben
2	Einspritzen und Vakuum ziehen	4	Ruhezeit

Entgasung

Der gesamte Entgasungsprozess wird über ein hydraulisches System mit Hilfe des Regelkugelhahns „PV“ und der Steuerung der Servitec hydraulisch abgestimmt. Die Betriebszustände werden überwacht und im Display von der Steuerung der Servitec angezeigt. In der Steuerung sind 3 verschiedene Entgasungsprogramme und 2 verschiedene Nachspeisevarianten wähl- und einstellbar.

Entgasungsprogramme

Die Steuerung des Gerätes regelt den Entgasungsprozess. Die Betriebszustände werden von der Steuerung überwacht und im Display angezeigt. In der Steuerung sind 3 verschiedene Entgasungsprogramme wähl- und einstellbar:

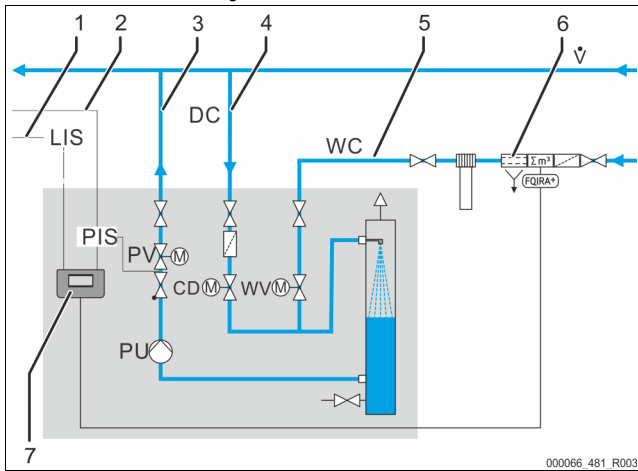
- **Dauerentgasung**
Für eine Dauerentgasung über mehrere Stunden oder Tage mit der Abfolge von Entgasungszyklen ohne Pausenzeiten. Dieses Entgasungsprogramm ist nach der Inbetriebnahme und nach Reparaturen auszuwählen.
- **Intervallentgasung**
Sie besteht aus einer begrenzten Anzahl von Entgasungszyklen. Zwischen den Intervallen wird eine Pausenzeit eingehalten. Dieses Entgasungsprogramm ist für den Dauerbetrieb auszuwählen.
- **Nachspeiseentgasung**
Bei dieser Einstellung wird nur das Nachspeisewasser entgast. Eine Systementgasung findet nicht statt.

Nachspeisevarianten

Es gibt zwei Nachspeisevarianten für das Gerät. Diese werden in der Steuerung ausgewählt und für das Gerät eingestellt:

- **Nachspeisevariante Magcontrol.**
Für Anlagensysteme mit Membran-Druckausdehnungsgefäßen. Mit Hilfe des integrierten Drucksensors im Gerät wird der Druck im Anlagensystem überwacht. Fällt der Anlagendruck unter den berechneten Fülldruck, wird die Nachspeisung von Wasser ausgelöst.
- **Nachspeisevariante Levelcontrol.**
Für Anlagensysteme mit Druckhaltestationen. Mit Hilfe der externen Druckmessdose „LIS“ wird der Wasserstand im Ausdehnungsgefäß von der Druckhaltestation ermittelt. Fällt der Wasserstand im Ausdehnungsgefäß, wird ein Signal von der Druckhaltestation zur Servitec geschaltet um die Nachspeisung zu aktivieren.

Servitec 35 - 95 mit Motorkugelhahn



1	Steuerleitung einer Druckhaltestation zur Anforderung der Nachspeisung im Betriebsmodus „Levelcontrol“
2	Signalleitung vom Druckmessumformer „PIS“ für Nachspeisevariante „Magcontrol“
3	Entgasungsleitung „DC“ (entgastes Wasser)
4	Entgasungsleitung „DC“ (gasreiches Wasser)
5	Nachspeiseleitung „WC“
6	Optionale Zusatzausrüstung siehe Kapitel 4.6 "Optionale Zusatzausrüstung" auf Seite 6
7	Control Touch Steuerung

4.5 Lieferumfang

Der Lieferumfang wird auf dem Lieferschein beschrieben und der Inhalt auf der Verpackung angezeigt.

Prüfen Sie sofort nach dem Wareneingang die Lieferung auf Vollständigkeit und Beschädigungen. Zeigen Sie mögliche Transportschäden sofort an.

Grundausrüstung zur Entgasung:

- Steuerung der Servitec.
- Entgasungsventil „DV“ im Karton verpackt.
- Folientasche mit Betriebsanleitung und Elektroschaltplan (an der Servitec angebracht).

Die Servitec ist vormontiert und wird auf einer Palette angeliefert.

5 Technische Daten



Hinweis!

Folgende Werte gelten für alle Anlagen:

- Zulässige Betriebstemperatur des Gerätes: 90 °C
- Zulässiger Zulaufdruck für Nachspeisung: 1,3 bar – 6 bar
- Nachspeiseleistung: Bis zu 0,55 m³/h
- Ausscheidungsgrad gelöste Gase: ≤ 90 %
- Ausscheidungsgrad freie Gase: 100 %
- Schutzgrad: IP 54

5.1 Elektrik

Typ	Elektrische Leistung (kW)	Elektrischer Anschluss (V / Hz / A)	Absicherung (intern) (A)	Anzahl Schnittstellen RS-485	I/O Modul	Steuereinheit (V, A)	Schallpegel (dB)
35	0,85	230 / 50 / 16	10	2	Optional	230, 2	55
60	1,1	230 / 50	10	2	Optional	230, 2	55
75	1,1	230 / 50	10	2	Optional	230, 2	55
95	1,1	230 / 50	10	2	Optional	230, 2	55

5.2 Maße und Anschlüsse

Typ	Gewicht (kg)	Höhe (mm)	Breite (mm)	Tiefe (mm)	Anschlüsse Eingang Servitec (System und Nachspeisung)	Anschluss Ausgang Servitec
35	30	965	553	486	IG ½ Zoll	IG 1 Zoll
60	36	1150	600	486	IG ½ Zoll	IG 1 Zoll
75	41	1150	573	635	IG ½ Zoll	IG 1 Zoll
95	42	1150	573	635	IG ½ Zoll	IG 1 Zoll

4.6 Optionale Zusatzausrüstung

Folgende Zusatzausrüstungen sind für das Gerät erhältlich:

- Fillsoft / Fillsoft Zero für die Enthärtung / Entsalzung des Nachspeisewassers aus dem Trinkwassernetz. Wechsel der Enthärtungspatronen und Entsalzungspatronen.
- Fillset für die Nachspeisung mit Wasser
 - Fillset mit integrierten Systemtrenner, Wasserzähler, Schmutzfänger und Absperrung für die Nachspeiseleitung „WC“
- Fillset Impuls mit Kompaktwasserzähler FQIR+ für die Nachspeisung mit Wasser.
 - Wird das Fillset Impuls eingebaut, kann die gesamte Nachspeisemenge und die Weichwasserkapazität von Fillsoft Enthärtungsanlagen kontrolliert werden. Die Betriebssicherheit des Gerätes wird gewährleistet und verhindert das automatische Nachspeisen bei hohen Wasserverlusten oder kleineren Leckagen.
- Fillset Compact für die Nachspeisung
 - Fillset Compact mit integrierten Systemtrenner, Schmutzfänger und Absperrung für die Nachspeiseleitung „WC“.
- Fillguard zur Leitfähigkeitsüberwachung
 - Wird der Fillguard eingebaut, kann die Kapazität der Fillsoft Zero Entsalzungspatrone bezogen auf die Leitfähigkeit kontrolliert werden.
- Erweiterungen für die Steuerung des Gerätes.
 - Über die Schnittstelle RS-485 können verschiedene Informationen der Steuerung abgefragt und für die Kommunikation mit Leitzentralen oder anderen Geräten genutzt werden, siehe Kapitel 6.5.3 "Schnittstelle RS-485" auf Seite 11.
 - Bus-Module zur Kommunikation mit Leitzentralen.
 - Profibus-DP.
 - Ethernet.
 - I/O-Modul für die klassische Kommunikation.
 - Modbus RTU
 - Control Remote
- Gasausschubmessung für einen optimierten Entgasungsbetrieb.



Hinweis!

Mit dem Zubehör werden Betriebsanleitungen ausgeliefert.

5.3 Betrieb

Typ	Anlagenvolumen (100% Wasser) (m ³)	Anlagenvolumen (50% Wasser) (m ³)	Arbeitsdruck (bar)	Zulässiger Betriebsüberdruck (bar)	Sollwert Überströmventil (bar)	Temperatur Betrieb (°C)
35	bis 220	bis 50	0,5 – 2,5	8	–	>0 – 90
60	bis 220	bis 50	0,5 – 4,5	8	–	>0 – 90
75	bis 220	bis 50	1,3 – 5,4	10	–	>0 – 90
95	bis 220	bis 50	1,3 – 7,2	10	–	>0 – 90

6 Montage

⚠ GEFAHR

Lebensgefährliche Verletzungen durch Stromschlag.

Bei Berührung stromführender Bauteile entstehen lebensgefährliche Verletzungen.

- Stellen Sie sicher, dass die Anlage, in der das Gerät montiert wird, spannungsfrei geschaltet ist.
- Stellen Sie sicher, dass die Anlage durch andere Personen nicht wieder eingeschaltet werden kann.
- Stellen Sie sicher, dass Montagearbeiten am elektrischen Anschluss des Gerätes nur durch eine Elektrofachkraft und nach elektrotechnischen Regeln durchgeführt werden.

⚠ VORSICHT

Verletzungsgefahr durch unter Druck austretende Flüssigkeit

An den Anschlüssen kann es bei fehlerhafter Montage, Demontage oder Wartungsarbeiten zu Verbrennungen und Verletzungen kommen, wenn heißes Wasser oder heißer Dampf unter Druck plötzlich herausströmt.

- Stellen Sie eine fachgerechte Montage, Demontage oder Wartungsarbeit sicher.
- Stellen Sie sicher, dass die Anlage drucklos ist, bevor Sie Montage, Demontage oder Wartungsarbeiten an den Anschlüssen durchführen.

⚠ VORSICHT

Verbrennungsgefahr an heißen Oberflächen

In Heizungsanlagen kann es durch hohe Oberflächentemperaturen zu Verbrennungen der Haut kommen.

- Tragen Sie Schutzhandschuhe.
- Bringen Sie entsprechende Warnhinweise in der Nähe des Gerätes an.

⚠ VORSICHT

Verletzungsgefahr durch Stürze oder Stöße

Prellungen durch Stürze oder Stöße an Anlagenteilen während der Montage.

- Tragen Sie persönliche Schutzausrüstung (Schutzhelm, Schutzkleidung, Schutzhandschuhe, Sicherheitsschuhe).

► Hinweis!

Bestätigen Sie die fachgerechte Montage und Inbetriebnahme in der Montage-, Inbetriebnahme- und Wartungsbescheinigung. Dies ist die Voraussetzung für Gewährleistungsansprüche.

- Lassen Sie die erstmalige Inbetriebnahme und die jährliche Wartung durch den Reflex-Werkskundendienst durchführen.

6.1 Montagevoraussetzungen

6.1.1 Prüfung des Lieferzustandes

Das Gerät wird vor der Auslieferung sorgfältig geprüft und verpackt. Beschädigungen während des Transportes können nicht ausgeschlossen werden.

Gehen Sie wie folgt vor:

1. Prüfen Sie nach dem Wareneingang die Lieferung.
 - Auf Vollständigkeit.
 - Auf mögliche Beschädigungen durch den Transport.
2. Dokumentieren Sie die Beschädigungen.
3. Kontaktieren Sie den Spediteur, um den Schaden zu reklamieren.

6.2 Vorbereitungen

Zustand des angelieferten Gerätes:

- Überprüfen Sie alle Verschraubungen und Elektrischen Anschlüsse der Servitec auf einen festen Sitz.
- Ziehen Sie die Schrauben und Verschraubungen wenn nötig nach.

Vorbereitungen für die Montage des Gerätes:

- Frostfreier, gut durchlüfteter Raum.
- Raumtemperatur > 0 bis maximal 45 °C.
- Ebener tragfähiger Fußboden mit einer Entwässerungsmöglichkeit.
- Füllanschluss DN 15 nach DIN 1988 -100/ -600 / DIN EN 1717.
- Elektroanschluss 230 V~, 50/60 Hz, 16 A mit vorgeschaltetem FI-Schutzschalter: Auslösestrom 0,03 A.

Die Servitec kann mit zwei Betriebsarten für die Nachspeisung von Wasser betrieben werden. Beachten Sie bei der Aufstellung der Servitec auf deren Position in der Anlage:

- Druckabhängiges Nachspeisen von Anlagenwasser (Magcontrol).
 - Stellen Sie die Servitec in der Nähe des Druckausdehnungsgefäßes auf.
- Niveauabhängiges Nachspeisen von Anlagenwasser (Levelcontrol).
 - Stellen Sie die Servitec auf der Anlagenseite im Rücklauf und vor der Rücklaufbeimischung auf.

► Hinweis!

Nachspeiseleitung zur Servitec.

- Verwenden Sie den Systemtrenner Fillset, wenn die Nachspeiseleitung am Trinkwassernetz angeschlossen wird.
- Es sind die geltenden Richtlinien und Vorschriften des jeweiligen Landes zu beachten.

► Hinweis!

Reflex Planungsrichtlinie beachten.

- Beachten Sie bei der Planung, dass der Arbeitsbereich der Servitec im Arbeitsbereich der Druckhaltung zwischen dem Anfangsdruck „pa“ und dem Enddruck „pe“ liegt.

6.3 Durchführung

ACHTUNG

Schäden durch unsachgemäße Montage

durch Anschlüsse von Rohrleitungen oder durch Apparate der Anlage können zusätzliche Belastungen des Gerätes entstehen.

- Stellen Sie eine spannungs- und schwingungsfreie Montage der Rohranschlüsse des Gerätes zur Anlage sicher.
- Sorgen Sie bei Bedarf für eine Abstützung der Rohrleitungen oder Apparate.

ACHTUNG

Sachschaden durch Undichtigkeiten

Sachschaden am Anlagensystem durch Undichtigkeiten an den Anschlussleitungen zum Gerät.

- Verwenden Sie Anschlussleitungen mit einer entsprechender Beständigkeit gegen die Systemtemperatur vom Anlagensystem.

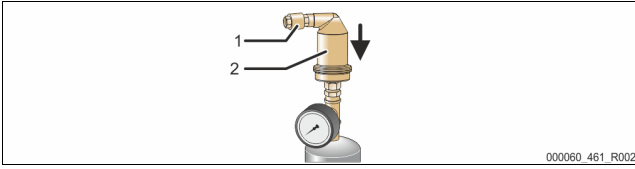
Installieren Sie das Gerät vorzugsweise auf der Rücklaufseite von Heizungsanlagen.

- Damit wird gewährleistet, dass es im zulässigen Druck- und Temperaturbereich betrieben wird.
- Bei Anlagen mit Rücklaufbeimischungen oder hydraulischen Weichen erfolgt der Einbau vor dem Mischpunkt, damit die Entgasung im Hauptvolumenstrom „V“ bei Temperaturen ≤ 90 °C gewährleistet wird.

Das Gerät ist vormontiert und muss den örtlichen Verhältnissen der Anlage angepasst werden. Komplettieren Sie die wasserseitigen Anschlüsse zur Anlage sowie den elektrischen Anschluss nach dem Klemmenplan, siehe Kapitel 6.5 "Elektrischer Anschluss" auf Seite 9.

Hinweis!
Beachten Sie bei der Montage auf die Bedienbarkeit der Armaturen und die Zuführungsmöglichkeiten der Anschlussleitungen.

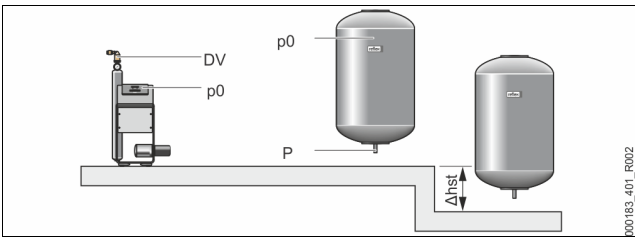
6.3.1 Montage der Anbauteile



Montieren Sie das Entgasungsventil „DV“ (2) mit dem Rückschlagventil (1) auf das Vakuum-Sprührohr „VT“. Überprüfen Sie die Verschraubungen der Servitec auf einen festen Sitz.

6.3.2 Aufstellort

Die Servitec wird auf den Boden montiert. Die Befestigungsmittel sind bauseits entsprechend der Beschaffenheit des Bodens und des Gewichtes der Servitec zu wählen.



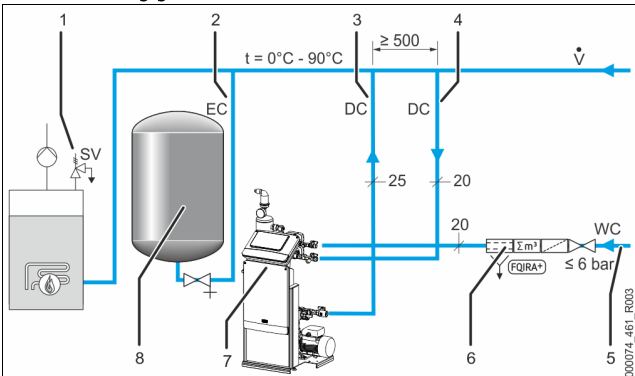
Hinweis!
Berücksichtigen Sie einen möglichen Höhenunterschied „h_{st}“ zwischen dem Druckausdehnungsgefäß und dem Gerät bei der Berechnung des Mindestbetriebsdrucks „P₀“.

6.3.3 Hydraulischer Anschluss

6.3.3.1 Entgasungsleitung zur Anlage

Das Gerät benötigt zwei Entgasungsleitungen „DC“ zur Anlage. Eine Entgasungsleitung für das gasreiche Wasser von der Anlage und eine für das entgaste Wasser zurück zur Anlage. Für beide Entgasungsleitungen sind werkseitig Absperrungen am Gerät vormontiert. Die Anschlüsse der Entgasungsleitungen müssen im Hauptvolumenstrom des Anlagensystems erfolgen.

Gerät in einer Heizanlage, Druckhaltung mit Membran-Druckausdehnungsgefäß



1	Sicherheitsventil „SV“
2	Ausdehnungsleitung „EC“
3	Entgasungsleitung „DC“ (entgastes Wasser)
4	Entgasungsleitungen „DC“ (gasreiches Wasser)

5	Nachspeiseleitung „WC“
6	Optionale Zusatzausrüstung siehe Kapitel 4.6 "Optionale Zusatzausrüstung" auf Seite 6.
7	Servitec
8	Membran-Druckausdehnungsgefäß

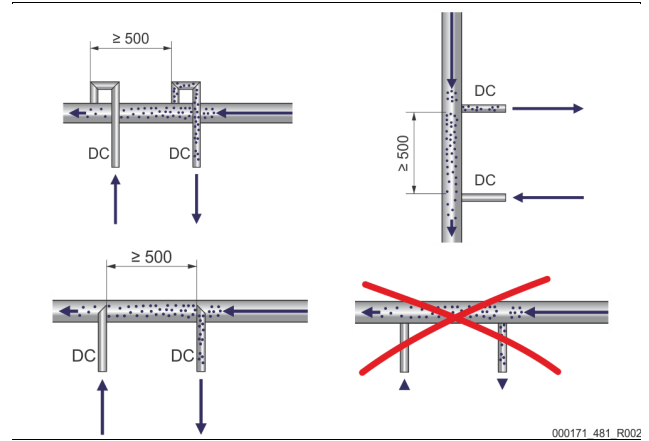
Die Montage der Entgasungsleitungen zur Anlage erfolgt in der Nähe vom Anschluss der Ausdehnungsleitung „EC“. Dadurch werden stabile Druckverhältnisse gewährleistet.

Wenn das Gerät durch druckabhängiges Nachspeisen von Wasser betrieben wird, muss die Aufstellung nahe dem Membran-Druckausdehnungsgefäß erfolgen. Dadurch ist die Drucküberwachung des Membran-Druckausdehnungsgefäßes sichergestellt. In der Steuerung muss die Betriebsart „Magcontrol“ gewählt werden.

Hinweis!
Beachten Sie bei Schaltungsvarianten mit hydraulischen Weichen und Rücklaufbeimischungen die Einbindung im Hauptvolumenstrom „V“.
– Schaltungs- und Nachspeisevarianten, siehe Kapitel 6.4 "Schaltungs- und Nachspeisevarianten" auf Seite 9.

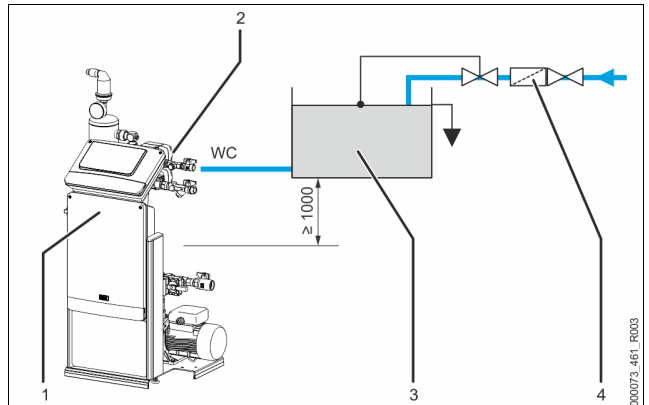
Detail Einbindung Entgasungsleitung „DC“

Führen Sie den Anschluss der Entgasungsleitungen „DC“ nach folgendem Schema durch.



- Vermeiden Sie das Eindringen von Grobschmutz und dadurch eine Überlastung des Schmutzfängers „ST“ der Servitec.
- Schließen Sie die Entgasungsleitung für das gasreiche Wasser vor der Entgasungsleitung für das gasarme Wasser in Strömungsrichtung der Anlage an.
- Die Wassertemperatur muss im Bereich > 0 °C – 90 °C liegen. Bevorzugen Sie deshalb bei Heizungsanlagen die Rücklaufseite. Dadurch ist der zulässige Temperaturbereich für die Entgasung gewährleistet.

6.3.3.2 Nachspeiseleitung



1	Servitec	3	Netztrennbehälter „BT“
2	2 Wege-Motorkugelhahn „WV“	4	Schmutzfänger „ST“

Bei einer Nachspeisung mit Wasser über einen Netztrennbehälter „BT“ muss dessen Unterkante mindestens 1000 mm über der Pumpe „PU“ liegen.

Verschiedene Reflex-Nachspeisevarianten, siehe Kapitel 4.6 "Optionale Zusatzausrüstung" auf Seite 6.

Wird die automatische Nachspeisung mit Wasser nicht angeschlossen, verschließen sie den Anschluss der Nachspeiseleitung „WC“ mit einem Blindstopfen R ½ Zoll und nehmen Sie die Anlage im Betriebsmodus „Levelcontrol“ in Betrieb.

Beachten Sie die folgenden Bedingungen bei einer externen Nachspeisung von Wasser:

- Installieren Sie mindestens einen Schmutzfänger „ST“ mit einer Maschenweite ≤ 0,25 mm nahe vor dem 2 Wege - Motorkugelhahn „WV“ oder benutzen Sie unser Fillset.

Hinweis!
Stellen Sie bei Verwendung einer externen Systemnachspeisung sicher, dass es zu keiner Störung der Servitec, aufgrund unterschiedlicher Betriebsparameter, kommt.

Hinweis!
Verwenden Sie einen Druckminderer in der Nachspeiseleitung „WC“, wenn der Ruhedruck 6 bar überschreitet.

6.4 Schaltungs- und Nachspeisevarianten

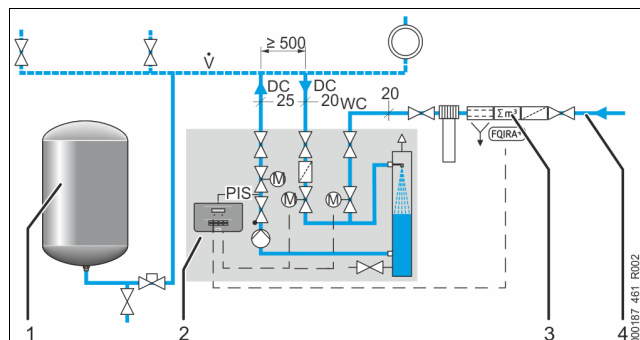
In der Steuerung des Gerätes wird im Kundenmenü die Nachspeisevariante ausgewählt, siehe Kapitel 9.1.1 "Kundenmenü" auf Seite 17.

Folgende Nachspeisevarianten sind im Kundenmenü einstellbar:

- Druckabhängige Nachspeisung „Magcontrol“.
 - Bei einem Anlagensystem mit einem Membran-Druckausdehnungsgefäß.
- Niveauabhängige Nachspeisung „Levelcontrol“.
 - Bei einem Anlagensystem mit einer Druckhaltestation.

6.4.1 Druckabhängige Nachspeisung Magcontrol

Beispielhafte Darstellung in einer Mehrkesselanlage mit hydraulischer Weiche und einem Membran-Druckausdehnungsgefäß „MAG“.



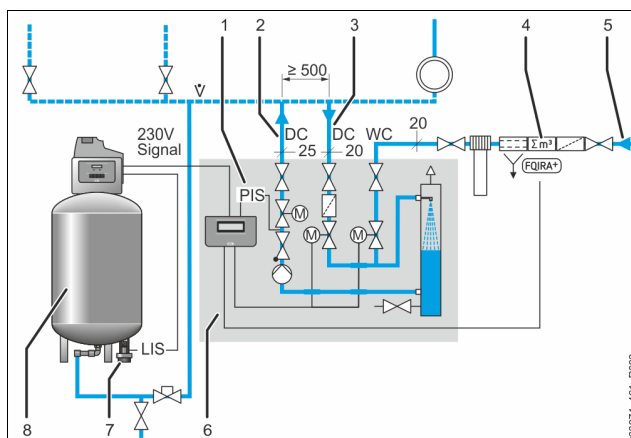
1	Druckausdehnungsgefäß „MAG“
2	Servitec
3	Optionale Zusatzausrüstung siehe Kapitel 4.6 "Optionale Zusatzausrüstung" auf Seite 6
4	Nachspeiseleitung „WC“

In der Steuerung der Servitec wird im Kundenmenü die Betriebsart „Magcontrol“ eingestellt. Diese Betriebsart gilt für Anlagen mit einem Membran-Druckausdehnungsgefäß. Die Nachspeisung erfolgt druckabhängig. Der dazu erforderliche Drucksensor „PIS“ ist in der Servitec integriert. Die Anschlüsse der Entgasungsleitungen „DC“ erfolgen nahe dem Membran-Druckausdehnungsgefäß. Dadurch wird eine genaue Drucküberwachung für die bedarfsgerechte Nachspeisung ermöglicht.

Hinweis!
Schließen Sie die Entgasungsleitungen auf der Rücklaufseite der Anlage vor der hydraulischen Weiche an. Damit wird der zulässige Temperaturbereich von 0 °C - 90 °C eingehalten.

6.4.2 Niveauabhängige Nachspeisung Levelcontrol

Beispielhafte Darstellung Servitec 35 - 95 mit Motorkugelhähnen in einem Anlagensystem.



1	Drucksensor „PIS“
2	Entgasungsleitung „DC“ (entgastes Wasser)
3	Entgasungsleitung „DC“ (gasreiches Wasser)
4	Optionale Zusatzausrüstung siehe Kapitel 4.6 "Optionale Zusatzausrüstung" auf Seite 6
5	Nachspeiseleitung „WC“
6	Servitec
7	Druckmessdose „LIS“
8	Druckhaltestation (Kompressor gesteuert) mit Ausdehnungsgefäß

In der Steuerung des Gerätes wird im Kundenmenü die Betriebsart „Levelcontrol“ eingestellt. Diese Betriebsart gilt für Anlagen mit Druckhaltestationen. Die Nachspeisung des Wassers ist vom Füllstand im Ausdehnungsgefäß der Druckhaltestation abhängig. Der Füllstand wird über die Druckmessdose „LIS“ ermittelt und an die Steuerung der Druckhaltestation weitergegeben. Diese gibt ein 230 V Signal an die Steuerung des Gerätes, wenn der Füllstand im Ausdehnungsgefäß zu niedrig ist. Die Nachspeisung von Wasser erfolgt über die Regulierung des Motorkugelhahns in der Nachspeiseleitung „WC“. Die Steuerung des Gerätes regelt die Motorstelleneinrichtung der Motorkugelhähne. Dadurch erfolgt die kontrollierte Nachspeisung von Wasser mit der Überwachung der Nachspeisezeit und den Nachspeisezyklen.

6.5 Elektrischer Anschluss

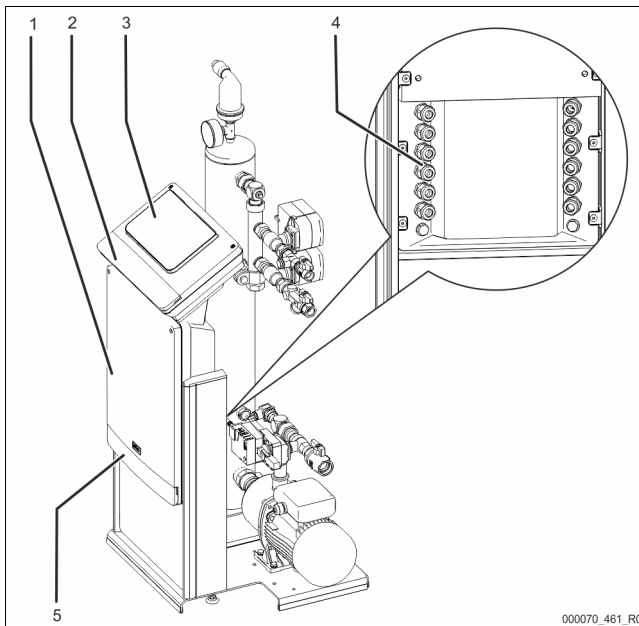
⚠ GEFAHR

Lebensgefährliche Verletzungen durch Stromschlag.

Bei Berührung stromführender Bauteile entstehen lebensgefährliche Verletzungen.

- Stellen Sie sicher, dass die Anlage, in der das Gerät montiert wird, spannungsfrei geschaltet ist.
- Stellen Sie sicher, dass die Anlage durch andere Personen nicht wieder eingeschaltet werden kann.
- Stellen Sie sicher, dass Montagearbeiten am elektrischen Anschluss des Gerätes nur durch eine Elektrofachkraft und nach elektrotechnischen Regeln durchgeführt werden.

Beim elektrischen Anschluss wird unterschieden zwischen einem Anschlussstell und einem Bedienteil.



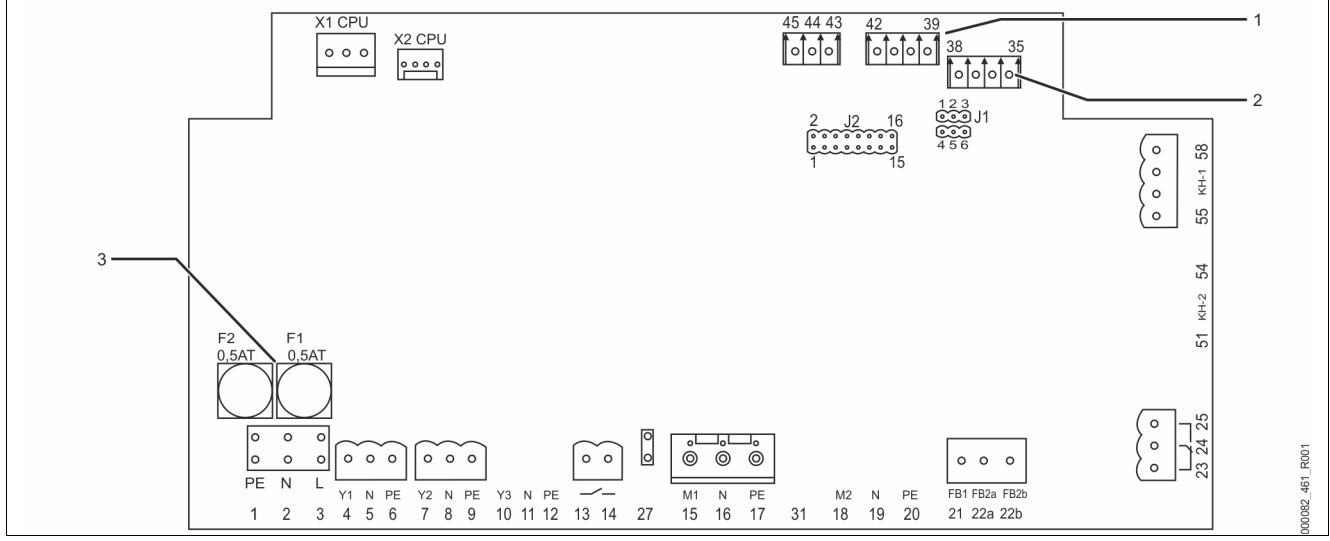
1	Anschlusssteil
2	Abdeckungen vom Bedienteil (Aufklappbar) <ul style="list-style-type: none"> • RS-485 Schnittstellen • Ausgang Druck
3	Bedienteil (Control Touch Steuerung)
4	Kabeldurchführungen

5	Abdeckungen vom Anschlusssteil (Aufklappbar) <ul style="list-style-type: none"> • Einspeisung und Absicherung • Potenzialfreie Kontakte • Anschluss Aggregate
---	--

Die nachfolgenden Beschreibungen gelten für Standardanlagen und beschränken sich auf die notwendigen bauseitigen Anschlüsse.

- Schalten Sie die Anlage spannungsfrei und sichern Sie gegen Wiedereinschalten.
 - Nehmen Sie die Abdeckungen ab.
 - ⚠ GEFAHR – Stromschlag!** Lebensgefährliche Verletzungen durch Stromschlag. Auf Teilen der Platine des Gerätes kann auch nach dem Abziehen des Netzsteckers von der Spannungsversorgung eine Spannung von 230 V anliegen. Trennen Sie vor dem Abnehmen der Abdeckungen die Steuerung des Gerätes komplett von der Spannungsversorgung. Überprüfen Sie die Platine auf Spannungsfreiheit.
 - Setzen Sie eine geeignete Kabelverschraubung für die Kabeldurchführungen auf der Rückseite des Anschlusssteils ein. Zum Beispiel M16 oder M20.
 - Führen Sie alle aufzulegenden Kabel durch die Kabelverschraubungen.
 - Schließen Sie alle Kabel gemäß den Klemmenplänen an.
 - Anschlusssteil, siehe Kapitel 6.5.1 "Klemmenplan Anschlusssteil" auf Seite 10.
 - Bedienteil, siehe Kapitel 6.5.2 "Klemmenplan Bedienteil" auf Seite 11.
 - Beachten Sie zur bauseitigen Absicherung, die Anschlussleistungen des Gerätes, siehe Kapitel 5 "Technische Daten" auf Seite 6.
 - Montieren Sie die Abdeckung.
 - Schließen Sie den Netzstecker an die Spannungsversorgung 230 V an.
 - Schalten Sie die Anlage ein.
- Der elektrische Anschluss ist abgeschlossen.

6.5.1 Klemmenplan Anschlusssteil



1	Druck
2	Leitfähigkeit

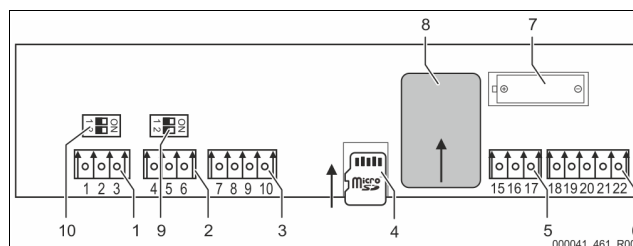
3	Sicherungen
---	-------------

Klemmennummer	Signal	Funktion	Verkabelung
Einspeisung			
X0/1	L	Einspeisung 230 V, maximal 16 A. • Servitec 35-95	Bauseits
X0/2	N		
X0/3	PE		
Platine			
13	NO	Meldung Trockenlaufschutz (potenzialfrei).	Bauseits, Option
14	COM		
22a	FB2a	Externe	Bauseits,

Klemmennummer	Signal	Funktion	Verkabelung	
22b	FB2b	NO	Nachspeiseanforderung. – Bei der Einstellung Levelkontrol. Eingang 230 V Signal über L+N.	Option
23	NC	Sammelmeldung (Potentialfrei).	Bauseits, Option	
24	COM			
25	NO			

Klemmennummer	Signal	Funktion	Verkabelung
43	+24 V	<ul style="list-style-type: none"> E1, Digitaler Eingang vom Kontaktwasserzähler. Klemme 43+44. E2, Wassermangelschalter. Klemme 43+45. 	E1, Bauseits Option E2, Werkseitig
44	E1		
45	E2		
1	PE	Spannungsversorgung.	Werkseitig
2	N		
3	L		
4	Y1	Nachspeiseventil WV	Werksseitig
5	N		
6	PE		
7	Y2	Stellventil Entgasung CD	Werkseitig
8	N		
9	PE		
10	Y3		
11	N	---	---
12	PE		
15	M1	Pumpe PU	Werksseitig
16	N		
17	PE		
18	M2		
19	N	---	---
20	PE		
21	FB1	Spannungsüberwachung Pumpe PU	Werkseitig
27	M1	Einspeisung Pumpe PU	Werkseitig
31	M2	---	---
35	+18V	Analogeingang Leitfähigkeit Lf.	Bauseits, Option
36	GND		
37	AE		
38	Schirm		
39	+ 18 V (blau)	Analogeingang Druckmessung PIS. — Für die Druckanzeige und Nachspeisung bei der Einstellung „Magcontrol“.	Werkseitig
40	GND		
41	AE (braun)		
42	Schirm (schwarz)		
51	GND	Regelkugelhahn „PV“ — Zur Steuerung der hydraulischen Abstimmung der Entgasung.	Werkseitig
52	+24 V (Versorgung)		
53	0-10V (Stellgröße)		
54	0-10V (Rückmeldung)		
55	GND (schwarz)		
56	+24 V (Versorgung) (rot)		
57	0-10V (Stellgröße) (weiß)		
58	0-10V (Rückmeldung) (orange)		

6.5.2 Klemmenplan Bedienteil



1	RS-485 Vernetzung
2	RS-485 Modul
3	IO-Interface
4	SD-Karte
5	Einspeisung 10 V
6	Analogausgänge für Druck und Leitfähigkeit
7	Batteriefach
8	Anybus-Modul Steckplatz
9	Abschlusswiderstände RS-485 (Dip-Schalter)
10	Abschlusswiderstände RS-485 (Dip-Schalter)

Klemmennummer	Signal	Funktion	Verkabelung
1	A	Schnittstelle RS-485. S1 Vernetzung.	---
2	B		
3	GND S1		
4	A	Schnittstelle RS-485. S2 Module: Erweiterungs- oder Kommunikationsmodul.	Bauseits
5	B		
6	GND S2		
7	+5 V	IO-Interface: Schnittstelle zur Grundplatine	Werkseitig
8	R × D		
9	T × D		
10	GND IO1		
15	10 V~	Einspeisung 10 V.	Werkseitig
16			
17			
18	PE (Schirm)	Analogausgang: Druck. Standard 4 – 20 mA. (Optional 2 – 10 V)	Bauseits
19	Druck		
20	GND A		
21	LF	Analogausgang Leitfähigkeit Lf.	Bauseits
22	GND B		

6.5.3 Schnittstelle RS-485

Über die RS-485 Schnittstelle S2 können alle Informationen der Steuerung abgefragt und für die Kommunikation mit Leitzentralen oder anderen Geräten genutzt werden.

- S2 Schnittstelle
 - Druck „PIS“.
 - Betriebszustände der Pumpe „PU“.
 - Werte des Kontaktwasserzählers „FQIRA +“.
 - Alle Meldungen, siehe Kapitel 9.2 "Meldungen" auf Seite 20.
 - Alle Eintragungen des Fehlerspeichers.

Für die Kommunikation der Schnittstellen steht folgendes Zubehör zur Verfügung.

- Bus-Module
 - Profibus-DP.
 - Ethernet.
 - Optionales I/O-Modul.
 - Modbus RTU.

6.6 Montage- und Inbetriebnahmebescheinigung

Daten laut Typenschild:	P_0
Typ:	P_{sv}
Herstell-Nummer:	

Das Gerät wurde entsprechend der Betriebsanleitung montiert und in Betrieb genommen. Die Einstellung der Steuerung entspricht den örtlichen Verhältnissen.

Hinweis!
 Falls werkseitig eingestellte Werte des Gerätes verändert werden, tragen Sie dies in der Tabelle der Wartungsbescheinigung ein, siehe Kapitel 10.4 "Wartungsbescheinigung" auf Seite 23.

für die Montage

Ort, Datum	Firma	Unterschrift

für die Inbetriebnahme

Ort, Datum	Firma	Unterschrift

7 Erstinbetriebnahme

VORSICHT

Verbrennungsgefahr an heißen Oberflächen

In Heizungsanlagen kann es durch hohe Oberflächentemperaturen zu Verbrennungen der Haut kommen.

- Tragen Sie Schutzhandschuhe.
- Bringen Sie entsprechende Warnhinweise in der Nähe des Gerätes an.

Hinweis!
 Bestätigen Sie die fachgerechte Montage und Inbetriebnahme in der Montage-, Inbetriebnahme- und Wartungsbescheinigung. Dies ist die Voraussetzung für Gewährleistungsansprüche.
 – Lassen Sie die erstmalige Inbetriebnahme und die jährliche Wartung durch den Reflex-Werkskundendienst durchführen.

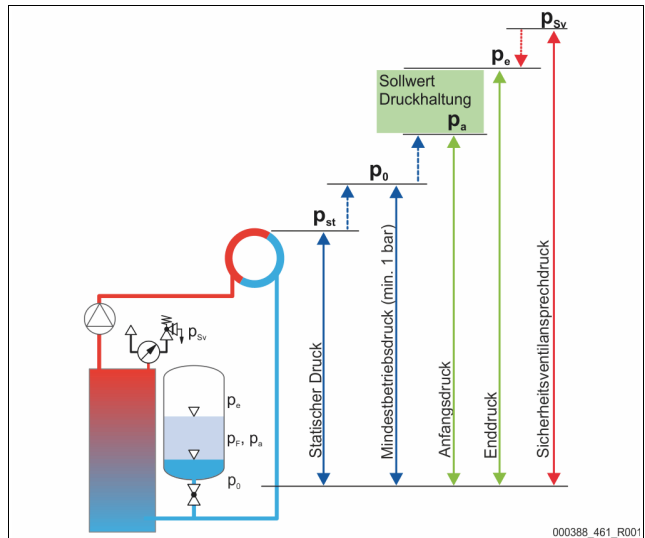
7.1 Voraussetzungen für die Inbetriebnahme prüfen

Die Servitec ist für die Erstinbetriebnahme bereit, wenn die im Kapitel Montage beschriebenen Arbeiten abgeschlossen sind.

- Die Aufstellung der Servitec ist erfolgt.
- Die Anschlüsse der Servitec zur Anlage sind hergestellt und die Anlagendruckhaltung ist betriebsbereit.
 - Entgasungsleitung zum Anlagensystem.
 - Entgasungsleitung vom Anlagensystem.
- Der wasserseitige Anschluss der Servitec zur Nachspeisung ist hergestellt und betriebsbereit falls automatisch nachgespeist werden soll.
- Die Anschlussrohrleitungen der Servitec sind vor der Inbetriebnahme gespült und von Schweißrückständen und Schmutz befreit.
- Das Anlagensystem ist mit Wasser gefüllt und von Gasen entlüftet, so dass eine Zirkulation über das gesamte System sichergestellt ist.
- Der elektrische Anschluss ist nach den gültigen nationalen und örtlichen Vorschriften hergestellt.

7.2 Einstellung des Mindestbetriebsdrucks für Magcontrol

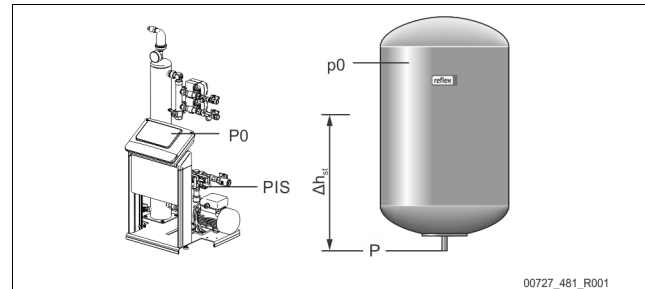
Der Mindestbetriebsdruck „ p_0 “ wird über den Standort der Servitec ermittelt.



	Beschreibung	Berechnung
p_{st}	Statischer Druck	= statische Höhe (h_{st})/10
p_0	Mindestbetriebsdruck	= $p_{st} + 0,2$ bar (Empfehlung)
p_a	Anfangsdruck (Kaltwasserfülldruck)	= $p_0 + 0,3$ bar
p_e	Enddruck	≤ $p_{sv} - 0,5$ bar (für $p_{sv} \leq 5,0$ bar)
p_{sv}	Sicherheitsventil-Ansprechdruck	≥ $p_0 + 1,2$ bar (für $p_{sv} \leq 5,0$ bar)

Die Berechnung des Mindestbetriebsdrucks kann bei der Erstinbetriebnahme über die App Reflex Control Smart zur Konfiguration direkt berechnet und hinterlegt werden. Bitte überprüfen Sie stets auch den korrekten Vordruck des MAG in der Anlage. Gehen Sie wie folgt vor:

- 1 Stellen Sie die Steuerung in der App auf „Magcontrol“ ein.
- 2 Ermitteln Sie den Mindestbetriebsdruck „ p_0 “ des Gerätes in Abhängigkeit des Vordrucks „ p_0 “ vom Membran - Druckausdehnungsgefäß.



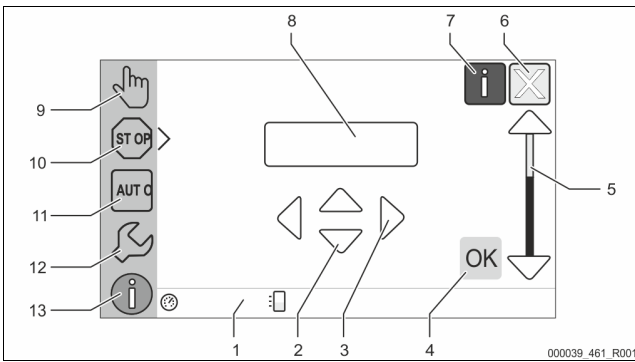
- Das Gerät ist niveaugleich mit dem Membran – Druckausdehnungsgefäß installiert ($\Delta h_{st} = 0$).
 – $P_0 = p_0^*$
 - Das Gerät ist tiefer als das Membran – Druckausdehnungsgefäß installiert.
 – $P_0 = p_0 + \Delta h_{st}/10^*$
 - Das Gerät ist höher als das Membran – Druckausdehnungsgefäß installiert.
 – $P_0 = p_0 - \Delta h_{st}/10^*$
- * p_0 in bar, Δh_{st} in m

Hinweis!
 Für den Sollwert der Servitec ist stets der Sicherheitsventilsprechdruck zu beachten (siehe Formel zur Berechnung).

Hinweis!
 Vermeiden Sie die Unterschreitung des Mindestbetriebsdrucks. Unterdruck, Verdampfung und die Bildung von Dampfblasen werden dadurch ausgeschlossen.

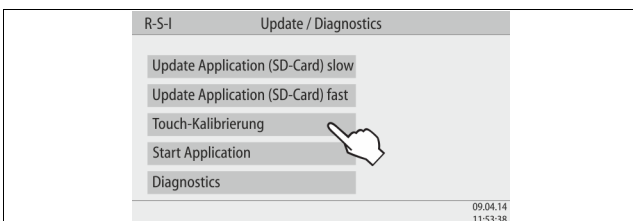
7.3 Steuerung

7.3.1 Handhabung des Bedienfelds



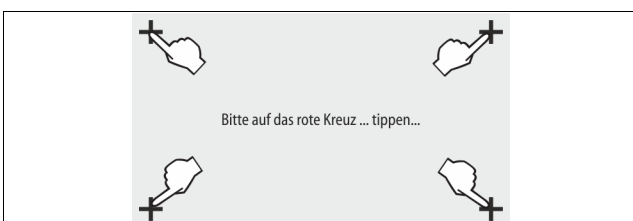
1	Meldezeile	8	Anzeigewert
2	Schaltflächen „▼“/„▲“ • Ziffern einstellen.	9	Schaltfläche „Handbetrieb“ • Für Funktionsprüfungen.
3	Schaltflächen „◀“/„▶“ • Ziffern wählen.	10	Schaltfläche „Stoppbetrieb“ • Für die Inbetriebnahme.
4	Schaltfläche „OK“ • Eingabe bestätigen/ quittieren. • Weiterblättern im Menü.	11	Schaltfläche „Automatikbetrieb“ • Für den Dauerbetrieb.
5	Bildlauf „hoch“/„runter“ • „Scrollen“ im Menü.	12	Schaltfläche „Setup-Menü“ • Für die Einstellung von Parametern. • Fehlerspeicher. • Parameterspeicher. • Anzeigeeinstellungen. • Info Softwareversion.
6	Schaltfläche „Zurückblättern“ • Abbrechen. • Zurückblättern bis ins Hauptmenü.	13	Schaltfläche „Info-Menü“ • Anzeigen von allgemeinen Informationen.
7	Schaltfläche „Hilfetexte anzeigen“ • Anzeigen von Hilfetexten.		

7.3.2 Touch-Screen kalibrieren



Wenn das Betätigen der gewünschten Schaltflächen nicht korrekt ausgeführt wird, lässt sich der Touchscreen kalibrieren.

- Schalten Sie das Gerät am Hauptschalter aus.
- Berühren Sie mit dem Finger dauerhaft das Touchfeld.
- Schalten Sie den Hauptschalter ein, während Sie das Touchfeld berührt halten.
 - Die Steuerung wechselt automatisch beim Programmstart in die Funktion "Update / Diagnostics".
- Tippen Sie auf die Schaltfläche „Touch-Kalibrierung“.



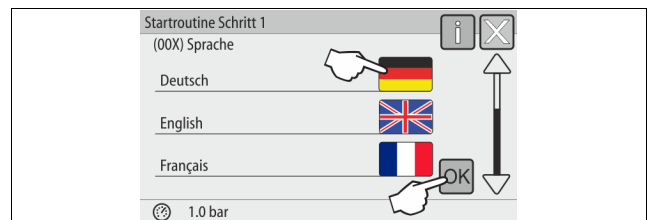
- Tippen Sie nacheinander auf die angezeigten Kreuze auf dem Touchscreen.
- Schalten Sie das Gerät am Hauptschalter aus und anschließend wieder ein. Der Touchscreen ist vollständig kalibriert.

7.3.3 Startroutine der Steuerung bearbeiten

Die Startroutine dient zur Einstellung der Parameter für die Erstinbetriebnahme des Gerätes. Sie beginnt mit dem erstmaligen Einschalten der Steuerung und wird einmal eingestellt. Nachfolgende Änderungen oder Kontrollen der Parameter werden im Kundenmenü durchgeführt, siehe Kapitel 9.1.1 "Kundenmenü" auf Seite 17.

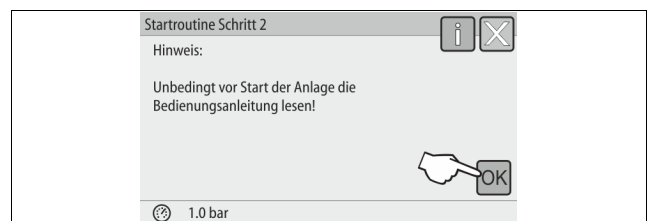
Den Einstellmöglichkeiten ist ein dreistelliger PM-Code zugeordnet.

Schritt	PM-Code	Beschreibung
1	(00X)	Sprache wählen
2	(00X)	Erinnerung: Bedienungsanleitung vor der Montage und Inbetriebnahme lesen!
3	(00X)	Information über den Gerätetyp
4	(00X)	Variante der Nachspeisung auswählen
5	(00X)	Sicherheitsventilsprechdruck einstellen
6	(00X)	Nur bei Variante Magcontrol: Mindestbetriebsdruck P_0 einstellen Sonst weiter mit Schritt 7
7	(00X)	Uhrzeit einstellen
8	(00X)	Datum einstellen
9	(00X)	Ende der Startroutine. Der Stoppbetrieb ist aktiv.

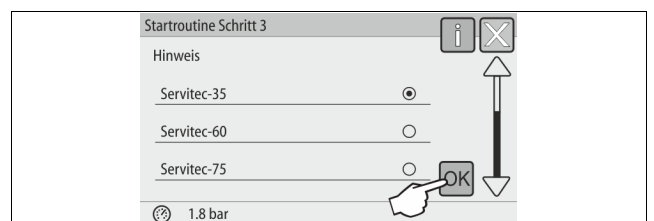


Beim erstmaligen Einschalten des Gerätes wird automatisch die erste Seite der Startroutine angezeigt:

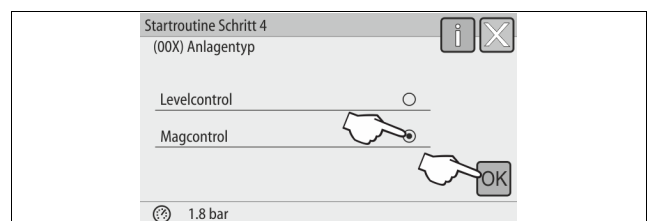
- Wählen Sie die gewünschte Sprache und bestätigen Sie die Eingabe mit der Schaltfläche „OK“.
 - Wählen Sie die entsprechende Sprache aus.



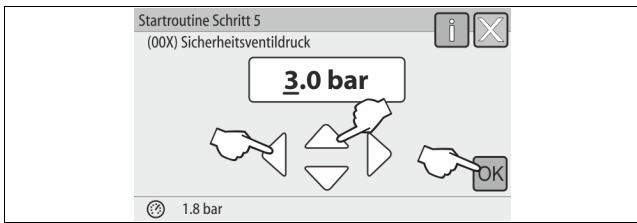
- Lesen Sie vor Inbetriebnahme die Betriebsanleitung und überprüfen Sie die ordnungsgemäße Montage.



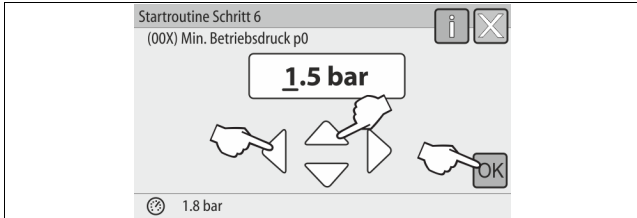
- Bestätigen Sie die Anlage mit der Schaltfläche „OK“.
 - Die Startroutine wechselt zur nächsten Seite.



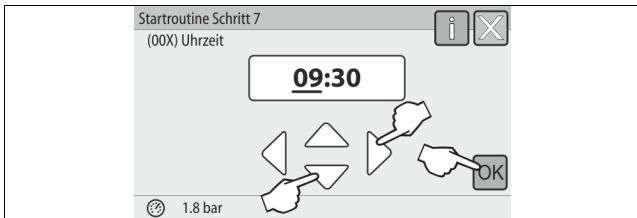
- Wählen Sie die gewünschte Nachspeisevariante aus und bestätigen Sie die Eingabe mit der Schaltfläche „OK“.
 - Für die Berechnung der Nachspeisevariante, siehe Kapitel 6.4 "Schaltungs- und Nachspeisevarianten" auf Seite 9.



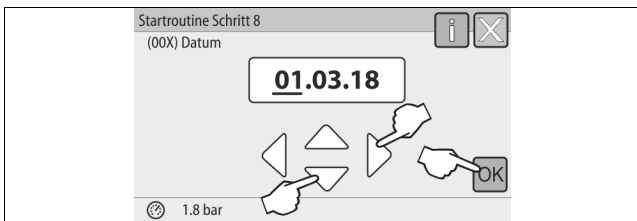
- Stellen Sie den Sicherheitsventilsprechdruck ein und bestätigen Sie die Eingabe mit der Schaltfläche „OK“.



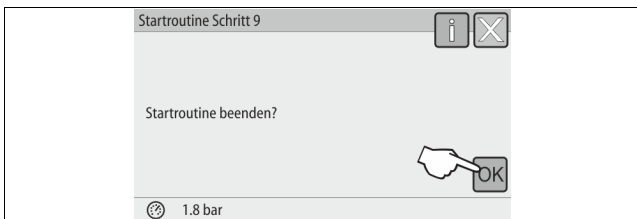
- Hinweis!**
Dieser Schritt 6 gilt nur für die Nachspeisevariante Magcontrol.
- Stellen Sie den berechneten Mindestbetriebsdruck ein und bestätigen Sie die Eingabe mit der Schaltfläche „OK“.
 - Für die Berechnung vom Mindestbetriebsdruck, siehe Kapitel 7.2 "Einstellung des Mindestbetriebsdrucks für Magcontrol" auf Seite 12.



- Stellen Sie die Uhrzeit ein. Die Uhrzeit wird beim Auftreten eines Fehlers im Fehlerspeicher der Steuerung abgelegt.
 - Wählen Sie mit den Schaltflächen „links“ und „rechts“ den Anzeigewert aus.
 - Verändern Sie mit den Schaltflächen „hoch“ und „runter“ den Anzeigewert.
 - Bestätigen Sie die Eingaben mit der Schaltfläche „OK“.

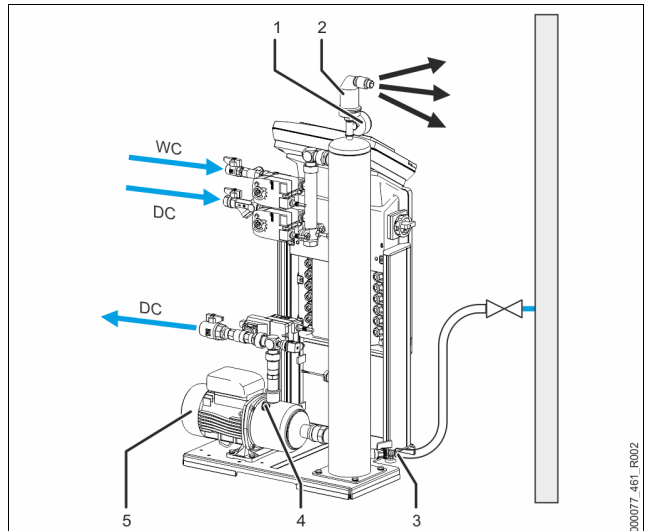


- Stellen Sie das Datum ein. Das Datum wird beim Auftreten eines Fehlers im Fehlerspeicher der Steuerung abgelegt.
 - Wählen Sie mit den Schaltflächen „links“ und „rechts“ den Anzeigewert aus.
 - Verändern Sie mit den Schaltflächen „hoch“ und „runter“ den Anzeigewert.
 - Bestätigen Sie die Eingaben mit der Schaltfläche „OK“.



- Zum Beenden der Startroutine betätigen Sie die Schaltfläche „OK“.
- Hinweis!**
Sie befinden sich nach der erfolgreichen Beendigung der Startroutine im Stoppbetrieb. Wechseln Sie noch nicht in den Automatikbetrieb.

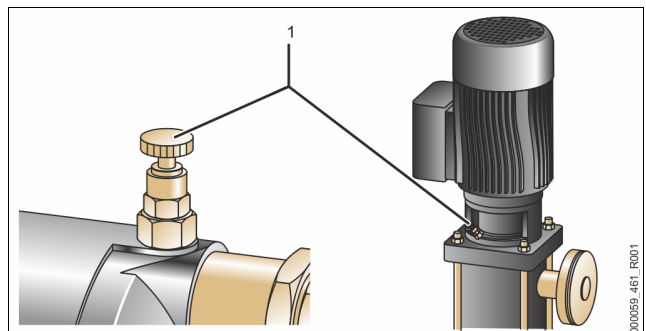
7.4 Gerät mit Wasser füllen und entlüften



1	Vakuummeter „PI“
2	Entgasungsventil „DV“
3	Füll- und Entleerungshahn „FD“
4	Entlüftungsschraube „AV“

5	Pumpe „PU“
WC	Nachspeiseleitung
DC	Entgasungsleitungen

- Befüllen Sie die Servitec über das Anlagensystem.
 - Nach dem Öffnen der Kugelhähne "DC" füllt sich das Vakuum-Sprührohr bei ausreichender Wasservorlage des Anlagensystems selbstständig.
- Optional
 - Befüllen Sie die Servitec mit Wasser über den Füll- und Entleerungshahn (3).
 - Schließen Sie einen Schlauch am Füll- und Entleerungshahn (3) des Vakuum-Sprührohres „VT“ an.
- Füllen Sie das Vakuum-Sprührohr mit Wasser.
 - Die Luft entweicht über das Entgasungsventil (2) und der Wasserdruck ist am Vakuummeter (1) ablesbar.



Entlüften Sie die Pumpe:

- Drehen Sie die Entlüftungsschraube (1) soweit los bis Luft, beziehungsweise Wasser-Luftgemisch austritt.
- Drehen Sie bei Bedarf die Pumpe mit einem Schraubendreher am Lüftungsrund des Pumpenmotors an.
 - VORSICHT** – Verletzungsgefahr durch Pumpenanlauf! Verletzungen an der Hand durch einen Pumpenanlauf. Schalten Sie die Pumpe spannungsfrei, bevor Sie den Pumpenmotor am Lüftungsrund mit dem Schraubendreher andrehen.
 - ACHTUNG** – Geräteschaden. Sachschaden an der Pumpe durch einen Pumpenanlauf. Schalten Sie die Pumpe spannungsfrei, bevor Sie den Pumpenmotor am Lüftungsrund mit dem Schraubendreher andrehen.
 - Wasser-Luftgemische werden aus der Pumpe entfernt.
- Drehen Sie die Entlüftungsschraube wieder fest, wenn nur noch Wasser austritt.
- Schließen Sie den Füll- und Entleerungshahn.

Das Befüllen und Entlüften ist abgeschlossen.

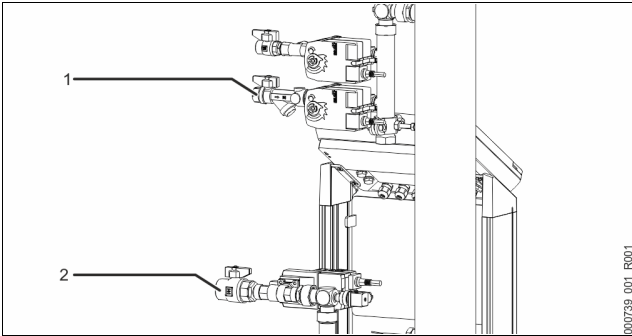
- Hinweis!**
Die Pumpe „PU“ darf beim Füllen der Servitec mit Wasser nicht eingeschaltet sein.

Hinweis!

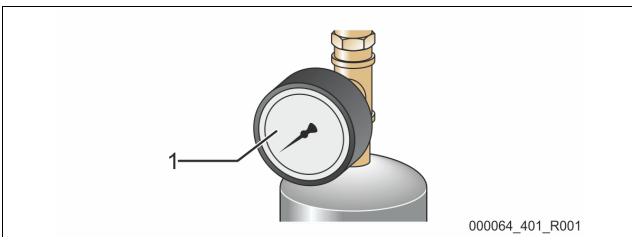
Die Entlüftungsschraube sollte nicht ganz herausgedreht werden. Warten Sie so lange bis luftfreies Wasser austritt. Der Entlüftungsvorgang muss wiederholt werden, bis die Pumpe „PU“ vollständig entlüftet ist.

7.5 Vakuumtest

Führen Sie den Vakuumtest durch, um die Funktion des Gerätes zu gewährleisten.



- 1 Schließen Sie den Kugelhahn (1) mit dem Schmutzfänger von der Zuleitung „DC“ zum Sprührohr. Der zweite Kugelhahn (2) in der Zuleitung von der Pumpe „DC“ zur Anlage bleibt offen.
- 2 Erzeugen Sie ein Vakuum im Handbetrieb der Steuerung.
 - Wechseln Sie in den Handbetrieb.
 - Für Informationen zum Bedienen der Steuerung, siehe Kapitel 7.3.1 "Handhabung des Bedienfelds" auf Seite 13.
 - Für Informationen zum Handbetrieb, siehe Kapitel 8.1.2 "Handbetrieb" auf Seite 16.
- 3 Aktivieren Sie die Dauerentgasung mit der Schaltfläche „Umwälzen“ solange, bis ein stabiler Unterdruck am Vakuummeter angezeigt wird.
 - Notieren Sie den am Vakuummeter angezeigten Unterdruck.



- 4 Kontrollieren Sie nach 10 Minuten das Vakuummeter „PI“ (1) erneut. Der Druck darf sich nicht ändern. Falls der Druck gestiegen ist, überprüfen Sie das Gerät auf Dichtigkeit.
 - Alle Verschraubungen am Vakuum-Sprührohr „VT“.
 - Das Entgasungsventil „DV“ vom Vakuum-Sprührohr „VT“.
 - Die Entlüftungsschraube von der Pumpe „PU“.

Hinweis!

Wiederholen Sie solange die Schritte 2 bis 4, bis kein weiterer Druckanstieg festgestellt wird.

- 5 Bei einem erfolgreichen Vakuumtest öffnen Sie den Kugelhahn mit dem Schmutzfänger.
- 6 Erscheint im Display von der Steuerung die Fehlermeldung „Wassermangel“, bestätigen Sie die Fehlermeldung mit der Schaltfläche „OK“.

- Der Vakuumtest ist abgeschlossen.

Hinweis!

Der erreichbare Unterdruck entspricht dem Sättigungsdruck bei der vorhandenen Wassertemperatur.

- Bei 10 °C ist ein Unterdruck von ca. -1 bar erreichbar.

7.6 Anlagensystem über das Gerät mit Wasser füllen

Optional können Sie das Gerät zum Füllen des Anlagensystems mit Wasser nutzen.

Folgende Voraussetzungen müssen erfüllt sein:

- Anlagensystem mit einem Wasserinhalt kleiner als 3000 Liter.
- Anlagensystem mit einer Druckhaltung über ein statisches Membran-Druckausdehnungsgefäß.

Gehen Sie wie folgt vor:

1. Öffnen Sie die Nachspeiseleitung „WC“.
 - Sämtliche Absperrungen zwischen dem Anschluss der Nachspeisung und dem Vakuum-Sprührohr öffnen.
2. Stellen Sie die Steuerung auf die Betriebsart „Magcontrol“ ein.
 - Für die automatische Nachspeisung „Magcontrol“, siehe Kapitel 9.1.1 "Kundenmenü" auf Seite 17.
3. Wechseln Sie in der Steuerung in den Handbetrieb.
 - Für den Handbetrieb, siehe Kapitel 8.1.2 "Handbetrieb" auf Seite 16.
4. Betätigen Sie im Handbetrieb die Schaltfläche „Füllen“.
 - Die Steuerung berechnet den erforderlichen Fülldruck und die Anlage wird mit Wasser gefüllt. Wenn der Fülldruck erreicht ist, wird der Füllvorgang automatisch gestoppt.

Bei einer Überschreitung der maximalen Füllzeit (Standard sind 10 Stunden), wird die Nachspeisung mit einer Fehlermeldung abgebrochen. Haben Sie die Ursache für die Fehlermeldung gefunden, wird mit der Schaltfläche „OK“ am Bedienfeld der Steuerung die Fehlermeldung quittiert. Führen Sie nach der Behebung des Fehlers das Füllen der Anlage fort. Entlüften Sie nach dem Füllen die Anlage um die Zirkulation im gesamte System sicherzustellen.

Hinweis!

Beaufsichtigen Sie während des automatischen Füllvorgangs die Anlage.

Hinweis!

Fehlermeldungen, siehe Kapitel 9.2 "Meldungen" auf Seite 20

Hinweis!

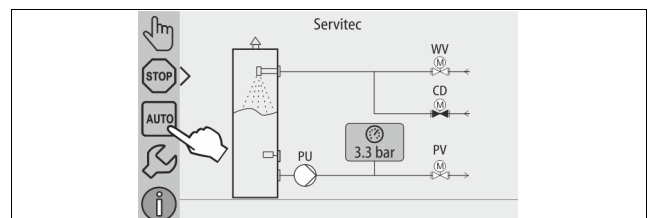
Das Füllen der Anlage mit Wasser gehört nicht zum Leistungsumfang des Reflex – Werkkundendienst.

7.7 Automatikbetrieb starten

Entfernen Sie bei der Erstinbetriebnahme alle freien und gelösten Gase aus dem Anlagensystem.

- Im Automatikbetrieb wird das Entgasungsprogramm „Dauerentgasung“ aktiviert. Freien und gelöste Gase werden aus dem Anlagensystem entfernt. Die Dauerentgasung ist mit einer voreingestellten Zeit von 24 Stunden im Kundenmenü hinterlegt.
- Stellen Sie die Zeit für die Dauerentgasung ein. Die Zeit ist abhängig vom Gerätetyp und dem Anlagenvolumen.
 - Richtwerte für die Zeit, siehe Kapitel 5 "Technische Daten" auf Seite 6.
- Führen Sie die Einstellung der Zeit im Kundenmenü durch.
 - Einstellungen im Kundenmenü, siehe Kapitel 9.1.1 "Kundenmenü" auf Seite 17.

Nach der Dauerentgasung schaltet die Steuerung automatisch in die „Intervallentgasung“.



Starten Sie den Automatikbetrieb als Abschluss der Erstinbetriebnahme. Folgende Voraussetzungen müssen für den Start des Automatikbetriebs erfüllt sein:

- Die Anlage und das Gerät sind mit Wasser gefüllt.
- Die Servitec und das Anlagensystem sind entlüftet.
 - Ggf. Schritt "Gerät mit Wasser füllen" wiederholen siehe Kapitel 7.4 "Gerät mit Wasser füllen und entlüften" auf Seite 14.

Führen Sie zum Starten des Automatikbetriebs die folgenden Punkte durch:

- Stellen Sie sicher, dass der Mindestbetriebsdruck vorliegt.
- Tippen Sie auf die Schaltfläche „AUTO“.

Hinweis!
Spätestens nach Ablauf der Dauerentgasungszeit muss der Schmutzfänger „ST“ in der Entgasungsleitung „DC“ gereinigt werden, siehe Kapitel 10.2 "Schmutzfänger reinigen" auf Seite 22.

Hinweis!
Die Erstinbetriebnahme ist an dieser Stelle abgeschlossen.

8 Betrieb

8.1 Betriebsarten

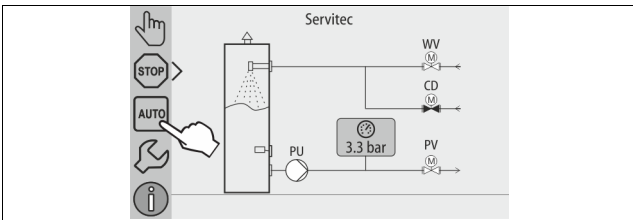
8.1.1 Automatikbetrieb

Schalten Sie den Automatikbetrieb ein. Der Automatikbetrieb ist der Dauerbetrieb für das Gerät.

Folgende Funktionen werden im Automatikbetrieb aktiviert:

- Entgasung von Anlagen- und Nachspeisewasser.
- Die automatische Nachspeisung von Wasser.
 - Zusatzausrüstung für die Nachspeisung ist erhältlich, siehe Kapitel 4.6 "Optionale Zusatzausrüstung" auf Seite 6.

Die Steuerung des Gerätes überwacht die Funktionen. Störungen werden angezeigt und ausgewertet.



Führen Sie zum Starten des Automatikbetriebs den folgenden Punkt durch:

- Tippen Sie auf die Schaltfläche „AUTO“.

Wählen Sie für den Automatikbetrieb ein Entgasungsprogramm aus. Im Kundenmenü stehen drei verschiedene Entgasungsprogramme zur Auswahl, siehe Kapitel 9.1.4 "Übersicht Entgasungsprogramme" auf Seite 19.

- Dauerentgasung.
- Intervallentgasung.
- Entgasung des Nachspeisewassers.

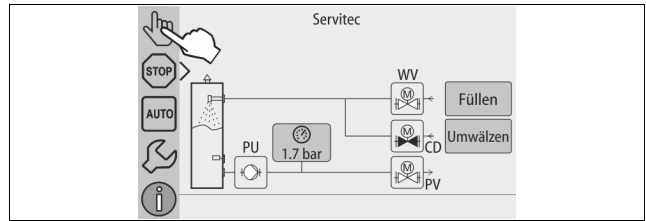
Für die Auswahl von Entgasungsprogramme, siehe Kapitel 9.1.5 "Entgasungsprogramme einstellen" auf Seite 19.

Das ausgewählte Entgasungsprogramm wird in der Meldezeile vom Display der Steuerung angezeigt.

8.1.2 Handbetrieb

Folgende Funktionen können Sie im Handbetrieb anwählen um Tests und Wartungsarbeiten durchzuführen:

- 2 Wege Motorkugelhähne für die Entgasung des Anlagen- und Nachspeisewassers „WV“ und „CD“
 - Manuelle Stelleinrichtung zum Öffnen oder Schließen.
- Pumpe.
 - Ein- und Ausschalten der Pumpe.
- 2 Wege Motorkugelhahn (PV) in der Leitung nach der Pumpe
 - Manuelle Stelleinrichtung zum Öffnen oder Schließen.
- Füllen.
 - Die Nachspeiseentgasung wird aktiviert.
 - Für das Füllen von Anlagensystemen mit druckabhängigen Nachspeisen von Wasser „Magcontrol“.
- Umwälzen.
 - Aktivierung der Dauerentgasung des Anlagenwassers ohne eine Zeitbegrenzung.
 - Für den Vakuumtest bei der Erstinbetriebnahme.



WV	2 Wege Motorkugelhahn in der Nachspeiseleitung
CD	2 Wege Motorkugelhahn in der Entgasungsleitung vom System zur Servitec
PU	Pumpe
PV	2 Wege Motorkugelhahn in der Entgasungsleitung von der Servitec zum System

Sie haben die Möglichkeit mehrere Funktionen gleichzeitig zu schalten und parallel zu testen. Das Ein- und Ausschalten der Funktion erfolgt durch das Betätigen der jeweiligen Schaltfläche.

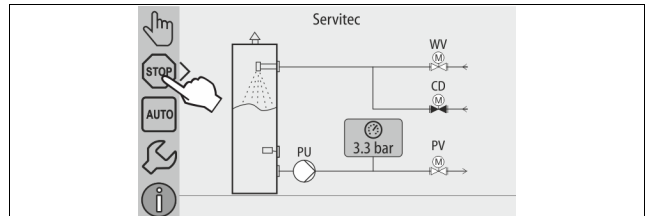
- Die Schaltfläche ist grün hinterlegt: Die Funktion ist ausgeschaltet.
- Betätigen Sie die gewünschte Schaltfläche.
- Die Schaltfläche ist blau hinterlegt: Die Funktion ist eingeschaltet.

Gehen Sie wie folgt vor:

1. Betätigen Sie die Schaltfläche „Handbetrieb“.
2. Wählen Sie die gewünschte Funktion an:
 - 2x 2 Wege Motorkugelhahn in der Nachspeiseleitung (WV) und der Entgasungsleitung vom System zur Servitec (CD)
 - Pumpe (PU)
 - 2 Wege Motorkugelhahn in der Entgasungsleitung (PV)
 - Füllen (PV wird geöffnet, wenn PU aktiv)
 - Umwälzen
3. Mit der Schaltfläche „AUTO“ schalten Sie den Handbetrieb aus.
 - Der Automatikbetrieb wird aktiviert.

Hinweis!
Werden die sicherheitsrelevanten Parameter nicht eingehalten, ist der Handbetrieb nicht durchführbar.
– Die Schaltung ist blockiert, falls sicherheitsrelevante Einstellungen nicht eingehalten werden.

8.1.3 Stoppbetrieb



Im Stoppbetrieb ist das Gerät bis auf die Anzeige im Display ohne Funktion. Es findet keine Funktionsüberwachung statt.

Folgende Funktionen sind außer Betrieb:

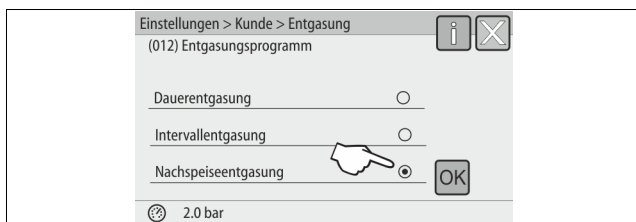
- Die Pumpe ist abgeschaltet.
- Der 2 Wege Motorkugelhahn in der Entgasungsleitung von der Servitec zum System (PV) ist geschlossen.
- Der 2 Wege Motorkugelhahn in der Nachspeiseleitung (WV) ist geschlossen.
- Der 2 Wege Motorkugelhahn in der Entgasungsleitung vom System zur Servitec (CD) ist geöffnet.

Führen Sie zum Starten des Stoppbetriebs den folgenden Punkt durch:

- Betätigen Sie die Schaltfläche „Stop“.

Hinweis!
Ist der Stoppbetrieb länger als 4 Stunden aktiviert, wird eine Meldung ausgelöst.
– Ist im Kundenmenü „Potenzialfreier Störkontakt?“ mit „Ja“ eingestellt, wird die Meldung auf den Sammelstörkontakt ausgegeben.

8.1.4 Sommerbetrieb



Wenn Sie die Umwälzpumpen vom Anlagensystem im Sommer außer Betrieb genommen haben, erfolgt keine Entgasung des Wassers aus dem Anlagensystem.

Gehen Sie wie folgt vor:

- Wählen Sie über das Kundenmenü das Entgasungsprogramm „Nachspeiseentgasung“ an.
- Wählen Sie nach dem Sommer über das Kundenmenü das Entgasungsprogramm „Intervallentgasung“ oder bei Bedarf die „Dauerentgasung“ an.

Hinweis!

Ausführliche Beschreibung der Auswahl der Entgasungsprogramme, siehe Kapitel 9.1.5 "Entgasungsprogramme einstellen" auf Seite 19.

8.2 Wiederinbetriebnahme

VORSICHT

Verletzungsgefahr durch Pumpenanlauf

Beim Anlaufen der Pumpe können Verletzungen an der Hand entstehen, wenn Sie den Pumpenmotor am Lüfterrad mit dem Schraubendreher andrehen.

- Schalten Sie die Pumpe spannungsfrei, bevor Sie den Pumpenmotor am Lüfterrad mit dem Schraubendreher andrehen.

ACHTUNG

Geräteschaden durch Pumpenanlauf

Beim Anlaufen der Pumpe können Sachschäden an der Pumpe entstehen, wenn Sie den Pumpenmotor am Lüfterrad mit dem Schraubendreher andrehen.

- Schalten Sie die Pumpe spannungsfrei, bevor Sie den Pumpenmotor am Lüfterrad mit dem Schraubendreher andrehen.

Nach einem längeren Stillstand des Gerätes (das Gerät ist stromlos oder befindet sich im Stoppbetrieb) ist ein Festsetzen der Pumpe möglich. Drehen Sie deshalb vor der Wiederinbetriebnahme die Pumpe mit einem Schraubendreher am Lüfterrad des Pumpenmotors an.

Hinweis!

Im Automatikbetrieb des Gerätes wird ein Festsitzen der Pumpe durch einen Zwangsanlauf (Nach 24 Stunden) vermieden.

9 Steuerung

9.1 Einstellungen in der Steuerung vornehmen

Die Einstellungen in der Steuerung lassen sich unabhängig von der jeweils gewählten und aktiven Betriebsart durchführen.

9.1.1 Kundenmenü

9.1.1.1 Übersicht Kundenmenü

Die anlagenspezifischen Werte werden über das Kundenmenü korrigiert oder abgefragt. Bei der Erstinbetriebnahme müssen zunächst die Werkseinstellungen den anlagenspezifischen Bedingungen angepasst werden.

Hinweis!

Die Beschreibung der Bedienung, siehe Kapitel 7.3.1 "Handhabung des Bedienfelds" auf Seite 13.

Den Einstellmöglichkeiten ist ein dreistelliger PM-Code zugeordnet

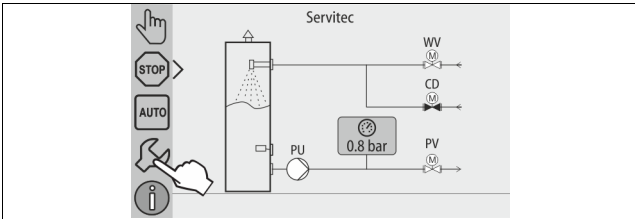
PM-Code	Beschreibung
001	Sprache wählen
002	Uhrzeit einstellen
003	Datum einstellen
004	Anlagentyp auswählen <ul style="list-style-type: none"> • Levelcontrol • Magcontrol
005	Min. Betriebsdruck P_0 einstellen, siehe Kapitel 7.2 "Einstellung des Mindestbetriebsdrucks für Magcontrol" auf Seite 12.
006	Ansprechdruck vom Sicherheitsventil der Anlage einstellen. <ul style="list-style-type: none"> – Der Ansprechdruck dient zur Absicherung des Gerätes.
	Entgasung >
012	<ul style="list-style-type: none"> • Entgasungsprogramm <ul style="list-style-type: none"> • Dauerentgasung • Intervallentgasung • Nachlaufentgasung
013	<ul style="list-style-type: none"> • Zeit Dauerentgasung
	Nachspeisung >
023	<ul style="list-style-type: none"> • Maximale Nachspeisezeit ... min.
024	<ul style="list-style-type: none"> • Maximale Nachspeisezyklen ... /2 h. <ul style="list-style-type: none"> – Anzahl der Nachspeisungen in 2 Stunden.
024	<ul style="list-style-type: none"> • Nachspeisedruck <ul style="list-style-type: none"> – Standard = Nachspeisedruck > 2,3 bar. – Einstellbereich 1,3 – 2,3 bar. – < 1,3 bar.
027	<ul style="list-style-type: none"> • Mit Kontaktwasserzähler „Ja / Nein“. <ul style="list-style-type: none"> – falls „Ja“ weiter mit 028. – falls „Nein“ weiter mit 007.
028	<ul style="list-style-type: none"> • Nachspeisemenge zurücksetzen „Ja / Nein“. <ul style="list-style-type: none"> – falls „Ja“, zurücksetzen auf den Wert „0“.
029	<ul style="list-style-type: none"> • Maximale Nachspeisemenge ... l
030	<ul style="list-style-type: none"> • Wasseraufbereitung „Enthärtung / Entsalzung / Keine“. <ul style="list-style-type: none"> – falls „Enthärtung“ weiter mit 031. – falls „Entsalzung“ weiter mit dem nächsten Punkt – falls „Keine“ weiter mit 007.
	Mit Leitfähigkeitsüberwachung „Ja / Nein“
031	<ul style="list-style-type: none"> • Nachspeisung sperren „Ja / Nein“ (falls Wasserkapazität erschöpft).
032	<ul style="list-style-type: none"> • Kapazität Weichwasser ... l <ul style="list-style-type: none"> – vor Eingabe berechnen. • Fillsoft I + Enthärtung: Kapazität Weichwasser = 6000 l / Härterreduktion. • Fillsoft I + Entsalzung: Kapazität Weichwasser = 3000 l / Härterreduktion. • Fillsoft II + Enthärtung: Kapazität Weichwasser = 12000 l / Härterreduktion. • Fillsoft II + Entsalzung: Kapazität Weichwasser = 6000 l / Härterreduktion.
033	<ul style="list-style-type: none"> • Härterreduktion ... °dH = GHist – GHsoll <ul style="list-style-type: none"> – kann abgerufen werden, wenn Enthärtung oder Entsalzung aktiv ist. – erforderliche Reduktion der Gesamthärte GH vor Eingabe berechnen.
034	<ul style="list-style-type: none"> • Austausch Intervall... Monate (für Enthärtungspatronen laut Hersteller).
007	Wartungsintervall... Monate
008	<ul style="list-style-type: none"> • Pot. frei. Kontakt <ul style="list-style-type: none"> • Meldungsauswahl > <ul style="list-style-type: none"> • Meldungsauswahl: nur mit „√“ gekennzeichnete Meldungen werden ausgegeben. • Alle Meldungen: Alle Meldungen werden ausgegeben.
	Fehlerspeicher > Historie aller Meldungen
	Parameterspeicher > Historie der Parametereingabe

PM-Code	Beschreibung
	Anzeigeeinstellungen > Helligkeit, Schoner
	Informationen > <ul style="list-style-type: none"> Position des 2 Wege Motorkugelhahns „PV“ auf der Druckseite der Pumpe. <ul style="list-style-type: none"> Position in % Softwareversion

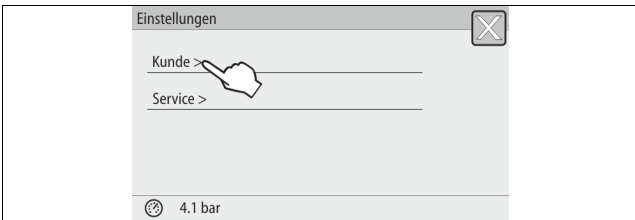
9.1.1.2 Kundenmenü einstellen - Beispiel Uhrzeit

Im Folgenden ist das Einstellen der anlagenspezifischen Werte am Beispiel der Uhrzeit aufgeführt.

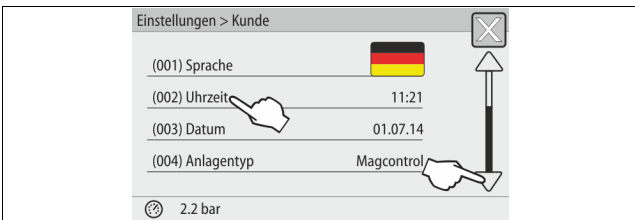
Führen Sie zum Anpassen der anlagenspezifischen Werte die folgenden Punkte durch:



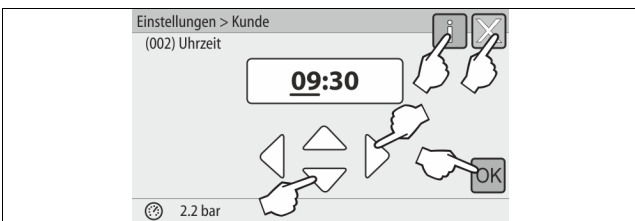
1. Betätigen Sie die Schaltfläche „Einstellungen“.
 - Die Steuerung wechselt in den Einstellungsbereich.



2. Betätigen Sie die Schaltfläche „Kunde >“.
 - Die Steuerung wechselt in das Kundenmenü.



3. Betätigen Sie die den gewünschten Bereich.
 - Die Steuerung wechselt in den gewählten Bereich.
 - Mit dem Bildlauf navigieren Sie in der Liste.



4. Stellen Sie die anlagenspezifischen Werte der einzelnen Bereiche ein.
 - Wählen Sie mit den Schaltflächen „links“ und „rechts“ den Anzeigewert aus.
 - Verändern Sie mit den Schaltflächen „hoch“ und „runter“ den Anzeigewert
 - Bestätigen Sie die Eingaben mit der Schaltfläche „OK“.
 - Beim Betätigen der Schaltfläche „i“ wird ein Hilfetext zum ausgewählten Bereich angezeigt.
 - Beim Betätigen der Schaltfläche „X“ wird die Eingabe ohne Speichern der Einstellungen abgebrochen. Die Steuerung wechselt automatisch zurück in die Liste.

9.1.2 Servicemenü

Dieses Menü ist passwortgeschützt. Der Zugang ist nur dem Reflex-Werkskundendienst möglich. Eine Teilübersicht über die im Servicemenü hinterlegten Einstellungen finden Sie im Kapitel Standardeinstellungen, siehe Kapitel 9.1.3 "Standardeinstellungen" auf Seite 18.

9.1.3 Standardeinstellungen

Mit folgenden Standardeinstellungen wird die Steuerung des Gerätes ausgeliefert. Die Werte können im Kundenmenü den örtlichen Verhältnissen angepasst werden. In speziellen Fällen ist eine weitere Anpassung im Servicemenü möglich.

Kundenmenü

Parameter	Einstellung	Bemerkung
Sprache	DE	Sprache der Menüführung
Uhrzeit		
Datum		
Servitec	Magcontrol	Für Anlagen mit Membran-Druckausdehnungsgefäß
Mindestbetriebsdruck p0	1,5 bar	Nur Magcontrol
Sicherheitsventil Druck	3,0 bar	Auslösedruck des Sicherheitsventils des Wärmeerzeugers der Anlage
Entgasung		
Entgasungsprogramm	Dauerentgasung	
Zeit Dauerentgasung	24 Stunden	
Nachspeisung		
Maximale Nachspeisemenge	0 Liter	Nur, falls Steuerung mit „Mit Wasserzähler ja“
Maximale Nachspeisezeit	20 Minuten	Magcontrol und Levelcontrol
Maximale Nachspeisezyklen	3 Zyklen in 2 Stunden	Magcontrol und Levelcontrol
Enthärtung (nur wenn „Wasseraufbereitung mit Enthärtung“)		
Nachspeisung sperren	Nein	Im Falle von Restkapazität Weichwasser = 0
Härtereduktion	8°dH	= Soll – Ist
Kapazität Weichwasser	0 Liter	Erreichbare Wasserkapazität
Austausch Patrone	18 Monate	Patrone wechseln
Entsälzung (nur wenn „Wasseraufbereitung mit Entsälzung“)		
Leitfähigkeitsüberwachung	Nein	
Nachspeisung sperren	Nein	Im Falle von Restkapazität Weichwasser = 0
Härtereduktion	8°dH	= Soll – Ist
Kapazität Weichwasser	0 Liter	Erreichbare Wasserkapazität
Austausch Patrone	18 Monate	Patrone wechseln
Nächste Wartung		
Nächste Wartung	12 Monate	Standzeit bis zur nächsten Wartung
Potenzialfreier Störkontakt	JA	Nur die in der Liste „Meldungen!“ markierten Meldungen

Servicemenü

Parameter	Einstellung	Bemerkung
Nachspeisung		
Druckdifferenz Nachspeisung „NSP“	0,1 bar	Nur Magcontrol
Druckdifferenz Fülldruck PF – P ₀	0,2 bar	Nur Magcontrol
Maximale Fülldauer	10 h	Nur Magcontrol
Entgasung		
Pausenzeiten zwischen Entgasungsintervallen	10 Stunden	Pausenzeit zwischen den Entgasungsintervallen
Anzahl Entgasungszyklen je Intervall	n = 8	Anzahl der Entgasungszyklen in einem Intervall
Täglicher Start	08:00 Uhr	Start der täglichen Entgasungsintervalle

9.1.4 Übersicht Entgasungsprogramme

Sie haben die Auswahl von 3 Entgasungsprogrammen:

Dauerentgasung

- Einsatz:
 - Für die Inbetriebnahme des Gerätes.
 - Für eine Entgasung des Wassers nach einer Reparatur am Gerät oder am Anlagensystem.
- Aktivierung:
 - Eine automatische Aktivierung erfolgt nach Abschluss der Startroutine bei der Erstinbetriebnahme.
- Zeiten:
 - Die Zeit ist im Kundenmenü einstellbar.
 - Die Standardeinstellung beträgt 24 Stunden. Danach erfolgt automatisch ein Wechsel in die Intervallentgasung.

Die Entgasungszyklen werden in der Dauerentgasung für 24 Stunden nacheinander ausgeführt.

Intervallentgasung

- Einsatz:
 - Für den Dauerbetrieb des Gerätes.
- Aktivierung:
 - Eine automatische Aktivierung erfolgt nach Abschluss der Dauerentgasung.
- Zeiten:
 - Pro Intervall sind 8 Entgasungszyklen im Servicemenü eingestellt.
 - Nach 8 Intervallen erfolgt eine Pausenzeit von 12 Stunden.
 - Die Zeiten für die Intervallentgasung sind im Servicemenü hinterlegt.
 - Der täglicher Start der Intervallentgasung erfolgt 8:00 Uhr Morgens.

Die Intervallentgasung ist im Kundenmenü als Standardeinstellung voreingestellt.

Nachspeiseentgasung

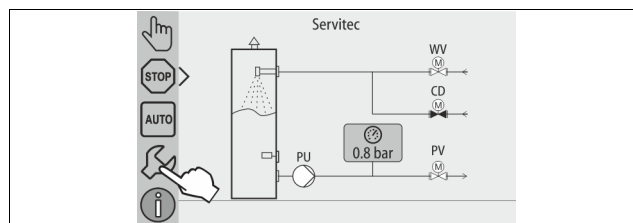
- Einsatz:
 - Für das gasreiche Wasser aus der Nachspeisung.
 - Für den Sommerbetrieb bei abgeschalteten Umwälzpumpen vom Anlagensystem, siehe Kapitel 8.1.4 "Sommerbetrieb" auf Seite 17.
 - Wenn das Wasser aus dem Anlagensystem nicht entgast werden soll.
- Aktivierung:
 - Eine automatische Aktivierung erfolgt bei jeder Nachspeisung von Wasser.
 - Während der Dauerentgasung.
 - Während der Intervallentgasung.
- Zeiten:
 - Das Nachspeisewasser wird solange entgast, wie es nachgespeist wird, siehe Kapitel 9.1.1 "Kundenmenü" auf Seite 17.



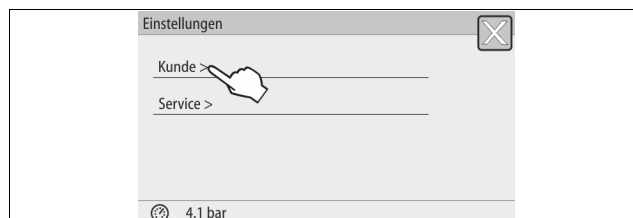
Hinweis!

Die manuelle Aktivierung der Entgasungsprogramme erfolgt im Kundenmenü.

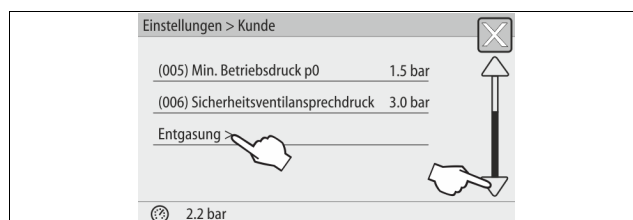
9.1.5 Entgasungsprogramme einstellen



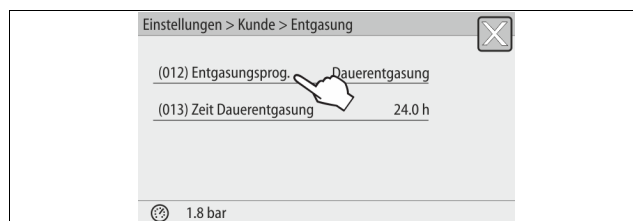
- Betätigen Sie die Schaltfläche „Einstellungen“.
 - Die Steuerung wechselt in den Einstellungsbereich.



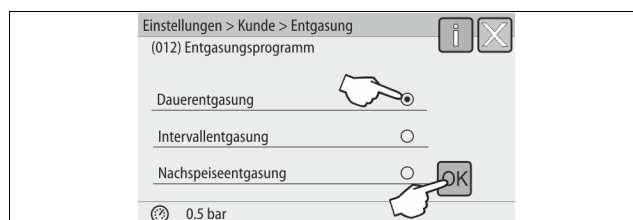
- Betätigen Sie die Schaltfläche „Kunde >“.
 - Die Steuerung wechselt in das Kundenmenü.



- Betätigen Sie die Schaltfläche „Entgasung >“.
 - Die Steuerung wechselt in den gewählten Bereich.
 - Mit dem Bildlauf „unten“ / „oben“ navigieren Sie in der Liste.

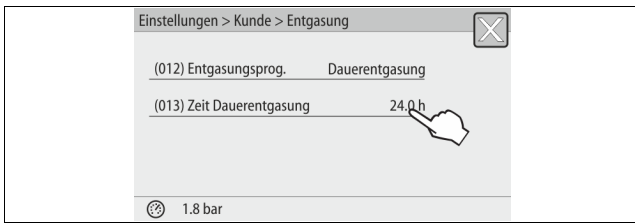


- Betätigen Sie die Schaltfläche „(012) Entgasungsprogramm“.
 - Die Steuerung wechselt in die Liste der Entgasungsprogramme.

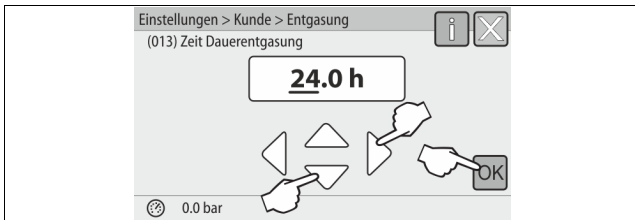


- Zum Auswählen eines Menüpunktes, betätigen Sie den Bildlauf „unten“ / „oben“ bis der gewünschte Menüpunkt sichtbar ist.
 - Betätigen Sie die gewünschte Schaltfläche.
 - In dem Beispiel ist „Dauerentgasung“ angewählt.
 - Die Intervallentgasung ist abgewählt.
 - Die Nachspeiseentgasung ist abgewählt.
 - Bestätigen Sie die Auswahl mit „OK“.

Die Dauerentgasung ist eingeschaltet.



6. Betätigen Sie die Schaltfläche „(013) Zeit Dauerentgasung“.



7. Stellen Sie den Zeitraum der Dauerentgasung ein.
- Wählen Sie mit den Schaltflächen „links“ und „rechts“ den Anzeigewert aus.
 - Verändern Sie mit den Schaltflächen „hoch“ und „runter“ den Anzeigewert.
 - Bestätigen Sie die Eingaben mit der Schaltfläche „OK“.
- Der Zeitraum für die Dauerentgasung ist eingestellt.
- Beim Betätigen der Schaltfläche „i“ wird ein Hilfetext zum ausgewählten Bereich angezeigt.
 - Beim Betätigen der Schaltfläche „X“ wird die Eingabe ohne Speichern der Einstellungen abgebrochen. Die Steuerung wechselt automatisch zurück in die Liste.

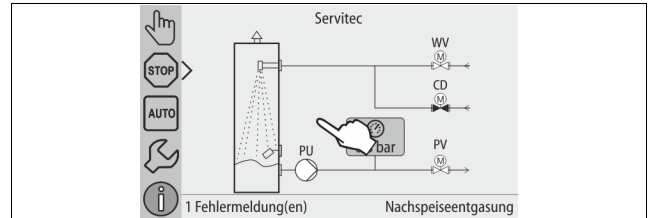
9.2 Meldungen

Die Meldungen sind unzulässige Abweichungen vom normalen Betriebszustand der Servitec. Sie werden entweder über die Schnittstelle RS-485 oder über zwei potenzialfreie Meldekontakte ausgegeben.

Die Meldungen werden mit einem Hilfetext im Display der Steuerung angezeigt. Im Kundenmenü wird über die Anwahl des Fehlerspeichers die letzten 24 Meldungen angezeigt. Die Ursachen für Meldungen werden durch den Betreiber oder einen Fachbetrieb behoben. Bei Bedarf kontaktieren Sie den Reflex Werkkundendienst.

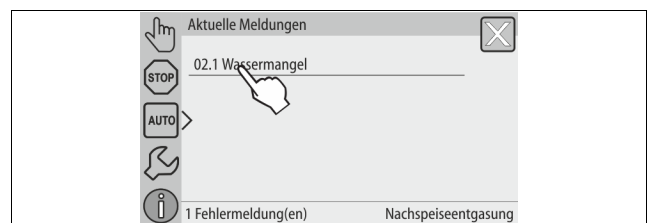
Hinweis!
Meldungen die mit „OK“ gekennzeichnet sind, müssen im Display mit der Schaltfläche „OK“ bestätigt werden. Der Betrieb des Gerätes wird sonst unterbrochen. Bei allen anderen Meldungen bleibt die Betriebsbereitschaft erhalten. Sie werden im Display angezeigt.

Hinweis!
Die Ausgabe von Meldungen über einen potenzialfreien Kontakt ist bei Bedarf im Kundenmenü einstellbar.

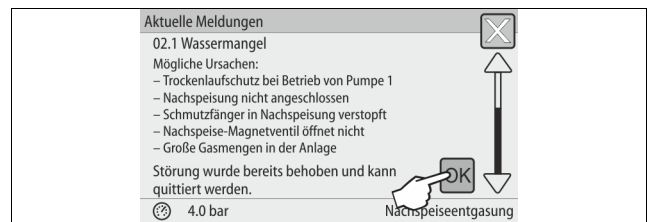


Führen Sie zum Zurücksetzen einer Fehlermeldung die folgenden Punkte durch:

1. Tippen Sie auf das Display.



- Die aktuellen Fehlermeldungen werden angezeigt.
2. Tippen Sie auf eine Fehlermeldung.



- Die möglichen Ursachen des Fehlers werden angezeigt.
3. Wenn der Fehler behoben ist, bestätigen Sie den Fehler mit „OK“.

ER-Code	Meldung	Ursachen	Behebung	Meldung zurücksetzen
01	Minimaler Druck	Nur bei Einstellung Magcontrol. • Einstellwert unterschritten • Wasserverlust in der Anlage. • Störung Pumpe. • Ausdehnungsgefäß defekt.	• Einstellwert im Kunden- oder Servicemenü prüfen. • Wasserstand kontrollieren. • Pumpe kontrollieren. • Ausdehnungsgefäß prüfen.	–
02.1	Wassermangel	Trockenlaufschutz: Wassermangelschalter • defekt. • nicht verkabelt. • zu lange ausgelöst.	• Wassermangelschalter prüfen. • Entgasungsleitung öffnen. • Schmutzfänger reinigen. • Entgasungsventil wechseln.	„OK“
02.2	Wassermangel	Wassermangelschalter hat zu oft ausgelöst.	• Schmutzfänger reinigen. • Entgasungsventil wechseln.	„OK“
04.1	Pumpe	Pumpe außer Funktion. • Pumpe fest. • Pumpenmotor defekt. • Sicherung defekt.	• Pumpe mit Schraubendreher andrehen. • Pumpenmotor elektrisch prüfen • Sicherung 10 A wechseln.	„OK“
06	Nachspeisezeit	• Einstellwert überschritten. • Wasserverlust in der Anlage. • Nachspeisung nicht angeschlossen. • Nachspeiseleistung zu klein.	• Einstellwert im Kunden- oder Servicemenü prüfen. • Wasserstand kontrollieren. • Nachspeiseleitung anschließen.	„OK“
07	Nachspeisezyklen	Permanenter Wasserverlust in der Anlage.	• Einstellwert im Kunden- oder Servicemenü prüfen. • Leckage in der Anlage abdichten.	„OK“

ER-Code	Meldung	Ursachen	Behebung	Meldung zurücksetzen
08	Druckmessung	Steuerung erhält falsches Signal.	<ul style="list-style-type: none"> Steckverbindung am Drucktransmitter prüfen/anschließen. Kabel auf Beschädigung prüfen. Drucksensor prüfen. 	„OK“
10	Maximaldruck	Nur bei Einstellung Magcontrol. <ul style="list-style-type: none"> Einstellwert überschritten. 	<ul style="list-style-type: none"> Einstellwert im Kunden- oder Servicemenü prüfen. Auslösedruck des Sicherheitsventils einstellen. 	„OK“
11	Nachspeise Menge	Nur wenn im Kundenmenü „Mit Wasserzähler“ aktiviert ist. <ul style="list-style-type: none"> Einstellwert überschritten. Hoher Wasserverlust in der Anlage. 	<ul style="list-style-type: none"> Einstellwert im Kunden- oder Servicemenü prüfen. Wasserverlust prüfen und gegebenenfalls abstellen. 	„OK“
12	Füllzeit	Einstellwert der maximalen Fülldauer überschritten.	<ul style="list-style-type: none"> Einstellwert im Kunden- oder Servicemenü prüfen. Wasserverlust prüfen und gegebenenfalls abstellen. 	„OK“
13	Füllmenge	Einstellwert überschritten	<ul style="list-style-type: none"> Einstellwert im Kunden- oder Servicemenü prüfen. Wasserverlust prüfen und gegebenenfalls abstellen. 	„OK“
14	Ausschiebezeit	<ul style="list-style-type: none"> Einstellwert überschritten. Entgasungsleitung „DC“ geschlossen. Schmutzfänger verstopft. 	<ul style="list-style-type: none"> Einstellwert im Kunden- oder Servicemenü prüfen. Entgasungsleitung öffnen. Schmutzfänger reinigen. 	„OK“
15	Nachspeise Ventil	Kontaktwasserzähler zählt ohne Nachspeiseanforderung.	2-Wege Motorkugelhahn (WV) auf Dichtigkeit überprüfen.	„OK“
16	Spannungsausfall	Keine Spannungsversorgung vorhanden.	Spannungsversorgung herstellen.	–
19	Stop > 4 Stunden	Länger als 4 Stunden im Stoppbetrieb.	Steuerung auf den Automatikbetrieb stellen.	–
20	Maximale Nachspeisemenge	Einstellwert überschritten.	Zähler „Nachspeisemenge“ im Kundenmenü zurücksetzen.	„OK“
21	Wartungsempfehlung	Einstellwert überschritten.	Wartung durchführen.	„OK“
24	Wasseraufbereitung	<ul style="list-style-type: none"> Einstellwert der Wasserkapazität überschritten. Zeit für Austausch der Patrone überschritten. 	<ul style="list-style-type: none"> Enthärtungspatrone auswechseln. 	–
25	Datenlogger	<ul style="list-style-type: none"> Keine SD-Karte eingelegt die SD-Karte ist schreibgeschützt die SD-Karte wurde nicht erkannt" 	<ul style="list-style-type: none"> Eine FAT16 oder FAT32 formatierte SD-Karte einlegen. Schreibschutz entfernen. 	–
26	Lf-Messung	Messwert außerhalb des Messbereiches.	<ul style="list-style-type: none"> Einstellwert im Kunden- oder Servicemenü prüfen. Sensor und Verkabelung prüfen. 	–
27	Leitf. überschritten	<ul style="list-style-type: none"> Einstellwert überschritten. Kapazität der Patrone erschöpft. 	<ul style="list-style-type: none"> Einstellwert in Kunden- oder Servicemenü überprüfen. Patrone wechseln. 	„OK“
29	Kommunikation	Kommunikation Master-Slave bzw. Verbundsteuerung gestört	Verbindung prüfen.	–
30	Störung EA-Modul	<ul style="list-style-type: none"> EA-Modul defekt. Verbindung zwischen Optionskarte und Steuerung gestört. Optionskarte defekt. 	<ul style="list-style-type: none"> EA-Modul auswechseln. Verbindung zwischen Optionskarte und Steuerung prüfen. Optionskarte auswechseln. 	–
31	EEPROM defekt	<ul style="list-style-type: none"> EEPROM defekt. Interner Berechnungsfehler. 	Reflex-Werkskundendienst benachrichtigen.	–
32	Unterspannung	Stärke der Versorgungsspannung unterschritten.	Spannungsversorgung überprüfen.	–
33	Abgleichparameter	EEPROM-Parameterspeicher defekt.	Reflex-Werkskundendienst benachrichtigen.	–
34	Kommunikation Grundplatine gestört	<ul style="list-style-type: none"> Verbindungskabel defekt. Grundplatine defekt. 	Reflex-Werkskundendienst benachrichtigen.	–
35	Digitale Geberspannung gestört	Kurzschluss der Geberspannung.	Verdrahtung an den digitalen Eingängen überprüfen (zum Beispiel Wasserzähler).	–
36	Analoge Geberspannung gestört	Kurzschluss der Geberspannung.	Verdrahtung an den analogen Eingängen überprüfen (Druck / LF).	–
37	Geberspannung MKH1	Kurzschluss der Geberspannung.	Verdrahtung des 2 Wege Motorkugelhahns prüfen.	–
39	Jumper Druck	Jumper auf Grundplatine passt nicht zur Konfiguration.	Position Jumper überprüfen.	–
40	Jumper Niveau	Jumper auf Grundplatine passt nicht zur Konfiguration.	Position Jumper überprüfen.	–
41	Batterie tauschen	Batterie ist leer.	Pufferbatterie im Bedienteil ersetzen.	–
42	Busmodul	Busmodul wurde nicht erkannt.	<ul style="list-style-type: none"> Einstellwerte überprüfen. Busmodul überprüfen. 	–

10 Wartung

⚠ VORSICHT

Verbrennungsgefahr an heißen Oberflächen

In Heizungsanlagen kann es durch hohe Oberflächentemperaturen zu Verbrennungen der Haut kommen.

- Tragen Sie Schutzhandschuhe.
- Bringen Sie entsprechende Warnhinweise in der Nähe des Gerätes an.

⚠ VORSICHT

Verletzungsgefahr durch unter Druck austretende Flüssigkeit

An den Anschlüssen kann es bei fehlerhafter Montage, Demontage oder Wartungsarbeiten zu Verbrennungen und Verletzungen kommen, wenn heißes Wasser oder heißer Dampf unter Druck plötzlich herausströmt.

- Stellen Sie eine fachgerechte Montage, Demontage oder Wartungsarbeit sicher.
- Stellen Sie sicher, dass die Anlage drucklos ist, bevor Sie Montage, Demontage oder Wartungsarbeiten an den Anschlüssen durchführen.

Die 'Servitec' ist jährlich, mindestens aber nach 16.000 Entgasungsintervallen zu warten.

► Hinweis!

Kürzere Wartungsintervalle werden erforderlich, wenn bei der Standardeinstellung für die Intervallentgasung von 8 Entgasungszyklen und 12 h Pausenzeit die folgenden Zeiten für die Dauerentgasung überschritten werden.

- Dauerentgasungszeit von etwa 14 Tagen
- Oder
- Dauerentgasungszeit von 7 Tagen + 1 Jahr Intervallentgasung bei Standardeinstellung

Die Wartungsintervalle sind abhängig von den Betriebsbedingungen und von den Entgasungszeiten.

Überschreiten Sie nicht die Wartungsintervalle.

Führen Sie eine Wartung durch, wenn die Intervalle überschritten werden.

► Hinweis!

Lassen Sie die Wartungsarbeiten nur von Fachpersonal oder vom Reflex-Werkskundendienst ausführen und sich diese bestätigen.

► Hinweis!

Die jährlich durchzuführende Wartung wird nach Ablauf der eingestellten Betriebszeit im Display angezeigt. Die Anzeige „Wartung empf.“ wird mit der Schaltfläche „OK“ bestätigt.

Der Wartungsplan ist eine Zusammenfassung der regelmäßigen Tätigkeiten im Rahmen der Wartung.

Wartungspunkt	Bedingungen	Intervall
▲ = Kontrolle, ■ = Warten, ● = Reinigen		
Dichtigkeit prüfen, siehe Kapitel 10.1 "Äußere Dichtigkeitsprüfung" auf Seite 22. • Pumpe „PU“ • Verschraubungen der Anschlüsse • Entgasungsventil „DV“	▲ ■	Jährlich
Funktionsprüfung Vakuum. – siehe Kapitel 7.5 "Vakuumtest" auf Seite 15	▲	Jährlich
Schmutzfänger reinigen. – siehe Kapitel 10.2 "Schmutzfänger reinigen" auf Seite 22	▲ ■ ●	Abhängig von den Betriebsbedingungen
Einstellwerte von der Steuerung prüfen.	▲	Jährlich
Funktionsprüfung. • Systementgasung „SE“ • Nachspeiseentgasung „NE“ siehe Kapitel 10.3 "Funktionsprüfung" auf Seite 23	▲	Jährlich

Wartungspunkt	Bedingungen	Intervall
Bei Betrieb mit Wasser-Glykol-Gemischen • Kontrolle des Mischungsverhältnisses. • Wenn nötig, Anpassung nach Herstellerangaben.	▲	Jährlich

10.1 Äußere Dichtigkeitsprüfung

Prüfen Sie folgende Bauteile der Servitec auf Ihre Dichtigkeit:

- Pumpe
- Verschraubungen
- Entgasungsventile

Gehen Sie wie folgt vor:

- Leckagen an den Anschlüssen abdichten oder gegebenenfalls die Anschlüsse austauschen.
- Undichte Verschraubungen abdichten oder gegebenenfalls austauschen.

10.2 Schmutzfänger reinigen

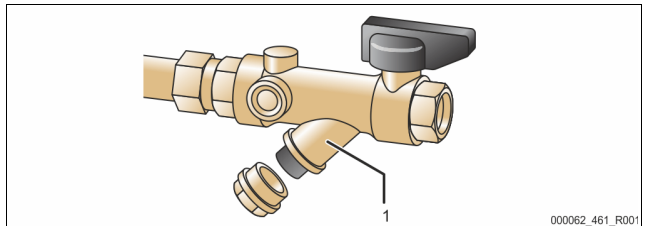
⚠ VORSICHT

Verletzungsgefahr durch unter Druck austretende Flüssigkeit

An den Anschlüssen kann es bei fehlerhafter Montage, Demontage oder Wartungsarbeiten zu Verbrennungen und Verletzungen kommen, wenn heißes Wasser oder heißer Dampf unter Druck plötzlich herausströmt.

- Stellen Sie eine fachgerechte Montage, Demontage oder Wartungsarbeit sicher.
- Stellen Sie sicher, dass die Anlage drucklos ist, bevor Sie Montage, Demontage oder Wartungsarbeiten an den Anschlüssen durchführen.

Spätestens nach Ablauf der Dauerentgasungszeit ist der Schmutzfänger „ST“ in der Entgasungsleitung „DC“ zu reinigen. Eine Überprüfung der Schmutzfänger ist auch nach dem Füllvorgang oder nach längerem Betrieb erforderlich.



1	Schmutzfänger „ST“
---	--------------------

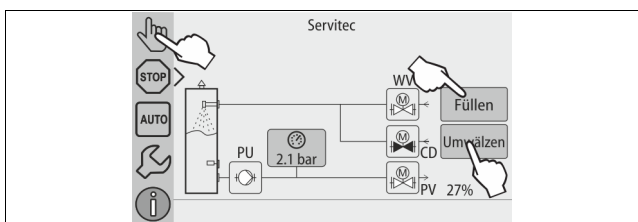
1. Drücken Sie die Taste „Stop“ vom Bedienfeld der Steuerung.
– Die Servitec ist ohne Funktion und die Pumpe „PU“ wird ausgeschaltet.
2. Schließen Sie den Kugelhahn vor dem Schmutzfänger „ST“ (1).
3. Drehen Sie die Kappe mit dem Schmutzfängereinsatz am Schmutzfänger langsam ab, damit der Restdruck im Rohrleitungsstück abgebaut wird.
4. Ziehen Sie das Sieb aus Kappe heraus und spülen Sie es unter klarem Wasser aus. Bürsten Sie es mit einer weichen Bürste aus.
5. Setzen Sie das Sieb wieder in die Kappe ein, prüfen Sie die Dichtung auf Beschädigung drehen Sie sie wieder in das Gehäuse des Schmutzfängers „ST“ (1) ein.
6. Öffnen Sie wieder den Kugelhahn vor dem Schmutzfänger „ST“ (1).
7. Drücken Sie die Taste „Auto“ vom Bedienfeld der Steuerung.
– Die Servitec wird eingeschaltet und die Pumpe „PU“ ist in Betrieb.

► Hinweis!

Reinigen Sie weitere installierte Schmutzfänger (zum Beispiel im Fillset).

10.3 Funktionsprüfung

Überprüfen Sie nacheinander die Entgasung vom Anlagenwasser und vom Nachspeisewasser.



Gehen Sie wie folgt vor:

1. Wechseln Sie in den Handbetrieb, siehe Kapitel 8.1.2 "Handbetrieb" auf Seite 16.
2. Fahren Sie 10 Zyklen für die Entgasung des Anlagenwassers.
 - Für die Entgasung des Anlagenwassers betätigen Sie die Schaltfläche „Umwälzen“. Mit der Funktion „Umwälzen“ wird die Dauerentgasung des Anlagenwassers aktiviert.
3. Fahren Sie 10 Zyklen für die Nachspeisentgasung.
 - Für die Nachspeisentgasung betätigen Sie die Schaltfläche „Füllen“. Mit der Funktion „Füllen“ wird die Entgasung von Nachspeisewasser aktiviert.

Hinweis!
Das Gas muss aus dem Gerät ausgeschoben sein bevor das nächste Intervall beginnt.

Nach dem Durchlauf der Zyklen stellt sich ein Sättigungsdruck ein. Bei Kaltwasser muss sich am Vakuummeter "PI" ein Wert von ca. -1 bar einstellen.

4. Mit der Schaltfläche „AUTO“ schalten Sie den Handbetrieb aus.
 - Der Automatikbetrieb wird aktiviert.

Die Überprüfung der Entgasung ist abgeschlossen.

Hinweis!
Die Meldung „Wassermangel“ darf im Display der Steuerung nicht erscheinen.

10.4 Wartungsbescheinigung

Die Wartungsarbeiten wurden entsprechend der Reflex Montage-, Betriebs- und Wartungsanleitung durchgeführt.

Datum	Servicefirma	Unterschrift	Bemerkungen

10.5 Prüfung

10.5.1 Drucktragende Bauteile

Die jeweiligen nationalen Vorschriften für den Betrieb von Druckgeräten sind zu beachten. Vor der Prüfung von drucktragenden Teilen sind diese drucklos zu machen (siehe Demontage).

10.5.2 Prüfung vor Inbetriebnahme

In Deutschland gilt die Betriebssicherheitsverordnung § 15 und hier insbesondere § 15 (3).

10.5.3 Prüffristen

Empfohlene maximale Prüffristen für den Betrieb in Deutschland nach § 16 Betriebssicherheitsverordnung und Einordnung der Gefäße von dem Gerät in Diagramm 2 der Richtlinie 2014/68/EU, gültig bei strikter Einhaltung der Reflex Montage-, Betriebs- und Wartungsanleitung.

Äußere Prüfung:

Keine Forderung nach Anhang 2, Abschnitt 4, 5.8.

Innere Prüfung:

Höchstfrist nach Anhang 2, Abschnitt 4, 5 und 6; gegebenenfalls sind geeignete Ersatzmaßnahmen zu ergreifen (zum Beispiel Wanddickenmessung und Vergleich mit konstruktiven Vorgaben; diese können beim Hersteller angefordert werden).

Festigkeitsprüfung:

Höchstfrist nach Anhang 2, Abschnitt 4, 5 und 6.

Darüber hinaus sind die Betriebssicherheitsverordnung § 16 und hier insbesondere § 16 (1) in Verbindung mit §15 und insbesondere Anhang 2, Abschnitt 4, 6.6 sowie Anhang 2, Abschnitt 4, 5.8 zu beachten.

Die tatsächlichen Fristen muss der Betreiber auf Grundlage einer sicherheitstechnischen Bewertung unter Beachtung der realen Betriebsverhältnisse, der Erfahrung mit Betriebsweise und Beschickungsgut und der nationalen Vorschriften für den Betrieb von Druckgeräten festlegen.

11 Demontage

GEFAHR

Lebensgefährliche Verletzungen durch Stromschlag.

Bei Berührung stromführender Bauteile entstehen lebensgefährliche Verletzungen.

- Stellen Sie sicher, dass die Anlage, in der das Gerät montiert wird, spannungsfrei geschaltet ist.
- Stellen Sie sicher, dass die Anlage durch andere Personen nicht wieder eingeschaltet werden kann.
- Stellen Sie sicher, dass Montagearbeiten am elektrischen Anschluss des Gerätes nur durch eine Elektrofachkraft und nach elektrotechnischen Regeln durchgeführt werden.

VORSICHT

Verbrennungsgefahr

Austretendes, heißes Medium kann zu Verbrennungen führen.

- Halten Sie ausreichend Abstand zum austretenden Medium.
- Tragen Sie eine geeignete persönliche Schutzausrüstung (Schutzhandschuhe, Schutzbrille).

VORSICHT

Verbrennungsgefahr an heißen Oberflächen

In Heizungsanlagen kann es durch hohe Oberflächentemperaturen zu Verbrennungen der Haut kommen.

- Tragen Sie Schutzhandschuhe.
- Bringen Sie entsprechende Warnhinweise in der Nähe des Gerätes an.

VORSICHT

Verletzungsgefahr durch unter Druck austretende Flüssigkeit

An den Anschlüssen kann es bei fehlerhafter Montage oder Wartungsarbeiten zu Verbrennungen und Verletzungen kommen, wenn heißes Wasser oder Dampf unter Druck plötzlich herausströmt.

- Stellen Sie eine fachgerechte Demontage sicher.
- Stellen Sie sicher, dass die Anlage drucklos ist, bevor Sie die Demontage durchführen.

Vor der Demontage sind die Entgasungsleitungen „DC“ und die Nachspeiseleitung „WC“ von der Anlage zur Servitec abzusperrern und die Servitec drucklos zu machen. Schalten Sie anschließend die Servitec frei von elektrischen Spannungen.

Gehen Sie wie folgt vor:

1. Schalten Sie die Anlage in den Stop-Betrieb und sichern Sie die Anlage gegen Wiedereinschalten.
2. Sperren Sie die Entgasungsleitungen „DC“ und die Nachspeiseleitung „WC“ ab.
3. Schalten Sie die Anlage Spannungsfrei. Entfernen Sie den Netzstecker der Servitec von der Spannungsversorgung.
4. Klemmen Sie von der Anlage aufgelegte Kabel in der Steuerung der Servitec ab und entfernen diese.

⚠️ GEFAHR – Lebensgefährliche Verletzungen durch Stromschlag. Auf Teilen der Platine der Servitec kann auch nach dem Abziehen des Netzsteckers von der Spannungsversorgung eine Spannung von 230 V anliegen. Trennen Sie vor dem Abnehmen der Abdeckungen die Steuerung der Servitec komplett von der Spannungsversorgung. Überprüfen Sie die Platine auf Spannungsfreiheit.

5. Öffnen Sie den Entleerungshahn „FD“ am Sprührohr „VT“ der Servitec bis das Sprührohr vollständig vom Wasser entleert ist.
6. Entfernen Sie bei Bedarf die Servitec aus dem Anlagenbereich.

Die Demontage ist abgeschlossen.

12 Anhang

12.1 Reflex-Werkskundendienst

Zentraler Werkskundendienst

Zentrale Telefonnummer: +49 (0)2382 7069 - 0

Werkskundendienst Telefonnummer: +49 (0)2382 7069 - 9505

Fax: +49 (0)2382 7069 - 9523

E-Mail: service@reflex.de

Technische Hotline

Für Fragen zu unseren Produkten

Telefonnummer: +49 (0)2382 7069-9546

Montag bis Freitag von 8:00 Uhr bis 16:30 Uhr

12.2 Gewährleistung

Es gelten die jeweiligen gesetzlichen Gewährleistungsbedingungen.

12.3 Konformität / Normen

Konformitätserklärungen des Gerätes stehen auf der Homepage von Reflex zur Verfügung.

www.reflex-winkelmann.com/konformitaetserklaerungen

Alternativ können Sie auch den QR-Code scannen:





Thinking solutions.

Reflex Winkelmann GmbH
Gersteinstraße 19
59227 Ahlen, Germany



+49 (0)2382 7069-0

+49 (0)2382 7069-9546

www.reflex.de