

Gruppo di sicurezza per scaldacqua ad accumulo
Hydraulic safety group for hot water storage heaters
Sicherheitsgruppe für Warmwasserbereiter
Groupe de sécurité pour chauffe-eau
Grupo de seguridad para calentadores de agua de acumulación
Grupo de segurança para termoacumuladores
Veiligheidsgroep voor boiler



© Copyright 2015 Caleffi

5261 series

Funzione
Function
Funktion
Fonction
Función
Função
Toepassing

I gruppi di sicurezza sono dispositivi utilizzati negli impianti idrosanitari per la protezione degli scaldacqua ad accumulo.

The safety groups are used in domestic water systems to protect hot water storage heaters.

Sicherheitsgruppen sind Armaturen, die in Trinkwasser erwärmungsanlagen zum Schutz des Warmwasserbereiters eingesetzt werden.

Les groupes de sécurité sont des dispositifs utilisés sur les installations d'eau chaude sanitaires pour protéger les chauffe-eau à accumulation.

Los grupos de seguridad son dispositivos utilizados en instalaciones hidrosanitarias para la protección de los calentadores de agua de acumulación.

Os grupos de segurança são usados nas instalações hidro-sanitárias para a protecção do termoacumulador.

Veiligheidsgroepen zijn toestellen die toegepast worden in inrichtingen voor sanitaire watervoorziening ter bescherming van de boiler.



Product range



*with stainless steel seat

Technical specification

Materials:

- Body: - DN 15 and DN 20: brass EN 12165 CW617N, chrome plated
 - DN 25: brass EN 12165 CW617N
 - Ball valve and check valve: brass EN 12164 CW614N
 - Safety relief valve obturator: EPDM
 - Safety relief valve seat:
 - 526150 and 526151: brass EN 12165 CW617N
 - 526142, 526152, 526153 and 526163: stainless steel EN 10088-3 (AISI 303)
 - Seals: EPDM
 - Safety relief valve spring: stainless steel EN 10270-1
 - Check valve spring: stainless steel EN 10270-3 (AISI 302)
 - Connection kit (code 650972): - body: stainless steel
 - fittings: brass EN 12164 CW614N
- Medium: water
 Max. working temperature: 120°C
 Max. working pressure: 10 bar
 Safety relief valve opening pressure: 7 bar
 Connections: inlet 1/2"-1" M; outlet 1/2"-1" F; discharge 1" M (ISO 228-1)

Discharge flow rate at 8,4 bar (+20% Po): - with water: >325 l/h (DN 15);
 > 650 l/h (DN 20); 1.300 l/h (DN 25)
 - with steam: >100kg/h (DN 15);
 > 225 kg/h (DN 20); 325 kg/h (DN 25)

Size of the hydraulic safety group	Maximum power output of the water heater ----- for direct heating systems EN 1487	Maximum power output of the water heater ----- for indirect heating systems EN 1488	Maximum volume of the water heater EN 1488
DN 15	4 kW	75 kW	200 l
DN 20	10 kW	150 kW	1000 l
DN 25	18 kW	250 kW	5000 l

For further details see EN 1487 - clause 12.

**Componenti - Components - Komponenten
 Composants - Componentes
 Componentes - Onderdelen**

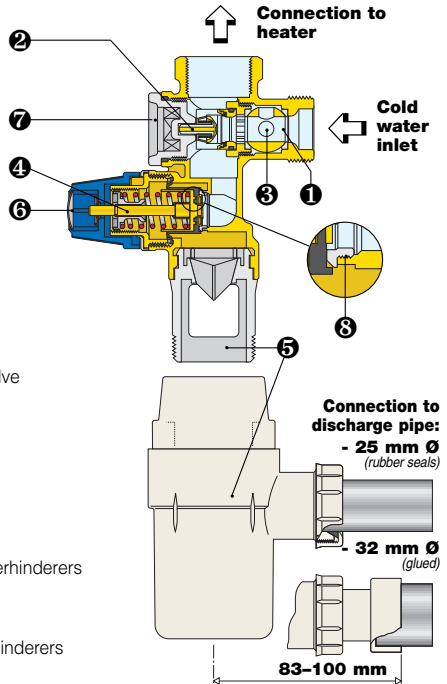
- ① Rubinetto di intercettazione
- ② Valvola di ritegno Classe A
- ③ Foro per il controllo dell'efficienza della valvola di ritegno
- ④ Valvola di sicurezza
- ⑤ Sifone di scarico e prese d'aria antiriflusco
- ⑥ Manopola per scarico manuale
- ⑦ Tappo per eventuale sostituzione ritegno
- ⑧ Sede in acciaio inox (solo per cod. 526142, 526152, 526153 e 526163)

- ① Shut-off cock
- ② Class A check valve
- ③ Inspection port to check functionality of the check valve
- ④ Safety relief valve
- ⑤ Discharge tundish and air gap
- ⑥ Knob for manual discharge
- ⑦ Plug for access to the check valve
- ⑧ Stainless steel seat (only for codes 526142, 526152 and 526163)

- ① Absperrung
- ② Rückflussverhinderer Klasse A
- ③ Kontrollfenster zur Funktionskontrolle des Rückflussverhinderers
- ④ Sicherheitsventil
- ⑤ Ablauf und Lufteinlass mit Rückflussschutz
- ⑥ Handrad für manuelle Entleerung
- ⑦ Stopfen für eventuellen Austausch des Rückflussverhinderers
- ⑧ Sitz aus rostfreiem Stahl (nur für Art.Nr. 526142, 526152, 526153 und 526163)

- ① Vanne d'arrêt
- ② Clapet de Classe A
- ③ Orifice de contrôle du bon fonctionnement du clapet
- ④ Soupape de sûreté
- ⑤ Entonnoir siphon de vidange et garde d'air anti-retour
- ⑥ Poignée de vidange manuelle
- ⑦ Bouchon pour remplacement éventuelle du clapet
- ⑧ Siège en acier inox (seulement pour codes 526142, 526153, 526152 et 526163)

- ① Grifo de interceptación
- ② Válvula de retención Clase A
- ③ Orificio de control eficiencia válvula de retención
- ④ Válvula de seguridad
- ⑤ Sifón de descarga y tomas de aire antirretroceso
- ⑥ Mando para descarga manual
- ⑦ Tapón para eventual cambio del retén
- ⑧ Asiento de acero inoxidable (solo para cód. 526142, 526152, 526153 y 526153)



- ① Válvula de intercepção
- ② Válvula de retenção Classe A
- ③ Orifício para controlar o funcionamento da válvula de retenção
- ④ Válvula de segurança
- ⑤ Sifão de descarga e entrada de ar anti-refluxo
- ⑥ Manipulo para descarga manual
- ⑦ Tampa para eventual substituição da retenção
- ⑧ Sede em aço inox (somente para cód. 526142, 526152, 526153 e 526163)

- ① Afsluiter
- ② Keerklep klasse A
- ③ Opening voor controle van de keerklep
- ④ Veiligheidsklep
- ⑤ Afvoersifon met beluchter
- ⑥ Bedieningsknop voor handmatige afvoer
- ⑦ Dop voor eventuele vervanging van de keerklep
- ⑧ RVS-zitting (alleen voor codes 526142, 526152, 526153 en 526163)

**Omologazione
Approval
Zertifizierungen
Homologación
Homologación
Homologação
Homologatie**

I gruppi di sicurezza, sono certificati come rispondenti ai requisiti richiesti dalla norma europea **EN 1487**.

The hydraulic safety groups are certified as conforming to European Standard **EN 1487**.

Die Sicherheitsgruppen sind den Anforderungen der Europäischen Richtlinie **EN 1487** gemäß zertifiziert.

Les groupes de sécurité, sont certifiés conformes aux prescriptions de la norme européenne **EN 1487**.

Los grupos de seguridad, se han certificado conformes con los requisitos de la norma europea **EN 1487**.

Os grupos de segurança estão de acordo com os requisitos da norma europeia **EN 1487**.

De veiligheidseenheden zijn gecertificeerd in overeenstemming met de Europese Richtlijn **EN 1487**.

**Installazione
Installation
Einbau
Installation
Instalación
Instalação
Installatie**

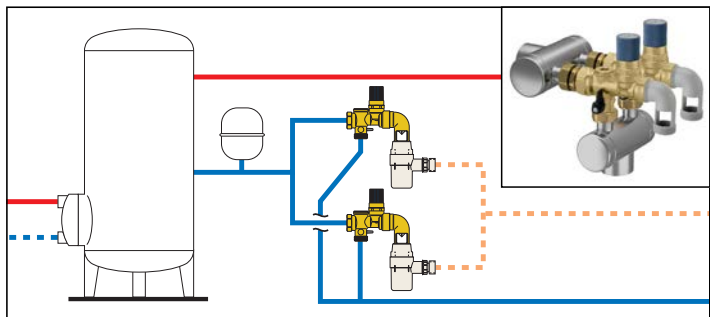
1. È consigliabile effettuare una pulizia delle tubazioni prima della posa (effettuare anche una pulizia del boiler in caso di sostituzione del gruppo).
2. I gruppi di sicurezza devono essere installati collegando lo scarico alla tubazione di evacuazione mediante il sifone serie 319.
3. Per evitare le perdite dovute all'aumento di volume dell'acqua ed eventuali incrostazioni nel gruppo di sicurezza installare un vaso d'espansione.
4. Nel caso di alta pressione dell'acqua in ingresso, si consiglia di installare un riduttore di pressione.
5. In caso di necessità è possibile installare due gruppi di sicurezza boiler da 1" in parallelo utilizzando il kit di collegamento cod. 650972 in modo da ottenere una potenzialità massima del riscaldatore di 36 kW.

1. It is recommended that pipes are cleaned before installation (clean the boiler also if the safety unit is replaced)
2. The safety units must be installed by connecting the discharge fitting to the drainage piping with a 319 series tundish.
3. Fit an expansion vessel to prevent leaks resulting from an increase in the volume of water and encrustation that may form on the safety unit.
4. If the inlet water pressure is too high, it is recommended that a pressure reducing valve is fitted.
5. If necessary, it is possible to install two 1" safety groups in parallel by using the code 650972 connection kit. In this way a maximum power output of 36 kW of the water heater can be obtained.

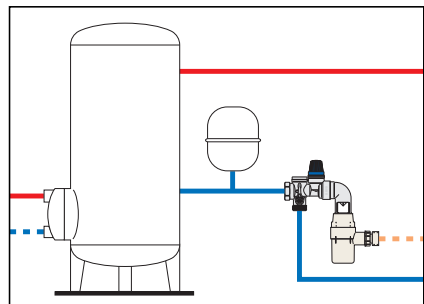
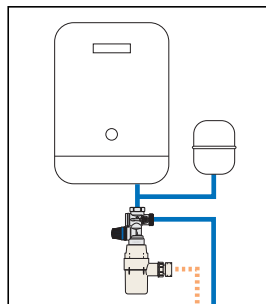
1. Vor der Installation der Sicherheitsgruppe sollten die Rohrleitungen gereinigt werden. Beim Austausch der Sicherheitsgruppe ist außerdem der Warmwasserbereiter zu reinigen.
2. Für die Installation der Sicherheitsgruppen ist die Ausblasleitung mit dem Ablauf Typ 319 an die Abwasserleitung anzuschließen.
3. Zur Vermeidung von Verkrustungen und Undichtigkeiten der Sicherheitsgruppe aufgrund eines hohen Wasservolumens sollte ein Ausdehnungsgefäß eingebaut werden.
4. Bei hohem Einlasswasserdruck ist der Einbau eines Druckminderers zu empfehlen.
5. Bei einer Heizleistung > 18 KW bis 36 KW können mit dem Anschlusset 650972 zwei Sicherheitsgruppen 526163 parallel eingebaut werden.

1. Nous conseillons de nettoyer les tuyauteries avant de les poser (si vous remplacez le groupe nettoyez aussi le chauffe-eau).
2. Montez les groupes de sécurité en raccordant la vidange sur la tuyauterie d'évacuation à travers le siphon série 319.
3. Le groupe de sécurité doit être monté en direct sur le chauffe-eau. Il est normal de constater un écoulement d'eau lors de la chauffe (expansion).
4. Si la pression de l'eau en entrée est supérieure à 5 bar, nous vous conseillons de monter un réducteur de pression conforme à la norme NF EN 1567 et à la marque NF 079 doc. Tec. 5.
5. Dans le cas de forte puissance de chauffe-eau jusqu'à 36 KW, il est possible d'installer en parallèle deux groupes de sécurité 1" en utilisant le kit de raccordement code 650972.

1. Es aconsejable efectuar una limpieza de las tuberías antes de la instalación (limpie también la caldera si hay que cambiar el grupo).
 2. Los grupos de seguridad se deben instalar conectando la descarga a la tubería de evacuación mediante el sifón serie 319.
 3. Para prevenir pérdidas debidas al aumento de volumen del agua y eventuales incrustaciones en el grupo de seguridad, instale un depósito de expansión.
 4. En caso de alta presión del agua de entrada, es aconsejable instalar un reductor de presión.
 5. En caso de necesidad es posible instalar dos grupos de seguridad boiler de 1" en paralelo utilizando el kit de conexión cód. 650972, con la finalidad de obtener la potencialidad máxima del calentador de 36 kW.
1. É aconselhável limpar a tubagem antes da montagem (limpar o termoacumulador em caso de substituição do grupo).
 2. O grupo de segurança deve ser montado, fazendo a ligação da descarga ao tubo de evacuação através do sifão da série 319.
 3. Para evitar perdas de água devido ao aumento de volume da água e eventuais incrustações no grupo de segurança, deve-se instalar um vaso de expansão.
 4. Em caso de água com alta pressão na entrada, é aconselhável instalar uma redutora de pressão.
 5. Em caso de necessidade é possível instalar dois grupos de segurança para termoacumuladores de 1" em paralelo utilizando o kit de ligação código 650972 de modo a obter uma potência máxima do aquecedor de 36 Kw.
1. Het wordt aanbevolen de buizen voor het aansluiten te reinigen (in geval van vervanging van de groep, ook de boiler reinigen).
 2. De uitstroomzijde van de groep dient d.m.v. de sifon van serie 319 aan de afvoerbuis aangesloten te worden.
 3. Om lekkages ten gevolge van de toename van het watervolume en een eventuele aanlading in de veiligheidsgroep te voorkomen, dient een expansievat geïnstalleerd te worden.
 4. Bij hoge druk van het toevoerwater is het aanbevolen een drukverminderaar te installeren.
 5. Indien nodig is het mogelijk om twee veiligheidsgroepen 1" parallel te installeren d.m.v. aansluitkit 650972. Op die manier kan een maximaal vermogen van 36 kW van de boiler behouden worden



Application diagrams

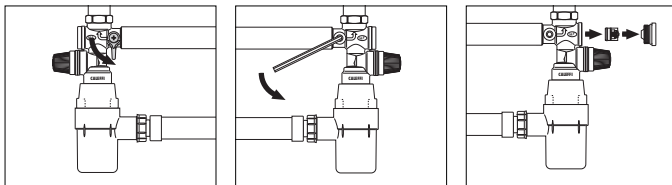


Funzionamento
Operation
Arbeitsweise
Fonctionnement
Funcionamiento
Funcionamento
Werking

- a) In posizione di funzionamento il rubinetto (1) dovrà essere aperto seguendo l'indicazione stampigliata sulla leva. L'apertura del rubinetto permette l'alimentazione del boiler. Il ritegno incorporato impedisce il ritorno dell'acqua calda.
- b) Per scaricare il boiler manovrare la manopola della valvola di sicurezza (4) avendo precedentemente aperto un'utenza dell'acqua calda per permettere il passaggio dell'aria.
- c) La valvola di sicurezza del gruppo è tarata a 7 bar.
- a) In the operating position the cock (1) must be opened according to the indication on the lever. Open the valve to supply the boiler. The check valve, incorporated in the group, prevents hot water from flowing back.
- b) To empty the storage heater, turn the knob on the safety valve (4) after first opening a hot water tap to allow air to enter.
- c) The safety relief valve in the unit is calibrated at 7 bar.
- a) In Funktionsstellung sollte die Absperrung (1) gemäß der auf dem Hebel aufgedruckten Anweisung geöffnet werden. Das Öffnen der Absperrung ermöglicht das Einströmen des Wassers in den Boiler. Der eingebaute Rückflussverhinderer verhindert den Rückfluss des Warmwassers in das System.
- b) Zum entleeren des Warmwasserbereiters das Sicherheitsventil (4) betätigen. Dazu vorher einen Warmwasserverbraucher öffnen, um das Durchströmen der Luft zu ermöglichen.
- c) Das Sicherheitsventil der Gruppe ist auf 7 bar voreingestellt.
- a) En position de fonctionnement, ouvrez le robinet (1) en suivant l'indication gravée sur le levier. L'ouverture du robinet permet d'alimenter le chauffe-eau. Le clapet intégré empêche le retour de l'eau chaude dans le réseau.
- b) Pour vidanger le chauffe-eau, manœuvrez la poignée de la soupape de sécurité (4) après avoir ouvert un robinet d'eau chaude pour laisser passer l'air.
- c) La soupape de sécurité du groupe est étalonnée à 7 bar.
- a) En la posición de funcionamiento, el grifo (1) se deberá abrir siguiendo la indicación impresa en la palanca. La apertura del grifo permite alimentar la caldera. El retén incorporado impide el retorno del agua caliente.
- b) Para descargar la caldera, utilice el mando de la válvula de seguridad (4) habiendo abierto antes un grifo de agua caliente para permitir el paso del aire.
- c) La válvula de seguridad del grupo se ha calibrado a 7 bar.
- a) Em posição de funcionamento, a válvula (1) deverá ser aberta seguindo as instruções descritas na alavanca. A sua abertura permite a alimentação do termoacumulador. A retenção incorporada impede o retorno da água quente.
- b) Para esvaziar o termoacumulador, usar o manipulo da válvula de segurança (4), tendo aberto anteriormente uma torneira de água quente para permitir a passagem do ar.
- c) A válvula de segurança dos grupos vem regulada de fábrica a 7 bar.
- a) In werking dient de afsluiter geopend te zijn, volgens de aanwijzing op de hendel. In deze stand wordt de boiler gevoed. De ingebouwde keerklep voorkomt het terugstromen van het warme water.
- b) Om de boiler te ledigen, dient de bedieningsknop van de veiligheidsklep bediend te worden nadat een warmwater aftappunt geopend is zodat de lucht kan binnendringen.
- c) De veiligheidsklep van de groep is op 7 bar geijkt.

Controlli e raccomandazioni**Controls and recommendations****Wartung und Kontrolle****Contrôles et recommandations****Controles y recomendaciones****Controles e recomendações****Controles en aanbevelingen**

1. Per effettuare il controllo del corretto funzionamento del ritegno è necessario, dopo aver chiuso il rubinetto di arresto, svitare il tappo situato dalla parte opposta del rubinetto stesso.
In caso di necessità, il ritegno può essere sostituito togliendo il tappo (7).



2. Per un buon funzionamento dei gruppi, si consiglia di azionare manualmente almeno una volta al mese la valvola di sicurezza e la valvola a sfera. Non si devono assolutamente coprire le prese d'aria antiriflusso.

1. To control if the check valve works correctly, after closing the shut-off cock, unscrew the cap which is situated on the other side of the shut-off cock itself.
If necessary the check valve can be replaced by removing the plug (7).
2. For the safety groups to work properly, it is recommended to operate the safety relief valve and the ball valve by hand at least once a month.
The openings in the air gap must definitely not be taped over.

1. Zur Funktionskontrolle des Rückflussverhinderers, Absperrung schließen und den gegenüberliegenden Stopfen herausdrehen.
Gegebenenfalls kann der Rückflussverhinderer durch Entfernen des Stopfens (7) ausgetauscht werden.

2. Bei Inbetriebnahme sowie mindestens einmal jährlich sind die Sicherheitsgruppe und der Kugelhahn durch einen Fachmann zu überprüfen. Die Öffnungen des Ablaufes dürfen auf keinen Fall verschlossen werden.

1. Pour contrôler le bon fonctionnement du clapet anti-retour, après avoir fermé le robinet d'alimentation incorporé au groupe, dévisser le bouchon placé à l'opposé de la poignée de manœuvre du robinet.
En cas de besoin, vous pouvez remplacer le clapet en ôtant le bouchon (7).

2. Pour un bon fonctionnement du groupe, manœuvrer une fois par mois la soupape de sûreté et la vanne à sphère. La rupture de charge doit rester libre de toute obstruction.

1. Para controlar el correcto funcionamiento del retén, es necesario, después de haber cerrado el grifo de parada, desenroscar el tapón puesto en la parte opuesta del mismo grifo. Si es necesario, el retén se puede cambiar quitando el tapón (7).

2. Para un buen funcionamiento de los grupos, se aconseja accionar manualmente al menos una vez por mes la válvula de seguridad y la válvula de esfera. No tapar nunca las aberturas del cortachorro.

1. Para efectuar o controlo do funcionamento correcto da retenção é necessário, depois de ter fechado a válvula de corte, desatarrachar a tampa situada na parte contrária da mesma válvula. Em caso de necessidade, a retenção pode ser substituída, bastando para isso tirar a tampa (7).

2. Para um bom funcionamento do grupo, é aconselhável accionar manualmente uma vez por mês a válvula de segurança e a válvula de esfera. As aberturas do quebra-jacto não devem nunca ser danificadas nem tapadas.

1. Om de goede werking van de keerklep te controleren, dient na het sluiten van de afsluitkraan de dop die zich tegenover deze afsluiter bevindt, losgeschroefd te worden. Indien nodig kan de keerklep vervangen worden. Indien nodig kan de terugslagklep vervangen worden door de dop (7) te verwijderen.

2. Voor de goede werking van de groep is het aanbevolen om eens per maand de veiligheidsklep handmatig te bedienen en de kogelklep. De openingen van de straalbreker mogen absoluut niet geblokkeerd/afgeplakt worden.

Sicurezza
Safety
Sicherheit
Sécurité
Seguridad
Segurança
Veiligheid



L'installazione dei gruppi di sicurezza deve essere eseguita da parte di personale tecnico qualificato secondo le indicazioni riportate nel presente manuale ed in accordo alla normativa vigente. Se i gruppi di sicurezza non sono installati, messi in servizio e mantenuti correttamente secondo le istruzioni contenute in questo manuale, allora possono non funzionare correttamente e possono porre l'utente in pericolo.

Assicurarsi che tutta la raccorderia di collegamento sia a tenuta idraulica.

Nella realizzazione delle connessioni idrauliche, prestare attenzione a non sovraccaricare meccanicamente la filettatura del corpo valvola. Nel tempo si possono produrre rotture con perdite idrauliche a danno di cose e/o persone.

Temperature dell'acqua superiori a 50°C possono provocare gravi ustioni. Durante l'installazione, messa in servizio e manutenzione dei gruppi di sicurezza, adottare gli accorgimenti necessari affinché tali temperature non arrechino pericolo per le persone.

In caso di acqua molto aggressiva, deve esserci predisposizione al trattamento dell'acqua prima dell'ingresso nel gruppo di sicurezza, secondo la normativa vigente. In caso contrario esso può venire danneggiato e non funzionare correttamente.

Lasciare il presente manuale ad uso e servizio dell'utente

Installation of the safety groups must be carried out by qualified technicians in accordance with the instructions provided in this manual and following current regulations.

If these safety groups are not installed, commissioned and maintained correctly according to the instructions contained in this leaflet, then they may not function correctly and could put the user in danger. Ensure that all connections are water-tight. When making hydraulic connections, ensure that the thread of the valve body is not mechanically overstressed. Over time, breakages could occur, causing water leaks which could be harmful to property and/or individuals.

Water temperatures in excess of 50°C can cause serious scalding. During the installation, commissioning and maintenance of these safety groups, all necessary steps should be taken to ensure that such temperatures do not cause danger to people.

In the case of highly aggressive water, arrangements must be made to treat the water before it enters the hydraulic safety group, in accordance with current legislation. Otherwise it may be damaged and will not operate correctly.

Leave this manual for the user

De veiligheidsaftap serie dient door een bevoegde installateur geïnstalleerd te worden, overeenkomstig de nationale wetgeving en/of de plaatselijke richtlijnen. Bei nicht ordnungsgemäßer Installation, Inbetriebnahme und Wartung funktioniert die Sicherheitsgruppe nicht korrekt und kann den Benutzer unter Umständen in Gefahr bringen.

Es muss sichergestellt sein, dass sämtliche Anschlüsse wasserdicht sind.

Bei der Installation der Wasseranschlüsse muss darauf geachtet werden, dass die Gewinde des Ventilhäuses mechanisch nicht überbeansprucht werden. Mit der Zeit können Wasseranschlüsse brechen und undicht werden, Sach- und/oder Personenschäden sind dann nicht auszuschließen. Wassertemperaturen über 50°C können schwere Verbrennungen verursachen.

Bei Installation, Inbetriebnahme und Wartung der Sicherheitsgruppen ist dafür zu sorgen, dass Personen nicht mit derartig hohen Temperaturen in Berührung kommen.

Bei besonders aggressivem Wasser ist mit einer entsprechenden Wasseraufbereitung dafür Sorge zu tragen, dass die geltenden Richtlinien für Trinkwasser eingehalten werden. Andernfalls sind Beschädigungen oder Funktionsbeeinträchtigungen der Sicherheitsgruppe nicht auszuschließen.

Diese Anleitung ist dem Benutzer auszuhändigen

L'installation des soupape sûreté doit être effectuée par des techniciens qualifiés sur la base des indications fournies par le présent manuel et conformément aux normes en vigueur. Si les groupes de sécurité ne sont pas montés, mis en service et entretenus correctement, conformément aux instructions contenues dans ce manuel, ils risquent de mal fonctionner et de mettre l'utilisateur en danger.

Vérifiez l'étanchéité de tous les raccordements. Lorsque vous réalisez les raccordements hydrauliques, faites très attention à ne pas trop solliciter mécaniquement les filetages des corps des vannes. Avec le temps, leur fêlure éventuelle pourrait être à l'origine de lésions personnelles ou de dégâts matériels à la suite des fuites d'eau qu'elles auraient provoquées. Une température d'eau supérieure à 50°C peut provoquer de graves brûlures. Pendant le montage, la mise en service et l'entretien des groupes de sécurité, prenez les mesures nécessaires pour que de telles températures ne mettent personne en danger.

Si l'eau est très agressive elle doit être traitée avant d'entrer dans le groupe de sécurité, conformément à la norme en vigueur. En cas contraire, le groupe risque d'être endommagé et de ne pas fonctionner correctement.

Laisser ce manuel à l'usage et au service de l'utilisateur

Las válvulas de seguridad deben ser instaladas por personal técnico cualificado y respetando las indicaciones dadas en este manual y la normativa vigente. Si los grupos de seguridad no son instalados, puestos en servicios y mantenidos correctamente según las instrucciones contenidas en este manual, se compromete el funcionamiento correcto de los mismos y pueden poner al usuario en peligro.

Compruebe la estanqueidad hidráulica de los racores de conexión.

Durante la realización de las conexiones hidráulicas, preste atención a no someter a esfuerzo mecánico el roscado del cuerpo de la válvula. A lo largo del tiempo se pueden producir roturas con pérdidas hidráulicas que pueden dañar a cosas y/o personas.

Una temperatura del agua superior a 50 °C puede provocar graves quemaduras. Durante la instalación, puesta en servicio y mantenimiento de los grupos de seguridad, adopte las medidas necesarias para que las temperaturas no pongan en peligro a las personas.

En caso de agua muy agresiva, se deberá predisponer el tratamiento del agua antes de la entrada al grupo de seguridad, de acuerdo con la normativa vigente. De lo contrario, se puede dañar y no funcionar correctamente.

Entregar este manual al usuario

A instalação das válvulas de segurança série deve ser feita por pessoal técnico qualificado segundo as indicações fornecidas no presente manual e de acordo com as normas em vigor.

Se os grupos de segurança não forem instalados e mantidos conforme as instruções deste manual, poderão não funcionar correctamente e colocar a instalação em perigo.

Deve assegurar-se de que todas as ligações têm boa vedação hidráulica.

Ao efectuar as ligações hidráulicas, deve-se prestar atenção para não fazer grande esforço mecânico na parte rosçada do corpo da válvula. Com o tempo poderão ocorrer rupturas com perdas de água que podem causar danos materiais e pôr em risco as pessoas.

Se a temperatura da água for superior a 50°C pode provocar graves queimaduras. Durante a instalação, colocação em função e manutenção dos grupos de segurança, tomar as precauções necessárias para que tais temperaturas não causem queimaduras.

Em caso de água com muito calcário, deve haver um mecanismo para o tratamento da água antes da entrada do grupo de segurança, segundo as normas vigentes. Caso contrário, o grupo poderá ser danificado e funcionar incorrectamente.

Este manual deve ficar à disposição do utilizador

Die Installation der Ablaufsicherungen Serie muss durch technisches Fachpersonal gemäß den Anweisungen dieser Anleitung und unter Beachtung der einschlägigen gesetzlichen Vorschriften erfolgen. Veiligheidsgroepen die niet correct geïnstalleerd, in bedrijf gesteld en onderhouden zijn, volgens de instructies in deze handleiding, kunnen mogelijk niet correct werken en gevaar voor de gebruiker veroorzaken. Vergewis u ervan dat alle verbindingstukken waterdicht zijn.

Bij de hydraulische verbindingen u ervan vergewissen dat de schroefdraadverbinding van de veiligheidsgroep niet overbelast wordt. Op termijn kunnen breuken en lekkages ontstaan die letsels aan personen en/of materiële schade kunnen veroorzaken.

Watertemperaturen hoger dan 50°C kunnen ernstige brandwonden veroorzaken. Tijdens het installeren, in bedrijfstellen en onderhouden van de veiligheidsgroepen de nodige voorzorgsmaatregelen nemen om te voorkomen dat deze temperaturen niemand in gevaar brengen.

Bij zeer agressief water is een behandeling ervan noodzakelijk volgens de geldende richtlijnen vóórdat het water de veiligheidsgroep instroomt. Anders bestaat de kans dat de veiligheidsgroep beschadigd wordt en niet naar behoren zal functioneren.

Laat deze handleiding ter beschikking van de gebruiker