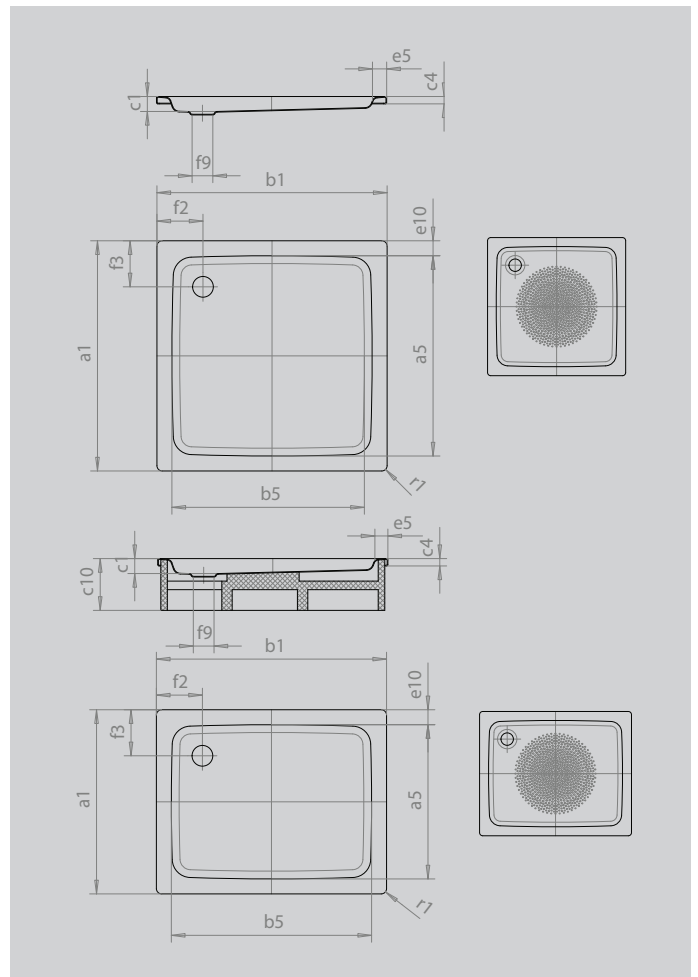


DUSCHPLAN

- ein Klassiker unter den Duschwannen
- modernes, klares Design mit nur 65 mm Tiefe
- in rechteckiger oder quadratischer Ausführung erhältlich
- aus KALDEWEI Stahl-Emaile
- Ablaufdeckel nahezu bündig in die Duschrfläche integriert (nur in Kombination mit den Ablaufgarnituren KA 90)



Abbildung ähnlich



Modell			392
Äußere Länge	a_1		1000 mm
Innere Länge	a_5		870 mm
Äußere Breite	b_1		1000 mm
Innere Breite	b_5		870 mm
Tiefe Innen	c_1		65 mm
Randhöhe	c_4		32 mm
Höhe mit Wannenträger extraflach	c_{16}		49 mm
Randbreite	e_5		65 mm
Durchmesser Ablaufloch	f_9		Ø 90 mm
Abstand Wannrand bis Mitte Ablaufloch	$f_2; f_3$		200; 200 mm
Äußerer Radius	r_1		12 mm
Nettogewicht			27 kg
Antislip Durchmesser			Ø 588 mm