

reflex

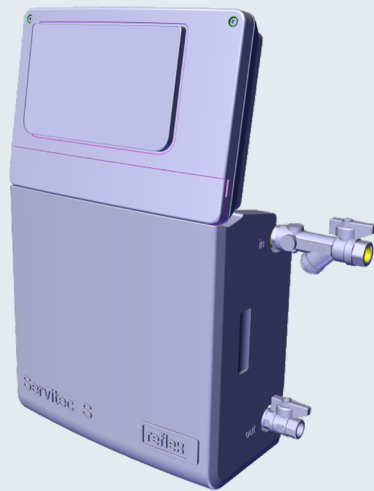
Thinking solutions.

Vakuum-Sprühentgasung

Servitec S

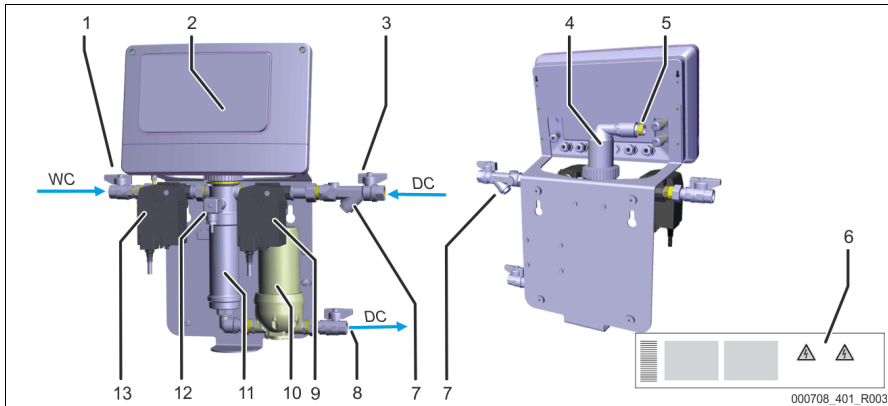
DE Betriebsanleitung

Originalbetriebsanleitung



Reflex Control Smart
Android & iOS

1	Hinweise zur Betriebsanleitung	4	6.5.1	Klemmenplan.....	18
2	Haftung und Gewährleistung	4	6.6	Montage- und Inbetriebnahmebescheinigung.....	19
3	Sicherheit.....	5	7	Inbetriebnahme	19
3.1	Symbolerklärung.....	5	7.1	Voraussetzungen für Inbetriebnahme	19
3.2	Anforderung an das Personal.....	5	7.2	Einstellung des Mindestbetriebsdrucks für Magcontrol	20
3.3	Persönliche Schutzausrüstung.....	5	7.3	Gerät mit Wasser füllen.....	21
3.4	Bestimmungsgemäße Verwendung.....	5	7.4	Automatikbetrieb starten	21
3.5	Unzulässige Betriebsbedingungen	6	8	Betrieb	21
3.6	Restrisiken.....	6	8.1	Betriebsarten.....	21
4	Gerätebeschreibung.....	7	8.1.1	Automatikbetrieb.....	21
4.1	Übersichtsdarstellung.....	7	8.1.2	Stoppbetrieb	22
4.2	Identifikation	7	8.1.3	Wiederinbetriebnahme	22
4.3	Funktion.....	7	9	Steuerung	22
4.4	Lieferumfang	9	9.1	Reflex Control Smart.....	22
4.5	Optionale Zusatzausrüstung.....	10	9.2	Handhabung des Bedienfelds	23
5	Technische Daten	10	9.3	Manuelle Nachspeisung.....	23
5.1	Elektrik.....	10	9.4	Meldungen	23
5.2	Maße und Anschlüsse	11	9.5	Reset	25
5.3	Betrieb	11	10	Wartung.....	25
6	Montage	11	10.1	Wartungsplan.....	26
6.1	Prüfung des Lieferzustandes	12	10.1.1	Schmutzfänger reinigen.....	27
6.2	Vorbereitungen.....	12	11	Demontage.....	27
6.3	Durchführung.....	12	12	Entsorgung	29
6.3.1	Montage der Anbauteile.....	14	13	Anhang	29
6.3.2	Wandmontage.....	14	13.1	Reflex-Werkskundendienst	29
6.3.3	Entgasungsleitung zur Anlage.....	14	13.2	Gewährleistung	29
6.4	Schaltungs- und Nachspeisevarianten	16	13.3	Konformität / Normen.....	30
6.4.1	Druckabhängige Nachspeisung Magcontrol.....	16			
6.4.2	Niveauabhängige Nachspeisung Levelcontrol	16			
6.5	Elektrischer Anschluss	17			



Siehe Kapitel 4.1 "Übersichtsdarstellung" auf Seite 7.

1 Hinweise zur Betriebsanleitung

Diese Betriebsanleitung ist eine wesentliche Hilfe zur sicheren und einwandfreien Funktion des Gerätes. Für Schäden, die durch Nichtbeachtung dieser Betriebsanleitung entstehen, übernimmt die Firma Reflex Winkelmann GmbH keine Haftung. Zusätzlich zu dieser Betriebsanleitung sind die nationalen gesetzlichen Regelungen und Bestimmungen im Aufstellungsland einzuhalten (Unfallverhütung, Umweltschutz, sicherheits- und fachgerechtes Arbeiten etc.).



Hinweis!

Diese Betriebsanleitung ist von jeder Person, die diese Geräte montiert oder andere Arbeiten am Gerät durchführt, vor dem Gebrauch sorgfältig zu lesen und anzuwenden. Die Betriebsanleitung ist dem Betreiber des Gerätes auszuhändigen und von diesem griffbereit in der Nähe des Gerätes aufzubewahren.

2 Haftung und Gewährleistung

Das Gerät ist nach dem Stand der Technik und anerkannten sicherheitstechnischen Regeln gebaut. Dennoch können bei der Verwendung Gefahren für Leib und Leben des Personals bzw. Dritter sowie Beeinträchtigungen an der Anlage oder an Sachwerten entstehen.

Es dürfen keine Veränderungen, wie zum Beispiel an der Hydraulik oder Eingriffe in die Verschaltung an dem Gerät vorgenommen werden.

Die Haftung und Gewährleistung des Herstellers ist ausgeschlossen, wenn sie auf eine oder mehrere Ursachen zurückzuführen sind:

- Nicht bestimmungsgemäße Verwendung des Gerätes.
- Unsachgemäße Inbetriebnahme, Bedienung, Wartung, Instandhaltung, Reparatur und Montage des Gerätes.
- Nicht Beachten der Sicherheitshinweise in dieser Betriebsanleitung.
- Betreiben des Gerätes bei defekten oder nicht ordnungsgemäß angebrachten Sicherheitseinrichtungen / Schutzvorrichtungen.
- Öffnen des Gehäuses der elektrischen Steuerung.
- Nicht fristgerechte Durchführung der Wartungs- und Inspektionsarbeiten.
- Verwendung von nicht freigegebenen Ersatz- und Zubehörteilen.

Voraussetzung für Gewährleistungsansprüche ist die fachgerechte Montage und Inbetriebnahme des Gerätes.

**Hinweis!**

Lassen Sie die erstmalige Inbetriebnahme sowie die jährliche Wartung von Fachpersonal durchführen.

3 Sicherheit**3.1 Symbolerklärung**

Die folgenden Hinweise werden in der Betriebsanleitung verwendet.

**GEFAHR****Lebensgefahr / Schwere gesundheitliche Schäden**

Der Hinweis in Verbindung mit dem Signalwort "Gefahr" kennzeichnet eine unmittelbar drohende Gefahr, die zum Tod oder zu schweren (irreversiblen Verletzungen führt.

**WARNUNG****Schwere gesundheitliche Schäden**

Der Hinweis in Verbindung mit dem Signalwort „Warnung“ kennzeichnet eine drohende Gefahr, die zum Tod oder zu schweren (irreversiblen) Verletzungen führen kann.

**VORSICHT****Gesundheitliche Schäden**

Der Hinweis in Verbindung mit dem Signalwort „Vorsicht“ kennzeichnet eine Gefahr, die zu leichten (reversiblen) Verletzungen führen kann.

ACHTUNG**Sachschäden**

Der Hinweis in Verbindung mit dem Signalwort "Achtung" kennzeichnet eine Situation, die zu Schäden am Produkt selbst oder an Gegenständen in seiner Umgebung führen kann.

**Hinweis!**

Dieses Symbol in Verbindung mit dem Signalwort „Hinweis“ kennzeichnet nützliche Tipps und Empfehlungen für den effizienten Umgang mit dem Produkt.

3.2 Anforderung an das Personal

Die Montage und der Betrieb dürfen nur von Fachpersonal oder speziell eingewiesenem Personal durchgeführt werden.

Der elektrische Anschluss und die Verkabelung vom Gerät sind von einem Elektroinstallateur nach den gültigen nationalen und örtlichen Vorschriften auszuführen.

3.3 Persönliche Schutzausrüstung

Tragen Sie bei allen Arbeiten an der Anlage in der das Gerät montiert ist, die vorgeschriebene persönliche Schutzausrüstung, z. B. Augenschutz, Sicherheitsschuhe, Schutzhelm, Schutzkleidung, Schutzhandschuhe.



Angaben über die persönliche Schutzausrüstung befinden sich in den nationalen Vorschriften des jeweiligen Betreiberlandes.

3.4 Bestimmungsgemäße Verwendung

Die Einsatzgebiete für das Gerät sind Anlagensysteme für stationäre Heiz- und Kühlkreisläufe. Der Betrieb darf nur in korrosionstechnisch geschlossenen Systemen mit folgenden Wassern erfolgen:

- Nicht korrosiv.

- Chemisch nicht aggressiv.
- Nicht giftig.

Minimieren Sie den Zutritt von Luftsauerstoff im gesamten Anlagensystem und in der Nachspeisung von Wasser.



Hinweis!

Stellen Sie die Qualität des Nachspeisewassers nach den länderspezifischen Vorschriften sicher.

- Zum Beispiel der VDI 2035 oder SIA 384-1.



Hinweis!

- Damit ein störungsfreier Betrieb des Systems langfristig sichergestellt ist, sind für Anlagen im Betrieb mit Wasser-Glykol-Gemischen zwingend Glykole zu verwenden, deren Inhibitoren eine Verhinderung von Korrosionserscheinungen sicherstellen. Weiterhin ist dafür Sorge zu tragen, dass aufgrund der Substanzen im Wasser keine Schaumbildung zustande kommt. Diese können ansonsten die gesamte Funktion der Vakuum-Sprührohrentgasung gefährden, da es zu Ablagerung im Entlüfter und somit zu Undichtigkeiten kommen kann.
- Maßgeblich sind für die spezifischen Eigenschaften und das Mischungsverhältnis von Wasser-Glykol-Gemischen stets die Angaben des jeweiligen Herstellers zu beachten.
- Glykol-Arten dürfen nicht vermischt werden und die Konzentration ist in der Regel jährlich zu kontrollieren (siehe Herstellerangaben).

3.5 Unzulässige Betriebsbedingungen

Das Gerät ist für die folgenden Bedingungen nicht geeignet:

- Für den Außeneinsatz.
- Für den Einsatz mit Mineralölen.
- Für den Einsatz mit entflammaren Medien.
- Für den Einsatz mit destilliertem Wasser.



Hinweis!

Veränderungen an der Hydraulik oder Eingriffe in die Verschaltung sind unzulässig.

3.6 Restrisiken

Das Gerät ist nach dem aktuellen Stand der Technik hergestellt. Trotzdem lassen sich Restrisiken nicht ausschließen.



WARNUNG

Brandgefahr durch offene Zündquellen

Das Gehäuse des Gerätes besteht aus brennbarem Material und ist hitzeempfindlich.

- Extreme Hitze und Zündquellen (Flammen oder Funken) vermeiden.



VORSICHT

Verbrennungsgefahr an heißen Oberflächen

In Heizungsanlagen kann es durch hohe Oberflächentemperaturen zu Verbrennungen der Haut kommen.

- Tragen Sie Schutzhandschuhe.
- Bringen Sie entsprechende Warnhinweise in der Nähe des Gerätes an.



VORSICHT

Verletzungsgefahr durch unter Druck austretende Flüssigkeit

An den Anschlüssen kann es bei fehlerhafter Montage, Demontage oder Wartungsarbeiten zu Verbrennungen und Verletzungen kommen, wenn heißes Wasser oder heißer Dampf unter Druck plötzlich herausströmt.

- Stellen Sie eine fachgerechte Montage, Demontage oder Wartungsarbeit sicher.
- Stellen Sie sicher, dass die Anlage drucklos ist, bevor Sie Montage, Demontage oder Wartungsarbeiten an den Anschlüssen durchführen.

VORSICHT

Verletzungsgefahr bei Kontakt mit glykolhaltigem Wasser

In Anlagensystemen für Kühlkreisläufe kann es bei einem Kontakt mit glykolhaltigem Wasser zu Reizungen der Haut und den Augen führen.

- Tragen Sie die persönliche Schutzausrüstung (z. B. Schutzkleidung, Schutzhandschuhe und Schutzbrille).

VORSICHT

Verletzungsgefahr durch hohes Gerätegewicht

Durch das Gerätegewicht besteht die Gefahr von körperlichen Schäden und Unfällen.

- Arbeiten Sie gegebenenfalls bei der Montage oder Demontage mit einer zweiten Person.

ACHTUNG

Geräteschaden durch Transport

Bei unsachgemäßem Transport können Beschädigungen am Gerät entstehen.

- Schützen Sie die Anschlüsse vor Beschädigungen mit geeigneten Abdeckungen.

4 Gerätebeschreibung

Die Servitec ist eine Entgasungs- und Nachspeisestation. Die Haupteinsatzgebiete sind Heiz- und Kühlkreisläufe sowie Anlagen, in denen Betriebsstörungen durch gelöste oder freie Gase vermieden werden sollen. Die Servitec bietet folgende Sicherheiten:

- Kein direktes Einsaugen von Luft durch Kontrolle der Druckhaltung mit automatischer Nachspeisung.
- Keine Zirkulationsprobleme durch freie Blasen im Kreislaufwasser.
- Reduzierung des Korrosionsschadens durch Sauerstoffentzug aus dem Füll- und Nachspeisewasser.

4.1 Übersichtsdarstellung

Die Übersichtsdarstellung befindet sich am Anfang der Betriebsanleitung.

1	Anschluss Nachspeiseleitung WC
2	Steuerung
3	Eingang für das gasreiche Wasser / Systemseite DC
4	Entlüfter
5	Rückschlagventil am Entlüfter
6	Typenschild
7	Schmutzfänger
8	Ausgang für das entgaste Wasser / Systemseite DC

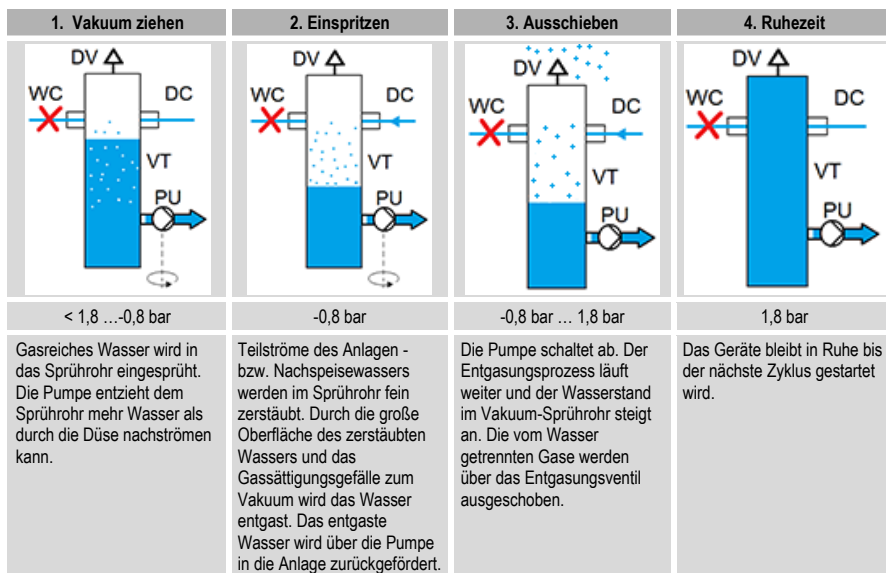
9	Motokugelhahn Systemseite
10	Pumpe
11	Sprührohr
12	Drucksensor
13	Motokugelhahn Nachspeiseseite
WC	Anschluss Nachspeisung
DC	Anschluss Entgasung <ul style="list-style-type: none">• Ausgang für entgastes Wasser• Eingang für gasreiches Wasser

4.2 Identifikation

Dem Typenschild entnehmen Sie Angaben zum Hersteller, zum Baujahr, zur Herstellnummer sowie zu den technischen Daten.

4.3 Funktion

Das Gerät ist zum Entgasen von Wasser aus der Anlage und für das Nachspeisewasser geeignet. Es entzieht dem Wasser bis zu 90 % der gelösten Gase. Die Entgasung läuft in zeitgesteuerten Zyklen ab. Ein Zyklus besteht aus folgenden Phasen:



Kühlwassersystem $\leq 30\text{ }^{\circ}\text{C}$, Anlagendruck 1,8 bar, Anlagenentgasung DC in Betrieb, Nachspeiseentgasung WC geschlossen.

Entgasung

Der gesamte Entgasungsprozess wird hydraulisch mit Hilfe des integrierten Drucksensors und der Steuerung des Gerätes geregelt. Die Betriebszustände werden überwacht und können von der Steuerung des Gerätes via Smartphone mit der Reflex Control Smart App aufgerufen und angezeigt werden.

- **Dauerentgasung:** (geeignet nach der Inbetriebnahme oder nach Reparaturen)
Für eine Dauerentgasung über mehrere Stunden oder Tage mit der Abfolge von Entgasungszyklen ohne Pausenzeiten.
- **Intervallentgasung:** (geeignet für den Dauerbetrieb)
Eine Intervallentgasung besteht aus einer begrenzten Anzahl von Entgasungszyklen. Zwischen den Intervallen wird eine Pausenzeit eingehalten.
- **Nachspeiseentgasung:**
Die Nachspeiseentgasung wird während der Dauer- oder Intervallentgasung automatisch im Betriebsmodus Magcontrol und Levelcontrol mit jeder Nachspeiseanforderung aktiviert. Die Nachspeisemenge wird über die Nachspeisezeit und die Nachspeisezyklen überwacht.

Nachspeisevarianten

Es gibt zwei Nachspeisevarianten für das Gerät. Diese werden in der Steuerung ausgewählt und für das Gerät eingestellt:

- **Magcontrol** (für Anlagen mit Membran-Druckausdehnungsgefäßen):
Mit Hilfe des integrierten Drucksensor „PIS“ wird der Druck im Heizungs- oder Kühlsystem registriert und überwacht. Fällt der Druck unter den berechneten Fülldruck, wird die Nachspeiseentgasung aktiviert.
- **Levelcontrol** (für Anlagen mit Druckhaltestationen):
An der Druckhaltestation wird der Wasserstand in dessen Ausdehnungsgefäß mit Hilfe einer Druckmessdose „LIS“ ermittelt. Die Nachspeisefunktion wird über ein 230 V Signal ausgelöst.

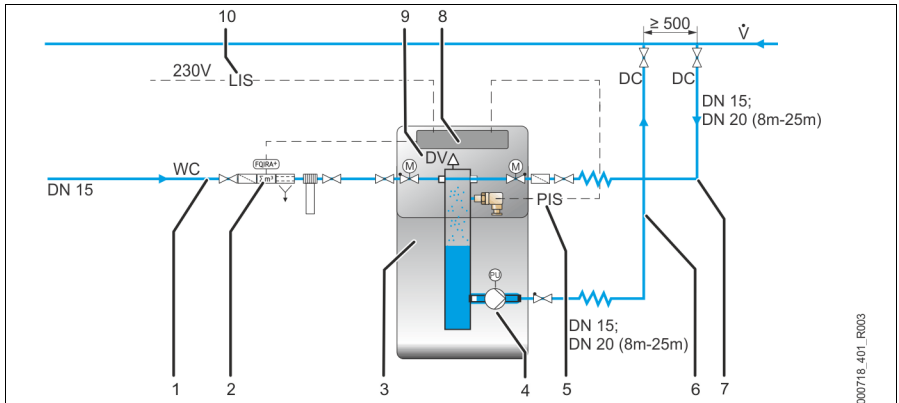
Wird keine der oben beschriebenen Nachspeisevarianten ausgewählt ist über die App Reflex Control Smart folgende Auswahl zu treffen:

- **"Keine":** Die automatische Nachspeisung wird deaktiviert. Es findet eine vom Druck unabhängige Systementgasung statt. Eine automatische Systemdrucküberwachung ist extern sicherzustellen.



Hinweis!

Ab einer Leitungslänge von 8 m empfehlen wir jeweils den nächst größeren Nenndurchmesser DN 20 zu wählen. Max. Leitungslänge 25 m.



1	Nachspeiseleitung „WC“, Nenndurchmesser DN 15
2	Optionales Zusatzgerät
3	Gerät
4	Pumpe „PU“
5	Drucksensor „PIS“ vom Gerät

6	Entgasungsleitung „DC“ (entgastes Wasser zum Anlagensystem), Nenndurchmesser DN 15; DN 20 (8 m-25 m)
7	Entgasungsleitung „DC“ (gasreiches Wasser vom Anlagensystem), Nenndurchmesser DN 15; DN 20 (8 m-25 m)
8	Steuerung vom Gerät
9	Entgasungsventil „DV“
10	230 Volt Signal - Externe Nachspeiseanforderung von einer Druckhaltestation

► Hinweis!

Stellen Sie die korrekte Anbindung des Gerätes in das Anlagensystem sicher.

- Insbesondere bei der Nachspeisevariante Levelcontrol muss die Anschlussleitung 230 Volt zur externen Nachspeiseanforderung von einer Druckhaltestation zum Gerät angeschlossen sein.
- Im Auslieferungszustand ist die automatische Nachspeisung deaktiviert. Eine manuelle Nachspeisung kann über die NSP-Taste am Gerät erfolgen, siehe Kapitel 9.3 "Manuelle Nachspeisung" auf Seite 23. In der Bedienung über die Reflex Control Smart App wird diese unter der Auswahl der Nachspeisevarianten als "Keine" angezeigt und ausgewählt.

4.4 Lieferumfang

Bei der Erstanlieferung wird der Lieferumfang auf dem Lieferschein beschrieben und der Inhalt auf der Verpackung angezeigt. Prüfen Sie sofort nach dem Wareneingang die Lieferung auf Vollständigkeit und Beschädigungen. Zeigen Sie mögliche Transportschäden sofort an.

Grundausrüstung zur Entgasung:

- Gerät
- 3 Kugelhähne für die Entgasungs- und Nachspeiseanschlüsse
- Betriebsanleitung

4.5 Optionale Zusatzausrüstung

Folgende Zusatzausrüstungen sind für das Gerät erhältlich:

Fillset – Für die Nachspeisung mit Wasser.	Fillset mit integriertem Systemtrenner, Wasserzähler, Schmutzfänger und Absperrungen für die Nachspeiseleitung „WC“.
Fillset Impuls mit Kontaktwasserzähler FQIRA+ – Für die Nachspeisung mit Wasser.	Wird das Fillset Impuls mit Kontaktwasserzähler FQIRA+ in die Nachspeiseleitung eingebaut, kann die gesamte Nachspeisemenge und die Weichwasserkapazität von Fillsoft Enthärtungsanlagen kontrolliert werden. Die Betriebssicherheit des Gerätes wird gewährleistet und verhindert das automatische Nachspeisen bei hohen Wasserverlusten oder kleineren Leckagen.
Schnittstelle RS-485	Über diese Schnittstelle können alle Informationen der Steuerung abgefragt und für die Kommunikation mit Leitzentralen oder anderen Geräten genutzt werden. Folgende Schnittstellen können über die RS-485 bedient werden: <ul style="list-style-type: none"> • Modbus RTU (integriert) Die Aufstellung der übertragenen Daten ist in der App Reflex Control Smart zu finden. Weitere Module auf Anfrage
Fillsoft – Für die Enthärtung des Nachspeisewassers aus dem Trinkwassernetz.	Fillsoft wird zwischen Fillset und dem Gerät geschaltet. Die Steuerung des Gerätes wertet die Nachspeisemengen aus und signalisiert den erforderlichen Wechsel der Enthärtungspatronen.
Reflexomat – Für Anlagen mit Druckhaltestationen.	Die Nachspeisung erfolgt in Abhängigkeit des mit dem Niveausensor „LIS“ vom Reflexomat gemessenen Wasserstandes im Ausdehnungsgefäß der Druckhaltestation. Bei Nachspeisebedarf aktiviert der Reflexomat, über ein 230V Signal, die Nachspeisefunktion der Servitec.



Hinweis!

Mit dem Zubehör werden separate Montage-, Betriebs- und Wartungsanleitungen ausgeliefert.

5 Technische Daten



Hinweis!

Folgende Werte gelten für alle Anlagen:

- Zulässige Betriebstemperatur: 70° C
- Zulässige Betriebstemperatur Nachspeisewasser: 0 °C – 30 °C
- Zulässige Umgebungstemperatur: 0 °C – 35 °C
- Zulässiger Betriebsüberdruck: 8 bar
- Maximaler Zulaufdruck für Nachspeisung: 6 bar
- Maximale Nachspeiseleistung: ≤ 0,08 m³/h
- Ausscheidungsgrad gelöste Gase: ≤ 90 %
- Ausscheidungsgrad freie Gase: 100 %
- Schutzgrad: IP 42

5.1 Elektrik

Typ	Elektrische Leistung (kW)	Elektrischer Anschluss (V / Hz)	Absicherung (A)	Anzahl Schnittstellen RS-485	Schallpegel (dB)*
Servitec S	0,2	230 / 50	8	1 Stück	54

* die Angabe entspricht dem Emissionswert der Pumpe unter Laborbedingungen.

5.2 Maße und Anschlüsse

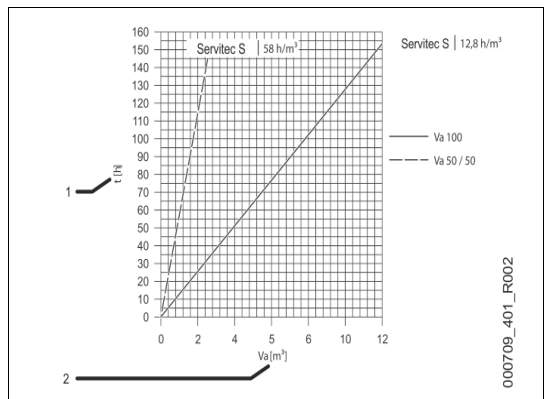
Typ	Gewicht (kg)	Höhe (mm)	Breite (mm)	Tiefe (mm)	Anschluss Entgasung Gerät	Anschluss Entgasung Anlage	Anschluss Nachspeisung
Servitec S	12,4	572	340	211	IG ½ Zoll	IG ½ Zoll	IG ½ Zoll

5.3 Betrieb

Typ	Anlagenvolumen (100% Wasser) (m³)	Anlagenvolumen (50% Wasser 50% Glykol) (m³)	Arbeitsdruck (bar)	Zulässiger Betriebsüberdruck (bar)	Temperatur Betrieb (°C)
Servitec S	6	4	0,5 – 4,5	8	>0 – 70

Richtwerte für das maximal zu entgasende Anlagenvolumen „Va“ unter den extremen Bedingungen der Inbetriebnahme bei einer Stickstoffreduktion von 18 mg/l auf 10 mg/l.

- 1 Dauerentgasung „t“ [h]
- 2 Anlagenvolumen „Va“ [m³]



6 Montage

⚠ GEFAHR

Lebensgefährliche Verletzungen durch Stromschlag.

Bei Berührung stromführender Bauteile entstehen lebensgefährliche Verletzungen.

- Stellen Sie sicher, dass die Anlage, in der das Gerät montiert wird, spannungsfrei geschaltet ist.
- Stellen Sie sicher, dass die Anlage durch andere Personen nicht wieder eingeschaltet werden kann.
- Stellen Sie sicher, dass Montagearbeiten am elektrischen Anschluss des Gerätes nur durch eine Elektrofachkraft und nach elektrotechnischen Regeln durchgeführt werden.

⚠ VORSICHT

Verletzungsgefahr durch unter Druck austretende Flüssigkeit

An den Anschlüssen kann es bei fehlerhafter Montage, Demontage oder Wartungsarbeiten zu Verbrennungen und Verletzungen kommen, wenn heißes Wasser oder heißer Dampf unter Druck plötzlich herausströmt.

- Stellen Sie eine fachgerechte Montage, Demontage oder Wartungsarbeit sicher.
- Stellen Sie sicher, dass die Anlage drucklos ist, bevor Sie Montage, Demontage oder Wartungsarbeiten an den Anschlüssen durchführen.



VORSICHT

Verbrennungsgefahr an heißen Oberflächen

In Heizungsanlagen kann es durch hohe Oberflächentemperaturen zu Verbrennungen der Haut kommen.

- Tragen Sie Schutzhandschuhe.
 - Bringen Sie entsprechende Warnhinweise in der Nähe des Gerätes an.
-



VORSICHT

Verletzungsgefahr durch Stürze oder Stöße

Prellungen durch Stürze oder Stöße an Anlagenteilen während der Montage.

- Tragen Sie persönliche Schutzausrüstung (Schutzhelm, Schutzkleidung, Schutzhandschuhe, Sicherheitsschuhe).
-



Hinweis!

Bestätigen Sie die fachgerechte Montage und Inbetriebnahme in der Montage- und Inbetriebnahmebescheinigung. Dies ist die Voraussetzung für Gewährleistungsansprüche.

- Lassen Sie die erstmalige Inbetriebnahme und die jährliche Wartung durch Fachpersonal durchführen.

6.1 Prüfung des Lieferzustandes

Das Gerät wird vor der Auslieferung sorgfältig geprüft und verpackt. Beschädigungen während des Transportes können nicht ausgeschlossen werden.

Gehen Sie wie folgt vor:

1. Prüfen Sie nach dem Wareneingang die Lieferung.
 - Auf Vollständigkeit.
 - Auf mögliche Beschädigungen durch den Transport.
2. Dokumentieren Sie die Beschädigungen.
3. Kontaktieren Sie den Spediteur, um den Schaden zu reklamieren.

6.2 Vorbereitungen

Zustand des angelieferten Gerätes:

- Überprüfen Sie alle Verschraubungen am Gerät auf einen festen Sitz. Ziehen Sie die Schrauben wenn nötig nach.

Vorbereitungen für den Anschluss des Gerätes an das Anlagensystem:

- Barrierefreien Zugang zum Anlagensystem.
- Frostfreier, gut durchlüfteter Raum. Raumtemperatur > 0 - 35 °C.
- Ablauf für das Entleerungswasser.
- Füllanschluss: DN 15 nach DIN EN 1717.
- Elektroanschluss: 230 V~, 50 Hz, 8 A mit vorgeschaltetem FI-Schutzschalter (Auslösestrom 0,03 A).



Hinweis!

An den Einbindepunkten zum Rohrnetz sind Absperrungen zu verwenden.



Hinweis!

Die Anbindung an das bestehende Rohrnetz ist mittels einer flexiblen Schlauchverbindung vorzunehmen (insbesondere in Gebäuden mit hohen Schallschutzanforderungen).



Hinweis!

Die Wandbefestigung ist schallentkoppelnd auszuführen (insbesondere in Gebäuden mit hohen Schallschutzanforderungen).

6.3 Durchführung



VORSICHT

Verletzungsgefahr durch Umkippen des Gerätes

Gefahr von Prellungen oder Quetschungen durch Umkippen des Gerätes.

- Stellen Sie eine ausreichende Standfestigkeit des Gerätes sicher.
- Beschweren Sie die Abstellfläche der Transporteinheit vom Gerät mit geeigneten Hilfsmitteln.



Hinweis!

Durch die Bewegung eines Transportes zum nächsten Einsatzort, können sich die Schraubverbindungen der Anschlüsse im Gerät lösen.

- Überprüfen Sie vor einem Einsatz des Gerätes die Schraubverbindungen auf einen festen Sitz und deren Dichtigkeit.



Hinweis!

Vermeiden Sie Undichtigkeiten an den Anschlüssen.

- Beachten Sie bei der Anbindung des Gerätes mit dem Anlagensystem, dass die Anschlüsse zur Entgasung und Nachspeisung nicht verdreht werden.

Gehen Sie wie folgt vor:

- Schließen Sie das Gerät an der Rücklaufseite vom Anlagensystem an.
 - Gewährleisten Sie, dass es im zulässigen Druck- und Temperaturbereich betrieben wird.
- Schließen Sie das Gerät bei einem Anlagensystem mit Rücklaufbeimischung oder einer hydraulischen Weiche vor dem Mischpunkt an.
 - Damit gewährleisten Sie die Entgasung des Wassers im Hauptvolumenstrom „V“ bei Temperaturen ≤ 70 °C.

ACHTUNG – Schaden durch unsachgemäßen Anschluss! Achten Sie auf zusätzliche Belastungen des Gerätes durch Anschlüsse von Rohrleitungen oder Schlauchverbindungen zum Anlagensystem. Stellen Sie eine spannungsfreie Montage der Anschlüsse zum Anlagensystem sicher. Sorgen Sie bei Bedarf für eine Abstützung der Rohrleitungen.

ACHTUNG – Sachschaden durch Undichtigkeiten! Sachschaden am Anlagensystem durch Undichtigkeiten an den Anschlussleitungen zum Gerät. Verwenden Sie Anschlussleitungen mit einer entsprechenden Beständigkeit gegen die Systemtemperatur des Anlagensystems.

Das Gerät ist vormontiert und muss den örtlichen Verhältnissen des Anlagensystems angepasst werden.

Gehen Sie wie folgt vor:

1. Komplettieren Sie die wasserseitigen Anschlüsse vom Gerät zum Anlagensystem.
2. Komplettieren Sie den elektrischen Anschluss nach dem Klemmenplan, siehe Kapitel 6.5 "Elektrischer Anschluss" auf Seite 17.



Hinweis!

Achten Sie beim Anschluss auf die Bedienbarkeit der Armaturen und die Zuführungsmöglichkeiten der Anschlussleitungen.

6.3.1 Montage der Anbauteile

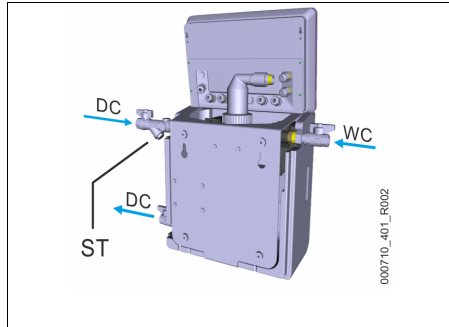


Hinweis!

Beachten Sie hierzu auch die Darstellungen auf dem angefügten Beiblatt.

Montieren Sie die Kugelhähne an das Gerät.

1. Montieren Sie den Kugelhahn für den Anschluss Nachspeisung „WC“ (grüner Griff) am Gerät.
 - Wird keine Nachspeiseleitung angeschlossen, so ist der Anschluss „WC“ mit einem Blindstopfen G ½ Zoll bauseits zu verschließen.
2. Montieren Sie für den systemseitigen Anschluss den Kugelhahn mit dem Schmutzfänger „ST“ (blauer Griff) am Eingang „DC“ am Gerät.
3. Montieren Sie für den systemseitigen Anschluss den Kugelhahn (roter Griff) am Ausgang „DC“ am Gerät.



6.3.2 Wandmontage

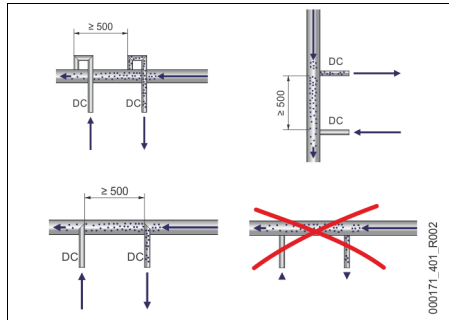
Das Gerät wird an der Wand mit Hilfe der an der Rückseite des Gehäuses vorgesehenen Bohrungen montiert. Die Befestigungsmittel sind bauseits entsprechend der Beschaffenheit der Wand und des Gewichtes des Gerätes zu wählen. Zur Reduktion von Schallübertragungen (Resonanzen) ist eine schallentkoppelnde Montage vorzunehmen.

6.3.3 Entgasungsleitung zur Anlage

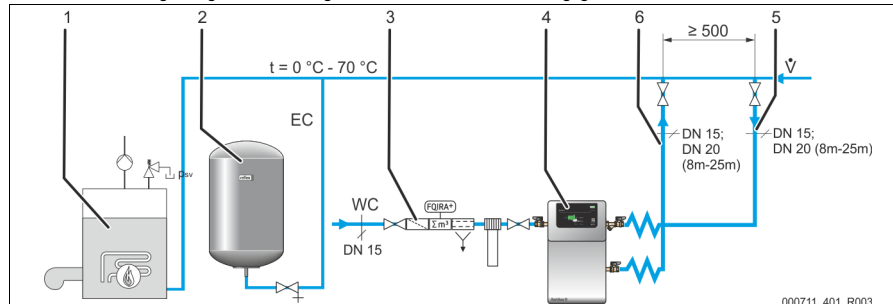
Detail Einbindung Entgasungsleitung „DC“

Führen Sie die Einbindung der Entgasungsleitungen „DC“ folgendermaßen durch:

- Vermeiden Sie eine Überlastung des Schmutzfängers „ST“ vom Gerät durch das Eindringen von grobem Schmutz.
- Binden Sie die gasreiche Entgasungsleitung „DC“ vor der gasarmen Entgasungsleitung ein (in Strömungsrichtung der Anlage gesehen).
- Bevorzugen Sie bei der Einbindung die Rücklaufseite vom Anlagensystem.
 - Die Wassertemperatur muss im Bereich 0 °C – 70 °C liegen.



Gerät in einer Heizungsanlage, Druckhaltung mit Membran-Druckausdehnungsgefäß „MAG“



1	Heizungsanlage
2	Membran-Druckausdehnungsgefäß
3	Optionales Zusatzgerät, siehe Kapitel 4.5 "Optionale Zusatzausrüstung" auf Seite 10

4	Gerät
5	Entgasungsleitung „DC“ (gasreiches Wasser)
6	Entgasungsleitung „DC“ (entgastes Wasser)

Gehen Sie wie folgt vor:

- Die Einbindung der Entgasungsleitungen „DC“ erfolgt im Hauptvolumenstrom „V“ des Anlagensystems.
- Das Gerät benötigt zwei Entgasungsleitungen für das Anlagensystem.
 - Eine Entgasungsleitung für das gasreiche Wasser vom Anlagensystem
 - Eine Entgasungsleitung für das gasarme Wasser zurück zum Anlagensystem.
- Montieren Sie die Entgasungsleitungen in die Nähe der Ausdehnungsleitung „EC“.
 - Dadurch gewährleisten Sie stabile Druckverhältnisse.



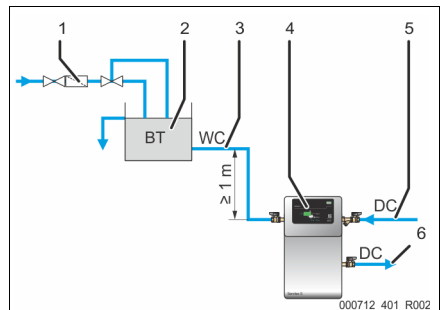
Hinweis!

Beachten Sie die Einbindung im Hauptvolumenstrom „V“. Vor allem bei Schaltungsvarianten mit hydraulischen Weichen und Rücklaufbeimischungen.

- Schaltungs- und Nachspeisevarianten, siehe Kapitel 6.4 "Schaltungs- und Nachspeisevarianten" auf Seite 16.

6.3.3.1 Nachspeiseleitung

1	Schmutzfänger „ST“
2	Netztrennbehälter „BT“
3	Nachspeiseleitung „WC“
4	Gerät
5	Entgasungsleitung „DC“ (gasreiches Wasser)
6	Entgasungsleitung „DC“ (entgastes Wasser)



Beachten Sie die folgenden Bedingungen bei einer Nachspeisung mit Wasser:

- Bei einer Nachspeisung mit Wasser über einen Netztrennbehälter „BT“ muss dessen Unterkante mindestens 1 m über der Pumpe „PU“ des Gerätes liegen.
- Verschließen Sie den Anschluss der Nachspeiseleitung „WC“ wenn keine Nachspeiseleitung angeschlossen wird.
- Stellen Sie über die App Reflex Control Smart die Nachspeisevariante auf „Keine“ ein.
- Installieren Sie mindestens ein Schmutzfänger „ST“ mit einer Maschenweite $\leq 0,25$ mm nahe vor dem Gerät an der Nachspeiseleitung "WC" (3).



Hinweis!

Vermeiden Sie eine Störung des Gerätes.

- Stellen Sie eine manuelle Nachspeisung mit Wasser zum Anlagensystem sicher.



Hinweis!

Verwenden Sie einen Druckminderer in der Nachspeiseleitung „WC“, wenn der Ruhedruck 6 bar überschreitet.

6.4 Schaltungs- und Nachspeisevarianten

Das Gerät verfügt über 3 Nachspeisevarianten:

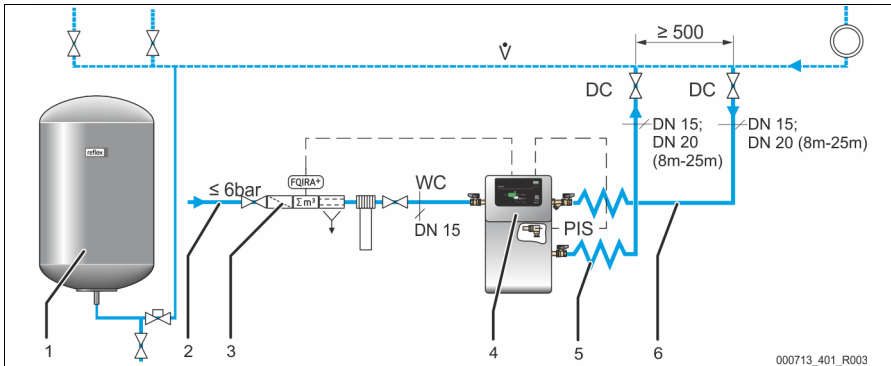
- Druckabhängige Nachspeisung „Magcontrol“.
 - Bei einem Anlagensystem mit einem Membran-Druckausdehnungsgefäß.
- Niveauabhängige Nachspeisung „Levelcontrol“.
 - Bei einem Anlagensystem mit einer Druckhaltestation.
- Keine Nachspeisung
 - Es findet keine automatische Nachspeisung statt. In der Bedienung über die Reflex Control Smart App wird diese unter der Auswahl der Nachspeisevarianten als "Keine" angezeigt und ausgewählt.



Hinweis!

Bei der niveauabhängigen Nachspeisung „Levelcontrol“ kann eine manuelle Nachspeisung über die NSP-Taste am Gerät erfolgen (siehe Kapitel 9.3 "Manuelle Nachspeisung" auf Seite 23). Bei der Variante „Magcontrol“ ist **keine** manuelle Nachspeisung möglich.

6.4.1 Druckabhängige Nachspeisung Magcontrol



1	Membran-Druckausdehnungsgefäß
2	Nachspeiseleitung „WC“
3	Optionale Zusatzausrüstung, siehe Kapitel 4.5 "Optionale Zusatzausrüstung" auf Seite 10

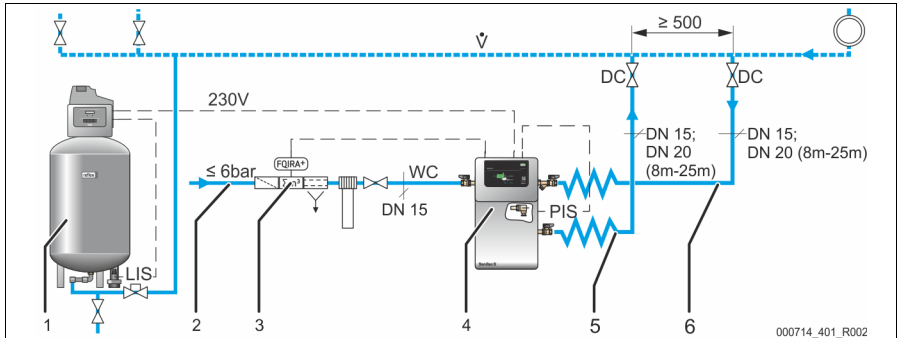
4	Gerät
5	Entgasungsleitung „DC“ (entgastes Wasser)
6	Entgasungsleitung „DC“ (gasreiches Wasser)
PIS	Drucksensor

Mit der Reflex Control Smart-App (siehe Kapitel 9.1 "Reflex Control Smart" auf Seite 22) wird die Betriebsart „Magcontrol“ eingestellt. Diese Betriebsart gilt für Anlagensysteme mit einem Membran-Druckausdehnungsgefäß. Die Nachspeisung von Wasser erfolgt abhängig vom Druck im Anlagensystem und dem eingestellten Mindestbetriebsdruck p_0 (siehe Kapitel 7.2 "Einstellung des Mindestbetriebsdrucks für Magcontrol" auf Seite 20). Der dazu erforderliche Drucksensor ist im Gerät integriert. Die Anschlüsse der Entgasungsleitungen erfolgen nahe dem Membran-Druckausdehnungsgefäß. Dadurch wird die Drucküberwachung für die Nachspeisung von Wasser sichergestellt.

6.4.2 Niveauabhängige Nachspeisung Levelcontrol

Mit der Reflex Control Smart-App wird die Betriebsart „Levelcontrol“ eingestellt, siehe Kapitel 9.1 "Reflex Control Smart" auf Seite 22. Diese Betriebsart gilt für Anlagen mit Druckhaltestationen und ermöglicht eine elastische Betriebsweise mit einem konstanten Druck.

Die Nachspeisung von Wasser erfolgt über den gemessenen Füllstand im Ausdehnungsgefäß der Druckhaltestation. Der Füllstand wird über die Druckmessdose „LIS“ ermittelt und an die Steuerung der Druckhaltestation weitergegeben. Diese gibt ein 230 V Signal an die Steuerung des Gerätes, wenn der Füllstand im Ausdehnungsgefäß zu niedrig ist. Die Steuerung des Gerätes regelt die Motorstelleinrichtung vom Motorkugelhahn in der Nachspeiseleitung "WC". Dadurch erfolgt eine kontrollierte Nachspeisung von Wasser mit der Überwachung der Nachspeisezeit und den Nachspeisezyklen.



1	Druckhaltestation
2	Nachspeiseleitung „WC“
3	Optionale Zusatzausrüstung, siehe Kapitel 4.5 "Optionale Zusatzausrüstung" auf Seite 10

4	Gerät
5	Entgasungsleitung „DC“ (entgastes Wasser)
6	Entgasungsleitung „DC“ (gasreiches Wasser)
PIS	Drucksensor

6.5 Elektrischer Anschluss



Lebensgefährliche Verletzungen durch Stromschlag.

Bei Berührung stromführender Bauteile entstehen lebensgefährliche Verletzungen.

- Stellen Sie sicher, dass die Anlage, in der das Gerät montiert wird, spannungsfrei geschaltet ist.
- Stellen Sie sicher, dass die Anlage durch andere Personen nicht wieder eingeschaltet werden kann.
- Stellen Sie sicher, dass Montagearbeiten am elektrischen Anschluss des Gerätes nur durch eine Elektrofachkraft und nach elektrotechnischen Regeln durchgeführt werden.

Die nachfolgenden Beschreibungen gelten für Standardanlagen und beschränken sich auf die notwendigen bauseitigen Anschlüsse.

1. Schalten Sie die Anlage spannungsfrei und sichern Sie diese gegen Wiedereinschalten.
2. Nehmen Sie die Abdeckung ab.

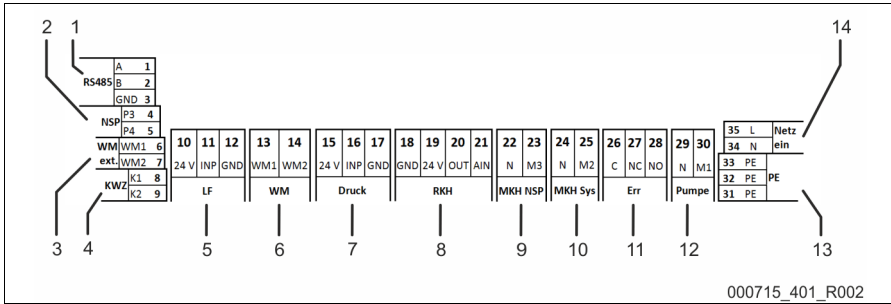


GEFAHR Lebensgefährliche Verletzungen durch Stromschlag. Auf Teilen der Platine des Gerätes kann auch nach dem Abziehen des Netzsteckers von der Spannungsversorgung eine Spannung von 230 V anliegen. Trennen Sie vor dem Abnehmen der Abdeckungen die Steuerung des Gerätes komplett von der Spannungsversorgung. Überprüfen Sie die Platine auf Spannungsfreiheit.

3. Setzen Sie eine für das entsprechende Kabel geeignete Kabelverschraubung ein. Zum Beispiel M16 oder M20.
4. Führen Sie alle aufzulegenden Kabel durch die Kabelverschraubung.
5. Schließen Sie alle Kabel gemäß dem Klemmenplan an.
 - Beachten Sie zur bauseitigen Absicherung die Anschlussleistungen des Gerätes, siehe Kapitel 5 "Technische Daten" auf Seite 10
6. Montieren Sie die Abdeckung.
7. Schließen Sie den Netzstecker an die Spannungsversorgung 230 V an.
8. Schalten Sie die Anlage ein.

Der elektrische Anschluss ist abgeschlossen.

6.5.1 Klemmenplan



000715_401_R002

Positionsnummern	Klemmennummer	Signal	Funktion	Verkabelung
1	1	GND	RS485-Schnittstelle	Bauseits Option
	2	A		
	3	B		
2	4	P3	Externe Nachspeiseanforderung. • Bei der Einstellung Levelcontrol. Eingang 230 V Signal über L+N.	Bauseits Option
	5	P4		
3	6	WM1	Wassermangel extern - Digitaler Eingang.	Bauseits Option
	7	WM2		
4	8	K1	Kontaktwasserzähler	Bauseits Option
	9	K2		
5	10	24 V	Leitfähigkeitssensor - Analoger Eingang 4-20 mA	Bauseits Option
	11	INP		
	12	GND		
6	13	WM1	---	---
	14	WM2		
7	15	24 V	Drucksensor - Analoger Eingang 4-20 mA	Werkseitig
	16	INP		
8	17	GND	---	---
	18	GND		
	19	24 V		
	20	OUT		
9	21	AIN	Motorkugelhahn auf der NachspeiseSeite	Werkseitig
	22	N		
10	23	M3	Motorkugelhahn auf der Systemseite	Werkseitig
	24	N		
11	25	M2	Potenzialfreier Sammelstörkontakt (max. 230 V / 8 A)	Bauseits Option
	26	C		

Positionsnummern	Klemmennummer	Signal	Funktion	Verkabelung
	27	NC		
	28	NO		
12	29	N	Pumpe „PU“ zur Entgasung.	Werkseitig
	30	M1		
	31	PE		
13	32	PE	Erdung	Werkseitig
14	33	PE	Spannungsversorgung 230 V über Kabel mit Netzstecker.	Werkseitig
	34	N		
	35	L		

6.6 Montage- und Inbetriebnahmebescheinigung



Hinweis!

Die Montage- und Inbetriebnahmebescheinigung befindet sich am Ende der Betriebsanleitung.

7 Inbetriebnahme



Hinweis!

Lassen Sie die Inbetriebnahme und Wartungsarbeiten nur von Fachpersonal oder von dem Reflex-Werkkundendienst ausführen und lassen Sie sich diese bestätigen.



Hinweis!

Es wird eine assistierte Inbetriebnahme in der App bereitgestellt, siehe Kapitel 9.1 "Reflex Control Smart" auf Seite 22.

7.1 Voraussetzungen für Inbetriebnahme

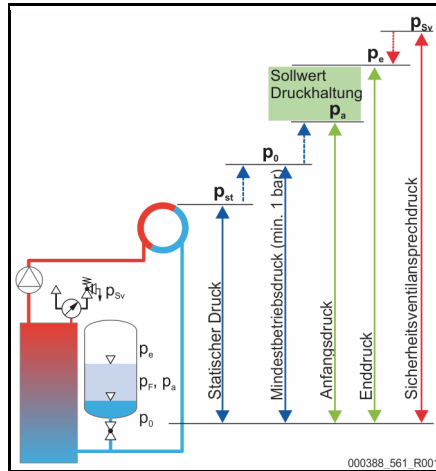
Die Servitec ist für die Erstinbetriebnahme bereit, wenn die im Kapitel Montage beschriebenen Arbeiten abgeschlossen sind.

- Die Aufstellung der Servitec ist erfolgt.
- Die Anschlüsse der Servitec zur Anlage sind hergestellt und die Anlagendruckhaltung ist betriebsbereit.
 - Entgasungsleitung zum Anlagensystem.
 - Entgasungsleitung vom Anlagensystem.
- Der wasserseitige Anschluss der Servitec zur Nachspeisung ist hergestellt und betriebsbereit falls automatisch nachgespeist werden soll.
- Die Anschlussrohrleitungen der Servitec sind vor der Inbetriebnahme gespült und von Schweißrückständen und Schmutz befreit.
- Das Anlagensystem ist mit Wasser gefüllt und von Gasen entlüftet, sodass eine Zirkulation über das gesamte System sichergestellt ist.
- Der elektrische Anschluss ist nach den gültigen nationalen und örtlichen Vorschriften hergestellt.

7.2 Einstellung des Mindestbetriebsdrucks für Magcontrol

Der Mindestbetriebsdruck „P₀“ wird nur mit der druckabhängig gesteuerten Nachspeisung bei Anlagen mit einem Membran-Druckausdehnungsgefäß direkt am Gerät Servitec über die Bedien-App Reflex Control Smart eingegeben. Der Wert wird über den Standort der Druckhaltung ermittelt.

	Beschreibung	Berechnung
p _{st}	Statischer Druck	= statische Höhe (h _{st})/10
p ₀	Mindestbetriebsdruck	= p _{st} + 0,2 bar (Empfehlung)
p _a	Anfangsdruck (Kaltwasserfülldruck)	= p ₀ + 0,3 bar
p _e	Enddruck	≤ p _{Sv} - 0,5 bar (für p _{Sv} ≤ 5,0 bar)
p _{Sv}	Sicherheitsventilansprechdruck	≥ p ₀ + 1,2 bar (für p _{Sv} ≤ 5,0 bar)

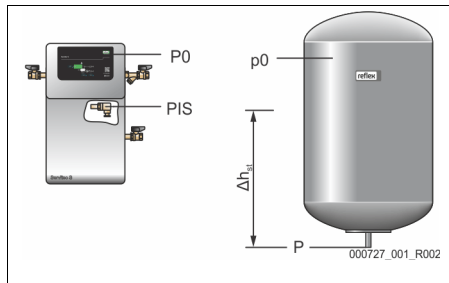


Die Berechnung des Mindestbetriebsdrucks kann bei der Erstinbetriebnahme über die App Reflex Control Smart zur Konfiguration direkt berechnet und hinterlegt werden. Bitte überprüfen Sie stets auch den korrekten Vordruck des MAG in der Anlage. Gehen Sie wie folgt vor:

1. Stellen Sie die Steuerung in der App auf „Magcontrol“ ein.
2. Ermitteln Sie den Mindestbetriebsdruck „P₀“ des Gerätes in Abhängigkeit des Vordrucks „p₀“ vom Membran - Druckausdehnungsgefäß.

- Das Gerät ist niveaugleich mit dem Membran – Druckausdehnungsgefäß installiert ($\Delta h_{st} = 0$).
– $P_0 = p_0^*$
- Das Gerät ist tiefer als das Membran – Druckausdehnungsgefäß installiert.
– $P_0 = p_0 + \Delta h_{st}/10^*$
- Das Gerät ist höher als das Membran – Druckausdehnungsgefäß installiert.
– $P_0 = p_0 - \Delta h_{st}/10^*$

* p₀ in bar, Δh_{st} in m



Hinweis!

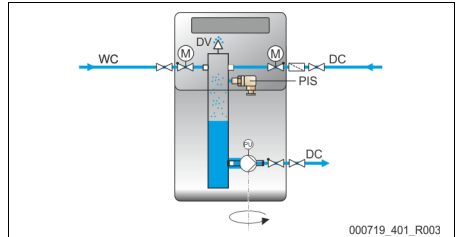
Reflex Planungsrichtlinie beachten.

- Beachten Sie bei der Planung, dass der Arbeitsbereich des Gerätes im Arbeitsbereich der Druckhaltung zwischen dem Anfangsdruck „p_a“ und dem Enddruck „p_e“ liegt.

7.3 Gerät mit Wasser füllen

Befüllen Sie das Gerät über das Anlagensystem.

- Nach dem Öffnen der Kugelhähne "DC" füllt sich das Vakuum-Sprühröhr bei ausreichender Wasservorlage des Anlagensystems selbstständig.
- Die Luft entweicht über das Entgasungsventil "DV" und der Wasserdruck ist an einem externen Manometer ablesbar.



7.4 Automatikbetrieb starten

Ist die Anlage mit Wasser gefüllt und von Gasen entlüftet, kann der Automatikbetrieb gestartet werden.

- Drücken Sie die Taste „Auto“ auf dem Bedienfeld von der Steuerung.

Bei der Erstinbetriebnahme und nach einem „Reset“ wird automatisch ein Vakuumtest durchgeführt. Dabei werden beide Motorkugelhähne geschlossen und die Pumpe eingeschaltet. Während der Pumpzeit muss ein Vakuum aufgebaut werden und darf innerhalb von 50 s maximal um 0,1 bar abfallen.

Nach dem bestandenen Vakuumtest kann der Automatikbetrieb gestartet werden.

Bei der Erstinbetriebnahme wird automatisch die Dauerentgasung aktiviert, um die restlichen freien sowie die gelösten Gase aus dem Anlagensystem zu entfernen. Die Zeiten für Dauer- und Intervallentgasung können im Kundenmenü der App Reflex Control Smart entsprechend den Anlagenverhältnissen eingestellt werden. Standardeinstellungen sind 24 Stunden. Nach der Dauerentgasung erfolgt die automatische Umschaltung in die Intervallentgasung.

Betrieb ohne Reflex Control Smart

Die voreingestellten Default-Werte sind folgende:

- Dauerentgasung bei Erstinbetriebnahme (24 Stunden).
- Danach schaltet die Anlage in die Intervallentgasung (10 Zyklen pro Tag).

► Hinweis!

Die Dauerentgasung kann durch Drücken der "Stop-Taste" unterbrochen werden. Durch das anschließende Drücken der "Auto"-Taste wird das Gerät wieder eingeschaltet. Die Servitec S befindet sich nun in der Intervallentgasung (10 Entgasungszyklen alle 24 Std.)

Der Beginn der Intervallentgasung richtet sich automatisch nach der Uhrzeit der Erstinbetriebnahme. Wird beispielsweise die Erstinbetriebnahme um 15 Uhr gestartet erfolgt nach 24 Stunden die automatische Umschaltung zur Intervallentgasung mit 10 Zyklen.

► Hinweis!

Die Erstinbetriebnahme ist an dieser Stelle abgeschlossen.

► Hinweis!

Spätestens nach Ablauf der Dauerentgasungszeit muss der Schmutzfänger „ST“ in der Entgasungsleitung „DC“ gereinigt werden, siehe Kapitel 10.1.1 "Schmutzfänger reinigen" auf Seite 27.

8 Betrieb

8.1 Betriebsarten

8.1.1 Automatikbetrieb

Der Automatikbetrieb beinhaltet die beiden Betriebsarten Dauerentgasung und Intervallentgasung.

► Hinweis!

- Der Startzeitpunkt der Entgasungsvorgänge wird durch die Uhrzeit der Erstinbetriebnahme festgelegt.
- Zum Reset und zum neuen Setting der Anfangszeiten, siehe Kapitel 9.5 "Reset" auf Seite 25

Dauerentgasung

Dieser Modus wird bei der ersten Inbetriebnahme mit der Auto-Taste gestartet. Über einen festgelegten Zeitraum von mehreren Stunden am Tag, erfolgen mehrere Entgasungszyklen ohne Pausenzeiten. Für die tägliche Startzeit wird die Uhrzeit der ersten Inbetriebnahme herangezogen.

Nach Ablauf der Dauerentgasung startet die Intervallentgasung automatisch.

Intervallentgasung

Dieser Modus besteht aus sich wiederholenden Intervallen. Zwischen den Intervallen wird eine Pausenzeit eingehalten.

8.1.2 Stoppbetrieb

Drücken Sie an der Steuerung die Taste „Stop“, um den Stoppbetrieb zu aktivieren. Die Auto-LED vom Bedienfeld erlischt, die Stop-LED leuchtet.

Im Stoppbetrieb findet keine Funktionsüberwachung statt. Die Pumpe ist ausgeschaltet.



Hinweis!

Ist der Stoppbetrieb länger als 4 Stunden aktiviert, erscheint am Gerät eine Fehlermeldung, um ein unbeabsichtigtes Deaktivieren zu signalisieren. Dieser wird auch in der App Reflex Control Smart angezeigt.

8.1.3 Wiederinbetriebnahme



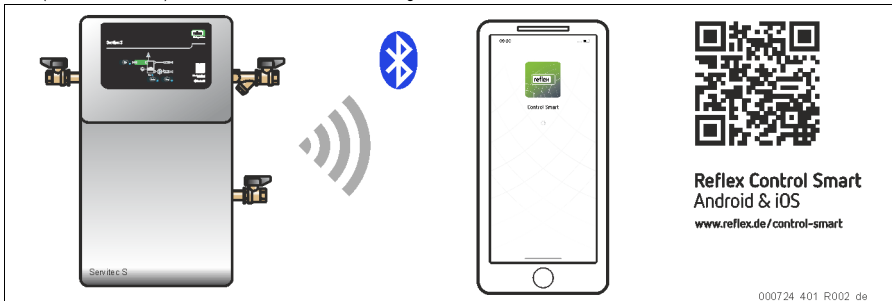
Hinweis!

Die Wiederinbetriebnahme nach längerer Stillstandzeit erfolgt durch Drücken der „Auto“-Taste.

9 Steuerung

9.1 Reflex Control Smart

Mit Reflex Control Smart ist der Zugriff auf die Servitec S via Bluetooth per Smartphone oder Tablet möglich. Die App ist im App-Store (Android oder iOS) erhältlich, oder über den unten aufgeführten QR-Code.



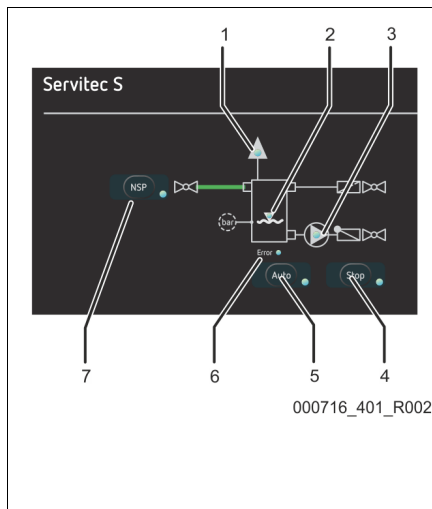
000724_401_R002_da

Mit der Reflex Control Smart-App stehen u.a. folgende Funktionen zur Verfügung:

- Intuitive und selbsterklärende Menü und Bedienführung
- Schnelle und einfache Inbetriebnahme (Inbetriebnahme-Assistent)
- Abfrage des Anlagendrucks
- Einstellung des Betriebsmodus Levelcontrol, Magcontrol und der Nachspeisentgasung
- Individuelle Parametrierung des Entgasungsmodus (Betriebszeiten für Dauer- und Intervallentgasung, Anzahl Zyklen, Wochentag und Uhrzeit)
- Wartungs- und Fehlerbehebungsassistent
- Softwareupdates für die Anlagensteuerung

9.2 Handhabung des Bedienfelds

1	Entgasung-LED • leuchtet grün während der Entgasung
2	Wasserstand-LED • leuchtet bei Warnung rot
3	Pumpe-LED • leuchtet grün im Betrieb • blinkt beim Vakuumtest
4	Stop-Taste/LED • für den Stoppbetrieb • leuchtet gelb
5	Auto-Taste/LED • für den Automatikbetrieb • Störmeldungen quittieren • leuchtet grün
6	Error-LED • leuchtet im Fehlerfall rot
7	NSP-Taste/LED • für die manuelle Nachspeisung • leuchtet grün, wenn die Nachspeisung erforderlich ist



9.3 Manuelle Nachspeisung

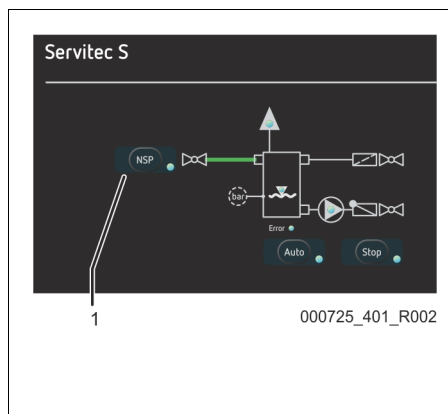
Über die NSP Taste (1) kann manuell nachgespeist werden:

- Taste > 5 Sekunden lang drücken für einen Druckanstieg um 0,1 bar.
- Für weiteren Druckanstieg wiederholen.



Hinweis!

Beim Betätigen der NSP-Taste ist der Systemdruck an einem geeigneten Manometer zu überwachen. Bei angeschlossener Druckhaltestation (Betriebsmodus Levelcontrol) und im Betriebsmodus Magcontrol erfolgen die Überwachung des Systemdrucks und die Nachspeisung automatisch.



9.4 Meldungen

Treten Fehler im Betrieb der Anlage auf, werden diese über die Error-LED in Zusammenspiel mit weiteren LEDs visualisiert.

- Fehler müssen mit der Auto-Taste quittiert werden. Die Anlage verbleibt bis zur Quittierung im Fehlerzustand.
- Warnungen sind nicht zu quittieren. Die Anlage läuft weiter. Sobald die Ursache der Warnung behoben ist, erlischt die entsprechende LED.

Fehlertabelle

Die Fehlerbehebung wird auch in der App Reflex Control Smart detailliert beschrieben. Eine Fehlererkennung am Gerät wird durch blinkende LED's visualisiert und ist in der folgenden Tabelle mit aufgeführt.

Fehler/Meldung	Ursache	Reaktion	Meldung zurücksetzen	LED Nr. / f [Hz]
01 - Minimaler Druck (MAG)	<ol style="list-style-type: none"> Einstellwert P0 unterschritten Wasserverlust in der Anlage Störung der Pumpe Ausdehnungsgefäß defekt Nachspeisung gestört – bzw. ein NSP-Fehler. 	<ol style="list-style-type: none"> Einstellwert prüfen P0. - Pumpe überprüfen lassen. Druckausdehnungsgefäß des Systems prüfen. 	✓	06 / 100 Hz 02 / 1 Hz 03 / 1 Hz
02.1 - Wassermangel	<ol style="list-style-type: none"> Schmutzfänger verstopft. Zuleitung gesperrt. 	<ol style="list-style-type: none"> Schmutzfänger reinigen. Zuleitung entsperren/Druck der Nachspeiseleitung prüfen. 	✓	06 / 100 Hz 02 / 1 Hz 07 / 1 Hz.
02.2 - Wassermangel	<p>Unterdruck wird nicht schnell genug erzeugt.</p> <ol style="list-style-type: none"> Pumpe defekt. Gas in der Pumpe. Entgasungsventil/ Rückschlagventil am Schnellentlüfter undicht. Schnellentlüfter tropft 	<ol style="list-style-type: none"> Pumpe prüfen und gegebenenfalls wechseln. + 3. Rückschlagventil am Schnellentlüfter wechseln. Wasserqualität prüfen – Schäumen des Fluids/Sauerstoffhemmer. Wasserqualität muss der entsprechen VDI 2035 	✓	06 / 100 Hz 02 / 1 Hz
05 - Vakuum-Fehler	<ol style="list-style-type: none"> Es kann kein Vakuum aufgebaut werden Es kann kein Unterdruck gehalten werden 	<ol style="list-style-type: none"> Pumpe prüfen Leckage in der Anlage abdichten. 	✓	06 / 100 Hz 07 / 1 Hz 01 / 1 Hz
06 - NSP-Zeit überschritten	<ol style="list-style-type: none"> Einstellzeit überschritten. Nachspeiseleistung zu gering. Wasserverlust in der Anlage. 	<ol style="list-style-type: none"> Einstellwert überprüfen. Zuleitung prüfen. System auf Leckagen überprüfen. 	✓	06 / 100 Hz 07 / 100 Hz
07 - NSP-Zyklusanzahl überschritten	<ol style="list-style-type: none"> Einstellwert überschritten 	<ul style="list-style-type: none"> Leckage in der Anlage abdichten Zyklen-Zähler zurücksetzen – passiert durch das Quittieren des Fehlers 	✓	06 / 100 Hz 07 / 1 Hz
08 - Druckmessung (MAG)	<ol style="list-style-type: none"> Steuerung erhält falsches Signal Drucksensor liefert Werte außerhalb des Arbeitsbereiches an (4-20 mA) 	<ul style="list-style-type: none"> Drucksensor -Stecker anschließen Kabel auf Beschädigungen prüfen. Drucksensor tauschen. 	✓	06 / 1 Hz
10 - Maximaldruck	<ol style="list-style-type: none"> Einstellwert $P_{max} = P_{sv} - 0,5$ bar überschritten 	<ul style="list-style-type: none"> Einstellwert prüfen Drucksensor prüfen Druck ablassen MAG prüfen 	✓	06 / 1 Hz 02 / 1 Hz 03 / 1 Hz
14 - Ausschleibezeit	<ol style="list-style-type: none"> Entgasungsleitung geschlossen. Schmutzfänger verstopft 	<ol style="list-style-type: none"> Entgasungsleitung öffnen. Schmutzfänger reinigen. 	✓	06 / 100 Hz 01 / 1 Hz
19 - Dauer Stop > 4 h	<ol style="list-style-type: none"> Die Anlage ist länger als 4 Stunden im Stoppbetrieb. 	<ul style="list-style-type: none"> Steuerung auf Automatikbetrieb stellen – durch Drücken auf den Auto-Button an der Anlage. 	✓	06 / 100 Hz 04 Stop-LED / blinkt (1 Hz)

Fehler/Meldung	Ursache	Reaktion	Meldung zurücksetzen	LED Nr. / f [Hz]
20 - NSP-Menge / Menge überschritten	1. Einstellwert überschritten	<ul style="list-style-type: none"> Anlage auf Leckage überprüfen. Füllstand Nachspeisebehälter überprüfen Zähler zurücksetzen. 	✓	06 / 100 Hz 07 / 1 Hz
21 - Wartungsempfehlung	1. Service Intervallzeit überschritten.	<ul style="list-style-type: none"> Service durchführen lassen. Einstellwert zurücksetzen. 		Stop-LED 04 blinkt. Parallel dazu leuchten die LEDs, die im Normalbetrieb angezeigt werden (Warnung).
24 - Enthärtung/ Entsalzung	<ol style="list-style-type: none"> Weichwasserkapazität zu gering. Leitfähigkeit des Fluids ist zu hoch Maximale Betriebsdauer wurde überschritten. 	<ol style="list-style-type: none"> Enthärtungspatrone (Fillsoft) austauschen. Entsalzungspatrone (Fillsoft Zero) austauschen. Service durchführen und den Zähler zurücksetzen 	✓	05 / 1 Hz 01 / 1 Hz

9.5 Reset

Ein Reset ist über die App Reflex Control Smart möglich. Folgen Sie dazu den Anweisungen innerhalb der Reflex Control Smart App.

Alternativ kann die Anlage auch direkt am Gerät auf seine Werkseinstellungen zurückgesetzt werden.

- Stellen Sie sicher, dass sich die Anlage im Stop-Betrieb befindet.
- Drücken Sie gleichzeitig die Auto-Taste und die Stop-Taste länger als 5 Sekunden. Alle LED's blinken kurzzeitig auf.
- Lassen Sie die Stop- und Auto-Taste wieder los.

Der Reset wird durchgeführt und das Gerät wird auf Werkseinstellungen zurückgesetzt. Das Gerät kann mittels der Reflex Control Smart App neu in Betrieb genommen werden. Alternativ kann die Anlage ohne App im Levelcontrol-Modus betrieben werden.



Hinweis!

Nach dem Reset werden die Betriebszeiten Dauerentgasung und Intervallentgasung automatisch von diesem Zeitpunkt an neu getaktet, siehe Kapitel 8.1.1 "Automatikbetrieb" auf Seite 21.

10 Wartung



VORSICHT

Verbrennungsgefahr an heißen Oberflächen

In Heizungsanlagen kann es durch hohe Oberflächentemperaturen zu Verbrennungen der Haut kommen.

- Warten Sie, bis heiße Oberflächen abgekühlt sind, oder tragen Sie Schutzhandschuhe.
- Vom Betreiber sind entsprechende Warnhinweise in der Nähe des Gerätes anzubringen.

▲ VORSICHT

Verletzungsgefahr durch unter Druck austretende Flüssigkeit

An den Anschlüssen kann es bei fehlerhafter Montage, Demontage oder Wartungsarbeiten zu Verbrennungen und Verletzungen kommen, wenn heißes Wasser oder heißer Dampf unter Druck plötzlich herausströmt.

- Stellen Sie eine fachgerechte Montage, Demontage oder Wartungsarbeit sicher.
- Stellen Sie sicher, dass die Anlage drucklos ist, bevor Sie Montage, Demontage oder Wartungsarbeiten an den Anschlüssen durchführen.

Die 'Servitec' ist jährlich, mindestens aber nach 16.000 Entgasungsintervallen zu warten.



Hinweis!

Dies entspricht einer Dauerentgasungszeit von etwa 14 Tagen oder einer Dauerentgasungszeit von 7 Tagen + 1 Jahr Intervallentgasung bei Standardeinstellung.

Die Wartungsintervalle sind abhängig von den Betriebsbedingungen und von den Entgasungszeiten.

Die nachfolgend empfohlenen Richtwerte nicht überschreiten:

- Dauerentgasung: Dauerentgasungszeit für das größte Anlagenvolumen „Va“, siehe Kapitel 5 "Technische Daten" auf Seite 10.
- Intervallentgasung: Einstellungswerte nach dem Servicemenü.

Die jährlich durchzuführende Wartung wird nach Ablauf der eingestellten Betriebszeit am Gerät durch eine Warnung angezeigt (LED-Konfiguration, siehe Kapitel 9.4 "Meldungen" auf Seite 23). Die Warnung wird mit Drücken der Auto-Taste quittiert.

Die Warnmeldung wird auch in der App angezeigt.



Hinweis!

Lassen Sie die Inbetriebnahme und Wartungsarbeiten nur von Fachpersonal oder von dem Reflex-Werkkundendienst ausführen und lassen Sie sich diese bestätigen.

10.1 Wartungsplan

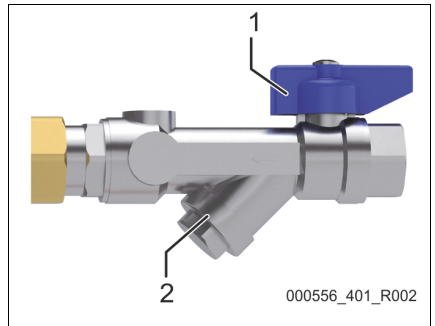
Der Wartungsplan ist eine Zusammenfassung der regelmäßigen Tätigkeiten im Rahmen der Wartung.

Wartungspunkt	Bedingungen			Intervall
▲ = Kontrolle, ■ = Wartung, ● = Reinigung				
Dichtigkeit prüfen. • Verschraubungen der Anschlüsse • Entgasungsventil	▲	■		Jährlich
Funktionsprüfung der Pumpe. 1. Stopp-Taste ca. 2 Sek. gedrückt halten. – Die Pumpe läuft an. – Pumpe max. 30 sec. laufen lassen. 2. Zwei Minuten warten 3. Der Vorgang kann durch erneutes Drücken wiederholt werden.	▲			Jährlich
Schmutzfänger reinigen. – siehe Kapitel 10.1.1 "Schmutzfänger reinigen" auf Seite 27	▲	■	●	Abhängig von den Betriebsbedingungen

10.1.1 Schmutzfänger reinigen

Spätestens nach Ablauf der Dauerentgasungszeit ist der Schmutzfänger in der Entgasungsleitung zu reinigen. Eine Überprüfung der Schmutzfänger ist auch nach dem Füllvorgang oder nach längerem Betrieb erforderlich.

1. Drücken Sie die Taste „Stop“ am Bedienfeld der Steuerung.
 - Das Gerät ist ohne Funktion und die Pumpe wird ausgeschaltet.
2. Schließen Sie den Kugelhahn (1) vor dem Schmutzfänger (2).
3. Drehen Sie die Kappe des Schmutzfängers mit dem Sieb langsam heraus.
 - Der Restdruck im Rohrleitungsstück wird abgebaut.
4. Ziehen Sie das Sieb aus der Kappe heraus.
5. Reinigen Sie das Sieb mit einer weichen Bürste und spülen Sie es unter klarem Wasser aus.
6. Prüfen Sie die Dichtung auf Beschädigung und tauschen diese bei Bedarf aus.
7. Setzen Sie das Sieb in die Kappe ein und drehen Sie die Kappe mit dem Sieb in das Gehäuse des Schmutzfängers (2) ein.
8. Öffnen Sie den Kugelhahn (1) vor dem Schmutzfänger (2).
9. Kontrollieren Sie den Schmutzfänger auf Dichtigkeit.
10. Drücken Sie die Taste „Auto“ am Bedienfeld der Steuerung.
 - Das Gerät wird eingeschaltet und die Pumpe ist in Betrieb.



11 Demontage

⚠ GEFAHR

Lebensgefährliche Verletzungen durch Stromschlag.

Bei Berührung stromführender Bauteile entstehen lebensgefährliche Verletzungen.

- Stellen Sie sicher, dass die Anlage, in der das Gerät montiert wird, spannungsfrei geschaltet ist.
- Stellen Sie sicher, dass die Anlage durch andere Personen nicht wieder eingeschaltet werden kann.
- Stellen Sie sicher, dass Montagearbeiten am elektrischen Anschluss des Gerätes nur durch eine Elektrofachkraft und nach elektrotechnischen Regeln durchgeführt werden.

⚠ VORSICHT

Verbrennungsgefahr

Austretendes, heißes Medium kann zu Verbrennungen führen.

- Halten Sie ausreichend Abstand zum austretenden Medium.
- Tragen Sie eine geeignete persönliche Schutzausrüstung (Schutzhandschuhe, Schutzbrille).

⚠ VORSICHT

Verbrennungsgefahr an heißen Oberflächen

In Heizungsanlagen kann es durch hohe Oberflächentemperaturen zu Verbrennungen der Haut kommen.

- Warten Sie, bis heiße Oberflächen abgekühlt sind, oder tragen Sie Schutzhandschuhe.
- Vom Betreiber sind entsprechende Warnhinweise in der Nähe des Gerätes anzubringen.

VORSICHT

Verletzungsgefahr durch unter Druck austretende Flüssigkeit

An den Anschlüssen kann es bei fehlerhafter Montage oder Wartungsarbeiten zu Verbrennungen und Verletzungen kommen, wenn heißes Wasser oder Dampf unter Druck plötzlich herausströmt.

- Stellen Sie eine fachgerechte Demontage sicher.
 - Stellen Sie sicher, dass die Anlage drucklos ist, bevor Sie die Demontage durchführen.
-

VORSICHT

Verletzungsgefahr durch Umkippen des Gerätes

Gefahr von Prellungen oder Quetschungen durch Umkippen des Gerätes

- Stellen Sie eine ausreichende Standfestigkeit des Gerätes sicher.
 - Bescheren Sie die Abstellfläche der Transporteinheit vom Gerät mit geeigneten Hilfsmitteln.
-

VORSICHT

Verletzungsgefahr bei Kontakt mit glykolhaltigem Wasser


In Anlagensystemen für Kühlkreisläufe kann es bei einem Kontakt mit glykolhaltigem Wasser zu Reizungen der Haut und den Augen führen.

- Tragen Sie die persönliche Schutzausrüstung (z. B. Schutzkleidung, Schutzhandschuhe und Schutzbrille).
-

Vor der Demontage sind die Entgasungsleitungen von der Anlage zum Gerät abzusperren und das Gerät drucklos zu machen. Schalten Sie anschließend das Gerät frei von elektrischen Spannungen.

Gehen Sie wie folgt vor:

1. Stellen Sie die Steuerung des Gerätes in den Stoppbetrieb.
2. Sperren Sie die Anschlüsse vom Gerät für die Entgasungsleitungen ab.
3. Schalten Sie das Anlagensystem frei von elektrischen Spannungen.
4. Entfernen Sie den Netzstecker des Gerätes von der Spannungsversorgung.
5. Sichern Sie das Anlagensystem gegen Wiedereinschalten.

 **GEFAHR** – Lebensgefährliche Verletzungen durch Stromschlag. Auf Teilen der Platine des Gerätes kann auch nach dem Abziehen des Netzsteckers von der Spannungsversorgung eine Spannung von 230 V anliegen. Trennen Sie vor dem Abnehmen der Abdeckungen die Steuerung des Gerätes komplett von der Spannungsversorgung. Überprüfen Sie die Platine auf Spannungsfreiheit.

6. Demontieren Sie die Entgasungsleitungen vom Gerät.
 - Achten Sie darauf, dass die Absperrungen vom Gerät bei der Demontage der Leitungen nicht verdreht werden.
 - Trennen Sie die Leitungen langsam und fangen Sie austretendes Restwasser ggf. in einem Behälter auf.
7. Entfernen Sie das Gerät aus dem Anlagenbereich.
8. Entleeren Sie das Gerät vollständig vom Restwasser.
 - Öffnen Sie am Gerät die Anschlüsse für die Entgasungsleitungen.
 - Fangen Sie das Restwasser mit einem geeigneten Behälter auf.

Die Demontage des Gerätes ist abgeschlossen.

12 Entsorgung

Die bewusste oder unbewusste Weiterverwendung verbrauchter Bauteile kann zu einer Gefährdung von Personen, der Umwelt und der Anlage führen.

Deshalb folgende Punkte beachten:

- Der Betreiber ist für die fachgerechte Entsorgung verantwortlich.
- Entsorgung nur durch Fachpersonal.
- Nach Ende der Nutzungsdauer, die Anlage in verschiedene trennbare Werkstoffe zerlegen und einem Fachunternehmen für Recycling zuführen.



Hinweis!

Folgende enthaltene Werkstoffe sind voll recyclebar:

- EPP (Gehäuse)
- ABS (Steuerung Frontcover)
- PP (Steuerung Backcover)

13 Anhang

13.1 Reflex-Werkskundendienst

Zentraler Werkskundendienst

Zentrale: Telefonnummer: +49 (0)2382 7069 - 0

Werkskundendienst Telefonnummer: +49 (0)2382 7069 - 9505

Fax: +49 (0)2382 7069 - 9523

E-Mail: service@reflex.de

Technische Hotline

Für Fragen zu unseren Produkten

Telefonnummer: +49 (0)2382 7069-9546

Montag bis Freitag von 8:00 Uhr bis 16:30 Uhr

13.2 Gewährleistung

Es gelten die jeweiligen gesetzlichen Gewährleistungsbedingungen.

13.3 Konformität / Normen

Konformitätserklärungen des Gerätes stehen auf der Homepage von Reflex zur Verfügung.

www.reflex-winkelmann.com/konformitaetserklaerungen

Alternativ können Sie auch den QR-Code scannen:



DE Montage- und Inbetriebnahmebescheinigung - Das Gerät wurde entsprechend der Betriebsanleitung montiert und in Betrieb genommen. Die Einstellung der Steuerung entspricht den örtlichen Verhältnissen.



Typ / Type:	
P ₀	
P _{SV}	
Fabr. Nr. / Serial-No.	







Thinking solutions.

Reflex Winkelmann GmbH
Gersteinstraße 19
59227 Ahlen, Germany

+49 (0)2382 7069-0

+49 (0)2382 7069-9546



A **WINKELMANN**
BUILDING+INDUSTRY BRAND

www.reflex-winkelmann.com