

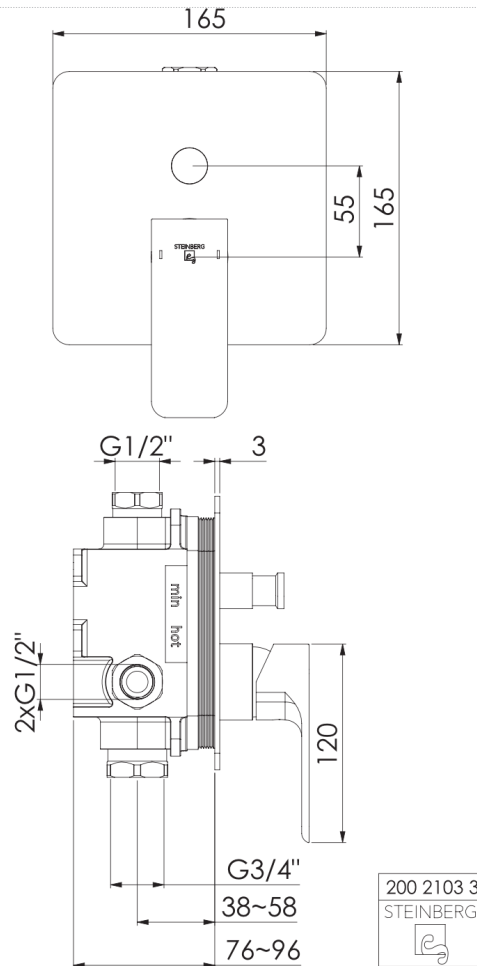
200 2103 3 Fertigmontageset für Wanne/Brause-Einhebelmischer mit Umsteller
mit Abdeckplatte 165 mm x 165 mm, (Einbaukörper 010 2110 3 separat bestellen), chrom

PRODUKTBILD



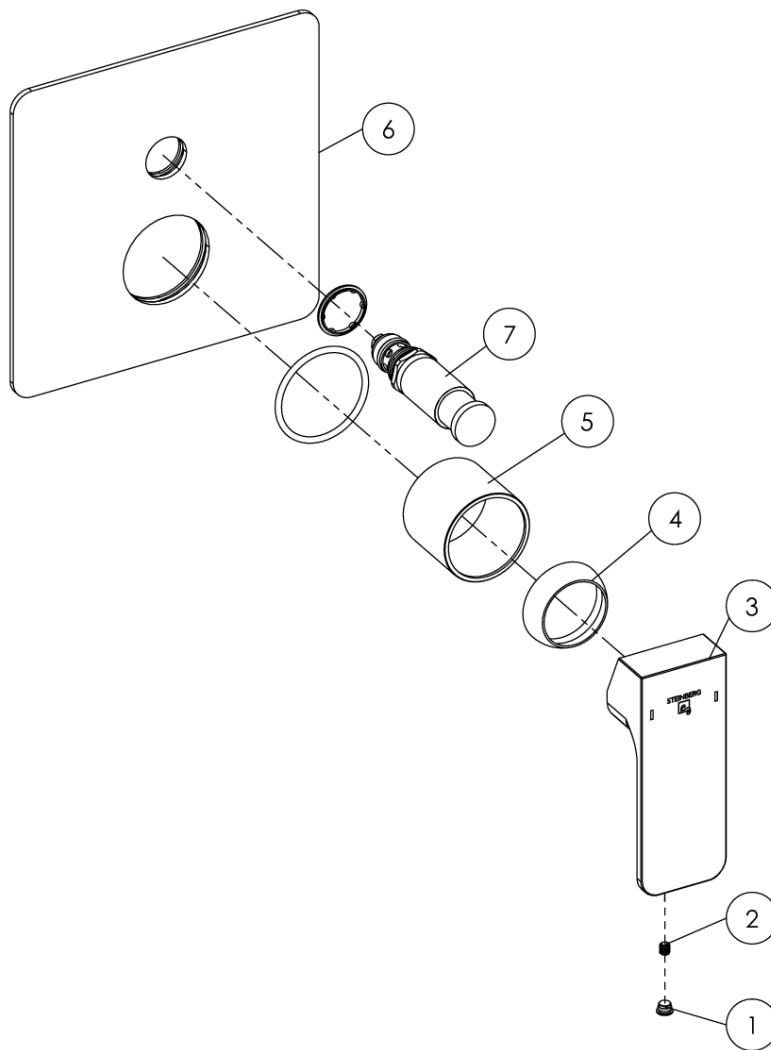
200 2103 3 Fertigmontageset für Wanne/Brause-Einhebelmischer mit Umsteller
mit Abdeckplatte 165 mm x 165 mm, (Einbaukörper 010 2110 3 separat bestellen), chrom

TECHNISCHE ZEICHNUNG



200 2103 3 Fertigmontageset für Wanne/Brause-Einhebelmischer mit Umsteller
mit Abdeckplatte 165 mm x 165 mm, (Einbaukörper 010 2110 3 separat bestellen), chrom

EXPLOSIONSZEICHNUNG



PartNo	DE	EN	
1	099 4107	Chromkämpchen, Chrom	cover cap, chrome
2	099 1105	Madenschraube M5 zum Hebel	grub screw M5 for handle
3	200 9946	Armaturenhebel komplett, Chrom	single lever complete, chrome
4	099 8013	Kugelkappe, Chrom	spherical cover cap of cartridge, chrome
5	099 8005	Hülse, Chrom	sleeve, chrome
6	200 9864	Schub-Rosette 165x165mm with o-ring, Chrom	push rosette 165x165 mm mit o-ring, chrome
7	099 9090 1	Umsteller, Chrom	diverter, chrome

200 2103 3

20.11.2020

STEINBERG