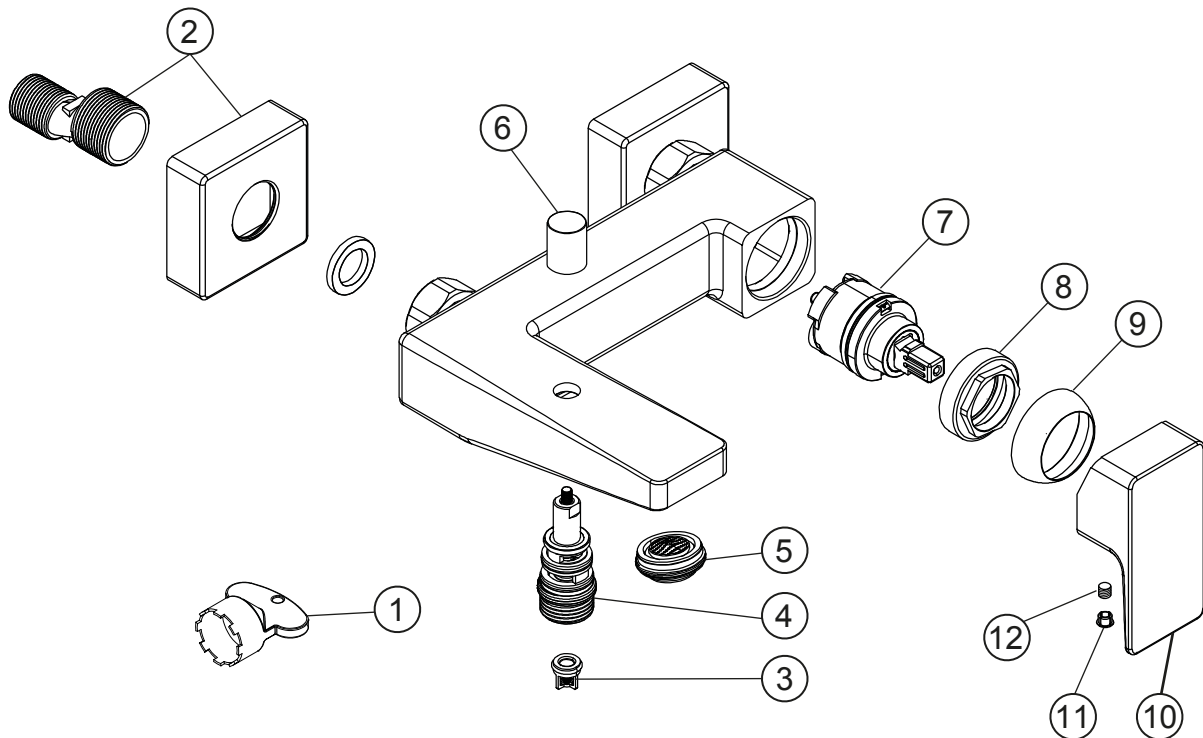


LIVING

Wannenfüll- und Brausebatterie Aufputz

Edelstahlfinish

36.200215.1.14



LIVING**Wannenfüll- und Brausebatterie Aufputz**

Edelstahlfinish

36.200215.1.14**Ersatzteilliste**

Pos.	Beschreibung	Art.-Nr.	Preisgruppe	VE
1	Perlatorschlüssel für Cache 24x1	80.058333.1.09	2	1
2	S-Anschluss mit Rosette	80.361123.1.14	9	1
3	Rückflussverhinderer für Wanne Aufputz	80.361211.1.09	3	1
4	Umsteller ohne Zugknopf	80.360691.1.09	8	1
5	Perlator für Wanne Cache M24x1	80.365620.1.09	6	1
6	Zugknopf für Umsteller Aufputz	80.364396.1.14	4	1
7	Keramik-Kartusche für Aufputz, 35 mm	80.361955.1.09	7	1
8	Konerring für Kartusche	80.365022.1.09	3	1
9	Glockenkappe für Wanne	80.367695.1.14	5	1
10	Hebel ohne Inbus/Abdeckung	80.364526.1.14	9	1
11	Plakette für Hebel	80.361380.1.14	2	1
12	Inbusschraube für Hebel M5x6 (flach)	80.361383.1.09	1	1